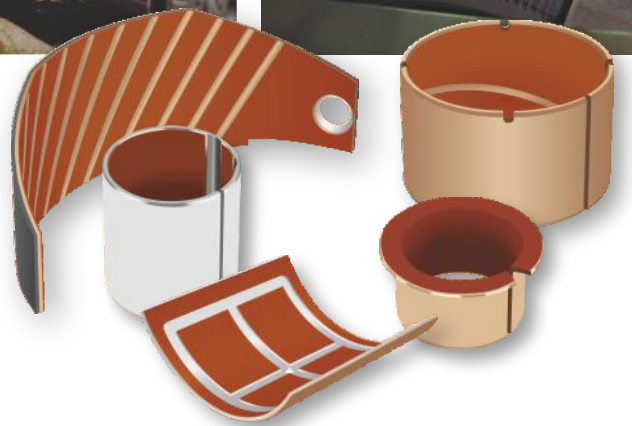




GGB
BY TIMKEN

DP4[®] und DP4-B

**WARTUNGSFREIE, BLEIFREIE
METALL-POLYMER GLEITLAGERLÖSUNGEN**





Grenzen überwinden, um gemeinsam eine höhere Lebensqualität zu schaffen

GGB trägt dazu bei, eine Welt der Bewegung mit minimalem Reibungsverlust durch Gleitlager und Oberflächentechnologien zu schaffen. Mit Forschung und Entwicklung, Test- und Produktionswerken in den USA, Deutschland, Frankreich, Brasilien, der Slowakei und China, arbeitet GGB eng mit Kunden weltweit an kundenspezifischen tribologischen Design-Lösungen, welche effizient und umweltverträglich sind. Die Ingenieure von GGB teilen ihr Fachwissen und ihre Leidenschaft für Tribologie mit einer Vielzahl von Industrien, die Automobilindustrie, Luft- und Raumfahrt sowie die industrielle Fertigung eingeschlossen. Für weitergehende Informationen zu Tribologie für Oberflächen von GGB besuchen Sie <https://www.ggbearings.com/de>.

Unsere Produkte werden jeden Tag in unzähligen anspruchsvollen Anwendungen auf unserem Planeten eingesetzt. Es ist immer unser Ziel, überlegene Lösungen von hoher Qualität für die Anforderungen unserer Kunden zu bieten – ganz gleich, wohin diese Anforderungen unsere Produkte führen. Von Raumfahrzeugen bis hin zu Golfwagen und praktisch allem dazwischen ... wir stellen das branchenweit größte Angebot an leistungsstarken, wartungsfreien Gleitlagerlösungen für eine Vielzahl von Anwendungen zur Verfügung:

- [Allgemeine Industrie](#)
- [E-Mobilität](#)
- [Landmaschinen](#)
- [Öl- & Gasindustrie](#)
- [Automobilindustrie](#)
- [Energie](#)
- [Luft- und Raumfahrt](#)
- [Primärmetallindustrie](#)
- [Baumaschinen](#)
- [Fluidtechnik](#)
- [Medizintechnik](#)
- [Schienenfahrzeuge](#)
- [Bergbau](#)
- [Freizeitgeräte](#)

Der GGB Vorteil



GERINGERE SYSTEMKOSTEN

Gleitlager von GGB senken die Bearbeitungskosten der Wellen, da das Anbringen von Bohrungen und Schmiernuten überflüssig wird. Ihr kompakter einteiliger Aufbau ermöglicht Raum- und Gewichtsersparnisse und vereinfacht die Montage.



GERINGE REIBUNG, HOHE VERSCHLEIßFESTIGKEIT

Durch niedrige Reibungskoeffizienten erübrigt sich das erforderliche Schmieren, während ein reibungsloser Betrieb gewährt, der Verschleiß verringert und die Lebensdauer verlängert wird. Eine geringe Reibung verhindert zudem den Stick-Slip-Effekt oder die Haftreibung während der Inbetriebnahme.



UMWELTFREUNDLICH

Die fett- und bleifreien GGB Gleitlager erfüllen die zunehmend strenger werdende Umweltgesetzgebung, wie beispielsweise die RoHS-Richtlinie der EU, die die Verwendung gefährlicher Stoffe in Elektro- und Elektronikgeräten beschränkt.



KUNDENSUPPORT

Die flexible Produktionsplattform und das umfassende Liefernetzwerk von GGB garantieren schnelle und termingerechte Lieferungen.

Darüber hinaus bieten wir lokalen Support im Bereich Anwendungstechnik sowie technische Kundenbetreuung an.



WARTUNGSFREI

Die wartungsfreien bzw. wartungsarmen Gleitlager von GGB sind selbstschmierend, wodurch sie ideal für Anwendungen sind, die eine lange Lebensdauer der Gleitlager ohne kontinuierliche Wartung erfordern.

Höchste Qualitätsstandards



SICHERHEIT

GGB hat eine tief verwurzelte Sicherheitskultur. Der Fokus liegt stets darauf, allen Mitarbeitern ein sicheres, gesundes Arbeitsumfeld zur Verfügung zu stellen. Sicherheit ist ein Grundwert bei GGB und in jeder Unternehmensebene der entscheidende Faktor, um das Ziel des industrieweit besten Arbeitsschutzes für die Mitarbeiter durchsetzen zu können.



EXZELLENZ

Unsere erstklassigen Fertigungswerke in den USA, Brasilien, China, Deutschland, Frankreich und der Slowakei sind nach ISO 9001, IATF 16949, ISO 14001 und ISO 45001 zertifiziert. Damit haben wir Zugang zu den Best Practices der Industrie und können unser Qualitätsmanagementsystem nach den globalen Standards ausrichten.

Eine vollständige Liste unserer Zertifizierungen finden Sie auf unserer Website:

<https://www.ggbearings.com/de/zertifikate>



RESPEKT

Wir glauben, dass Respekt für jeden Einzelnen und jedes Team zur Weiterentwicklung nötig ist. Die Zusammenarbeit unserer Mitarbeiter beruht auf gegenseitigem Respekt, unabhängig von Herkunft, Nationalität oder Unternehmensfunktion. Wir begrüßen Vielfalt und lernen voneinander.

GGB - Wer wir sind

BEI GGB SCHEUEN WIR UNS NICHT, RISIKEN FÜR UNSERE KUNDEN EINZUGEHEN.

Wir von GGB scheuen kein Risiko und nehmen gerne Herausforderungen an. Wir lieben, was wir tun und glauben, dass genau diese Leidenschaft uns die Innovationskraft verleiht, die das Beste aus den Menschen herausholt. Wir sind stolz darauf, dass wir schon früh in der Entwicklungsphase eng mit unseren Kunden zusammenarbeiten und dadurch mutiger und in alle Richtungen denken können und über die traditionellen Oberflächen Lösungen hinausgehen. Wir sind pflegen zuverlässige Partnerschaften, die auf Vertrauen, Empathie, Entschlossenheit, Teamgeist und Respekt aufbauen.

Führend in der Tribologie, bietet GGB mit seinen Gleitlager- und Beschichtungstechnologien eine Welt voller Bewegung mit minimalen Reibungsverlusten. Mit unserer globalen Präsenz und unserem umfangreichen anwendungstechnischen Fachwissen sind unsere Möglichkeiten praktisch endlos. Wir arbeiten daran, die Grenzen des Möglichen zu überwinden und Kunden auf allen Märkten dafür zu begeistern, sich mit uns zusammenzuschließen und innovativ zu werden.



Inhaltsverzeichnis

1 Einleitung	7	5 Schmierung	25
1.1 Eigenschaften und Vorteile	7	5.1 Schmiermittel	25
1.2 Anwendungen	8	5.2 Tribologische Betriebszustände	25
2 Aufbau	9	Hydrodynamische Schmierung	25
2.1 Lieferbare Produkte	9	Mischreibung	26
Standardteile	9	Trockenlauf (Festkörperreibung)	26
Sonderformen	9	5.3 Gleit- und Reibungsverhalten unter Schmierung	27
3 Eigenschaften	10	5.4 Konstruktionshinweise	28
3.1 Physikalische und mechanische Kenngrößen	10	5.5 Betriebsspiel	29
3.2 Chemische Beständigkeit	10	5.6 Schmiernuten	29
3.3 Gleiteigenschaften	11	5.7 Rauheit der Gegenlauffläche	29
Gleiteigenschaften im Trockenlauf	11	5.8 Fettschmierung	29
4 Lebensdauer	12	6 Lagereinbau	30
4.1 Anwendung in Federbeinen	12	Abmessungen und Toleranzen	30
Verschleiß und Gleireibung	12	6.1 Wärmeausdehnung	30
Testaufbau für Federbeine	12	6.2 Toleranzen für Kleinstspiele	30
Beständigkeit gegen Kavitationserosion	14	Kalibrieren	31
Beständigkeit gegen Flusserosion	15	6.3 Gestaltung der Gegenfläche	31
4.2 Anwendungen in der Hydraulik	16	6.4 Lagereinbau	32
GGB Jupiter-Testaufbau	16	Einpressen von zylindrischen Buchsen	32
4.3 Lebensdauer bei Trockenlauf	17	Einpressen von Bundbuchsen	32
Konstruktionsbestimmende Faktoren	17	Einpresskräfte	32
Spezifische Lagerbelastung p	17	Fluchtung	33
Gleitgeschwindigkeit U	18	Abdichten von Lagerstellen	33
Drehbewegung	18	6.5 Axialführung	33
Schwenkbewegung	18	Einbau von Anlaufscheiben	33
pU Faktor	19	Gleitstreifen	34
Korrekturfaktoren	19	7 Bearbeitung	35
Temperatur-Einflussfaktor a_T	19	7.1 Spanende/nicht-spanende Bearbeitung	35
Gegenwerkstoff	20	Bohren von Ölzufuhrstellen	35
Lagergröße	20	Streifen schneiden	35
Nachbearbeiten der Lagerlauffläche	21	7.2 Galvanische Oberflächenbehandlung	35
Belastungsart	21	DP4® Bauteile	35
4.4 Berechnung der Lager-Lebensdauer	22		
Spezifische Lagerbelastung p	22		
Hochlastfaktor a_E	22		
Korrigierter pU -Faktor ²²			
Lebensdauer L_H	23		
Einfluss durch Nachbearbeiten	23		
Gleitstreifen	23		
4.5 Berechnungsbeispiele	24		

Inhaltsverzeichnis

8 Standardteile	36
8.1 DP4® Zylindrische Buchsen	36
8.2 DP4® Bundbuchsen	42
8.3 DP4® Anlaufscheiben	44
8.4 DP4® Bundscheiben	45
8.5 DP4® Gleitstreifen	46
8.6 DP4-B Zylindrische Buchsen	47
8.7 DP4-B Bundbuchsen	50
8.8 DP4-B Gleitstreifen	51
9 Prüfmethode	52
9.1 Prüfung von gerollten Buchsen	52
Prüfung A nach ISO 3547 Teil 2	52
Prüfung C nach ISO 3547 Teil 1	52
Prüfung der Wanddicke	52
Prüfung D nach ISO 3547 Teil 2	52
10 Datenblatt zur Lagerauslegung	53
Formelzeichen und Einheiten	54
Produktinformation	55

1 Einleitung

Dieses Handbuch enthält umfassende Informationen über die Eigenschaften, das Verhalten und die Einsatzmöglichkeiten von GGB DP4® und DP4-B Gleitlagern. Konstrukteure erhalten somit die Möglichkeit, Lagerabmessungen, Betriebslebensdauerwerte und Leistungsdaten zu ermitteln.

Ergänzend dazu steht Ihnen für die Lösung ungewöhnlicher Gleitlageranwendungen Ihr lokaler Vertriebsbeauftragter zur Verfügung.

In diesem Handbuch finden Sie Informationen über das gesamte, ab Lager lieferbare DP4® Standardprogramm. Außerdem gibt es Hinweise zu Daten von anderen DP4® Produkten und der Möglichkeit, Sonderteile anwendungsbezogen herzustellen.

GGB arbeitet ständig an der Lösung anwenderbezogener Probleme und der Entwicklung neuer Gleitlagerwerkstoffe, sowie an der Verbesserung und Erweiterung der Versuchs- und Anwendertheorien. Daher ist es immer sinnvoll, mit uns in Verbindung zu treten wenn zusätzliche Informationen erwünscht sind.

Da es unmöglich ist, alle in der Praxis vorkommenden Betriebsbedingungen und Einsatzmöglichkeiten im voraus theoretisch zu ermitteln, empfehlen wir ganz besonders die Vorserien- und Prototypenerprobung.

1.1 EIGENSCHAFTEN UND VORTEILE

DP4® und DP4-B Werkstoffe zeichnen sich durch folgende Eigenschaften aus:

- gute Reibungseigenschaften mit vernachlässigbarem Ruckgleiten
- hohe statische und dynamische Lastaufnahmekapazität
- geeignet für rotierende, oszillierende, hin- und hergehende und Gleitbewegungen
- kompakte Bauform und geringes Gewicht
- Endbearbeitet und erfordert somit keine Nachbearbeitung nach dem Einbau
- Kalibrieren zur Verringerung des Betriebsspiels ist möglich
- keine Wasseraufnahme und somit maßbeständig
- geeignet für einen breiten Betriebstemperaturbereich von -200 bis +280 °C
- DP4-B mit Bronzerücken für verbesserte Korrosionsbeständigkeit
- Bleifrei in Übereinstimmung mit den Europäischen RoHS 2011/96/EU,
- Richtlinien (siehe letzte Seite)

Je nach den entsprechenden Laufbedingungen bieten DP4® und DP4-B Werkstoffe insbesondere folgende Vorteile::

Trockene Einsatzbedingungen

- gute Reibungs- und Verschleißeigenschaften unter Leichtlastbedingungen
- besonders geeignet für Aussetzbetrieb
- mit oszillierenden und hin- und hergehenden Bewegungen
- wartungsfrei, da keine externe Schmierung erforderlich
- keine Fressneigung

Geschmierte Einsatzbedingungen

- gute Verschleiß- und Reibungseigenschaften über einen breiten Bereich an Belastungs-, Geschwindigkeits- und Temperaturbedingungen
- hohe Verschleißbeständigkeit unter Bedingungen mit Festkörperreibung
- hohe Beständigkeit der Lageraufläche unter Bedingungen mit Kavitations- oder Flusserosion
- geeignet für den Betrieb in zahlreichen Flüssigkeiten (Öl, Benzin, Lösungsmittel, Kühlmittel, Wasser)

1 Einleitung

1.2 ANWENDUNGEN

Dank der besonderen Leistungsmerkmale sowohl bei ungeschmierten, als auch bei geschmierten Anwendungen, werden DP4® und DP4-B Gleitlager in den vielfältigsten Industriebereichen eingesetzt. Dazu zählen beispielsweise:

Automobil

Bremssysteme, Kupplungen, Getriebe und Kraftübertragungen, Tür-, Motorhauben und Laderaumscharniere, Cabrioverdecke, Pedalsysteme, Axial-, Radial-, Getriebe und Flügelradpumpen, Sitzmechanismen, Lenkungssysteme, Federbeine und Stoßdämpfer, Wischersysteme.

Industrie

Luftfahrt, Landwirtschaft, Bauausrüstungen, Lebensmittel- und Getränkeindustrie, Marine, Materialhandling, Büroeinrichtungen, Verpackungseinrichtungen, Pneumatik- und Hydraulikzylinder, Eisen- und Straßenbahnen, Textilmaschinen, Ventile.



2 Aufbau

DP4[®] / DP4-B

DP4[®] ist ein Gleitlager-Verbundmaterial. Es besteht aus einem tragenden Stahlrücken bei DP4[®], bzw. einem Bronzerücken bei DP4-B und einer porösen Sinterbronze-Zwischenschicht, die mit einer modifizierten PTFE-Laubschicht ausgefüllt und überdeckt ist. Die Laubschicht ist mit anorganischen Gleitmittelzusätzen modifiziert und mit speziellen Polymerfasern verstärkt. Der Trägerrücken aus Stahl (DP4[®]), bzw. Bronze (DP4-B) gewährleistet die mechanische Festigkeit und die Sinterbronze-Zwischenschicht bietet der darin eingebetteten Laubschicht des Lagers die erforderliche Bindung.

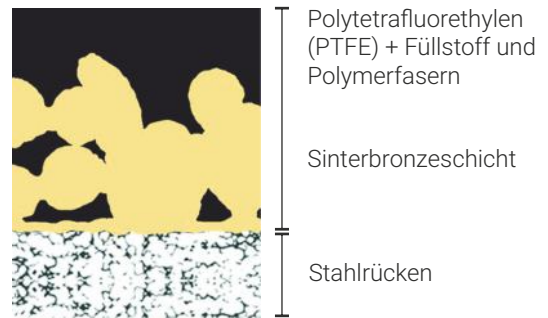


Abb. 1: DP4 Mikroschliffbild

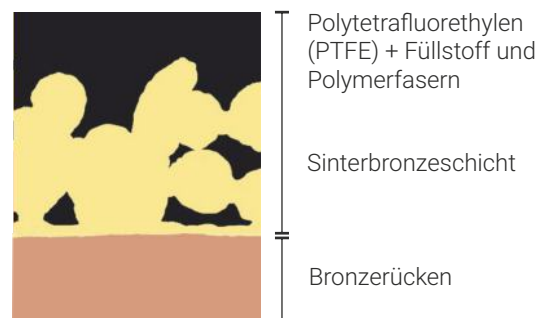


Abb. 2: DP4-B Mikroschliffbild

2.1 LIEFERBARE PRODUKTE

Standardteile

Diese Produkte werden nach internationalen, nationalen und GGB Werksnormen hergestellt. Die folgenden Produkte sind ab Lager lieferbar:

- zylindrische Buchsen
- Bundbuchsen
- Anlaufscheiben
- Bundscheiben
- Streifen



Abb.3: Standardteile

Sonderformen

Diese Produkte werden nach den Anforderungen des Kunden hergestellt, dazu gehören z.B.:

- geänderte Standardteile
- Lagerschalen
- Gleitstreifen
- Tiefziehteile
- Pressteile
- Stanzteile



Abb.4: Sonderformen

3 Eigenschaften

3.1 PHYSIKALISCHE UND MECHANISCHE KENNGRÖßEN

LAGEREIGENSCHAFTEN		SYMBOL	UNIT	VALUE DP4®	VALUE DP4-B	COMMENTS
PHYSIKALISCHE EIGENSCHAFTEN						
Linearer Wärmeausdehnungskoeffizient	parallel zur Oberfläche	α_1	$10^{-6}/K$	11	18	
	senkrecht zur Oberfläche	α_2		30	36	
Temperatur		T_{max}	°C	+280	+280	
		T_{min}		-200	-200	
MECHANISCHE EIGENSCHAFTEN						
Druckfestigkeit		σ_c	MPa	350	300	gemessen an Scheibe Ø 25 mm x 2.45 mm dick
Maximale zulässige Flächenpressung	statisch	$p_{sta.max}$	MPa	250	140	
	dynamisch	$p_{dyn.max}$		140	140	

Tabelle 1: Physikalische und mechanische Eigenschaften von DP4 und DP4-B

3.2 CHEMISCHE BESTÄNDIGKEIT

Die folgende Tabelle enthält eine Übersicht über die chemische Beständigkeit von DP4® und DP4-B gegenüber verschiedenen Chemikalien. Wir empfehlen, die chemische Beständigkeit soweit möglich durch Versuche zu bestätigen.

MEDIUM	%	°C	DP4®	DP4-B	MEDIUM	°C	DP4®	DP4-B
STARKE SÄUREN					LÖSUNGSMITTEL			
Salzsäure	5	20	-	-	Aceton	20	+	+
Salpetersäure	5	20	-	-	Tetrachlorkohlenstoff	20	+	+
Schwefelsäure	5	20	-	-	SCHMIERMITTEL UND KRAFTSTOFFE			
SCHWACHE SÄUREN					Paraffin	20	+	+
Essigsäure	5	20	-	o	Benzin	20	+	+
Ameisensäure	5	20	-	o	Petroleum	20	+	+
BASEN					Dieselmotorenöl	20	+	+
Ammoniak	10	20	o	-	Mineralöl	70	+	+
Ätznatron	5	20	o	o	HFA-ISO46 wasserhaltig	70	+	+
					HFC-Wasser-Glycol	70	+	+
					HFD-Phosphat-Ester	70	+	+
					Wasser	20	o	+
					Seewasser	20	-	o

Tabelle 2: Chemische Beständigkeit von DP4 und DP4-B

- + **Empfehlenswert:** Korrosionsschäden werden nicht erwartet.
- o **Akzeptabel:** Korrosionsschäden können auftreten, ohne Beeinträchtigung der Materialstruktur oder des tribologischen Verhaltens.
- **Nicht empfehlenswert:** Korrosionsschäden greifen Materialstruktur an und/oder haben Einfluß auf das tribologische Verhalten.

Elektrochemische Korrosion

DP4-B im Alugehäuse wird nicht empfohlen wegen möglicher elektrochemischer Korrosion bei Anwesenheit von Flüssigkeiten (Spannungsreihe).

3.3 GLEITEIGENSCHAFTEN

DP4® Gleitlager zeigen eine vernachlässigbar geringe Neigung zum 'Ruck-Gleiten' und ermöglichen fließende Gleitbewegungen zwischen den Kontaktflächen. Die Gleitreibungszahl von DP4® hängt ab von:

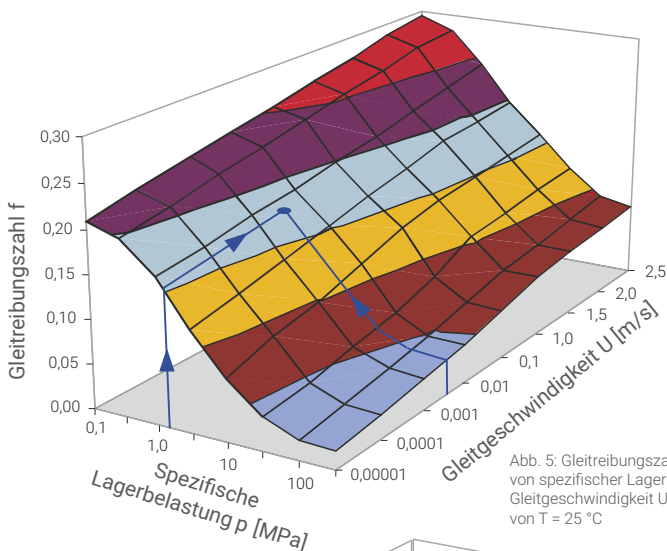
- der spezifische Lagerbelastung p [MPa]
- der Gleitgeschwindigkeit U [m/s]
- der Lagertemperatur T [°C].
- dem Mittenrauhwert der Gegenlauffläche R_a [μm]

Der typische Zusammenhang ist in Abb. 5 dargestellt. Diese kann zur Ermittlung der tatsächlichen Gleitreibung unter sauberen, trockenen Bedingungen nach der Einlaufperiode herangezogen werden.

Abhängig von den Betriebsbedingungen, können die tatsächlichen Werte um $\pm 20\%$ abweichen. Vor Abschluss der Einlaufperiode kann die Gleitreibung um bis zu 50 % höher sein. Nach längeren Stillstandszeiten mit Lasteinwirkung (Stunden oder Tage) kann die statische Gleitreibungszahl für die erste Bewegung 1,5 bis 3 mal so groß sein - besonders vor Ende der Einlaufperiode.

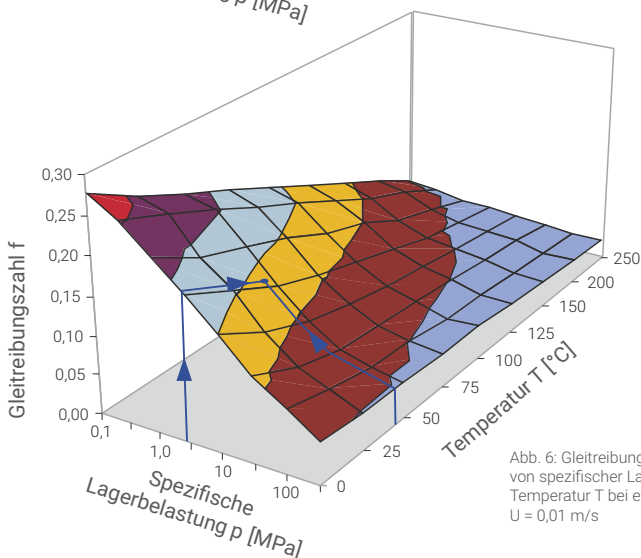
Gleiteigenschaften im Trockenlauf

Die Gleitreibungszahl von DP4® verändert sich mit der Temperatur. Typische Werte für Temperaturen bis zu 250 °C sind in Abb. 6 wiedergegeben. Die Gleitreibung erhöht sich bei Lagertemperaturen unter 0 °C. Bei Anwendungen, in denen die Reibung ein kritischer Faktor ist, empfehlen wir Versuche an einem Prototypen.



Beispiel:
 Spezifische Lagerbelastung $p = 1,4\text{ MPa}$
 Gleitgeschwindigkeit $U = 0,005\text{ m/s}$
 Gleitreibungszahl $f = 0,175$

- 0,25 - 0,30
- 0,20 - 0,25
- 0,15 - 0,20
- 0,10 - 0,15
- 0,05 - 0,10
- 0,00 - 0,05



Beispiel:
 Spezifische Lagerbelastung $p = 4\text{ MPa}$
 Temperatur $T = 40\text{ °C}$
 Gleitreibungszahl $f = 0,14$

- 0,25 - 0,30
- 0,20 - 0,25
- 0,15 - 0,20
- 0,10 - 0,15
- 0,05 - 0,10
- 0,00 - 0,05

4 Lebensdauer

4.1 ANWENDUNG IN FEDERBEINEN

DP4® wurde ursprünglich für die Lagerung von Kolbenstangen in Federbeinen entwickelt, die extremsten Betriebsbedingungen ausgesetzt sind. Die Verschleißeigenschaften und die Erosionsbeständigkeit sollte verbessert und die Gleitreibung verringert werden. In den folgenden Abschnitten wird das Verhalten von DP4® mit Werkstoffen verglichen, die bisher in den meisten Anwendungen dieser Art eingesetzt werden.

Verschleiß und Gleitreibung

Der Verschleiß und die Gleitreibung von DP4® wurden an der Kolbenstangenlagerung eines Stoßdämpfers mit Hilfe des in Abb. 7 dargestellten Testaufbaus untersucht. Der Testaufbau sollte die realen Betriebsbedingungen, unter denen der Dämpfer arbeitet, simulieren und musste im Detail den Anforderungen der einzelnen Dämpferhersteller angepasst werden. Die verwendeten Testbedingungen sind in den Tabellen 3 und 4 wiedergegeben.

Testaufbau für Federbeine

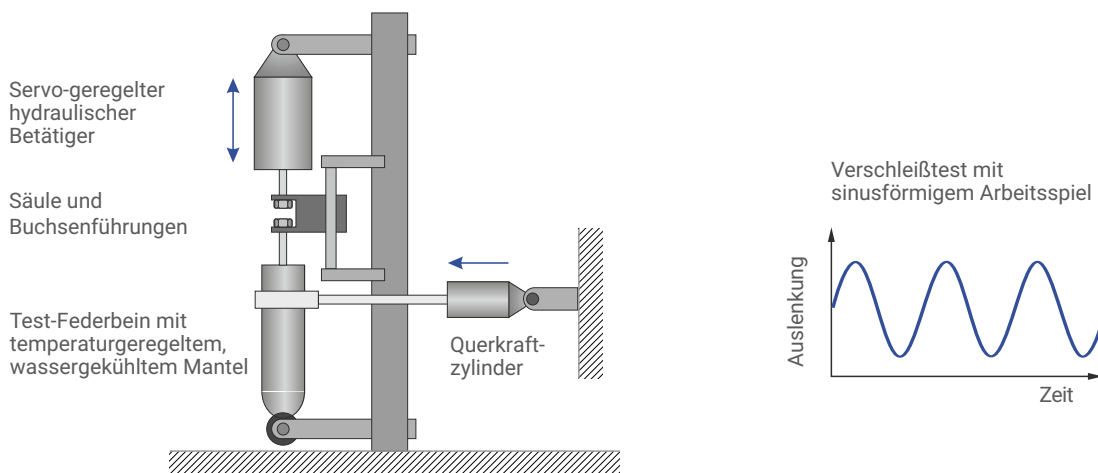


Abb. 7: Prinzipskizze des Testaufbaus

TESTBEDINGUNGEN

Schwingungsform	Sinus
Frequenz	2,5 Hz
Querkraft	890 N
Testdauer	100 Stunden
Hub	100 mm
Durchschnittliches Lagerspiel	0,06 mm
Schmiermittel	TEX 0358
Temperatur des Bodenventils	70 °C

Tabelle 3: Verschleißtest für Federbeine

TESTBEDINGUNGEN

Schwingungsform	Sinus
Frequenz	0,1 Hz
Querkraft	600 N
Hub	70 mm
Durchschnittliches Lagerspiel	0,06 mm
Schmiermittel	TEX 0358
Temperatur des Bodenventils	Umgebungstemperatur

Tabelle 4: Reibungstest für Federbeine

Der relative Verschleiß und die Gleitreibungszahl von DP4® unter diesen Testbedingungen sind in den Abbildungen 8 bis 10 dargestellt. Die tatsächlichen Ergebnisse für Verschleißrate und Gleitreibung sind nicht angegeben, da sie stark von den Testbedingungen und der Konstruktion des getesteten Federbeins abhängen. Die Vergleichsdiagramme zeigen jedoch die Vorteile von DP4® in der vorliegenden Anwendung.

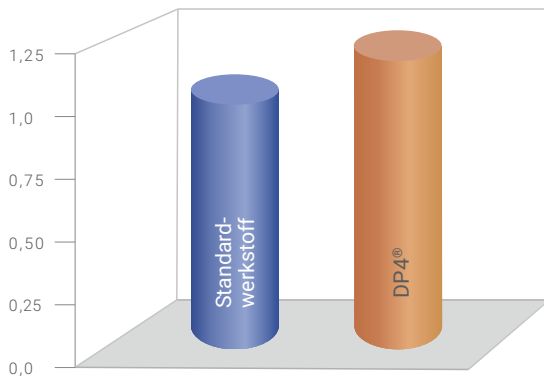


Abb. 8: Relative Verschleißbeständigkeit

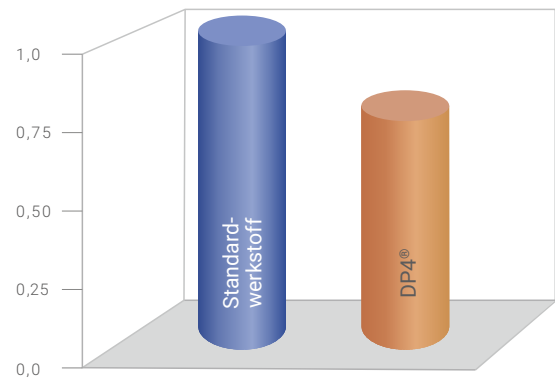


Abb. 9: Relative statische Gleitreibungszahl

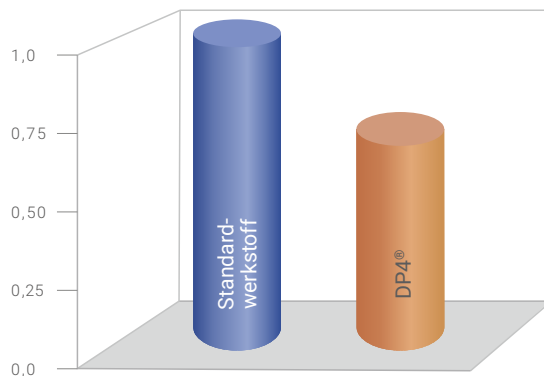


Abb. 10: Relative dynamische Gleitreibungszahl

4 Lebensdauer

Beständigkeit gegen Kavitationserosion

Unter bestimmten Betriebsbedingungen kann die PTFE-Laubschicht der Kolbenführungsbuchse des Federbeins durch Erosion beschädigt werden. Solche Schäden entstehen durch Kavitation und Flußerosionseffekte. Mit dem in Abb. 11 dargestellten Prüfstand werden solche Verschleißzustände in der Laubschicht des Gleitlagers nachvollzogen. Die Testbedingungen sind in Tabelle 5 angegeben.

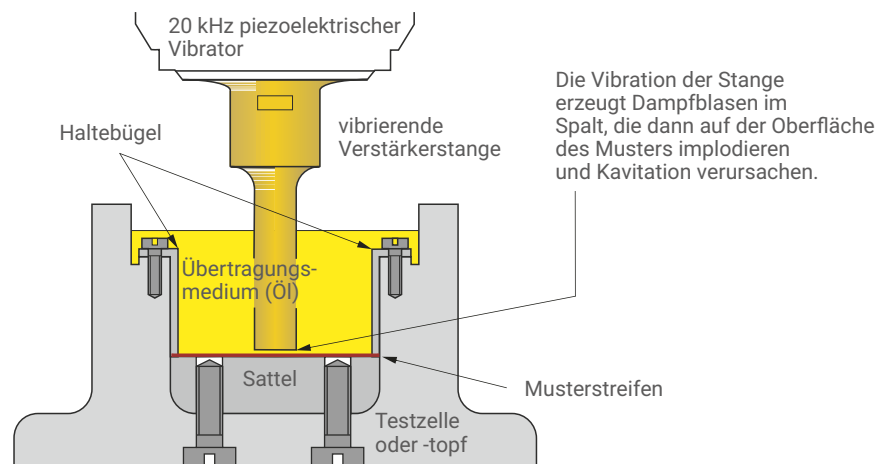


Abb. 11: Prinzipskizze des Prüfstandes

TESTBEDINGUNGEN

Amplitude	0,015 mm
Frequenz	20 kHz
Abstand	1 mm
Testdauer	30 Minuten
Schmiermittel	TEX 0358
Temperatur	Umgebungstemperatur

Tabelle 5: Test der Kavitationserosion

Die mit diesem Prüfaufbau festgestellte relative Verschleißfestigkeit von DP4® gegenüber Kavitationsschäden ist in Abb. 12 dargestellt.

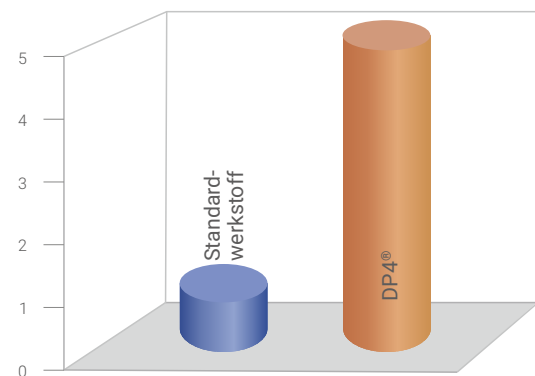


Abb. 12: Relative Verschleißfestigkeit gegenüber Kavitationserosion

Beständigkeit gegen Flusserosion

Der in Abb. 13 dargestellte Prüfstand dient dazu, durch Flusserosion verursachte Schäden in der Laufschrift des Lagers zu simulieren.

Die Testbedingungen sind in Tabelle 6 angegeben.

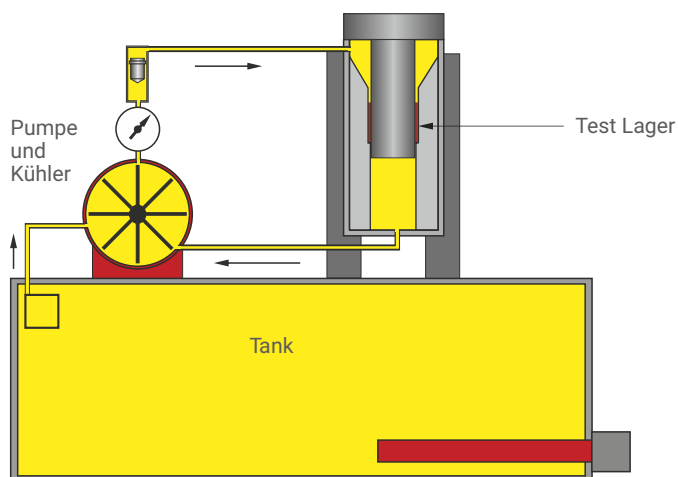


Abb. 13: Prinzipskizze des Prüfstands für Flusserosion

TESTBEDINGUNGEN	
Lagerdurchmesser	20 mm
Lagerbreite	15 mm
Lagerspiel	0,11 mm
Druck	13,8 MPa
Flussrate	5 l/min
Testdauer	20 Stunden
Oberflächengüte der Welle	0,15 $\mu\text{m} \pm 0,05$
Temperatur	Umgebungstemperatur

Tabelle 6: Flusserosionstest

Die mit diesem Testaufbau an DP4® ermittelte relative Beständigkeit gegen Flusserosion ist in Abb. 14 wiedergegeben.

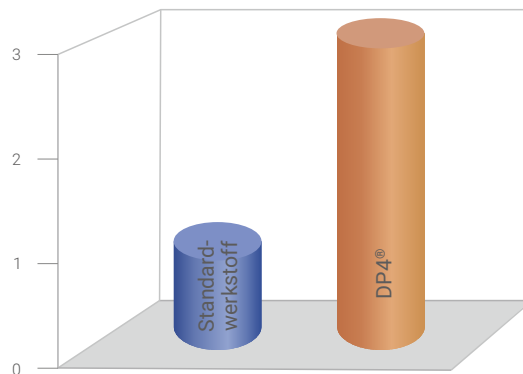


Abb. 14: Relative Beständigkeit gegen Flusserosion

4 Lebensdauer

4.2 ANWENDUNGEN IN DER HYDRAULIK

DP4® zeigt auch in einer Vielzahl ölgeschmierter hydraulischer Anwendungen ausgezeichnete Verschleiß- und Gleitreibungseigenschaften. Die Verschleißbeständigkeit von DP4® im Betriebszustand der Mischreibung unter Dauerlast wurde mit dem in Abb. 15 dargestellten Prüfstand untersucht. Die Testbedingungen sind in Tabelle 7 wiedergegeben.

GGB Jupiter-Testaufbau

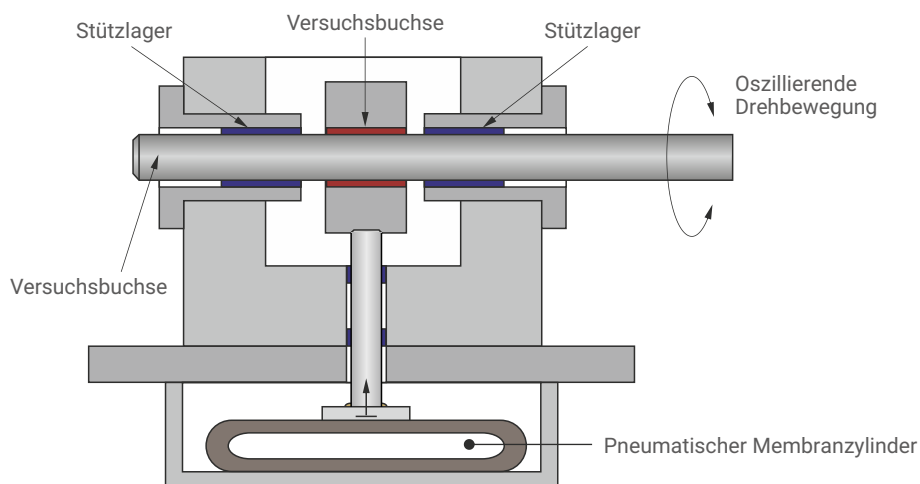


Abb. 15: Prinzipskizze des GGB Jupiter-Testaufbaus

TESTBEDINGUNGEN

Lagerdurchmesser	20 mm
Lagerbreite	15 mm
Durchschnittliches Lagerspiel	0,10 mm
Geschwindigkeit	0,11 m/s
Schmiermittel	ISO VG 46 Hydrauliköl

Tabelle 7: Verschleißtest mit Schmierung

Die im Versuch für DP4® und die in den meisten Hydraulikpumpen eingesetzten Werkstoffe ermittelten relativen pU-Grenzwerte im Mischreibungsgebiet sind in Abb. 16 dargestellt. Der pU-Grenzwert hängt von den tatsächlichen Betriebsbedingungen ab. Daher kann das hier angegebene relative Verhalten lediglich als Anhaltspunkt dienen.

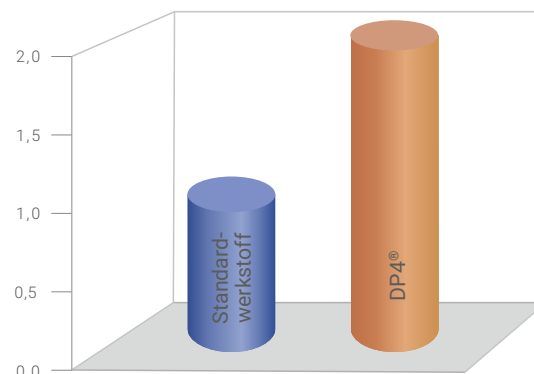


Abb. 16: Relative pU-Grenzwerte

4.3 LEBENSDAUER BEI TROCKENLAUF

Konstruktionsbestimmende Faktoren

Die entscheidenden Faktoren zur Ermittlung der Dimensionen oder zur Berechnung der Lebensdauer von DP4®-Lagern sind:

- maximal zulässige spezifische Lagerbelastung p_{lim}
- pU -Faktor
- Oberflächengüte der Gegenlauffläche R_a
- Material der Gegenlauffläche
- Temperatur T
- weitere Umgebungseinflüsse z.B. Gehäuseausführung, Schmutz, Schmierung

Die nachfolgend beschriebene Berechnungsmethode kann zur Abschätzung der Lebensdauer eines DP4®-Lagers unter Trockenlaufbedingungen verwendet werden.

Spezifische Lagerbelastung p

Zum Abschätzen der Lebensdauer eines Lagers wird die spezifische Lagerbelastung p als Quotient aus Betriebslast und projizierter Lagerfläche ermittelt. Sie wird in MPa angegeben.

Zylindrische Buchse

$$(4.3.1) \quad p = \frac{F}{D_i \cdot B} \quad [\text{MPa}]$$

Anlaufscheibe

$$(4.3.2) \quad p = \frac{4F}{\pi \cdot (D_o^2 - D_i^2)} \quad [\text{MPa}]$$

Bundbuchse (axiale Belastung)

$$(4.3.3) \quad p = \frac{F}{0,04 \cdot (D_{ri}^2 - D_i^2)} \quad [\text{MPa}]$$

Gleitstreifen

$$(4.3.4) \quad p = \frac{F}{L \cdot W} \quad [\text{MPa}]$$

Maximal zulässige spezifische Lagerbelastung p_{lim}

Die Grenze der Belastung, die ein DP4®-Lager aufnehmen kann, wird durch die max. zul. spezifische Lagerbelastung ausgedrückt und hängt von der Belastungsart ab. Bei statischer Belastung werden die größten Werte erzielt. Dynamische Belastungen oder oszillierende Bewegungen, die zu einer Ermüdungsbeanspruchung des Lagers führen, reduzieren die zulässige spezifische Lagerbelastung.

Im Allgemeinen sollte die Belastung eines DP4®-Lagers die in Tabelle 8 angegebenen Werte nicht überschreiten.

Für die in Tabelle 8 angegebenen maximalen Lagerbelastungen wird davon ausgegangen, dass keine Verkantungen vorliegen (Abb. 35, Seite 33).

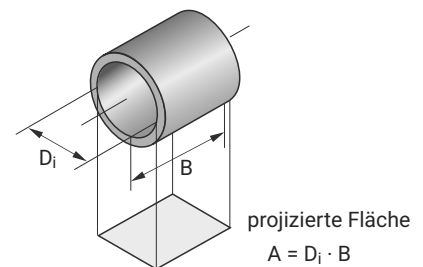


Abb. 17: Projizierte Fläche

4 Lebensdauer

Maximal zulässige spezifische Lagerbelastung p_{lim}

BELASTUNGSARTEN / p_{lim} [MPa]										
Statische Last, rotierende Bewegung						p_{lim} 140				
Statische Last, oszillierende Bewegung										
p_{lim}	140	140	115	95	85	80	60	44	30	20
Zulässige Anzahl der Schwenkbewegungen Q	1000	2000	4000	6000	8000	10^4	10^5	10^6	10^7	10^8
Dynamische Last, rotierende oder oszillierende Bewegung										
p_{lim}	60	60	50	46	42	40	30	22	15	10
Anzahl der Belastungsspiele Q	1000	2000	4000	6000	8000	10^4	10^5	10^6	10^7	10^8

Tabelle 8: Maximal zulässige Lagerbelastung p_{lim}

Übersteigt die spezifische Lagerbelastung den Wert von 140 MPa, kann dies zu einer bleibenden Deformation der Laufschrift führen - es sei denn, das Lager wird im Aussetzbetrieb bei niedrigen Geschwindigkeiten betrieben. Unter diesen Bedingungen wird eine Absprache mit GGB empfohlen.

Die zulässige maximale Belastung von Anlaufscheiben ist höher als die des Bundes einer Bundbuchse. Deshalb sollten bei hohen Axialkräften vorzugsweise Anlaufscheiben eingesetzt werden.

Gleitgeschwindigkeit U

Gleitgeschwindigkeiten über 2,5 m/s können zu einer Überhitzung des Lagers führen. In diesem Fall bieten Einlaufzyklen Abhilfe. Dabei könnten nach einem ersten Lauf von wenigen Sekunden mehrere kurze Läufe mit stetig steigender Laufzeit ausgeführt werden.

Drehbewegung

Buchsen

$$(4.3.5) \quad U = \frac{D_i \cdot \pi \cdot N}{60 \cdot 10^3} \quad [\text{m/s}]$$

Anlaufscheiben

$$(4.3.6) \quad U = \frac{D_o + D_i}{2} \cdot \pi \cdot N \quad [\text{m/s}]$$

Schwenkbewegung

Buchsen

$$(4.3.7) \quad U = \frac{D_i \cdot \pi}{60 \cdot 10^3} \cdot \frac{4\varphi \cdot N_{osz}}{360} \quad [\text{m/s}]$$

Anlaufscheiben

$$(4.3.8) \quad U = \frac{D_o + D_i}{2} \cdot \pi \cdot \frac{4\varphi \cdot N_{osz}}{360} \quad [\text{m/s}]$$

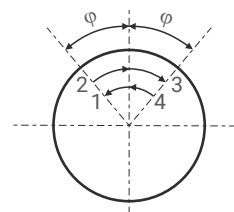


Abb 18: Oszillierende Bewegung

pU Faktor

Die Betriebslebensdauer eines DP4®-Lagers hängt vom pU-Faktor ab. Er ist das Produkt aus spezifischer Lagerbelastung p [MPa] und Gleitgeschwindigkeit U [m/s].

Für Anlaufscheiben und die Stirnflächen von Bundbuchsen wird die Gleitgeschwindigkeit aus dem mittleren Durchmesser berechnet.

pU-Faktoren bis zu 1,0 MPa x m/s können für kurze Zeit aufgenommen werden. Im Dauerbetrieb können abhängig von der gewünschten Lebensdauer pU-Faktoren bis zu 0,5 MPa x m/s verwendet werden.

	DP4®	EINHEIT
p	140	MPa
U	2,5	m/s
pU Dauerbetrieb	0,5	MPa · m/s
pU Aussetzbetrieb	1,0	MPa · m/s

pU-Faktor berechnen

$$pU = p \cdot U$$

(4.3.9) [MPa · m/s]

Tabelle 9: Typische Werte für p, U and pU

Korrekturfaktoren für unterschiedliche Einflussparameter

Die folgenden Parameter beeinflussen die Lebensdauer von DP4® und müssen bei der Berechnung der erforderlichen Abmessungen oder beim Abschätzen der Lagerlebensdauer in einer bestimmten Anwendung durch entsprechende Korrekturfaktoren berücksichtigt werden.

Temperatur-Einflussfaktor a_T

Die Lebensdauer von DP4®-Lagern hängt von der Betriebstemperatur ab.

Unter Trockenlaufbedingungen entsteht an der Laufschrift des Lagers Reibungswärme, die im Verhältnis zu pU steht. Bei einem bestimmten pU-Faktor hängt die Betriebstemperatur des Lagers von der Umgebungstemperatur, der Wärmeabfuhr über das Gehäuse und dem Gegenlaufkörper ab. Aussetzbetrieb beeinflusst die Wärmezufuhr und somit die sich einstellende Betriebstemperatur des Lagers.

Der Einfluss der Temperatur auf die Lebensdauer von DP4®-Lagern wird durch den Temperatur-Korrekturfaktor a_T in Tabelle 10 angegeben.

BETRIEBSBEDINGUNGEN	ART DES GEHÄUSES	UMGEBUNGSTEMPERATUR DES LAGERS T_{amb} [°C] UND TEMPERATUR EINFLUSSFAKTOR a_T					
		[°C] 25	60	100	150	200	280
Dauerbetrieb, trocken	Normale Wärmeabfuhr	1,0	0,8	0,6	0,4	0,2	0,1
Dauerbetrieb, trocken	Leichte Preßteile oder isolierte Gehäuse mit schlechter Wärmeabfuhr	0,5	0,4	0,3	0,2	0,1	-
Dauerbetrieb, trocken	Nichtmetallische Gehäuse mit sehr schlechter Wärmeabfuhr	0,3	0,3	0,2	0,1	-	-
Aussetzbetrieb, trocken (Laufzeit weniger als 2 min., gefolgt von längeren Stillstandszeiten)	Normale Wärmeabfuhr	2,0	1,6	1,2	0,8	0,4	0,2

Tabelle 10: Temperatur Einflußfaktor a_T

4 Lebensdauer

Gegenwerkstoff

Der Einfluss des Gegenwerkstoffs auf die Lebensdauer von DP4®-Lagern wird durch den Korrekturfaktor für den Gegenwerkstoff a_M und die Lebensdauer-Korrekturkonstante a_L in Tabelle 11 bestimmt.

WERKSTOFF	a_M	a_L
Stahl und Grauguss		
Unlegierter Stahl	1	400
Kohlenstoff-Mangan-Stahl	1	400
Legierter Stahl	1	400
Einsatzgehärteter Stahl	1	400
Nitrierter Stahl	1	400
Badnitrierter Stahl	1	400
Rostfreier Stahl (7-10 % Ni, 17-20 % Cr)	2	400
Grauguss ($0,3 \pm 0,1 \mu\text{m } R_a$)	1	400

Hinweis:

Für die angegebenen Faktoren wird von einer Oberflächengüte der Gegenfläche von $R_a = 0,4 \pm 0,1 \mu\text{m}$ ausgegangen.

- geschliffen ist besser als feingedreht
- abrasive Partikel nach der Bearbeitung entfernen
- Grauguss-Oberflächen schleifen auf $R_a = 0,3 \pm 0,1 \mu\text{m}$
- Schleifrichtung = Laufrichtung

Tabelle 11: Korrekturfaktor für den Gegenwerkstoff a_M und Lebensdauer-Korrekturkonstante a_L

Lagergröße

Das Lagerspiel von DP4®-Lagern wird mit zunehmendem Lagerdurchmesser immer größer. Dadurch wird die Kontaktfläche zwischen Lager und Welle im Verhältnis zum Durchmesser kleiner. Die Verkleinerung der Berührungsfläche erhöht die spezifische Belastung und damit den pU-Faktor. Dies wird bei der Auslegung des Lagers durch den Korrekturfaktor für die Lagergröße a_B (Abb. 19) berücksichtigt.

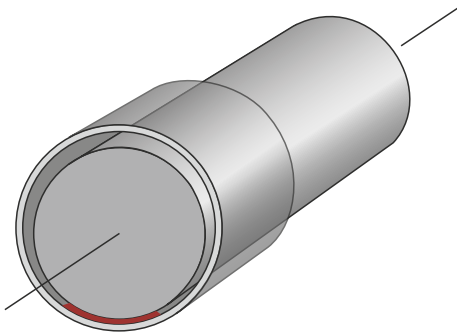


Abb. 19: Berührungsflächen zwischen Lager und Welle

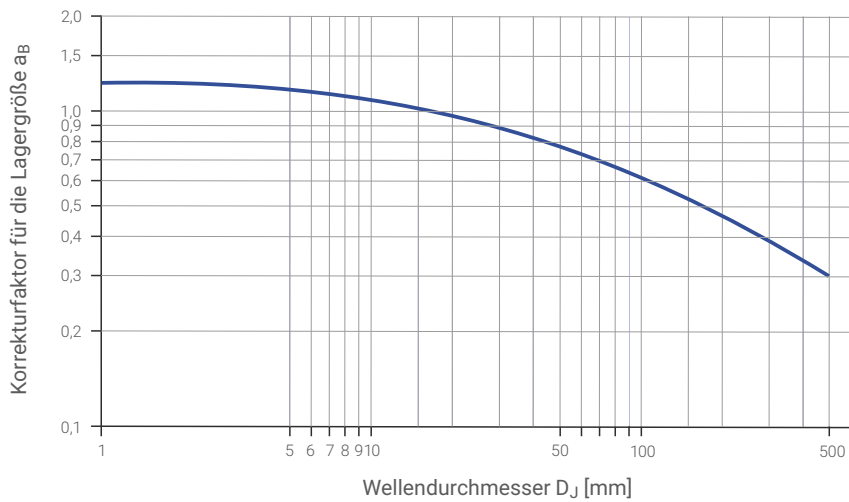


Abb. 20: Korrekturfaktor für die Lagergröße a_B

Nachbearbeiten der Lagerlauffläche

Das Nachbearbeiten von DP4®-Lagern führt in der Regel zu einer Reduzierung der Lebensdauer. Es wird daher nicht empfohlen, DP4®-Lager nachzuarbeiten. Der in Tabelle 12 angegebene Korrekturfaktor a_C gibt die relative Verkürzung der Lebensdauer an.

UMFANG DER NACHARBEIT	KORREKTURFAKTOR a_C	
KALIBRIEREN:		
0,025 mm	0,8	
Aufmaß des Kalibrierdorns über	0,038 mm	0,6
mittleren Buchsen-Innendurchmesser	0,050 mm	0,3

Tabelle 12: Korrekturfaktor für die Nachbearbeitung der Lagerlauffläche a_C

Belastungsart

Die Art der Belastung ist in den Gleichungen (4.4.9) und (4.4.10) Seite 23, berücksichtigt.

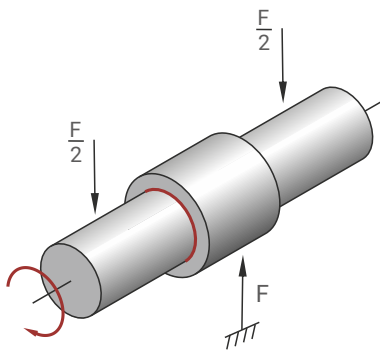


Abb. 21: Punktlast

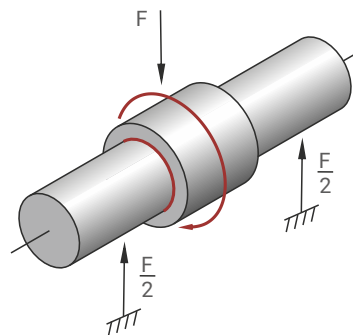


Abb. 22: Umfangslast

4 Lebensdauer

4.4 BERECHNUNG DER LAGER-LEBENSDAUER

Bestimmt der vorhandene Bauraum die Lagergröße, kann mit der nachfolgenden Berechnungsmethode die Lebensdauer abgeschätzt werden. Ist die Lebensdauer unbefriedigend, müssen konstruktive Maßnahmen eingeleitet und das Lager anders dimensioniert werden.

Spezifische Lagerbelastung p

Buchsen

$$(4.4.1) \quad p = \frac{F}{D_i \cdot B} \quad [\text{MPa}]$$

Bundbuchsen

$$(4.4.2) \quad p = \frac{F}{0,04 \cdot (D_{\text{fl}}^2 - D_i^2)} \quad [\text{MPa}]$$

Anlaufscheiben

$$(4.4.3) \quad p = \frac{4F}{p \cdot (D_o^2 - D_i^2)} \quad [\text{MPa}]$$

Hochlastfaktor a_E

$$(4.4.4) \quad a_E = \frac{p_{\text{lim}} - p}{p_{\text{lim}}} \quad [-]$$

p_{lim} siehe Tabelle 8, Seite 18

Wird a_E negativ, ist das Lager überbelastet. Durchmesser und/oder Breite erhöhen.

Korrigierter pU -Faktor

Buchsen

$$(4.4.5) \quad pU = \frac{5,25 \cdot 10^{-5} F \cdot N}{a_E \cdot B \cdot a_T \cdot a_M \cdot a_B} \quad [\text{MPa} \cdot \text{m/s}]$$

Bundbuchsen

$$(4.4.6) \quad pU = \frac{6,5 \cdot 10^{-4} F \cdot N}{a_E \cdot (D_{\text{fl}} - D_i) \cdot a_T \cdot a_M \cdot a_B} \quad [\text{MPa} \cdot \text{m/s}]$$

Anlaufscheiben

$$(4.4.7) \quad pU = \frac{3,34 \cdot 10^{-5} F \cdot N}{a_E \cdot (D_o - D_i) \cdot a_T \cdot a_M \cdot a_B} \quad [\text{MPa} \cdot \text{m/s}]$$

Bei oszillierenden Bewegungen ergibt sich die mittlere Drehzahl mit:

$$(4.4.8) \quad N = \frac{4\varphi \cdot N_{\text{osz}}}{360} \quad [1/\text{min}]$$

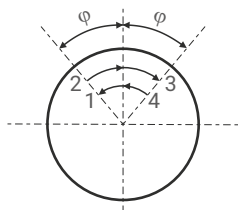


Figure 23: Oszillierungswinkel φ



Lebensdauer L_H berechnen

Buchsen, Punktlast

$$(4.4.9) \quad L_H = \frac{265}{\rho U} \cdot a_L \quad [h]$$

Buchsen, Umfangslast

$$(4.4.10) \quad L_H = \frac{530}{\rho U} \cdot a_L \quad [h]$$

Bundbuchsen (Axiallast)

$$(4.4.11) \quad L_H = \frac{175}{\rho U} \cdot a_L \quad [h]$$

Anlaufscheiben

$$(4.4.12) \quad L_H = \frac{175}{\rho U} \cdot a_L \quad [h]$$

Einfluss durch Nachbearbeiten

Wenn DP4®-Buchsen nachbearbeitet werden, muss dies bei der Berechnung der Lebensdauer mit Hilfe des Korrekturfaktors a_C berücksichtigt werden (Tabelle 12, Seite 21).

Rechnerische Lebensdauer

$$(4.4.13) \quad L_H = L_H \cdot a_C \quad [h]$$

Für Schwenkbewegungen oder dynamische Belastungen

$$(4.4.14) \quad Z_T = L_H \cdot N_{osc} \cdot 60 \quad [\text{Zyklen}]$$

für Schwenkbewegungen

Ist die geforderte Lebensdauer L_H bekannt, kann die Gesamtanzahl der Schwenkbewegungen Z_T berechnet werden. Mit dem ermittelten Z_T -Wert können dann die Werte aus Tabelle 8 überprüft werden.

$Z_T < Q$, Die Lebensdauer wird durch den Verschleiß auf Z_T -Zyklen begrenzt

$Z_T > Q$, Lebensdauer wird durch eine Materialermüdung auf Z_T -Zyklen begrenzt.

$$(4.4.15) \quad Z_T = L_H \cdot C \cdot 60 \quad [\text{Zyklen}]$$

für dynamische Belastungen

Gleitstreifen

Faktor für den Einfluss der spezifischen Lagerbelastung

$$(4.4.16) \quad a_{E1} = A - \frac{F}{\rho_{lim}} \quad [-]$$

Ist dieser Wert negativ, ist das Lager überbelastet. Die Lager-Oberfläche muss vergrößert werden.

Faktoren für Geschwindigkeit, Temperatur und Material

$$(4.4.17) \quad a_{E2} = \frac{280 \cdot a_T \cdot a_M}{F \cdot U} \quad [-]$$

Faktor für den Einfluss der relativen Gegenlauffläche

$$(4.4.18) \quad a_{E3} = \frac{A}{A_M} \quad [-]$$

Rechnerische Lebensdauer

$$(4.4.19) \quad L_H = a_{E1} \cdot a_{E2} \cdot a_{E3} \cdot a_L \quad [h]$$

Hinweis:

Bei einer rechnerischen Lebensdauer von mehr als 4000 Stunden können aufgrund von Ungenauigkeiten bei der Hochrechnung der Testdaten die tatsächlichen Werte von den rechnerischen abweichen.

4 Lebensdauer

4.5 BERECHNUNGSBEISPIELE

Zylindrische Buchse

Gegeben:			
Belastungsart	Statische Belastung	Innendurchmesser D_i	40 mm
	Rotierende Bewegung	Buchsenbreite B	30 mm
Welle	Stahl	Lagerkraft F	5000 N
	Trockenlauf bei 25°C	Drehzahl N	25 · 1/min

Berechnungs- und Korrekturfaktoren	
Grenzwert p_{lim}	140 MPa (Tabelle 8, Seite 18)
Temperatur-Korrekturfaktor a_T	1,0 (Tabelle 10, Seite 19)
Werkstoff-Korrekturfaktor a_M	1,0 (Tabelle 11, Seite 20)
Lagergrößen-Korrekturfaktor a_B	0,85 (Abb. 20, Seite 21)
Lebensdauer-Korrekturkonstante a_L	400 (Tabelle 11, Seite 20)

Berechnung	Gleichung	Ergebnis
Spezifische Belastung p [MPa]	(4.4.1) Seite 22 $p = \frac{F}{D_i \cdot B} = \frac{5000}{40 \cdot 30} = 4,17$	4,17
Gleitgeschwindigkeit U [m/s]	(4.3.5) Seite 18 $U = \frac{D_i \cdot \pi \cdot N}{60 \cdot 10^3} = \frac{40 \cdot 3,14 \cdot 25}{60 \cdot 10^3} = 0,052$	0,052
Hochlastfaktor a_E [] muss >0 sein	(4.4.4) Seite 22 $a_E = \frac{p_{lim} - p}{p_{lim}} = \frac{140 - 4,17}{140} = 0,97$	0,97
Korrigierter pU Faktor [MPa · m/s]	(4.4.5) Seite 22 $pU = \frac{5,25 \cdot 10^{-5} F \cdot N}{a_E \cdot B \cdot a_T \cdot a_M \cdot a_B} = 0,27$	0,27
Lebensdauer L_H [h]	(4.4.9) Seite 23 $L_H = \frac{265}{pU} \cdot a_L = \frac{265}{0,27} \cdot 400 = 581$	581

Bundbuchse

Gegeben:			
Belastungsart	Axialkraft	Bundaußen-Ø D_H	23 mm
	Rotierende Bewegung	Innendurchmesser D_i	15 mm
Welle	Stahl	Lagerkraft F	250 N
	Trockenlauf bei 25°C	Drehzahl N	5 · 1/min

Berechnungs- und Korrekturfaktoren	
Grenzwert p_{lim}	140 MPa (Tabelle 8, Seite 18)
Temperatur-Korrekturfaktor a_T	1,0 (Tabelle 10, Seite 19)
Werkstoff-Korrekturfaktor a_M	1,0 (Tabelle 11, Seite 20)
Lagergrößen-Korrekturfaktor a_B	1,0 (Abb. 20, Seite 21)
Lebensdauer-Korrekturkonstante a_L	400 (Tabelle 11, Seite 20)

Berechnung	Gleichung	Ergebnis
Spezifische Belastung p [MPa]	(4.4.2) Seite 22 $p = \frac{250}{0,04 \cdot (23^2 - 15^2)} = 20,55$	20,55
Gleitgeschwindigkeit U [m/s]	(4.3.6) Seite 18 $U = \frac{(23 + 15)}{2} \cdot 3,14 \cdot 5}{60 \cdot 10^3} = 0,005$	0,005
Hochlastfaktor a_E [] muss >0 sein	(4.4.4) Seite 22 $a_E = \frac{p_{lim} - p}{p_{lim}} = \frac{140 - 20,55}{140} = 0,853$	0,853
Korrigierter pU Faktor [MPa · m/s]	(4.4.6) Seite 22 $pU = \frac{6,5 \cdot 10^{-4} \cdot 250 \cdot 5}{0,853 \cdot (23 - 15) \cdot 1 \cdot 1 \cdot 1} = 0,119$	0,119
Lebensdauer L_H [h]	(3.8.11) Seite 21 $L_H = \frac{175}{pU} \cdot a_L = \frac{175}{0,119} \cdot 400 = 1071$	1071

Anlaufscheibe

Gegeben:			
Belastungsart	Axialkraft	Außendurchmesser D_o	62 mm
	Rotierende Bewegung	Innendurchmesser D_i	38 mm
Welle	Stahl	Lagerkraft F	6500 N
	Trockenlauf bei 25°C	Drehzahl N	10 · 1/min

Berechnungs- und Korrekturfaktoren	
Grenzwert p_{lim}	140 MPa (Tabelle 8, Seite 18)
Temperatur-Korrekturfaktor a_T	1,0 (Tabelle 10, Seite 19)
Werkstoff-Korrekturfaktor a_M	1,0 (Tabelle 11, Seite 20)
Lagergrößen-Korrekturfaktor a_B	0,85 (Abb. 20, Seite 21)
Lebensdauer-Korrekturkonstante a_L	400 (Tabelle 11, Seite 20)

Berechnung	Gleichung	Ergebnis
Spezifische Belastung p [MPa]	(4.4.3) Seite 22 $p = \frac{4 \cdot 6500}{3,14 \cdot (62^2 - 38^2)} = 3,45$	3,45
Gleitgeschwindigkeit U [m/s]	(4.3.6) Seite 18 $U = \frac{(62 + 38)}{2} \cdot 3,14 \cdot 10}{60 \cdot 10^3} = 0,026$	0,026
Hochlastfaktor a_E [] muss >0 sein	(4.4.4) Seite 22 $a_E = \frac{p_{lim} - p}{p_{lim}} = \frac{140 - 3,45}{140} = 0,975$	0,975
Korrigierter pU Faktor [MPa · m/s]	(4.4.7) Seite 22 $pU = \frac{3,34 \cdot 10^{-5} \cdot 6500 \cdot 10}{0,975 \cdot (62 - 38) \cdot 1 \cdot 1 \cdot 0,85} = 0,11$	0,11
Lebensdauer L_H [h]	(4.4.12) Seite 23 $L_H = \frac{175}{pU} \cdot a_L = \frac{175}{0,11} \cdot 400 = 1191$	1191

5 Schmierung

DP4®-Lager besitzen beim Einsatz von Schmiermitteln ein ausgezeichnetes Betriebsverhalten. Nachfolgend werden die Grundlagen der Schmierung erläutert und Hinweise für den Einsatz von DP4® in Verbindung mit Schmierstoffen gegeben.

5.1 SCHMIERMITTEL

DP4®-Lager können mit den meisten Flüssigkeiten geschmiert werden. Als Schmierstoff kommt jede Flüssigkeit in Frage, die die PTFE gefüllte Lauffläche oder die poröse Bronzeschicht nicht chemisch angreift.

- Wasser
- Schmieröl
- Motorenöl
- Turbinenöl
- Hydraulikflüssigkeit
- Lösungsmittel
- Kühlmittel

Ist die Eignung eines Mediums als Schmierstoff zweifelhaft, legen sie ein DP4®-Muster für zwei bis drei Wochen in dieses Medium. Die Temperatur sollte 15 bis 20 °C über der voraussichtlichen Betriebstemperatur liegen.

Die Flüssigkeit ist nicht für den Einsatz in Verbindung mit DP4® geeignet, wenn:

- sich die Wanddicke des DP4®-Musters wesentlich verändert
- sichtbare Farbänderungen an der Lauffläche auftreten (außer leichte Verfärbung oder einige Flecken)
- sichtbare Veränderungen der Mikrostruktur der Bronze-Zwischenschicht auftreten

5.2 TRIBOLOGISCHE BETRIEBZUSTÄNDE

Bezüglich der Schmierung kann zwischen drei verschiedenen Betriebszuständen unterschieden werden. Diese sind:

- Hydrodynamische Schmierung,
- Mischreibung und
- Trockenlauf.

Die drei Betriebszustände sind abhängig von:

- Lagerabmessungen
- Lagerspiel
- Belastung
- Gleitgeschwindigkeit
- Viskosität des Schmierstoffes
- Schmierstoff-Durchsatzmenge

Hydrodynamische Schmierung

Merkmale:

- vollständige Trennung von Lager und Welle durch den Schmierfilm
- sehr geringe Reibung und Verschleiß
- Gleitreibungszahl zwischen 0,001 und 0,01

Hydrodynamische Schmierung entsteht wenn:

$$(5.2.1) \quad p \leq \frac{U \cdot \eta}{7,5} \cdot \frac{B}{D_i} \quad [\text{MPa}]$$

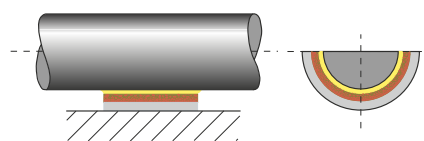


Abb. 24: Hydrodynamische Schmierung

5 Schmierung

Mischreibung

Merkmale:

- Hydrodynamische Schmierung und Festkörperreibung treten in Kombination auf
- Lastübertragung teilweise durch komprimierte Schmiermittel, aber auch Festkörper-Kontakt
- Reibwert und Verschleiß sind abhängig vom hydrodynamischen Traganteil
- DP4®-Lager besitzen unter solchen Betriebsbedingungen eine hohe Verschleißbeständigkeit.

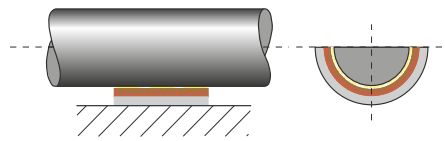


Abb. 25: Mischreibung

Trockenlauf (Festkörperreibung)

Merkmale:

- Die Welle gleitet ohne zusätzliches Schmiermittel auf der Gleitfläche des Lagers
- Die Auswahl des Gleitlagermaterials entscheidet über die Lebensdauer des Lagers
- Es kann an der Welle zu Verschleiß kommen, da sie sich mit dem Lager in Kontakt befindet. Die guten Eigenschaften von DP4® minimieren den Verschleiß auch unter diesen Bedingungen
- Die dynamische Gleitreibungszahl von DP4® liegt hier zwischen 0,02 und 0,3
- Die statische Gleitreibungszahl von DP4® liegt geringfügig darüber.

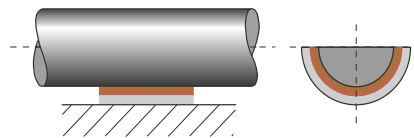


Abb. 26: Trockenlauf mit Festkörperreibung

5.3 GLEIT- UND REIBUNGSVERHALTEN UNTER SCHMIERUNG

DP4® ist besonders für hohe Anforderungen geeignet, bei denen eine hydrodynamische Schmierung nicht aufrechterhalten werden kann, z.B.:

– hohe spezifische Belastung

Bei Festkörper- und Mischreibung zeigt DP4® unter hoher Belastung eine ausgezeichnete Verschleißbeständigkeit und geringe Reibung.

– Start/Stop unter Last

Ist die Anlaufgeschwindigkeit zu gering um einen hydrodynamischen Film aufzubauen, arbeiten die Lager im Bereich der Mischreibung. DP4® minimiert dabei den Verschleiß. DP4® benötigt ein geringeres Anlaufdrehmoment als konventionelle metallische Lager.

– Mangelschmierung

In vielen Anwendungen muss das Lager mit einer geringeren als der optimalen Schmiermittelzufuhr betrieben werden, z. B. bei Spritzöl- oder Ölnebel-schmierung. DP4® benötigt auch hier deutlich weniger Schmiermittel als konventionelle metallische Lager.

– gering-schmierende Flüssigkeiten

DP4® lässt sich zufriedenstellend in Verbindung mit Flüssigkeiten geringer Viskosität wie Wasser und verschiedenen Prozessmedien einsetzen.

Beachten Sie jedoch folgendes:

Wenn ein DP4®-Lager im Betrieb mit Wasserschmierung ohne hydrodynamische Tragwirkung betrieben wird, verringert sich die Verschleißbeständigkeit durch erhöhtes Einschaben des Lagers wesentlich. Abb. 27, Seite 28 zeigt die drei Reibungszustände in einem Diagramm.

Dargestellt werden Umfangsgeschwindigkeit, spezifische Lagerbelastung und Schmiermittel-Viskosität.

Berechnen Sie mit den Formeln in Abschnitt 4:

- die spezifische Lagerbelastung p ,
- die Gleitgeschwindigkeit der Welle U .

Berechnen Sie anhand des in Tabelle 13 dargestellten Verhältnisses von Temperatur und Viskosität:

- die Viskosität des Schmiermittels in Zentipoise.

Hinweis:

Die Viskosität ist abhängig von der Betriebstemperatur. Wenn die Betriebstemperatur der Flüssigkeit unbekannt ist, kann näherungsweise eine Temperatur angenommen werden, die 25 °C oberhalb der Umgebungstemperatur liegt.

DYNAMISCHE VISKOSITÄT η [cP]															
Temperatur [°C]	0	10	20	30	40	50	60	70	80	90	100	110	120	130	140
Schmiermittel															
ISO VG 32	310	146	77	44	27	18	13	9,3	7,0	5,5	4,4	3,6	3,0	2,5	2,2
ISO VG 46	570	247	121	67	40	25	17	12	9,0	6,9	5,4	4,4	3,6	3,0	2,6
ISO VG 68	940	395	190	102	59	37	24	17	12	9,3	7,2	5,8	4,7	3,9	3,3
ISO VG 100	2110	780	335	164	89	52	33	22	15	11,3	8,6	6,7	5,3	4,3	3,6
ISO VG 150	3600	1290	540	255	134	77	48	31	21	15	11	8,8	7,0	5,6	4,6
Dieselmotorenöl	4,6	4,0	3,4	3,0	2,6	2,3	2,0	1,7	1,4	1,1	0,95				
Benzin	0,6	0,56	0,52	0,48	0,44	0,40	0,36	0,33	0,31						
Petroleum	2,0	1,7	1,5	1,3	1,1	0,95	0,85	0,75	0,65	0,60	0,55				
Wasser	1,79	1,30	1,0	0,84	0,69	0,55	0,48	0,41	0,34	0,32	0,28				

Tabelle 13: Dynamische Viskosität

5 Schmierung

5.4 KONSTRUKTIONSHINWEISE

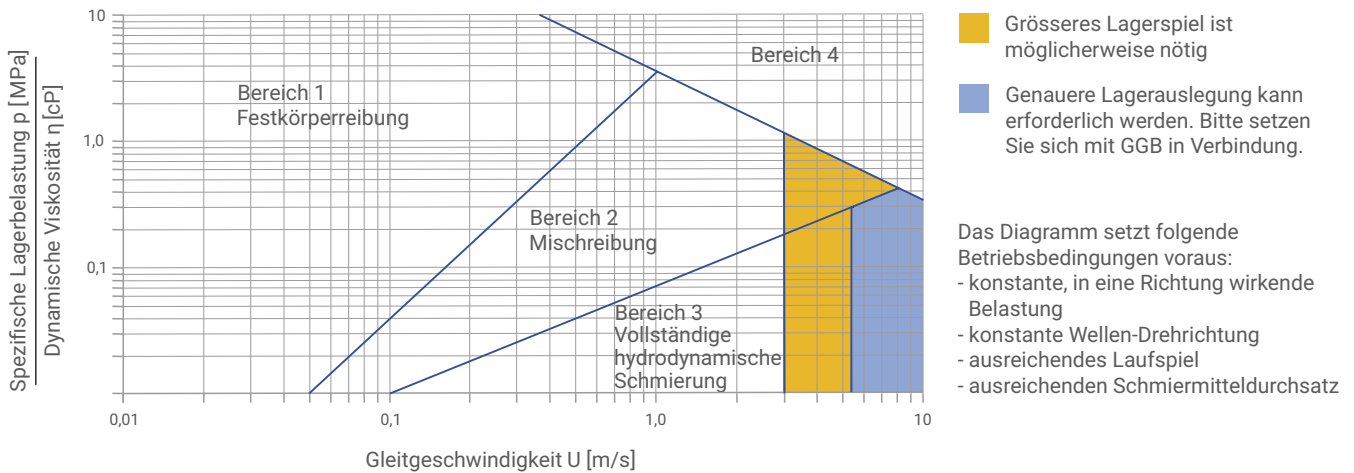


Abb. 27: Konstruktionshinweise für Anwendung unter Schmierung

Erläuterungen zu Abbildung 27

Bereich 1

Das Lager läuft mit Festkörperreibung. Der pU -Faktor bestimmt die Lebensdauer. Die Lebensdauer von DP4®-Lagern kann mit der in Kapitel 5 angegebenen Methode berechnet werden.

Bereich 2

Das Lager arbeitet im Mischreibungsgebiet. Der pU -Faktor entscheidet nicht allein über die Lebensdauer. Die Lebensdauer des DP4®-Lagers hängt von der Art der Flüssigkeit und den Betriebsbedingungen ab.

Bereich 3

Das Lager arbeitet mit hydrodynamischer Schmierung. Der Lagerverschleiß wird allein von der Reinheit des Schmiermittels und der Häufigkeit der An- und Auslaufvorgänge bestimmt.

Bereich 4

Dieser Bereich beschreibt die höchste Belastung. Das Lager wird entweder mit im Verhältnis zur Viskosität hoher Geschwindigkeit oder hoher Nennbelastung, bzw. einer Kombination aus beiden, betrieben.

Diese Bedingungen können folgendes auslösen:

- überhöhte Betriebstemperaturen und/oder
- hohen Verschleiß.

Durch die Anordnung einer oder mehrerer Schmiernuten im Lager und durch eine höhere Oberflächengüte der Welle von $R_a < 0.05 \mu\text{m}$ kann das Betriebsverhalten des Lagers verbessert werden.

5.5 BETRIEBSSPIEL

Die für normale Standard-DP4®-Buchsen empfohlenen Wellen- und Gehäusedurchmesser ergeben für Anwendungen mit Festkörper-Reibung ein ausreichendes Betriebsspiel.

Für Lager, die im Bereich der Mischreibung oder hydrodynamisch betrieben werden, kann es notwendig sein, den Schmiermitteldurchsatz im Lager zu verbessern, indem man den empfohlenen Wellendurchmesser um ca. 0,1 % verringert. Dies gilt besonders, wenn die Gleitgeschwindigkeit 2,5 m/s überschreitet.

5.6 SCHMIERNUTEN

Bei stark belasteten Lagern verbessern axiale Schmiernuten das Betriebsverhalten von DP4®. Die untenstehende Abbildung zeigt eine empfohlene Ausführung der Nuten. Radien oder Fasen an den Ein- und Auslaufkanten der Nuten unterstützen den Aufbau des Schmierfilms. Für die meisten Einsatzfälle sind einfache Ölzufuhrbohrungen ausreichend. Durch Schmiernuten oder -taschen kann die Verteilung des Schmierstoffes im Lager und damit der Schmierstoffdurchsatz erhöht werden. Für einen einwandfreien hydrodynamischen Betrieb muss für die Stoßfuge und die Ölzufuhrstelle eine Einbaulage vorgegeben werden. Dabei sind Last- und Drehrichtung zu berücksichtigen. Die möglichen Positionen sind aus Abb. 28 ersichtlich.

5.7 RAUHEIT DER GEGENLAUFFLÄCHE

- $R_a \leq 0,4 \pm 0,1 \mu\text{m}$ bei Festkörperreibung
- $R_a = 0,1 - 0,2 \mu\text{m}$ bei Mischreibung oder hydrodynamischer Schmierung
- $R_a \leq 0,05 \mu\text{m}$ für Höchstbelastung

5.8 FETTSCHMIERUNG

Normalerweise wird eine Fettschmierung von DP4®-Lagern nicht empfohlen. Folgendes muss hierbei beachtet werden:

- dynamische Belastung - verursacht Erosionsverschleiß in der Laufschiene
- Fette mit EP-Zusätzen oder Füllstoffen wie Graphit oder MoS_2 haben einen erhöhten Verschleiß zur Folge.

Bei Fettschmierung kann durch den Einsatz anderer GGB Metall-Polymer Lagerwerkstoffe wie z.B. DX®, DX®10, DS, HI-EX® eine erhöhte Leistungsfähigkeit erzielt werden. Für weitere Informationen wenden Sie sich bitte an Ihren lokalen Vertriebspartner oder an <https://www.ggbearings.com/de>

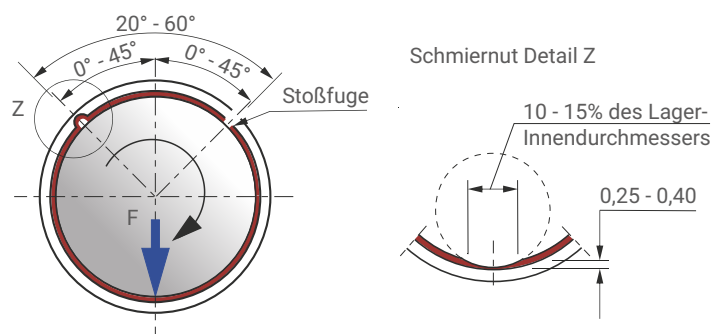


Abb. 28: Anordnung der Ölzufuhrstellen

6 Lagereinbau

Abmessungen und Toleranzen

DP4®-Buchsen sind endbearbeitet und müssen abgesehen von seltenen Ausnahmefällen nicht kalibriert, geräumt oder die Bohrung anderweitig verändert werden. Entscheidend ist, das korrekte Lagerspiel einzuhalten. Deshalb müssen die in den Maßstabellen angegebenen Toleranzklassen für Gehäuse und Wellen berücksichtigt werden. Beim Trockenlauf führt jede Vergrößerung des Spiels zu einer entsprechenden Verringerung der Lebensdauer.

Wenn sich das Lagergehäuse elastisch aufweitet, verändert sich das Lagerspiel. Unter diesen Umständen sollte der Gehäusedurchmesser verringert oder der Wellendurchmesser vergrößert werden. Die korrekten Maße müssen ggf. durch Versuche ermittelt werden.

Wird Leichtlauf verlangt oder ist die Last klein (weniger als 0,1 MPa) und das zur Verfügung stehende Drehmoment gering, muss das Spiel vergrößert werden. Der in den Maßstabellen angegebene Wellendurchmesser sollte um 0,025 mm verringert werden.

6.1 WÄRMEAUSSCHWELUNG

Für den Betrieb bei hohen Temperaturen sollte das Lagerspiel um die in Abb. 29 angegebenen Werte vergrößert werden, da sich das Lagerspiel bei Erwärmung reduziert.

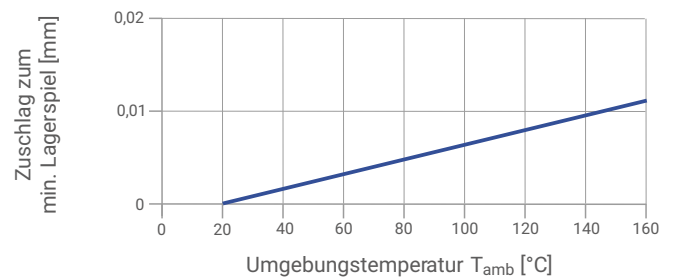


Abb. 29: Erhöhen des Lagerspiels

Wenn das Gehäuse aus Nichteisen-Metall besteht, sollte die Bohrung um die in Tabelle 14 angegebenen Werte verkleinert werden, um festen Lagersitz zu erreichen. Zusätzlich sollte der Wellendurchmesser um das in Abb. 29 angegebene Maß verringert werden.

GEHÄUSEMATERIAL	VERKLEINERUNG DER GEHÄUSEBOHRUNG PRO 100 °C	VERKLEINERUNG DES WELLENDURCHMESSERS PRO 100 °C
Aluminiumlegierungen	0,1 %	0,1 % + Werte aus Abb. 29
Legierungen auf Kupferbasis	0,05 %	0,05 % + Werte aus Abb. 29
Stahl und Grauguss	–	Werte aus Abb. 29
Legierungen auf Zinkbasis	0,15 %	0,15 % + Werte aus Abb. 29

Tabelle 14: Wärmeausdehnung

6.2 TOLERANZEN FÜR KLEINSTSPIELE

Wenn ein minimales Betriebsspiel erzielt werden soll, können engere Toleranzen für die Welle und das Gehäuse festgelegt werden. Wenn z.B. der Gehäusedurchmesser mit H6 gefertigt ist, sollten die Wellendurchmesser mit den Toleranzen aus Tabelle 15 hergestellt werden.

Aus Tabelle 16 sind die jeweiligen Nenneinbauspiele zu entnehmen.

D_i	D_j
> 5 mm < 25 mm	-0,019 bis -0,029
> 25 mm < 50 mm	-0,021 bis -0,035

Tabelle 15: Toleranzen für Wellen in H6 Gehäusen

D_i	D_j
10 mm	0,009 bis 0,080
50 mm	0,011 bis 0,134

Tabelle 16: Nenneinbauspiele

Kalibrieren

Durch das Kalibrieren der Bohrung eines eingebauten DP4®-Lagers kann ein geringeres Betriebsspiel erzielt werden. Abb. 30 zeigt einen empfohlenen Kalibrierdorn zum Kalibrieren von DP4®-Buchsen.

Die Kalibrierfläche des Kalibrierdorns muss einsatzgehärtet (Einsatztiefe 0,6 - 1,2 mm, HRC 60±2) und mit Diamantpaste poliert sein ($R_z \approx 1 \mu\text{m}$). Eine Oberflächenbehandlung mit TiN verbessert die Verschleißfestigkeit des Kalibrierdorns und macht, wenn sie fehlt, den Verschleiß des Kalibrierdorns sichtbar.

Hinweis: Kalibrierung mit kugelförmigen Werkzeugen oder Feinbohren von DP4®-Buchsen ist nicht zu empfehlen. Die in Tabelle 17 angegebenen Kalibrierdorn-Maße sind erforderlich, um den Lager-Innendurchmesser auf den angestrebten Innendurchmesser zu weiten.

Die genauen Kalibrierdorndurchmesser müssen durch Versuche ermittelt werden.

Die Verringerung der Lagerlebensdauer durch das Kalibrieren wird bei der Berechnung der Lebensdauer durch den Korrekturfaktor a_c berücksichtigt (Tab. 12, Seite 21). Der Kalibrierdruck, der auf Lager und Baugruppe ausgeübt werden kann, sollte durch Versuche ermittelt werden.

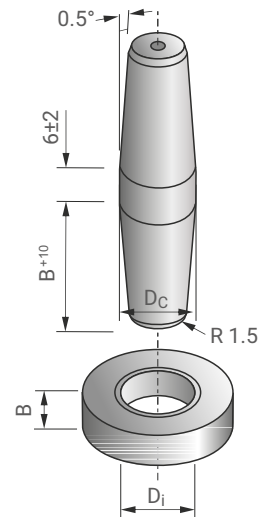


Abb. 30: Kalibrierdorn

INNEN-Ø DER BUCHSE NACH DEM EINPRESSEN	ANGESTRBTER INNEN-Ø	ERFORDERLICHER KALIBRIERDORN-Ø D_c
$D_{i,a}$	$D_{i,a} + 0,025$	$D_{i,a} + 0,06$
$D_{i,a}$	$D_{i,a} + 0,038$	$D_{i,a} + 0,08$
$D_{i,a}$	$D_{i,a} + 0,050$	$D_{i,a} + 0,1$

Tabelle 17: Maße für Kalibrierdorn

6.3 GESTALTUNG DER GEGENFLÄCHE

Die Eignung der Gegenwerkstoffe und Empfehlungen zur Oberflächengüte der Gegenfläche wurde detailliert auf Seite 20 behandelt.

DP4® wird normalerweise in Verbindung mit Wellen und Druckflächen aus Eisenmetallen eingesetzt. Doch in feuchter oder korrosiver Umgebung, und besonders beim Einsatz ohne Öl oder Fett, kommen rostfreier Stahl, hartverchromter Stahl, oder harteloxiertes Aluminium zum Einsatz. Wenn beschichtete Gegenflächen eingesetzt werden, muss die Beschichtung ausreichend fest und sicher mit dem Trägermaterial verbunden sein. Dies gilt besonders, wenn das Lager hohe wechselnde Lasten aufnehmen soll.

Die Welle oder Druckfläche, die als Gegenfläche für die DP4®-Buchse oder -Anlaufscheibe auftritt, muss über den Lagerwerkstoff hinausragen, so dass sie nicht hineinschneiden kann. Ebenfalls sollte sie keine Nuten oder Einstiche aufweisen. Das Wellenende sollte mit einer Einführfase versehen werden. Alle scharfen Kanten oder Erhebungen, die die weiche Laufschrift des DP4®-Lagers verletzen könnten, müssen entfernt werden.

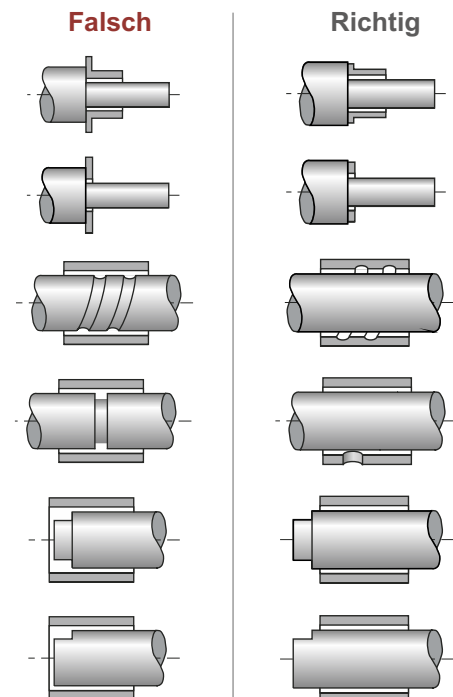


Abb. 31: Gestaltung der Gegenfläche

6 Lagereinbau

6.4 LAGEREINBAU

Einpressen von zylindrischen Buchsen

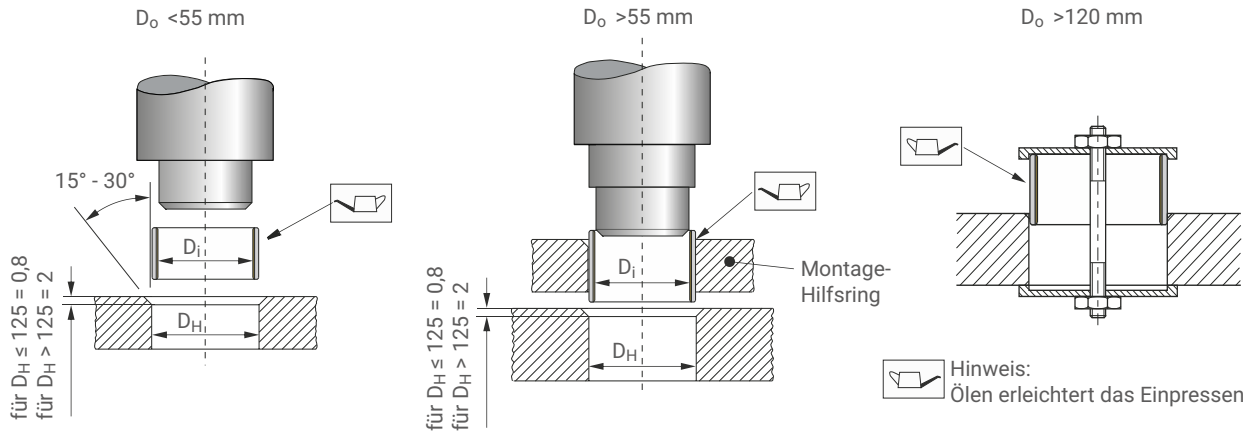


Abb. 32: Einpressen von zylindrischen Buchsen

Einpressen von Bundbuchsen

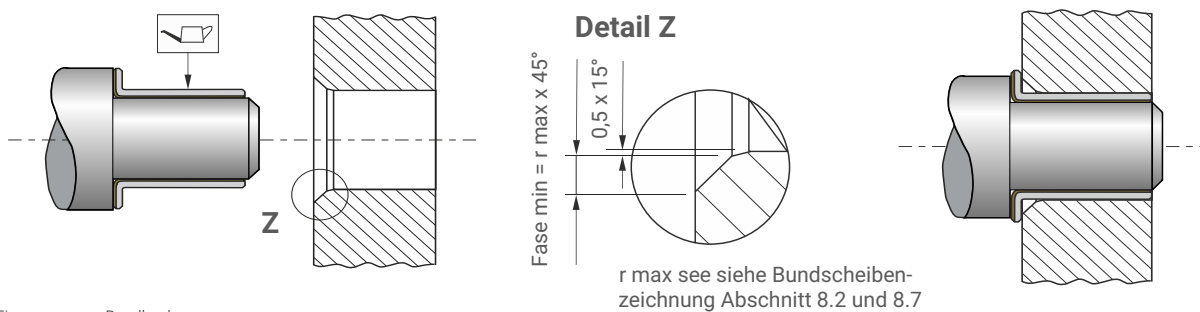


Abb. 33: Einpressen von Bundbuchsen

Einpresskräfte

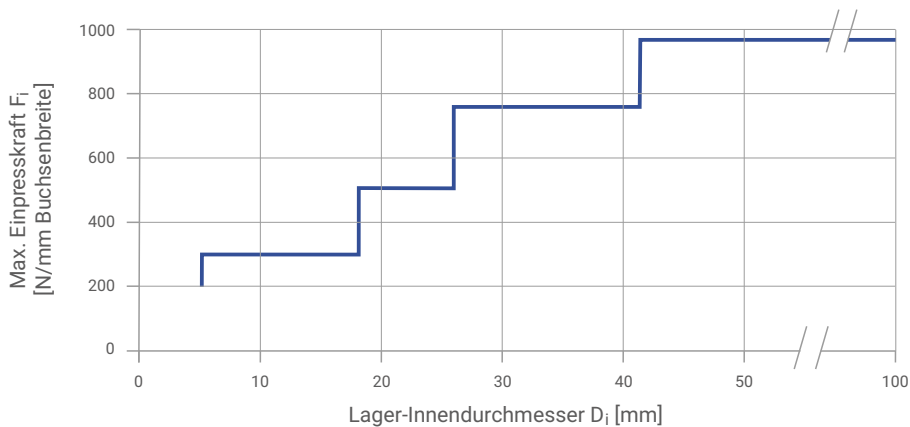


Abb. 34: Maximale Einpresskraft F_i

Fluchtung

Eine genaue Fluchtung ist eine wichtige Voraussetzung für jede Lagerung. Bei DP4®-Radialgleitlagern sollten Fluchtungsfehler über die gesamte Breite einer Buchse (bzw. eines Buchsenpaares), oder bei einer Anlaufscheibe über den gesamten Durchmesser, nicht größer sein als 0,020 mm (siehe Abb. 35).

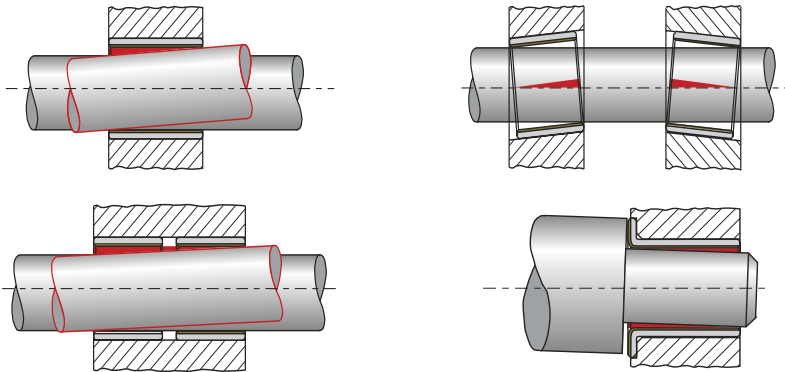


Abb. 35: Fluchtung

Abdichten von Lagerstellen

DP4®-Lager verkraften das Eindringen verschmutzender Materialien durchaus ohne nennenswerte Verkürzung der Lebensdauer. Wenn jedoch die Möglichkeit besteht, dass hochgradig abrasive Materialien eindringen, sollte eine geeignete Dichtung vorgesehen werden (siehe Abb. 36).

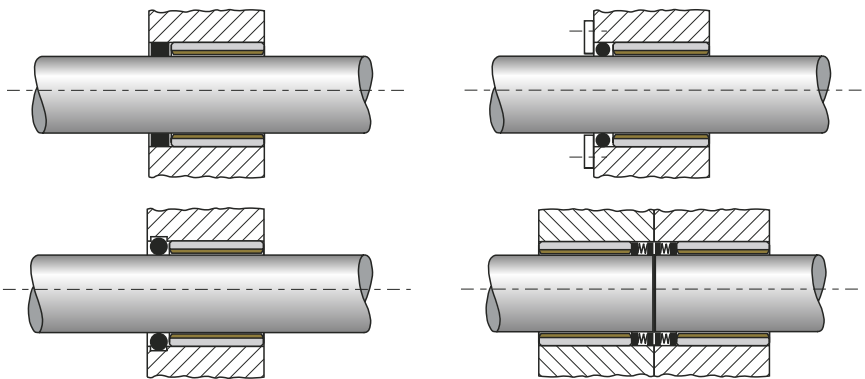


Abb. 36: Abdichten von Lagerstellen

6.5 AXIALFÜHRUNG

Wenn eine Axialführung notwendig ist, sollten DP4®-Anlaufscheiben zusammen mit DP4®-Buchsen eingesetzt werden, auch wenn die axiale Belastung gering ist.

Einbau von Anlaufscheiben

DP4®-Anlaufscheiben sollten in eine Eindrehung montiert werden (Abb. 37). Der Durchmesser der Eindrehung sollte 0,1-0,15 mm größer sein als der Durchmesser der Anlaufscheibe. Die Tiefe sollte sich nach den Angaben in den Produkttabellen richten. Wenn ein Einbau mit Eindrehung nicht möglich ist, kann eine der folgenden Einbaumethoden angewendet werden:

- zwei Haltestifte
- zwei Schrauben
- Verkleben
- Weichlöten (Löttemperatur < 320 °C)

6 Lagereinbau

Wichtige Hinweise

- Sicherstellen, dass der Innendurchmesser der Anlaufscheibe die Welle nach dem Einbau nicht berührt.
- Sicherstellen, dass die Anlaufscheibe mit dem Stahl-/Bronzerücken am Gehäuse anliegt.
- Haltestifte 0,25 mm tiefer als die Laufschriftfläche einbauen.
- Schrauben 0,25 mm tiefer als die Laufschriftfläche versenken.
- DP4®Lager nicht über 320 °C erwärmen.
- Zur Auswahl geeigneter Kleber mit Kleberherstellern in Verbindung setzen.
- Lageroberfläche vor Kontakt mit Kleber schützen.

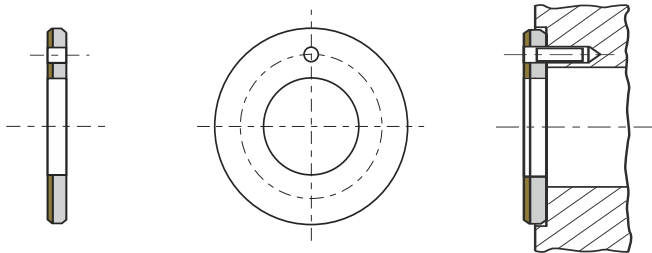


Abb. 37: Einbau von Anlaufscheiben

Reinigungsritzen

Bei spezifischen Belastungen über 35 MPa bringen Anlaufscheiben mit vier Reinigungsritzen optimale Ergebnisse bei Trockenlauf.

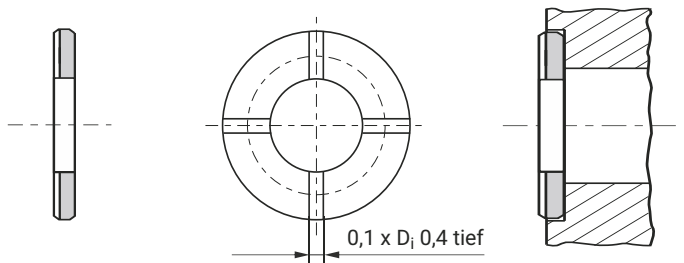


Abb. 38: Reinigungsritzen

Gleitstreifen

DP4® Bandmaterial, das als Gleitstreifen eingesetzt wird, sollte wie folgt befestigt werden:

- mit Senkschrauben
- mit Industrieklebern
- durch Formschluss (siehe Abb. 39).

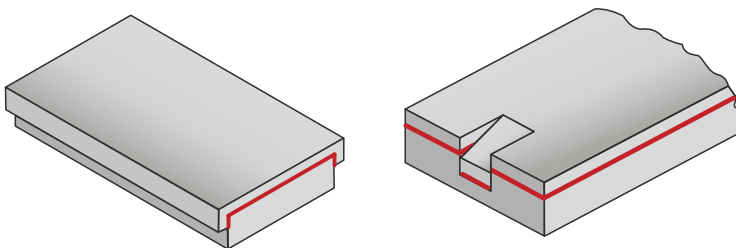


Abb. 39: Formschlüssige Befestigung von DP4-Gleitstreifen

7 Bearbeitung

7.1 SPANENDE/NICHT-SPANENDE BEARBEITUNG

Beim Bearbeiten von DP4-Lagern müssen keine besonderen Vorschriften eingehalten werden. Um Gratbildung zu vermeiden, wird das Lager von der PTFE Seite aus bearbeitet. Wird es von der Stahlseite aus bearbeitet, sollte der Schnittdruck minimal sein. Stahl- oder Bronzepartikel, die in das verbleibende Lagermaterial ragen, sowie alle Grate müssen entfernt werden.

Bohren von Ölzufuhrstellen

Buchsen müssen beim Bohren am Innendurchmesser ausreichend abgestützt werden, damit sie sich nicht durch den Bohrdruck verformen.

Streifen schneiden

DP4®-Streifen können mit jedem der nachfolgenden Verfahren hergestellt werden:

- Fräsen, sofern der Streifen flach und sicher gehalten wird
- Stanzen
- Schneiden mit Tafel- oder Schlagschere

- Wasserstrahlschneiden
- Laserschneiden (siehe Warnung vor Gesundheitsgefährdung)

In allen Fällen muss darauf geachtet werden, dass die Laufschrift nicht beschädigt wird und die Streifen nicht deformiert werden.

7.2 GALVANISCHE OBERFLÄCHENBEHANDLUNG

DP4®-Bauteile

Um einen entsprechenden Schutz in leicht korrosiver Umgebung zu gewährleisten, wird auf den Stahlrücken und die Stirnflächen von Standard DP4®-Lagern eine dünne Zinn-Schicht aufgetragen.

DP4®-Lager können mit den meisten der gängigen Galvanikmetalle überzogen werden, darunter auch:

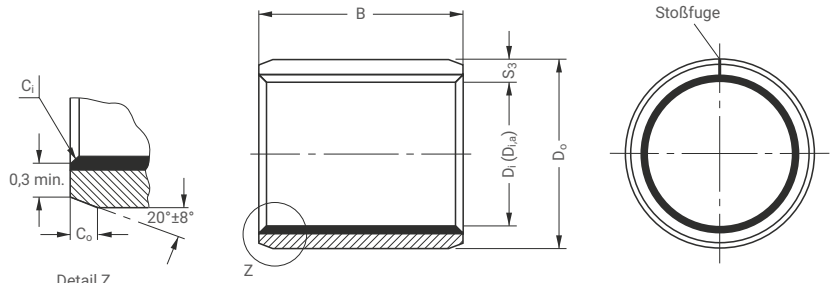
- Zink ISO 2081
- Nickel ISO 1456
- Hartverchromung

Bei härteren Materialien, wenn die galvanische Schichtdicke 5 µm übersteigt, muss der Gehäusedurchmesser um die zweifache galvanische Schichtdicke vergrößert werden. Dadurch bleibt der korrekte Innendurchmesser der Buchse nach dem Einbau erhalten.

Falls mit elektrolytischen Angriffen zu rechnen ist, sollten Versuche durchgeführt werden um sicherzustellen, dass alle Materialien in der Lagerumgebung gegenseitig unempfindlich sind.

8 Standardteile

8.1 DP4® ZYLINDRISCHE BUCHSEN



Maße [mm], Prüfung und Werkstoff nach ISO 3547 und GGB-Spezifikation

Außenfasen C_o und Innenfasen C_i

WANDDICKE S ₃	C _o (a) BEARBEITET / GEROLLT		C _i (b)
0,75	0,5 ± 0,3	0,5 ± 0,3	-0,1 bis -0,4
1	0,6 ± 0,4	0,6 ± 0,4	-0,1 bis -0,5
1,5	0,6 ± 0,4	0,6 ± 0,4	-0,1 bis -0,7

WANDDICKE S ₃	C _o (a) BEARBEITET / GEROLLT		C _i (b)
2	1,2 ± 0,4	1,0 ± 0,4	-0,1 bis -0,7
2,5	1,8 ± 0,6	1,2 ± 0,4	-0,2 bis -1,0

(a) = Fase C_o nach Ermessen des Herstellers bearbeitet oder gerollt

(b) = C_i kann Radius oder Fase sein, in Übereinstimmung mit ISO 13715

BESTELL-NR.	NENNMAßE		WANDDICKE S ₃ max. min.	BREITE B max. min.	WELLEN-Ø D _j [h6, f7, h8]		GEHÄUSE-Ø D _H [H6, H7]		BUCHSEN-Ø D _{i,a} EINGEBAUT IN H6/H7 GEHÄUSE max. min.	LAGERSPIEL C _D max. min.							
	D _i	D _o			max. min.	max. min.	max. min.	max. min.									
0203DP4	2	3,5	0,750 0,730	3,25	h6	2,000 1,994	H6	3,508 3,500	2,048 2,000	0,054 0,000							
0205DP4				2,75							5,25	4,75					
0303DP4	3	4,5		3,25							h6	3,000 2,994	H6	4,508 4,500	3,048 3,000		
0305DP4				2,75												5,25	4,75
0306DP4				6,25												5,75	
0403DP4	4	5,5		3,25							h6	4,000 3,992	H6	5,508 5,500	4,048 4,000		
0404DP4				2,75	4,25	3,75											
0406DP4				6,25	5,75												
0410DP4				10,25	9,75												
0505DP4	5	7		5,25	h6	4,990 4,978	H6	7,015 7,000	5,055 4,990								
0508DP4				4,75							8,25	7,75					
0510DP4				10,25							9,75						
0604DP4	6	8	4,25	f7	5,990 5,978	H7	8,015 8,000	6,055 5,990									
0606DP4			3,75						6,25	5,75							
0608DP4			8,25						7,75								
0610DP4			10,25						9,75								
0705DP4	7	9	5,25	h6	6,987 6,972	H6	9,015 9,000	7,055 6,990									
0710DP4			4,75						10,25	9,75							

Alle Abmessungen in mm

BESTELL-NR.	NENNMAßE		WANDDICKE S ₃ max. min.	BREITE B max. min.	WELLEN-Ø D _J [h6, f7, h8] max. min.	GEHÄUSE-Ø D _H [H6, H7] max. min.	BUCHSEN-Ø D _{i,a} EINGEBAUT IN H6/H7 GEHÄUSE max. min.	LAGERSPIEL C _D max. min.
	D _i	D _o						
0806DP4	8	10	1,005 0,980	6,25	7,987 7,972	10,015 10,000	8,055 7,990	0,083 0,003
0808DP4				5,75				
0810DP4				8,25				
0812DP4				7,75				
1006DP4				10,25				
1008DP4	9,75							
1010DP4	12,25							
1012DP4	11,75							
1015DP4	15,25							
1020DP4	14,75							
1208DP4	20,25							
1210DP4	19,75							
1212DP4	8,25							
1215DP4	7,75							
1220DP4	10,25							
1225DP4	9,75							
1310DP4	13	15		12,25	11,984 11,966	14,018 14,000	12,058 11,990	0,092 0,006
1320DP4			11,75					
1405DP4	14	16	15,25	13,984 13,966	16,018 16,000	14,058 13,990		
1410DP4			14,75					
1412DP4			20,25					
1415DP4			19,75					
1420DP4			25,25					
1425DP4			24,75					
1510DP4			10,25					
1512DP4	9,75							
1515DP4	15	17	12,25	14,984 14,966	17,018 17,000	15,058 14,990		
1520DP4			11,75					
1525DP4			15,25					
1610DP4	16	18	14,75	15,984 15,966	18,018 18,000	16,058 15,990		
1612DP4			20,25					
1615DP4			19,75					
1620DP4			25,25					
1625DP4			24,75					
1720DP4	17	19	10,25	16,984	19,021	17,061	0,095	
			9,75	16,966	19,000	16,990	0,006	

Alle Abmessungen in mm

8 Standardteile

BESTELL-NR.	NENNMAßE		WANDDICKE S ₃ max. min.	BREITE B max. min.	WELLEN-Ø D _j [h6, f7, h8] max. min.	GEHÄUSE-Ø D _H [H6, H7] max. min.	BUCHSEN-Ø D _{i,a} EINGEBAUT IN H6/H7 GEHÄUSE max. min.	LAGERSPIEL C _D max. min.
	D _i	D _o						
1810DP4	18	20	1,005 0,980	10,25	17,984 17,966	20,021 20,000	18,061 17,990	0,095 0,006
1815DP4				9,75				
1820DP4				15,25				
1825DP4				14,75				
2010DP4	20	23	1,505 1,475	20,25	19,980 19,959	23,021 23,000	20,071 19,990	0,112 0,010
2015DP4				19,75				
2020DP4				25,25				
2025DP4				24,75				
2030DP4	22	25	1,505 1,475	30,25	21,980 21,959	25,021 25,000	22,071 21,990	0,112 0,010
2215DP4				29,75				
2220DP4				15,25				
2225DP4				14,75				
2230DP4	24	27	1,505 1,475	20,25	23,980 23,959	27,021 27,000	24,071 23,990	0,112 0,010
2415DP4				19,75				
2420DP4				25,25				
2425DP4				24,75				
2430DP4	25	28	1,505 1,475	30,25	24,980 24,959	28,021 28,000	25,071 24,990	0,112 0,010
2515DP4				29,75				
2520DP4				50,25				
2525DP4				49,75				
2530DP4	28	32	2,005 1,970	15,25	27,980 27,959	32,025 32,000	28,085 27,990	0,126 0,010
2815DP4				14,75				
2820DP4				20,25				
2825DP4				19,75				
2830DP4	30	34	2,005 1,970	25,25	29,980 29,959	34,025 34,000	30,085 29,990	0,126 0,010
3010DP4				24,75				
3015DP4				30,25				
3020DP4				29,75				
3025DP4	32	36	2,005 1,970	40,25	31,975 31,950	36,025 36,000	32,085 31,990	0,135 0,015
3030DP4				39,75				
3040DP4				20,25				
3220DP4				19,75				
3230DP4	32	36	2,005 1,970	30,25	31,975 31,950	36,025 36,000	32,085 31,990	0,135 0,015
3240DP4				29,75				
3240DP4				40,25				
				39,75				

Alle Abmessungen in mm

BESTELL-NR.	NENNMAßE		WANDDICKE S ₃ max. min.	BREITE B max. min.	WELLEN-Ø D _j [h6, f7, h8] max. min.	GEHÄUSE-Ø D _H [H6, H7] max. min.	BUCHSEN-Ø D _{i,a} EINGEBAUT IN H6/H7 GEHÄUSE max. min.	LAGERSPIEL C _D max. min.
	D _i	D _o						
3520DP4	35	39	2,005 1,970	20,25	34,975 34,950	39,025 39,000	35,085 34,990	0,135 0,015
3530DP4				19,75				
3535DP4				30,25				
3540DP4				29,75				
3550DP4				35,25				
3720DP4	37	41		34,75	36,975 36,950	41,025 41,000	37,085 36,990	
4020DP4	40	44		20,25	39,975 39,950	44,025 44,000	40,085 39,990	
4030DP4				19,75				
4040DP4				30,25				
4050DP4				29,75				
4520DP4			40,25					
4530DP4	45	50	49,75	44,975 44,950	50,025 50,000	45,105 44,990		
4540DP4			20,25					
4545DP4			19,75					
4550DP4			30,25					
5020DP4			29,75					
5030DP4	50	55	40,25	49,975 49,950	55,030 55,000	50,110 49,990		
5040DP4			19,75					
5050DP4			30,25					
5060DP4			29,75					
5520DP4			50,25					
5525DP4	55	60	49,75	54,970 54,940	60,030 60,000	55,110 54,990		
5530DP4			20,25					
5540DP4			19,75					
5550DP4			25,25					
5555DP4			24,75					
5560DP4	30,25							
6020DP4	60	65	29,75	59,970 59,940	65,030 65,000	60,110 59,990		
6030DP4			40,25					
6040DP4			39,75					
6050DP4			50,25					
6060DP4			49,75					
6070DP4			60,25					
			59,75					
	70,25							
	69,75							

Alle Abmessungen in mm

8 Standardteile

BESTELL-NR.	NENNMAßE		WANDDICKE S ₃ max. min.	BREITE B max. min.	WELLEN-Ø D _j [h6, f7, h8]	GEHÄUSE-Ø D _H [H6, H7]	BUCHSEN-Ø D _{i,a} EINGEBAUT IN H6/H7 GEHÄUSE max. min.	LAGERSPIEL C _D max. min.	
	D _i	D _o							
6530DP4	65	70	2,505 2,460	30,25 29,75	f7	64,970 64,940	70,030 70,000	0,170 0,020	
6550DP4				50,25 49,75					
6570DP4				70,25 69,75					
7040DP4	40,25 39,75	69,970 69,940		75,030 75,000					
7050DP4	50,25 49,75								
7070DP4	70,25 69,75								
7560DP4	75	80		60,25 59,75	74,970 74,940	80,030 80,000	75,110 74,990		
7580DP4				80,25 79,75					
8040DP4	80	85		2,490 2,440	40,50 39,50	80,000 79,946	85,035 85,000		0,209 0,020
8060DP4					60,50 59,50				
8080DP4			80,50 79,50						
80100DP4			100,50 99,50						
8530DP4	85	90	30,50 29,50		85,000 84,946	90,035 90,000			
8560DP4			60,50 59,50						
85100DP4			100,50 99,50						
9060DP4	90	95	60,50 59,50		90,000 89,946	95,035 95,000			
90100DP4			100,50 99,50						
9560DP4	95	100	60,50 59,50		95,000 94,946	100,035 100,000			
95100DP4			100,50 99,50						
10050DP4	100	105	50,50 49,50		100,000 99,946	105,035 105,000			
10060DP4			60,50 59,50						
100115DP4			115,50 114,50						
10560DP4	105	110	60,50 59,50		105,000 104,946	110,035 110,000			
105115DP4			115,50 114,50						
11060DP4	110	115	60,50 59,50	110,000 109,946	115,035 115,000				
110115DP4			115,50 114,50						
11550DP4	115	120	50,50 49,50	115,000 114,946	120,035 120,000				
11570DP4			70,50 69,50						
12050DP4	120	125	50,50 49,50	120,000 119,946	125,040 125,000				
12060DP4			60,50 59,50						
120100DP4			100,50 99,50						
125100DP4	125	130	100,50 99,50	125,000 124,937	130,040 130,000				
13060DP4			60,50 59,50						
130100DP4	130	135	100,50 99,50	130,000 129,937	135,040 135,000	0,273 0,070			

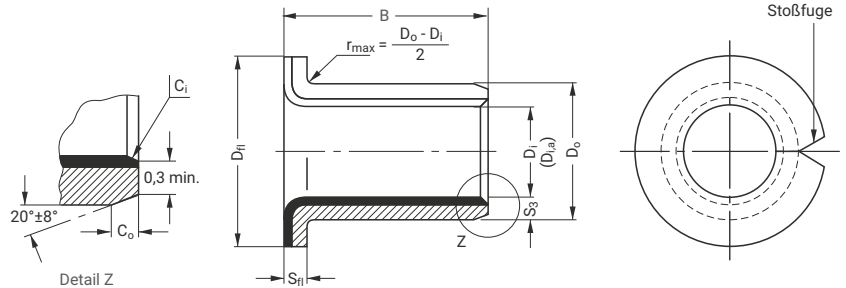
Alle Abmessungen in mm

BESTELL-NR.	NENNMAßE		WANDDICKE S ₃ max. min.	BREITE B max. min.	WELLEN-Ø D _J [h6, f7, h8] max. min.	GEHÄUSE-Ø D _H [H6, H7] max. min.	BUCHSEN-Ø D _{i,a} EINGEBAUT IN H6/H7 GEHÄUSE max. min.	LAGERSPIEL C _D max. min.			
	D _i	D _o									
13560DP4	135	140	2,465 2,415	60,50	135,000	140,040	135,210	0,273 0,070			
13580DP4				59,50					134,937	140,000	135,070
14060DP4	140	145		80,50	140,000	145,040	140,210				
140100DP4				79,50					139,937	145,000	140,070
15060DP4	150	155		60,50	150,000	155,040	150,210				
15080DP4				59,50					149,937	155,000	150,070
150100DP4				80,50					160,000	165,040	160,210
16080DP4	79,50	165,000		160,070							
160100DP4	160	165		100,50	159,937	185,046	180,216		0,279		
180100DP4	180	185		80,50	180,000	185,000	180,070		0,288 0,070		
200100DP4	200	205		79,50	179,937	205,046	200,216				
210100DP4	210	215		100,50 99,50	200,000	205,000	200,070		0,294 0,070		
220100DP4	220	225			210,000	215,046	210,216				
250100DP4	250	255			209,928	215,000	210,070				
300100DP4	300	305			220,000	225,046	220,216				
					219,928	225,000	220,070				
			250,000		255,052	250,222					
			249,928	255,000	250,070						
			300,000	305,052	300,222	0,303					
			299,919	305,000	300,070	0,070					

Alle Abmessungen in mm

8 Standardteile

8.2 DP4® BUNDBUCHSEN



Maße [mm], Prüfung und Werkstoff nach ISO 3547 und GGB-Spezifikation

Außenfasen C_o und Innenfasen C_i

WANDDICKE S ₃	C _o (a) BEARBEITET / GEROLLT		C _i (b)
0,75	0,5 ± 0,3	0,5 ± 0,3	-0,1 bis -0,4
1	0,6 ± 0,4	0,6 ± 0,4	-0,1 bis -0,5
1,5	0,6 ± 0,4	0,6 ± 0,4	-0,1 bis -0,7

WANDDICKE S ₃	C _o (a) BEARBEITET / GEROLLT		C _i (b)
2	1,2 ± 0,4	1,0 ± 0,4	-0,1 bis -0,7
2,5	1,8 ± 0,6	1,2 ± 0,4	-0,2 bis -1,0

(a) = Fase C_o nach Ermessen des Herstellers bearbeitet oder gerollt

(b) = C_i kann Radius oder Fase sein, in Übereinstimmung mit ISO 13715

BESTELL-NR.	NENNMAßE		WANDDICKE S ₃ max. min.	BUND- DICKE S _n max. min.	BUND-Ø D _{fl} max. min.	BREITE B max. min.	WELLEN-Ø D _J [h6, f7, h8]		GEHÄUSE-Ø D _H [H6, H7]		BUCHSEN-Ø D _{i,a} EINGEBAUT IN H6/H7 GEHÄUSE max. min.	LAGERSPIEL C _D max. min.
	D _i	D _o					max. min.	max. min.	max. min.	max. min.		
BB0304DP4	3	4,5	0,750 0,730	0,80 0,70	7,50	4,25	h6	3,000	H6	4,508	3,048	0,054
BB0404DP4	4	5,5			6,50	3,75		2,994		4,500	3,000	0,000
BB0505DP4	5	7	1,005 0,980	1,05 0,80	9,50	4,25	f7	4,000	H7	5,508	4,048	0,056
BB0604DP4	6	8			8,50	3,75		3,992		4,500	4,000	0,000
BB0608DP4					10,50	5,25		4,990		7,015	5,055	0,077
BB0806DP4	8	10			9,50	4,75		4,978		7,000	4,990	0,000
BB0808DP4					12,50	3,75		5,990		8,015	6,055	0,077
BB0810DP4					11,50	8,25		5,978		8,000	5,990	0,000
BB1007DP4					7,25	5,25		7,987 7,972		10,015 10,000	8,055 7,990	0,083 0,003
BB1009DP4	9,25	7,75										
BB1012DP4	9,25	7,25										
BB1017DP4	9,25	7,25										
BB1207DP4	12	14	18,50 17,50	8,75	9,987 9,972	12,018 12,000	10,058 9,990	0,086 0,003				
BB1209DP4									7,25	6,75		
BB1212DP4									9,25	8,75		
BB1217DP4									12,25	11,75		
BB1412DP4									17,25	16,75		
BB1417DP4	16,75	12,25	13,984 13,966	16,018 16,000	14,058 13,990	0,092 0,006						
BB1212DP4	19,50	11,75										
BB1217DP4	17,25	16,75	22,50 21,50	11,75	13,984 13,966	16,018 16,000	14,058 13,990	0,092 0,006				
BB1412DP4	12,25	11,75										
BB1417DP4	17,25	16,75										

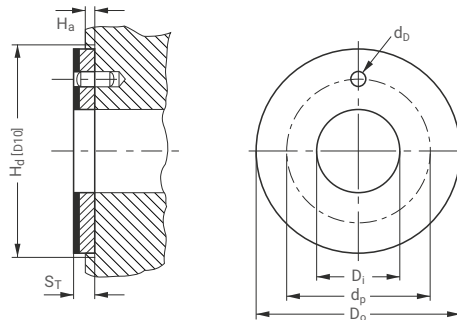
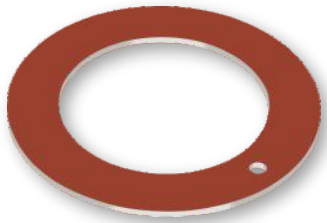
Alle Abmessungen in mm

BESTELL-NR.	NENNMAßE		WANDDICKE S ₃ max. min.	BUND- DICKE S _n max. min.	BUND-Ø D _n max. min.	BREITE B max. min.	WELLEN-Ø D _J [h6, f7, h8]		GEHÄUSE-Ø D _H [H6, H7] max. min.	BUCHSEN-Ø D _{i,a} EINGEBAUT IN H6/H7 GEHÄUSE max. min.	LAGERSPIEL C _D max. min.		
	D _i	D _O					max. min.	max. min.					
BB1509DP4	15	17	1,005 0,980	1,05 0,80	23,50 22,50	9,25 8,75	14,984 14,966	17,018 17,000	15,058 14,990	0,092 0,006			
BB1512DP4						12,25 11,75							
BB1517DP4						17,25 16,75							
BB1612DP4	16	18			24,50 23,50	12,25 11,75	15,984 15,966	18,018 18,000	16,058 15,990				
BB1617DP4						17,25 16,75							
BB1812DP4	18	20			1,505 1,475	1,60 1,30	26,50 25,50	12,25 11,75	17,984 17,966		20,021 20,000	18,061 17,990	0,095 0,006
BB1817DP4			17,25 16,75										
BB1822DP4			22,25 21,75										
BB2012DP4	20	23	1,505 1,475	1,60 1,30			30,50 29,50	11,75 11,25	19,980 19,959	23,021 23,000	20,071 19,990	0,112 0,010	
BB2017DP4								16,75 16,25					
BB2022DP4								21,75 21,25					
BB2512DP4	25	28			1,505 1,475	1,60 1,30	35,50 34,50	11,75 11,25	24,980 24,959	28,021 28,000	25,071 24,990		0,126 0,010
BB2517DP4								16,75 16,25					
BB2522DP4								21,75 21,25					
BB3016DP4	30	34	2,005 1,970	2,10 1,80			42,50 41,50	16,25 15,75	29,980 29,959	34,025 34,000	30,085 29,990	0,135 0,015	
BB3026DP4								26,25 25,75					
BB3516DP4								35					
BB3526DP4	26,25 25,75												
BB4016DP4	40	44			2,505 2,460	2,60 2,30	53,50 52,50	16,25 15,75	39,975 39,950	44,025 44,000	40,085 39,990		0,155 0,015
BB4026DP4								26,25 25,75					
BB4516DP4	45	50	58,50 57,50	16,25 15,75				44,975 44,950	50,025 50,000	45,105 44,990			
BB4526DP4				26,25 25,75									

Alle Abmessungen in mm

8 Standardteile

8.3 DP4® ANLAUFSCHLEIFEN

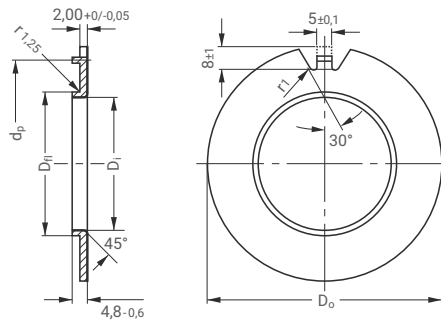


Maße [mm], Prüfung und Werkstoff nach ISO 3547 und GGB-Spezifikation

BESTELL-NR.	INNENDURCHMESSER D_i		AUßENDURCHMESSER D_o		DICKE S_T max. min.	STIFTLOCH $\varnothing d_b$		EINDREHTIEFE H_a max. min.
	max.	min.	max.	min.		$\varnothing d_b$ max. min.	PCD $\varnothing d_p$ max. min.	
WC08DP4	10,25	10,00	20,00	19,75	1,50 1,45	No Hole	No Hole	1,20 0,95
WC10DP4	12,25	12,00	24,00	23,75		1,875 1,625	18,12 17,88	
WC12DP4	14,25	14,00	26,00	25,75		2,375 2,125	20,12 19,88	
WC14DP4	16,25	16,00	30,00	29,75			22,12 21,88	
WC16DP4	18,25	18,00	32,00	31,75		3,375 3,125	25,12 24,88	
WC18DP4	20,25	20,00	36,00	35,75			28,12 27,88	
WC20DP4	22,25	22,00	38,00	37,75		4,375 4,125	30,12 29,88	
WC22DP4	24,25	24,00	42,00	41,75			33,12 32,88	
WC24DP4	26,25	26,00	44,00	43,75		38,12 37,88	35,12 34,88	
WC25DP4	28,25	28,00	48,00	47,75			43,12 42,88	
WC30DP4	32,25	32,00	54,00	53,75		61,12 60,88	50,12 49,88	
WC35DP4	38,25	38,00	62,00	61,75			54,12 53,88	
WC40DP4	42,25	42,00	66,00	65,75		2,00 1,95	65,12 64,88	
WC45DP4	48,25	48,00	74,00	73,75			76,12 75,88	
WC50DP4	52,25	52,00	78,00	77,75	1,70 1,45	76,12 75,88		
WC60DP4	62,25	62,00	90,00	89,75				

Alle Abmessungen in mm

8.4 DP4® BUNDSCHLEIBEN



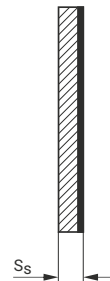
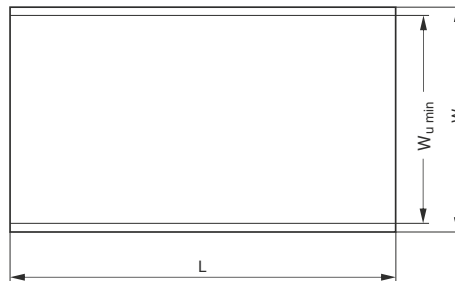
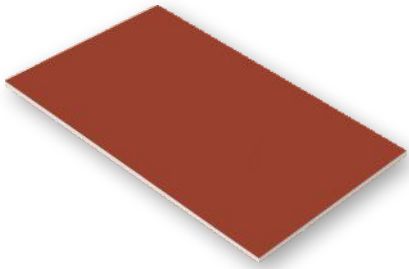
Maße [mm], Prüfung und Werkstoff nach ISO 3547 und GGB-Spezifikation

BESTELL-NR.	INNENDURCHMESSER D_i max. min.	AUßENDURCHMESSER D_o max. min.	BUND-Ø D_n max. min.	LOCHKREIS-Ø d_p max. min.
BS40DP4	40,7 40,2	75,0 74,5	44,00 43,90	65,0 64,5
BS50DP4	51,5 51,0	85,0 84,5	55,00 54,88	75,0 74,5
BS60DP4	61,5 61,0	95,0 94,5	65,00 64,88	85,0 84,5
BS70DP4	71,5 71,0	110,0 109,5	75,00 74,88	100,0 99,5
BS80DP4	81,5 81,0	120,0 119,5	85,00 84,86	110,0 109,5
BS90DP4	91,5 91,0	130,0 129,5	95,00 94,86	120,0 119,5
BS100DP4	101,5 101,0	140,0 139,5	105,00 104,86	130,0 129,5

Alle Abmessungen in mm

8 Standardteile

8.5 DP4® GLEITSTREIFEN

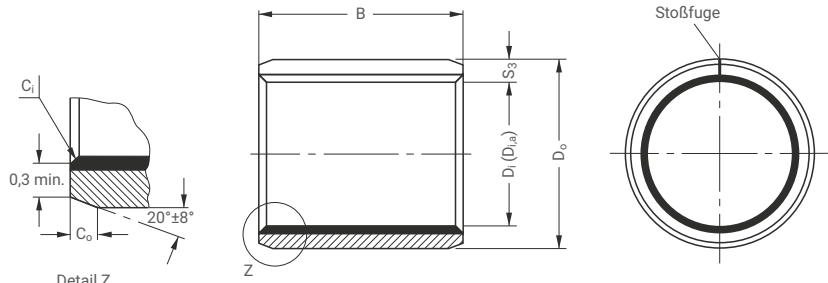


BESTELL-NR.	LÄNGE L max. min.	GESAMTBREITE W	NUTZBREITE $W_{u \min}$	DICKE S_s max. min.
S07190DP4	503 500	200	190	0,74
S10190DP4				0,70
S15190DP4				1,01
S20190DP4				0,97
S25240DP4				1,52
		254	240	1,48
				1,98
				1,94
				2,46
				2,42

Alle Abmessungen in mm

8 Standardteile

8.6 DP4-B ZYLINDRISCHE BUCHSEN



Maße [mm], Prüfung und Werkstoff nach ISO 3547 und GGB-Spezifikation

Außenfasen C_o und Innenfasen C_i

WANDDICKE S_3	C_o (a) BEARBEITET / GEROLLT	C_i (b)
0,75	$0,5 \pm 0,3$	$0,5 \pm 0,3$ -0,1 bis -0,4
1	$0,6 \pm 0,4$	$0,6 \pm 0,4$ -0,1 bis -0,5
1,5	$0,6 \pm 0,4$	$0,6 \pm 0,4$ -0,1 bis -0,7

WANDDICKE S_3	C_o (a) BEARBEITET / GEROLLT	C_i (b)
2	$1,2 \pm 0,4$	$1,0 \pm 0,4$ -0,1 bis -0,7
2,5	$1,8 \pm 0,6$	$1,2 \pm 0,4$ -0,2 bis -1,0

(a) = Fase C_o nach Ermessen des Herstellers bearbeitet oder gerollt

(b) = C_i kann Radius oder Fase sein, in Übereinstimmung mit ISO 13715

BESTELL-NR.	NENNMAßE		WANDDICKE S_3 max. min.	BREITE B max. min.	WELLEN-Ø D_j [h6, f7, h8] max. min.	GEHÄUSE-Ø D_H [H6, H7] max. min.	BUCHSEN-Ø $D_{i,a}$ EINGEBAUT IN H6/H7 GEHÄUSE max. min.	LAGERSPIEL C_D max. min.								
	D_i	D_o														
0203DP4B	2	3,5	0,750 0,730	3,25	h6	H6	2,000 1,994	3,508 3,500	2,048 2,000	0,054 0,000						
0205DP4B				5,25							3,000	4,508				
0306DP4B	3	4,5		6,25							2,994	4,500	3,048			
0404DP4B	4	5,5		4,25							4,000	5,508	4,048			
0406DP4B				3,75							3,992	5,500	4,000			
0505DP4B	5	7		5,25							f7	H7	4,990 4,978	7,015 7,000	5,055 4,990	0,077 0,000
0510DP4B			4,75	5,990	8,015											
0606DP4B	6	8	6,25	5,978	8,000	6,055										
0608DP4B			5,75	5,978	8,000	5,990										
0610DP4B	8	10	8,25	1,005 0,980	f7	H7	7,987 7,972	10,015 10,000	8,055 7,990	0,083 0,003						
0808DP4B			7,75													
0810DP4B	10,25	9,972	12,000								10,058					
0812DP4B	9,75	9,972	12,000								9,990					
1010DP4B	10	12	10,25								11,984 11,966	H7	H7	12,018 12,000	10,058 9,990	0,086 0,003
1015DP4B			9,75													
1208DP4B	12	14	8,25	11,966	14,018	12,058										
1210DP4B			7,75	14,018	11,990	0,092										
1211DP4B	10,25	14,018	12,058	0,006												
1212DP4B	9,75	14,018	11,990	0,006												
1215DP4B	12,25	14,018	11,990	0,006												
1215DP4B	11,75	14,018	11,990	0,006												
1215DP4B	15,25	14,018	11,990	0,006												
1215DP4B	14,75	14,018	11,990	0,006												

Alle Abmessungen in mm

8 Standardteile

BESTELL-NR.	NENNMAßE		WANDDICKE S ₃ max. min.	BREITE B max. min.	WELLEN-Ø D _J [h6, f7, h8] max. min.	GEHÄUSE-Ø D _H [H6, H7] max. min.	BUCHSEN-Ø D _{i,a} EINGEBAUT IN H6/H7 GEHÄUSE max. min.	LAGERSPIEL C _D max. min.
	D _i	D _o						
1410DP4B	14	16	1,005 0,980	10,25	13,984 13,966	16,018 16,000	14,058 13,990	0,092 0,006
1415DP4B				9,75				
1420DP4B				15,25				
1515DP4B	14,75							
1525DP4B	20,25							
1615DP4B	19,75							
1625DP4B	15,25	14,984 14,966		17,018 17,000	15,058 14,990			
1820DP4B	14,75							
1825DP4B	25,25							
2015DP4B	24,75	15,984 15,966				18,018 18,000	16,058 15,990	
2020DP4B	15,25							
2025DP4B	14,75							
2030DP4B	20,25	17,984 17,966	20,021 20,000	18,061 17,990				
2215DP4B	19,75							
2220DP4B	25,25							
2225DP4B	24,75	19,980 19,959			23,021 23,000	20,071 19,990		
2515DP4B	15,25							
2525DP4B	14,75							
2830DP4B	20,25	21,980 21,959	25,021 25,000	22,071 21,990				
3020DP4B	19,75							
3030DP4B	25,25							
3040DP4B	24,75	24,980 24,959			28,021 28,000	25,071 24,990		
3520DP4B	15,25							
3530DP4B	14,75							
4030DP4B	25,25	27,980 27,959	32,025 32,000	28,085 27,990				
4050DP4B	24,75							
4530DP4B	30,25							
4550DP4B	29,75	29,980 29,959			34,025 34,000	30,085 29,990		
5040DP4B	20,25							
5060DP4B	19,75							
5540DP4B	40,25	34,975 34,950	39,025 39,000	35,085 34,990				
6040DP4B	39,75							
6050DP4B	30,25							
6060DP4B	29,75	39,975 39,950			44,025 44,000	40,085 39,990		
6070DP4B	50,25							
	49,75							
	30,25	44,975 44,950	50,025 50,000	45,105 44,990				
	29,75							
	50,25							
	49,75	49,975 49,950			55,030 55,000	50,110 49,990		
	40,25							
	39,75							
	60,25	54,970 54,940	60,030 60,000	55,110 54,990				
	59,75							
	40,25							
	39,75	59,970 59,940			65,030 65,000	60,110 59,990		
	50,25							
	49,75							
	60,25	70,25	0,135 0,015					
	59,75							
	69,75							

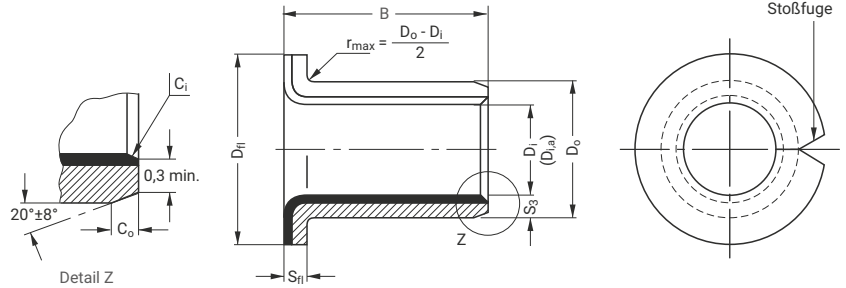
Alle Abmessungen in mm

BESTELL-NR.	NENNMAßE		WANDDICKE S ₃ max. min.	BREITE B max. min.	WELLEN-Ø D _J [h6, f7, h8] max. min.	GEHÄUSE-Ø D _H [H6, H7] max. min.	BUCHSEN-Ø D _{i,a} EINGEBAUT IN H6/H7 GEHÄUSE max. min.	LAGERSPIEL C _D max. min.				
	D _i	D _o										
6570DP4B	65	70	2,505 2,460	70,25 69,75	f7	64,970 64,940	70,030 70,000	65,110 64,990	0,170 0,020			
7050DP4B	70	75		50,25 49,75						69,970 69,940	75,030 75,000	70,110 69,990
7070DP4B				70,25 69,75						74,970 74,940	80,030 80,000	75,110 74,990
7580DP4B	75	80		80,25 79,75						80,000 79,946	85,035 85,000	80,155 80,020
8060DP4B	80	85	2,490 2,440	60,50 59,50	h8	80,000 79,946	85,035 85,000	80,155 80,020	0,209 0,020			
80100DP4B				85						90	100,50 99,50	85,000 84,946
85100DP4B	90	95									60,50 59,50	90,000 89,946
9060DP4B				90						95	100,50 99,50	95,000 94,946
90100DP4B	95	100									60,50 59,50	100,000 99,946
95100DP4B				100						105	115,50 114,50	105,000 104,946
10060DP4B	100	105									60,50 59,50	110,000 109,946
100115DP4B				105						110	115,50 114,50	110,000 109,946
105115DP4B	105	110									115,50 114,50	110,000 109,946
110115DP4B				110						115	115,50 114,50	110,000 109,946

Alle Abmessungen in mm

8 Standardteile

8.7 DP4-B BUNDBUCHSEN



Maße [mm], Prüfung und Werkstoff nach ISO 3547 und GGB-Spezifikation

Außenfasen C₀ und Innenfasen C_i

WANDDICKE S ₃	C ₀ (a) BEARBEITET / GEROLLT		C _i (b)
0,75	0,5 ± 0,3	0,5 ± 0,3	-0,1 bis -0,4
1	0,6 ± 0,4	0,6 ± 0,4	-0,1 bis -0,5
1,5	0,6 ± 0,4	0,6 ± 0,4	-0,1 bis -0,7

WANDDICKE S ₃	C ₀ (a) BEARBEITET / GEROLLT		C _i (b)
2	1,2 ± 0,4	1,0 ± 0,4	-0,1 bis -0,7
2,5	1,8 ± 0,6	1,2 ± 0,4	-0,2 bis -1,0

(a) = Fase C₀ nach Ermessen des Herstellers bearbeitet oder gerollt

(b) = C_i kann Radius oder Fase sein, in Übereinstimmung mit ISO 13715

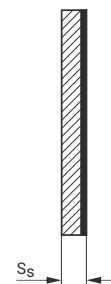
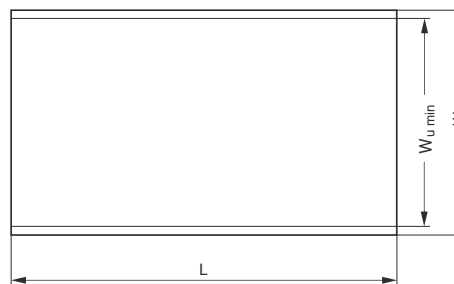
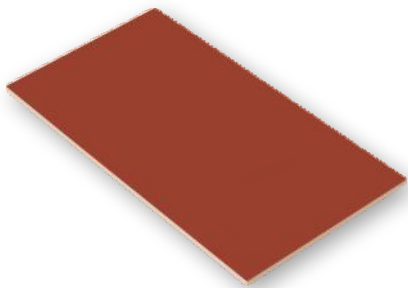
BESTELL-NR.	NENNMAßE		WANDDICKE S ₃ max. min.	BUND- DICKE S _n max. min.	BUND-Ø D _{fl} max. min.	BREITE B max. min.	WELLEN-Ø D _J [h6, f7, h8]		GEHÄUSE-Ø D _H [H6, H7]		BUCHSEN-Ø D _{i,a} EINGEBAUT IN H6/H7 GEHÄUSE max. min.	LAGERSPIEL C _D max. min.
	D _i	D ₀					max. min.	max. min.	max. min.	max. min.		
BB0304DP4B	3	4,5	0,750 0,730	0,80 0,70	7,50	4,25	h6	3,000	H6	4,508	3,048	0,054
BB0404DP4B	4	5,5			6,50	3,75		2,994		4,500	3,000	0,000
BB0505DP4B	5	7	1,005 0,980	1,05 0,80	9,50	4,25	f7	4,000	H7	5,508	4,048	0,056
BB0604DP4B	6	8			8,50	3,75		3,992		4,500	4,000	0,000
BB0608DP4B					10,50	5,25		4,990		7,015	5,055	0,077
BB0806DP4B	8	10			9,50	4,75		4,978		7,000	4,990	0,000
BB0810DP4B					12,50	3,75		5,990		8,015	6,055	0,077
BB1007DP4B					11,50	8,25		5,978		8,000	5,990	0,000
BB1012DP4B	10	12			7,75	5,75		7,987 7,972		10,015	8,055 7,990	0,083 0,003
BB1207DP4B					15,50	5,25						
BB1209DP4B	12	14			9,25	6,75		9,972		12,000	9,990	0,003
BB1212DP4B					18,50	6,75						
BB1417DP4B	14	16	12,25	8,75	13,984 13,966	16,018	14,058 13,990	0,092 0,006				
BB1512DP4B			17,50	11,75					11,966	14,000	11,990	0,006
BB1517DP4B	15	17	11,75	7,75	14,984 14,966	17,018	15,058 14,990	0,006				
BB1612DP4B			22,50	16,75					14,966	17,000	14,990	0,006
BB1617DP4B	16	18	12,25	11,75	15,984 15,966	18,018	16,058 15,990	0,006				
BB1612DP4B			24,50	17,25					15,966	18,000	15,990	0,006

Alle Abmessungen in mm

BESTELL-NR.	NENNMAßE		WANDDICKE S_3 max. min.	BUND- DICKE S_n max. min.	BUND-Ø D_n max. min.	BREITE B max. min.	WELLEN-Ø D_j [h6, f7, h8] max. min.	GEHÄUSE-Ø D_H [H6, H7] max. min.	BUCHSEN-Ø $D_{i,a}$ EINGEBAUT IN H6/H7 GEHÄUSE max. min.	LAGERSPIEL C_D max. min.
	D_i	D_o								
BB1812DP4B	18	20	1,005 0,980	1,05 0,80	26,50 25,50	12,25 11,75	17,984 17,966	20,021 20,000	18,061 17,990	0,095 0,006
BB1822DP4B						22,25 21,75				
BB2012DP4B	20	23	1,505 1,475	1,60 1,30	30,50 29,50	11,75 11,25	19,980 19,959	23,021 23,000	20,071 19,990	0,112 0,010
BB2017DP4B						16,75 16,25				
BB2512DP4B	25	28	1,505 1,475	1,60 1,30	35,50 34,50	11,75 11,25	24,980 24,959	28,021 28,000	25,071 24,990	0,112 0,010
BB2522DP4B						21,75 21,25				
BB3016DP4B	30	34	2,005 1,970	2,10 1,80	42,50 41,50	16,25 15,75	29,980 29,959	34,025 34,000	30,085 29,990	0,126 0,010
BB3026DP4B						26,25 25,75				
BB3526DP4B	35	39	2,005 1,970	2,10 1,80	47,50 46,50	26,25 25,75	34,975 34,950	39,025 39,000	35,085 34,990	0,135 0,015
BB4026DP4B	40	44			53,50 52,50	26,25 25,75	39,975 39,950	44,025 44,000	40,085 39,990	0,135 0,015
BB4526DP4B	45	50	2,505 2,460	2,60 2,30	58,50 57,50	26,25 25,75	44,975 44,950	50,025 50,000	45,105 44,990	0,155 0,015

Alle Abmessungen in mm

8.8 DP4-B GLEITSTREIFEN



BESTELL-NR.	LÄNGE L max. min.	GESAMTBREITE W	NUTZBREITE $W_{U \min}$	DICKE S_s max. min.
S07085DP4B	503 500	95	85	0,74 0,70
S10180DP4B				1,01 0,97
S15180DP4B		195	180	1,52 1,48
S20180DP4B				1,98 1,94
S25180DP4B				2,46 2,42

Alle Abmessungen in mm

9 Prüfmethode

9.1 PRÜFUNG VON GEROLLTEN BUCHSEN

Gerollte Buchsen sind in freiem Zustand nicht formstabil und die Stoßfuge ist geöffnet. Sie passen sich aber nach dem Einpressen in die Gehäuse-Aufnahmebohrung D_H weitgehend der Form der Gehäuse-Aufnahmebohrung an. Dies geschieht infolge des Übermaßes zwischen dem Buchsen-Außendurchmesser D_o und der Gehäuse-Aufnahmebohrung D_H . Aus diesem Grund können der Außendurchmesser und der Innendurchmesser gerollter Buchsen nur mit speziellen Prüfeinrichtungen und Prüfmitteln geprüft werden.

Die Prüfmethode sind in ISO 3547 Teil 1 bis 7 festgelegt.

Prüfung A nach ISO 3547 Teil 2

Prüfen des Außendurchmessers D_o in einer Prüfvorrichtung mit Prüfaufnahme und Einstelldorn.

PRÜFUNG A NACH ISO 3547 TEIL 2 (AN 2015DP4®)	
Prüfaufnahme und Einstelldorn $d_{ch,1}$	23,062 mm
Prüfkraft F_{ch}	4500 N
Grenzwerte für Δz	0 und -0,065 mm
Außendurchmesser D_o	23,035 bis 23,075 mm

Tabelle 18: Prüfung A nach ISO 3547 Teil 2

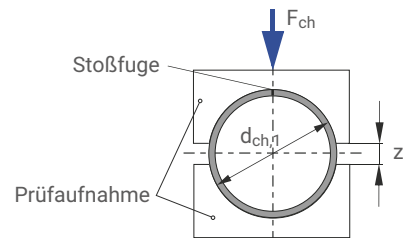


Abb.40 : Prüfung A, Beispiel für die Zeichnungseintragung

Prüfung C nach ISO 3547 Teil 1

Zur Prüfung des Innendurchmessers $D_{i,a}$ ist die Buchse in einen Lehring einzupressen, dessen Nenndurchmesser den Maßen nach ISO 3547, Teil 1, Tabelle 6 entspricht. Die übrige Ausführung des Lehrings muss DIN 31672 entsprechen. Der Innendurchmesser wird mit einem 3-Punkt-Messgerät oder mit einem Gut- und Ausschusslehndorn gelehrt.

Prüfen der Wanddicke (nach Vereinbarung)

Die Buchse wird kontinuierlich auf einer, zwei oder drei vorgegebenen oder vereinbarten Messlinien gemessen.

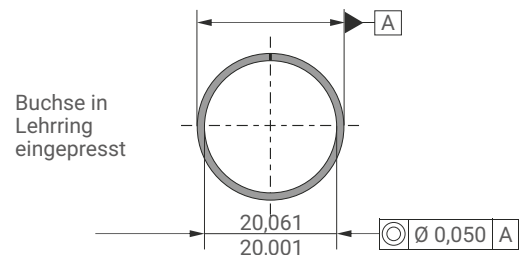


Abb.41 : Prüfung C, Beispiel für die Zeichnungseintragung

B [mm]	X [mm]	ANZAHL DER MESSLINIEN
≤ 15	B/2	1
$>15 \leq 50$	4	2
$>50 \leq 90$	6 und B/2	3
>90	8 und B/2	3

Tabelle 19: Anzahl der Messlinien für die Wanddickenprüfung

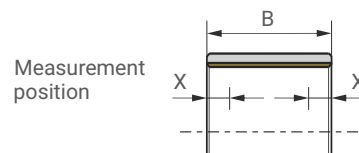


Abb.42 : Messlinien für die Wanddickenprüfung

Prüfung D nach ISO 3547 Teil 2

Prüfen des Außendurchmessers mit Präzisions-Messband für $D_i > 120$ mm.

10 Technisches Datenblatt

Bitte füllen Sie dieses Datenblatt aus und leiten es an Ihren GGB Ansprechpartner weiter oder schicken es an:

germany@ggbearings.com

DATEN ZUR GLEITLAGERAUSLEGUNG

Anwendung: _____

Projekt / Nr.: _____ Stückzahl: _____ Neukonstruktion bestehende Konstruktion

Punktlast Umfangslast Rotierende Bewegung Oszillierende Bewegung Linearbewegung

ABMESSUNGEN [mm]

Innendurchmesser	D_i	
Außendurchmesser	D_o	
Lagerbreite	B	
Bunddurchmesser	D_{fi}	
Bunddicke	B_{fi}	
Scheibendicke	S_T	
Streifenlänge	L	
Streifenbreite	W	
Streifendicke	S_s	

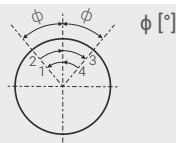
LAST

Statische Belastung
 Dynamische Belastung

Axialbelastung F	[N]	
Radialbelastung F	[N]	

BEWEGUNGSART

Drehzahl	N [1/min]	
Geschwindigkeit	U [m/s]	
Hublänge	L_s [mm]	
Hubfrequenz	[1/min]	
Oszillationszyklus	ϕ [°]	
Oszillationsfrequenz N_{osz}	[1/min]	



GEGENWERKSTOFF

Werkstoff		
Härte	HB/HRC	
Rauheit	Ra [µm]	

KUNDENDATEN

Firma _____
 Straße _____
 PLZ / Ort _____
 Telefon _____ Fax _____
 Name _____
 E-Mail Adresse _____ Datum _____

PASSUNGEN & TOLERANZEN

Welle	D_J	
Lagergehäuse	D_H	

BETRIEBSUMGEBUNG

Umgebungstemperatur T_{amb} [°]	
Werkstoff des Lagergehäuses	

- Gehäuse mit guten Wärmeübertragungseigenschaften
 Leichte Pressteile oder isoliertes Gehäuse mit schlechten Wärmeübertragungseigenschaften
 Nichtmetallisches Gehäuse mit schlechten Wärmeübertragungseigenschaften
 Wechselbetrieb in Wasser und Trockenlauf

SCHMIERUNG

Trocken
 Dauerschmierung
 Mediumschmierung
 Nur Initialschmierung
 Hydrodynamische Bedingungen

Medium	
Schmierstoff	
Dynam. Viskosität η [mPas]	

BETRIEBSSTUNDEN PRO TAG

Dauerbetrieb	
Aussetzbetrieb	
Einschaltdauer	
Tage pro Jahr	

LEBENSDAUER

Erforderl. Lebensdauer L_H [h]	
----------------------------------	--

LAGERART:

Zylindrische Buchse

Bundbuchse

Anlaufscheibe

Gleitplatte

Sonderteile (Skizze/Zeichnung)

Formelzeichen und Benennungen

SYMBOL	EINHEIT	BENENNUNG
A	mm ²	Kontaktgleitfläche
A _M	mm ²	Gesamte Gegenfläche, die in Kontakt mit der Gleitfläche kommt
a _B	-	Korrekturfaktor für die Lagergröße
a _C	-	Korrekturfaktor für das Kalibrieren
a _E	-	Hochlastfaktor
a _{E1}	-	Faktor für den Einfluss der spezifischen Lagerbelastung (Linearbewegung)
a _{E2}	-	Faktor für den Einfluss von Temperatur und Gegenwerkstoff (Linearbewegung)
a _{E3}	-	Faktor für den Einfluss der relativen Gegenlauffläche (Linearbewegung)
a _L	-	Lebensdauer-Korrekturkonstante
a _M	-	Korrekturfaktor für den Gegenwerkstoff
a _T	-	Korrekturfaktor für Temperatur und Wärmeableitung
B	mm	Buchsen-Breite
C	1/min	Belastungsfrequenz, dynamisch
C _D	mm	Einbauspiel der eingepressten Buchse
C _i	mm	Breite der Innenfase
C _o	mm	Breite der Aussenfase
C _T	-	Gesamtanzahl der dynamischen Lastwechsel
D _C	mm	Durchmesser des Kalibrierdorns
D _{fl}	mm	Bunddurchmesser der Bundbuchse
D _H	mm	Durchmesser des Lagergehäuses
D _i	mm	ID der Buchse und der Anlaufscheibe
D _{i,a}	mm	ID der Buchse nach der Montage in das Lagergehäuse
D _J	mm	Wellendurchmesser
D _{Nth}	nvt	Max. zul. thermische Neutronendosis
D _o	mm	AD der Buchse und der Anlaufscheibe
D _γ	Gy	Max. Gammastrahlendosis Gy = J/kg
d _{ch,1}	mm	Durchmesser der Prüfaufnahme
d _D	mm	Stiftlochdurchmesser
d _L	mm	Öllochdurchmesser
d _p	mm	Lochkreisdurchmesser des Stiftlochs
F	N	Nennbelastung/Lagerkraft
F _{ch}	N	Prüfkraft
F _i	N	Buchsen-Einpresskraft
f	-	Gleitreibungszahl

SYMBOL	EINHEIT	BENENNUNG
H _a	mm	Eindrehtiefe für Gehäuse (z.B. bei Anlaufscheiben)
H _d	mm	Durchmesser der Gehäuseplanfläche (z.B. bei Anlaufscheiben)
L	mm	Länge des Gleitstreifens
L _H	h	erforderliche/gewünschte Lebensdauer
L _S	mm	Hublänge (Linearbewegung)
N	1/min	Drehzahl/Drehfrequenz
N _{osz}	1/min	Schwenkfrequenz
p	N/mm ²	Spezifische Lagerbelastung, mittlere Flächenbelastung
p _{lim}	N/mm ²	Max. zul. spezifische Lagerbelastung
p _{sta,max}	N/mm ²	Zul. statische Lagerbelastung
p _{dyn,max}	N/mm ²	Zul. dynamische Lagerbelastung
Q	-	Zulässige Anzahl der Schwenkbewegungen
R _a	μm	Mittenrauhwert (DIN 4768, ISO/DIN 4287/1)
R _{OB}	Ω	Oberflächenwiderstand (elektrisch)
s ₃	mm	Buchsen-Wanddicke
s _{fl}	mm	Bunddicke der Bundbuchse
s _S	mm	Dicke des Gleitstreifens
s _T	mm	Dicke der Anlaufscheibe (Axiallager), Dicke der Bundscheibe
T	°C	Temperatur
T _{amb}	°C	Lager-Umgebungstemperatur
T _{max}	°C	Maximal-Temperatur
T _{min}	°C	Minimal-Temperatur
U	m/s	Umfangs- bzw. Gleitgeschwindigkeit
W	mm	Breite des Gleitstreifens
W _{U min}	mm	Minimale Nutzbreite eines Gleitstreifens
Z _T	-	Gesamtanzahl der Schwenkbewegungen
α ₁	1/10 ⁶ K	Linearer Wärmeausdehnungskoeffizient parallel zur Oberfläche
α ₂	1/10 ⁶ K	Linearer Wärmeausdehnungskoeffizient senkrecht zur Oberfläche
σ _c	N/mm ²	Druckfestigkeit
λ	W/mK	Wärmeleitfähigkeit
φ	°	Schwenkbewegung
η	Ns/mm ²	Dynamische Viskosität des Schmierstoffes

Produktinformation

GGB versichert, dass die in dieser Unterlage beschriebenen Produkte keine Herstellungs- und Materialfehler haben.

Die in der Unterlage aufgeführten Angaben dienen als Hilfe bei der Beurteilung der Anwendungseignung des Werkstoffes. Sie sind entwickelt aus eigenen Untersuchungen sowie aus allgemein zugänglichen Veröffentlichungen. Sie stellen keine Zusicherung von Eigenschaften dar.

Falls nicht ausdrücklich und schriftlich zugesagt, gibt GGB keine Garantie, dass die beschriebenen Produkte für irgendwelche speziellen Zwecke oder spezifischen Betriebsbedingungen geeignet sind. GGB akzeptiert keinerlei Haftung für etwaige Verluste, Beschädigungen oder Kosten, wie sie auch immer durch direkte oder indirekte Anwendungen dieser Produkte entstehen.

Für alle Geschäfte, die durch GGB abgewickelt werden, gelten grundsätzlich deren Verkaufs- und Lieferbedingungen, wie sie Teil der Angebote, der Lieferprogramme und der Preislisten sind. Kopien können auf Anfrage zur Verfügung gestellt werden.

Die Produkte sind Gegenstand einer fortgesetzten Entwicklung. GGB behält sich das Recht vor, Änderungen der Spezifikation oder Verbesserungen der technologischen Daten ohne vorherige Ankündigung durchzuführen.

Ausgabe 2023; deutsch (diese Ausgabe ersetzt frühere Ausgaben, die hiermit ungültig werden).

ERKLÄRUNG ZU BLEIGEHALTEN DER GGB-PRODUKTE / ÜBEREINSTIMMUNG MIT EU-RECHT

GGB verpflichtet sich umfassend zur Einhaltung aller geltenden nationalen, europäischen und internationalen Regelungen.

Wir setzen selbst entwickelte Prozesse zur ständigen Überwachung von Gesetzesänderungen ein.

Zudem arbeiten wir mit Kunden und Lieferanten zusammen daran, die Einhaltung von Gesetzen, Standards und Anforderungen abzusichern.

Dazu zählen unter anderem die RoHS und REACH Richtlinien.

Für GGB ist es von besonderer Bedeutung, als Unternehmen umweltbewusst zu agieren.

Ein starker Fokus liegt zudem auf der Sicherheit.

Wir orientieren uns an zahlreichen Unternehmensrichtlinien und setzen alles daran, international anerkannte Standards für Umwelt- und Arbeitsschutz einzuhalten oder zu übertreffen.

Darüber hinaus haben wir an allen unseren Standorten Managementsysteme etabliert, die der EN 9100, IATF 16949, ISO 14001 und ISO 9001 entsprechen.

Weitere Informationen finden Sie in unserem Downloadbereich. Hier können Sie sich die aktuellen Zertifikate unter:

<https://www.ggbearings.com/de/zertifikate>

und die die Erklärungen zu REACH und der RoHS unter:

<https://www.ggbearings.com/de/wer-wir-sind/qualitaet-und-umweltschutz> ansehen/downloaden.



GRENZEN ÜBERWINDEN, UM GEMEINSAM
EINE HÖHERE LEBENSQUALITÄT ZU SCHAFFEN



GGB HEILBRONN GMBH

Ochsenbrunnenstr. 9 | D-74078 Heilbronn

Tel: +49 7131 269 0

<https://www.ggbearings.com/de>



HB104DEU03-23HN