

Portfólio výrobkov

SLOVENSKO





PUSHING BOUNDARIES TO CO-CREATE A HIGHER QUALITY OF LIFE

GGB pomáha vytvárať svet pohybu cez klzné ložiská a technológie povrchového inžinierstva s minimálnymi stratami v trení. GGB spolupracuje so zákazníkmi po celom svete, aby poskytla tribologické riešenia šité na mieru, ktoré sú účinné a environmentálne udržateľné, a to vďaka výskumno-vývojovým centrám, testovacím a výrobným závodom v Spojených štátoch, Nemecku, Francúzsku, Brazílii, na Slovensku a v Číne. Inžinieri z GGB prinášajú svoje odborné znalosti a vášň pre tribológiu širokému spektru priemyselných odvetví, vrátane automobilovej, leteckej a priemyselnej výroby. Viac informácií o tribológii pre povrchové riešenia od spoločnosti GGB nájdete na www.ggbearings.com.

Naše výrobky sa používajú v desať tisíckach kritických aplikácií každý deň po celom svete. Naším cieľom je vždy poskytovať vysoko kvalitné riešenia, ktoré uspokojia potreby našich zákazníkov bez ohľadu na to, kde sú naše výrobky potrebné. Od kozmických lodí až po golfové vozíky a prakticky vo všetkom medzi tým. Ponúkame najširšie portfólio vysoko výkonných bez údržbových ložísk v odvetví, ktoré sú vhodné pre viaceré rôzne aplikácie:

- [Automobilový priemysel](#)
- [Energetika](#)
- [Letecký priemysel](#)
- [Ťažba ropy a zemného plynu](#)
- [Zdravotnícke](#)
- [Baníctvo](#)
- [Hutníctvo kovov](#)
- [Poľnohospodárstvo](#)
- [Voľný čas](#)
- [Železnica](#)
- [E-mobilita](#)
- [Hydromechanika](#)
- [Stavebníctvo](#)
- [Všeobecný priemysel](#)



NÍZKE NÁKLADY NA VÁŠ VÝROBOK

Ložiská GGB znižujú náklady na hriadele, pretože eliminujú nutnosť ich kalenia a nanášania plastických mazív. Ich kompaktná konštrukcia z jedného kusu šetrí miesto, znižuje hmotnosť a taktiež uľahčuje montáž.



NÍZKE TREŇIE A VYSOKÁ ODOLNOSŤ VOČI OPOTREBOVANIU

Vďaka nízkym faktorom trenia odpadá nutnosť mazania a zároveň je zaistené hladké fungovanie, menšie opotrebovanie a dlhšia životnosť. Malé trenie taktiež eliminuje účinky tzv. trhavého posúvania alebo drhnutia pri rozjazde.



BEZ ÚDRŽBY

Ložiská GGB sú samomazné. Preto sú ideálne všade tam, kde je vyžadovaná dlhá životnosť ložiska bez priebežnej údržby, a taktiež v prevádzkových podmienkach s nedostatočným alebo žiadnym mazaním.



ŠETRNOST K ŽIVOTNÉMU PROSTREDIU

Ložiská GGB bez mazív a bez olova spĺňajú neustále sprísňujúce sa ekologické predpisy, napríklad európsku smernicu RoHS o obmedzení používania niektorých látok v elektrických a elektronických zariadeniach.



PODPORA ZÁKAZNÍKOV

Flexibilná výrobná platforma spoločnosti GGB a jej rozsiahla distribučná sieť zaisťujú rýchlu reakciu a včasné dodávky. Okrem toho ponúkame lokálnu konštrukčnú a technickú podporu.



Najprísnejšie požiadavky na kvalitu

Naše špičkové výrobné závody v Spojených štátoch amerických, Brazílii, Číne, Nemecku, Francúzsku a na Slovensku majú certifikáty kvality a excelencie podľa noriem ISO 9001, IATF 16949, ISO 14001 a ISO 45001. Máme tak prístup k osvedčeným postupom v odvetví a dokážeme tak náš systém riadenia prispôbiť medzinárodne platným štandardom.

Kompletný zoznam našich certifikátov nájdete na webe:
<https://www.ggbearings.com/en/company/certificates>

PREČO JE TRIBOLÓGIA DÔLEŽITÁ

Tribológia v spoločnosti GGB

POKROKY V OBLASTI TRIBOLÓGIE NÁM UMOŽŇUJÚ:

- Znížiť / kontrolovať trenie, zredukovať opotrebenie a naopak zvýšiť životnosť a trvácnosť - **Nižšie celkové prevádzkové náklady**
- Obmedziť energetické straty - **Robíme náš svet trochu zelenším**
- Znížiť / ovládať priľnavosť, zlepšiť presnosť a znížiť hluk - **Staráme sa o bezpečnosť ľudí, zlepšujeme pohodlie a kvalitu života**



TMKEN A GGB: EXPONENCIÁLNE ODBORNÉ ZNALOSTI A INOVÁCIE

Od roku 2010 spoločnosť Timken uskutočnila 24 akvizícií s cieľom rozšíriť svoje odborné znalosti v oblasti konštruovaných ložísk a priemyselnej regulácie pohybu. Najnovšia akvizícia spoločnosti GGB poskytuje ďalšie technické riešenia, ktoré posilňujú pozíciu na kľúčových strategických trhoch.

Technici spoločnosti GGB využívajú špecializované poznatky z oblasti materiálovej vedy a tribológie na inováciu polymérových povlakov a riešení klzných ložísk pre priemyselné aplikácie vrátane čerpadiel a kompresorov, HVAC, terénnych vozidiel, energetiky, manipulácie s materiálom a letectva. Akvizíciou spoločnosti GGB spoločnosť Timken diverzifikuje svoje technické znalosti a globálne vedúce postavenie v oblasti vysoko konštruovaných ložísk – zákazníci tak získajú prístup k väčšiemu počtu riešení ložísk na mieru na viacerých trhoch.

Exponenciálna inovácia pre meniace sa trendy v dizajne

Andreas Roellgen, výkonný viceprezident a prezident skupiny Engineered Bearings uviedol, že akvizícia spoločnosti GGB stavia na „pokročilých technológiách spoločnosti Timken v oblasti povrchovej úpravy a riešení na mieru pre špecifické potreby zákazníkov na fragmentovaných trhoch“. Hoci pri každej akvizícii ide o pridanú hodnotu pre zákazníkov, čím viac synergii sa dosiahne, tým väčší je potenciál.

„Spoločnosť Timken má značné schopnosti v oblasti materiálových vied, povrchového inžinierstva a tribológie, špeciálne pre ložiská vyrábané z ocele a vybavené valivými prvkami,“ povedal Roellgen. „Spoločnosť GGB stavia na upevňovaní poznatkov nad rámec kompetencií v odvetví ocelových ložísk vo všetkých troch oblastiach, ktoré pomáhajú riešiť nové technické trendy pre našich zákazníkov.“

Dvomi takýmito trendmi sú zníženie hmotnosti a zmenšenie rozmerov v aplikáciách, ako sú elektrické vozidlá a veterná energia. Riešenie klzných ložísk spoločnosti GGB tomu napomáhajú použitím širokej škály materiálov, ako sú polymérové povlaky, opracované plasty, kompozitné materiály vystužené vláknami a bimetaly.

V mnohých prípadoch tieto dve spoločnosti vyrábajú podobné, mimoriadne výkonné riešenia pre tých istých zákazníkov a zariadenia.

Napríklad rover Curiosity pracuje na Marse už viac ako 10 rokov a pri vŕtaní a získavaní vzoriek hornín sa spolieha na samomazacie kov-polymérové puzdrá spoločnosti GGB. Na palube sa nachádzajú aj dve ¼-palcové (6,35 mm) ložiská spoločnosti Timken, ktoré poháňajú vákuové čerpadlo na podporu analytického vybavenia rovera. Spoločnosť GGB v podstate pomáha zhromažďovať vzorky a spoločnosť Timken umožňuje získavať informácie o nich. Obe sú pre úspech misie kľúčové.

Spoločné dedičstvo, doplnkové výrobky

Spoločnosť GGB bola založená v roku 1899, spoločnosť Timken začala v tom istom roku vyrábať svoje prvé patentované kuželíkové ložisko. Podobne ako spoločnosť Timken aj spoločnosť GGB preukázala svoje skoré prvenstvo na kľúčových trhoch, keď vynašla prvé samomazacie kov-polymérové ložiská, ktoré sú uznávané pre svoju excelentnosť v oblasti aplikačného inžinierstva.

Chris Small, prezident spoločnosti GGB, dodal, že práve tým sa odlišuje spoločnosť GGB na svetovom trhu klzných ložísk.

„Je tu obrovská konkurencia, ale zákazníkov sa nám darí získavať vďaka našim výrazným schopnostiam v oblasti aplikačného inžinierstva a histórii inovácií v oblasti materiálových vied,“ povedal Chris Small. „Spolupráca so zákazníkmi, navrhovanie podľa ich aplikácií a riešenie ich najdôležitejších problémov prináša veľa lojality.“

A rovnako ako spoločnosť Timken aj spoločnosť GGB má globálnu výrobnú stopu, v rámci ktorej sme sa zaviazali k bezpečnosti, kvalite a efektívnosti pri podpore neustále sa vyvíjajúceho produktového radu.

„Spoločnosť GGB bude mať vzhľadom na svoju veľkosť a rozsah pozoruhodný vplyv,“ povedal Roellgen. Disponujú schopnosťami a produktmi, ktoré sú pre našich zákazníkov nové. My máme prístup ku kanálom, aby sme ich dostali na nové miesta na trhu. Z hľadiska vytvárania hodnoty pre zákazníka je to dosť vzrušujúce.“

Prehľad povrchových vrstiev, ložiskových materiálov a príslušenstva

TRIBOLOGICKÉ POVRCHOVÉ VRSTVY

NÁZOV PRODUKTU	POLYMÉROVÉ POVRCHOVÉ VRSTVY	PRACOVNÉ PODMIENKY	STRANA
TriboShield®TS161	TriboShield povrchové vrstvy sa aplikujú priamo na zákazníkove diely	Nízke trenie, nízke zaťaženie	9
TriboShield®TS225	TriboShield povrchové vrstvy sa aplikujú priamo na zákazníkove diely	Nízke trenie, nízke až stredné zaťaženie	10
TriboShield®TS421	TriboShield povrchové vrstvy sa aplikujú priamo na zákazníkove diely	Nízke trenie, nízke zaťaženie	11
TriboShield®TS651	TriboShield povrchové vrstvy sa aplikujú priamo na zákazníkove diely	Nízke trenie, až po mierne vysoké zaťaženie	12
TriboShield®TS741	TriboShield povrchové vrstvy sa aplikujú priamo na zákazníkove diely	Nízke trenie, mierne až vysoké zaťaženie	13

TRIBOLOGICKÉ LOŽISKÁ

NÁZOV PRODUKTU	METAL-POLYMEROVÉ LOŽISKÁ	PRACOVNÉ PODMIENKY	STRANA
DP4®	Oceľ + porézny spekaný bronz + PTFE + plnivá	samomazné, bezúdržbové	14
DP4-B	Bronz + porézny spekaný bronz + PTFE + plnivá	samomazné, odolné voči korózii	15
DU®	Oceľ + porézny spekaný bronz + PTFE + Pb	samomazné	16
DU-B	Bronz + porézny spekaný bronz + PTFE + Pb	samomazné, odolné voči korózii	17
DP10	Oceľ + porézny spekaný bronz + PTFE + pevné mazivá	samomazné, bezúdržbové	18
DP11	Oceľ + porézny spekaný bronz + PTFE + pevné mazivá + plnivá	samomazné, bezúdržbové	19
DP31	Oceľ + porézny spekaný bronz + PTFE + fluoro-polymér + plnivá	bezúdržbové	20
DX®	Oceľ + porézny spekaný bronz + POM s mazacími drážkami	bezúdržbové	21
DX®10	Oceľ + porézny spekaný bronz + vysokopevnostný polymér s mazacími drážkami alebo bez nich	bezúdržbové	22
HI-EX®	Oceľ + porézny spekaný bronz + PEEK + PTFE + plnivá	bezúdržbové	23
DTS10®	Oceľ + porézny spekaný bronz + PTFE + plnivá	bezúdržbové, obrábatelné	24
DS	Oceľ + porézny spekaný bronz + modifikovaný POM	samomazné, bezúdržbové	25

NÁZOV PRODUKTU	PLASTOVÉ LOŽISKÁ	PRACOVNÉ PODMIENKY	STRANA
EP®	PA6.6T + pevné mazivo + spojivá	samomazné	26
EP®12	POM + pevné mazivo	samomazné	27
EP®15	POM + pevné mazivo	samomazné	28
EP®22	PBT + pevné mazivo	samomazné	29
EP®30	PA 6.6 + AF + pevné mazivo	samomazné	30
EP®43	PPS + pevné mazivo + spojivá	samomazné	31
EP®44	PPS + pevné mazivo + spojivá	samomazné	32
EP®63	PEEK + pevné mazivo + spojivá	samomazné	33
EP®64	PEEK + pevné mazivo + spojivá	samomazné	34
EP®73	PAI + pevné mazivo + spojivá	samomazné	35
EP®79	PAI + pevné mazivo + spojivá	samomazné	36
KA Glacetal	POM	samomazné, bezúdržbové	37
Multilube	POM + pevné mazivo + spojivá	samomazné	38

NÁZOV PRODUKTU	VLÁKNAMI SPEVNENÉ KOMPOZITNÉ LOŽISKÁ	PRACOVNÉ PODMIENKY	STRANA
GAR-MAX®	Priebežná vrstva z vinutého PTFE a vysokopevnostných vlákien zapuzdrených do interne mazanej klznej vrstvy z tepelne odolnej plnenej epoxidovej živice + priebežná vrstva vinutého sklolaminátu zapuzdrená do epoxidovej živice odolnej voči vysokým teplotám	samomazné	39
GAR-FIL	Patentovo plnená krycia páska z PTFE + priebežná vrstva sklolaminátu zapuzdrená do epoxidovej živice odolnej voči vysokým teplotám	samomazné	40
HSG	Priebežná vrstva z vinutého PTFE a vysokopevnostných vlákien zapuzdrených do interne mazanej klznej vrstvy z tepelne odolnej plnenej epoxidovej živice + priebežná vrstva vinutého sklolaminátu zapuzdrená do epoxidovej živice odolnej voči vysokým teplotám	samomazné	41
MLG	Priebežná vrstva z vinutého PTFE a vysokopevnostných vlákien zapuzdrených do interne mazanej klznej vrstvy z tepelne odolnej plnenej epoxidovej živice + priebežná vrstva vinutého sklolaminátu zapuzdrená do epoxidovej živice odolnej voči vysokým teplotám	samomazné	42
HPM	Priebežná vrstva z vinutého PTFE a vysokopevnostných vlákien zapuzdrených do interne mazanej klznej vrstvy z tepelne odolnej plnenej epoxidovej živice + priebežná vrstva vinutého sklolaminátu zapuzdrená do epoxidovej živice odolnej voči vysokým teplotám	samomazné	43
HPMB®	Obrábatelná vrstva z vinutého PTFE a vysokopevnostných vlákien zapuzdrených do interne mazanej klznej vrstvy z tepelne odolnej plnenej epoxidovej živice + priebežná vrstva vinutého sklolaminátu zapuzdrená do epoxidovej živice odolnej voči vysokým teplotám	samomazné	44
HPF	Patentovo plnená krycia páska z PTFE + priebežná vrstva impregnovanej a vytvrdzovanej vinutej laminovanej tkaniny s epoxidovou živicom	samomazné	45
GGB-MEGALIFE®XT	Patentovo plnená krycia páska z PTFE + priebežná vrstva vinutého sklolaminátových vlákien	samomazné	46
Multifil	PTFE + vlastný systém plnív	samomazné	47
SBC s GAR-MAX®	Utesnené zostavy SBC z kompozitného materiálu sa dodávajú s ložiskom GAR-MAX, takže nie je nutné používať tesnenia. Na objednávku sa zostavy SBC dodávajú aj s ocelovým vnútorným obalom.	samomazné, bezúdržbové	48
SBC s HSG	Utesnené zostavy SBC z kompozitného materiálu sa dodávajú s ložiskom HSG, takže nie je nutné používať tesnenia. Na objednávku sa zostavy SBC dodávajú aj s ocelovým vnútorným obalom.	samomazné, bezúdržbové	49

Prehľad povrchových vrstiev, ložiskových materiálov a príslušenstva

NÁZOV PRODUKTU	KOVOVÉ & DVOJZLOŽKOVÉ KOVOVÉ LOŽISKÁ	PRACOVNÉ PODMIENKY	STRANA
GGB-CSM [®]	Kovový materiál vyrábaný práškovou metalurgiou (na báze bronzu, niklu alebo železa) + pevné grafitové mazivo, MoS ₂	samomazné	50
GGB-CBM [®]	Bimetalický materiál vyrábaný práškovou metalurgiou, tenkostenný, na báze nerezovej oceli, uhlíkovej oceli alebo bronzu s nosičom na báze bronzu): + pevné grafitové mazivo	samomazné	51
GGB-BP25	Spekaný bronz impregnovaný olejom, podobný materiálu SINT A 50, skupina impregnácie 1	samomazné	52
GGB-FP20	Spekaná ocelová zliatina impregnovaná olejom, podobná materiálu SINT A 10, skupina impregnácie 1	samomazné	53
GGB-SO16	Spekaná ocelová zliatina impregnovaná olejom	samomazné	54
GGB-SHB [®]	Ložiská z kalenej ocele	tradičné mazanie	55
AuGlide [®]	Ocelová podložka a bezolovnatá bronzová vrstva	bezúdržbové	56
SY	Ocelový nosič a bezolovnatá bronzová vrstva + CuPb10Sn10	bezúdržbové	57
SP	Ocelový nosič a bezolovnatá bronzová vrstva + CuPb26Sn2	bezúdržbové	58
MBZ-B09	Kovový materiál CuSn8	samomazné	59
LD [®]	Kovový materiál CuSn8	samomazné	60
LDD [®]	Kovový materiál CuSn8	samomazné	61
GGB-DB [®]	Materiál samomazného ložiska: liaty bronz + vložky pevného maziva	samomazné	62

VEDĽAJŠIE PRODUKTY

NÁZOV PRODUKTU	LOŽISKOVÉ ZOSTAVY	STRANA
UNI	Samo nastavovacie ložiskové teleso	63
MINI	Samo nastavovacie ložiskové teleso	64
EXALIGN [®]	Samo nastavovacie ložiskové teleso	65

ĎALŠIE INFORMÁCIE

PREHĽAD ŠTANDARDNÝCH ROZMEROV	66
Materiálový list	104
Informácie o výrobkoch	106
Opracovanie	107

TriboShield® TS161



SAMOMAZNÉ KOMPOZITNÉ POVRCHOVÉ VRSTVY PRE NÍZKE ZAŤAŽENIE

TS161 je technická termoplastická kompozitná povrchová vrstva zložená zo základnej vrstvy a vrchnej povlaku. Špeciálne navrhnutá pre nízke trenie pri nízkych zaťažovacích podmienkach, poskytuje vynikajúcu odolnosť proti opotrebeniu, čo považujeme za jednu z jej predností. TS161 je súčasťou štandardnej produktovej rady TriboShield®.

JEDINEČNÉ VLASTNOSTI

- Nízke trenie v podmienkach nízkeho zaťaženia
- Vynikajúca odolnosť proti opotrebeniu pri nízkom zaťažení

VLASTNOSTI LOŽISKA	JEDNOTKY	HODNOTA
VŠEOBECNE		
Farba		Čierna
Max. nepretržitá prevádzková teplota	°C / °F	60 / 140
Max. krátkodobá najvyššia teplota	°C / °F	80 / 176
Koeficient trenia, typický rozsah*		0,04 - 0,25
Vyhovuje kontaktu s potravinami**		Nie

* Závisí od prílačného tlaku, klznej rýchlosti a geometrie kontaktu.

** Váš konkrétny stav kontaktu s potravinami môže vyžadovať ďalšie schválenie. Prosím, kontaktujte vášho zástupcu GGB pre viac informácií.

DOSTUPNOSŤ

Povrchová vrstva TriboShield sa nanáša priamo na zákazníkove diely. Je vhodná pre zložitú geometriu a širokú škálu podkladov, ako napr. oceľ, nehrdzavejúca oceľ, Al, Ti, Mg, atď. Môže byť použitá aj pre na seba vzájomne pôsobiace povrchy, ktoré sú v relatívnom pohybe.

TYPICKÉ APLIKÁCIE

- Odchyľovače dopravníka
- Vodiace tyče
- Nastaviteľné automobilové bezpečnostné pásy
- Klzné vodiace lišty pre baliace linky

TRIBOMATE® AKTUALIZÁCIA DOSTUPNÁ

Nie

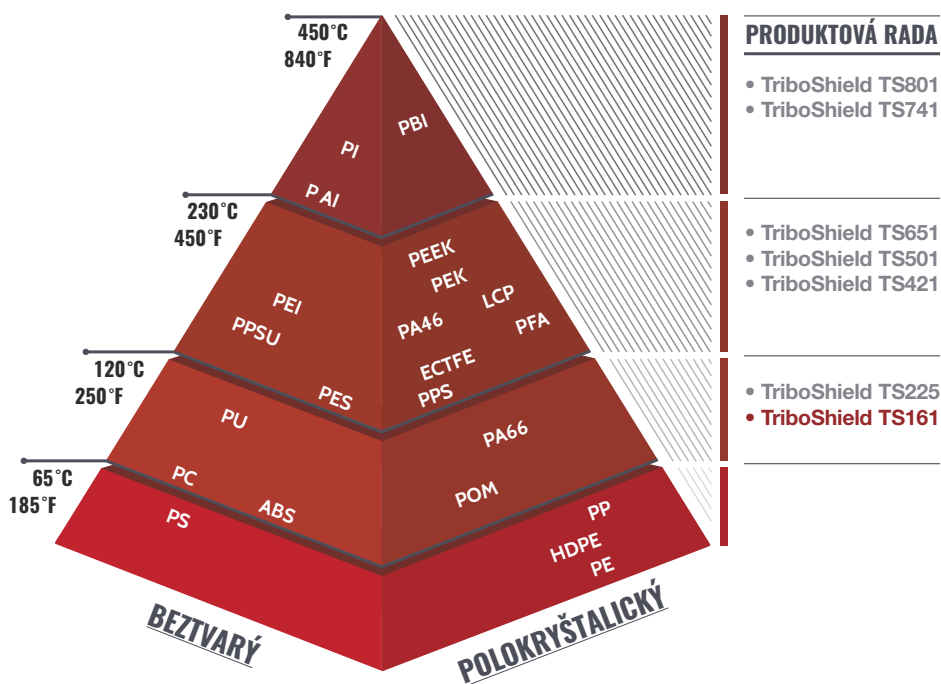
ŠTANDARDNÝ ROZSAH POVRCHOVÝCH VRSTVIE



VÝHODY POVLAKU

- Kompaktnejší dizajn
- Menej zložitá montáž systému
- Znížená hmotnosť
- Zvýšená trvácnosť povrchu

Štandardná TriboShield® produktová rada



TriboShield® TS225



NANOŠTRUKTUROVANÁ POVRCHOVÁ VRSTVA PRE NÍZKE AŽ STREDNÉ ZAŤAŽENIA

TS225 je založený na nanoštruktúrovanom termosetovom polyméri navrhnutom pre nízke trenie a vysokú odolnosť proti opotrebeniu, pri nízkom až strednom zaťažení, v suchých alebo mazaných podmienkach. TS225 je súčasťou štandardnej produktovej rady TriboShield®.

JEDINEČNÉ VLASTNOSTI

- Vynikajúce trenie pri vysokých klzných rýchlostiach
- Veľmi dobré trenie v mazaných podmienkach
- Použiteľné pre podklady citlivé na teplo
- Vysoká tvrdosť povrchu

DOSTUPNOSŤ

Povrchová vrstva TriboShield sa nanáša priamo na zákazníkove diely. Je vhodná pre zložitú geometriu a širokú škálu podkladov, ako napr. oceľ, nehrdzavejúca oceľ, Al, Ti, Mg, atď. Môže byť použitá aj pre na seba vzájomne pôsobiace povrchy, ktoré sú v relatívnom pohybe.

TYPICKÉ APLIKÁCIE

- Plášte piestov pre spaľovacie motory
- Záhradné náradie a náradie pre domácich majstrov

TRIBOMATE® AKTUALIZÁCIA DOSTUPNÁ

Áno

VLASTNOSTI LOŽISKA	JEDNOTKY	HODNOTA
VŠEOBECNE		
Farba		Čierna
Max. nepretržitá prevádzková teplota	°C / °F	120 / 248
Max. krátkodobá najvyššia teplota	°C / °F	130 / 266
Koeficient trenia, typický rozsah*		0,04 - 0,25
Vyhovuje kontaktu s potravinami**		Nie

* Závisí od prítláčného tlaku, klznej rýchlosti a geometrie kontaktu.
 ** Váš konkrétny stav kontaktu s potravinami môže vyžadovať ďalšie schválenie. Prosím, kontaktujte vášho zástupcu GGB pre viac informácií.

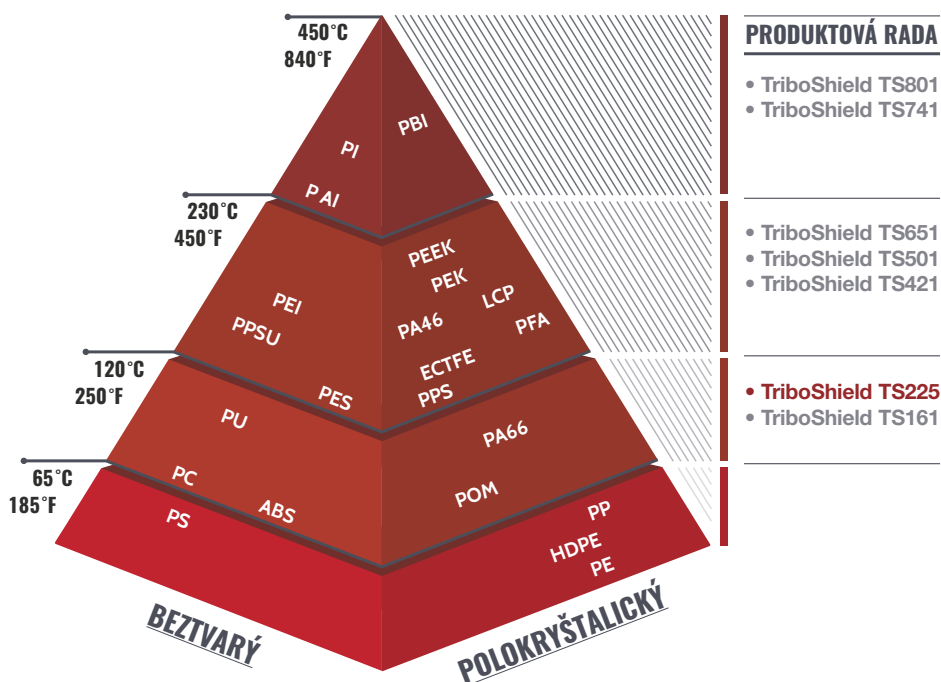
ŠTANDARDNÝ ROZSAH POVRCHOVÝCH VRSTVIE



VÝHODY POVLAKU

- Kompaktnejší dizajn
- Menej zložitá montáž systému
- Znížená hmotnosť
- Zvýšená trvácnosť povrchu

Štandardná TriboShield® produktová rada



TriboShield® TS421



POVRCHOVÁ VRSTVA S NÍZKYM TRENÍM V MAZACÍCH PODMIENKACH

TS421 je založený na technických termoplastoch, špeciálne navrhnutých pre extrémne nízke trenie v podmienkach s potrebou mazania pri nízkom zaťažení, ale vykazujúci tiež dobré vlastnosti aj v suchých podmienkach nízkeho zaťaženia. Tento systém obsahuje základnú vrstvu a aktívny hybridný vrchný povlak. TS421 je súčasťou štandardnej produktovej rady TriboShield®.

JEDINEČNÉ VLASTNOSTI

- Mimoriadne nízke trenie v mazacích podmienkach
- Veľmi nízke trenie v suchých podmienkach pri nízkom zaťažení
- Vynikajúca chemická odolnosť

VLASTNOSTI LOŽISKA	JEDNOTKY	HODNOTA
VŠEOBECNE		
Farba		Čierna, zelená, modrá
Max. nepretržitá prevádzková teplota	°C / °F	250 / 482
Max. krátkodobá najvyššia teplota	°C / °F	280 / 536
Koeficient trenia, typický rozsah*		0,04 - 0,30
Vyhovuje kontaktu s potravinami**		Áno

* Závisí od príťažného tlaku, klznej rýchlosti a geometrie kontaktu.

** Váš konkrétny stav kontaktu s potravinami môže vyžadovať ďalšie schválenie. Prosím, kontaktujte vášho zástupcu GGB pre viac informácií.

DOSTUPNOSŤ

Povrchová vrstva TriboShield sa nanáša priamo na zákazníkove diely. Je vhodná pre zložitú geometriu a širokú škálu podkladov, ako napr. oceľ, nehrdzavejúca oceľ, Al, Ti, Mg, atď. Môže byť použitá aj pre na seba vzájomne pôsobiace povrchy, ktoré sú v relatívnom pohybe.

TYPICKÉ APLIKÁCIE

- Čerpadlá
- Hydraulické motory
- Presné vodiace lišty

TRIBOMATE® AKTUALIZÁCIA DOSTUPNÁ

Áno

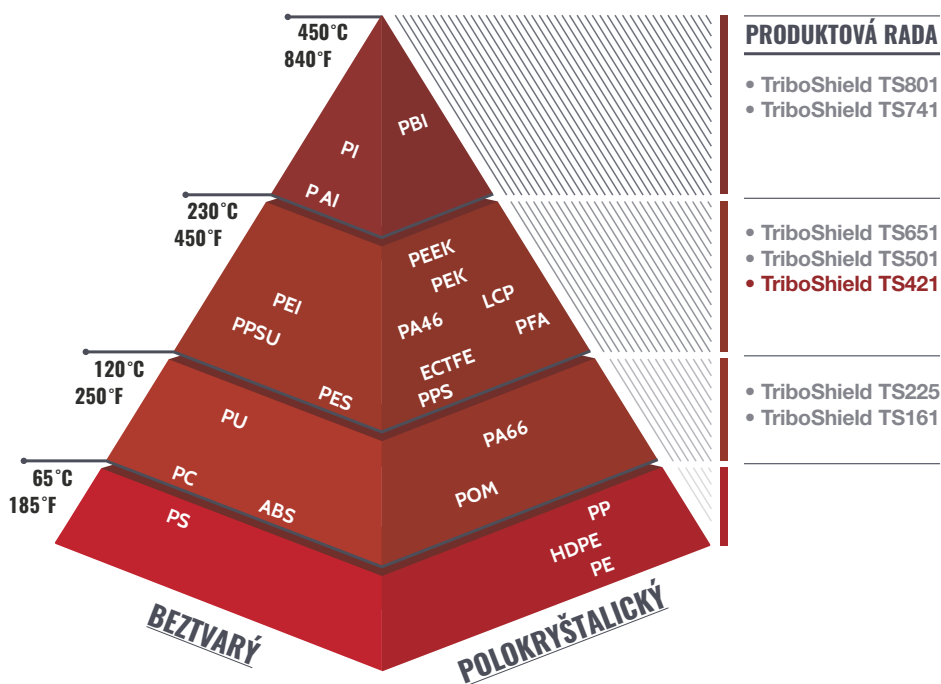
ŠTANDARDNÝ ROZSAH POVRCHOVÝCH VRSTVIE

- VÝKON
- ZLOŽITOSŤ SPRACOVANIA
- NÁKLADY

VÝHODY POVLAKU

- Kompaktnejší dizajn
- Menej zložitá montáž systému
- Znížená hmotnosť
- Zvýšená trvácnosť povrchu

Štandardná TriboShield® produktová rada



TriboShield® TS651



POVRCHOVÁ VRSTVA S VYSOKÝM VÝKONOM PRI NÍZKOM TRENÍ

TS651 je založený na technických termoplastoch, špeciálne navrhnutých pre konštantne nízke trenie, od nízkeho po stredne vysoké zaťaženie, v suchom alebo mazanom stave. Ideálne pre aplikácie s vysokou frekvenciou / nízkou amplitúdou (HFLA), najmä v suchých podmienkach. TS651 je súčasťou štandardnej produktovej rady TriboShield®.

JEDINEČNÉ VLASTNOSTI

- Vynikajúci výkon v suchých podmienkach
- Dobrý výkon v mazanom staveVeľmi nízka charakteristika príľnavosti
- Vynikajúca odolnosť proti opotrebeniu až do mierne vysokých zaťažení

DOSTUPNOSŤ

Povrchová vrstva TriboShield sa nanáša priamo na zákazníkove diely. Je vhodná pre zložitú geometriu a širokú škálu podkladov, ako napr. oceľ, nehrdzavejúca oceľ, Al, Ti, Mg, atď. Môže byť použitá aj pre na seba vzájomne pôsobiace povrchy, ktoré sú v relatívnom pohybe.

TYPICKÉ APLIKÁCIE

- Solenoidné armatúry
- Mechanizmy sedadla, ramená a tlmiče, ...
- Kompresory a radiálne piestové čerpadlá
- Hydraulické čerpadlá a motory

TRIBOMATE® AKTUALIZÁCIA DOSTUPNÁ

Áno

VLASTNOSTI LOŽISKA	JEDNOTKY	HODNOTA
VŠEOBECNE		
Farba		Tmavohnedá
Max. nepretržitá prevádzková teplota	°C / °F	260 / 500
Max. krátkodobá najvyššia teplota	°C / °F	280 / 536
Koeficient trenia, typický rozsah*		0,06 - 0,30
Vyhovuje kontaktu s potravinami**		Áno

* Závisí od príťažného tlaku, klznej rýchlosti a geometrie kontaktu.

** Váš konkrétny stav kontaktu s potravinami môže vyžadovať ďalšie schválenie. Prosím, kontaktujte vášho zástupcu GGB pre viac informácií.

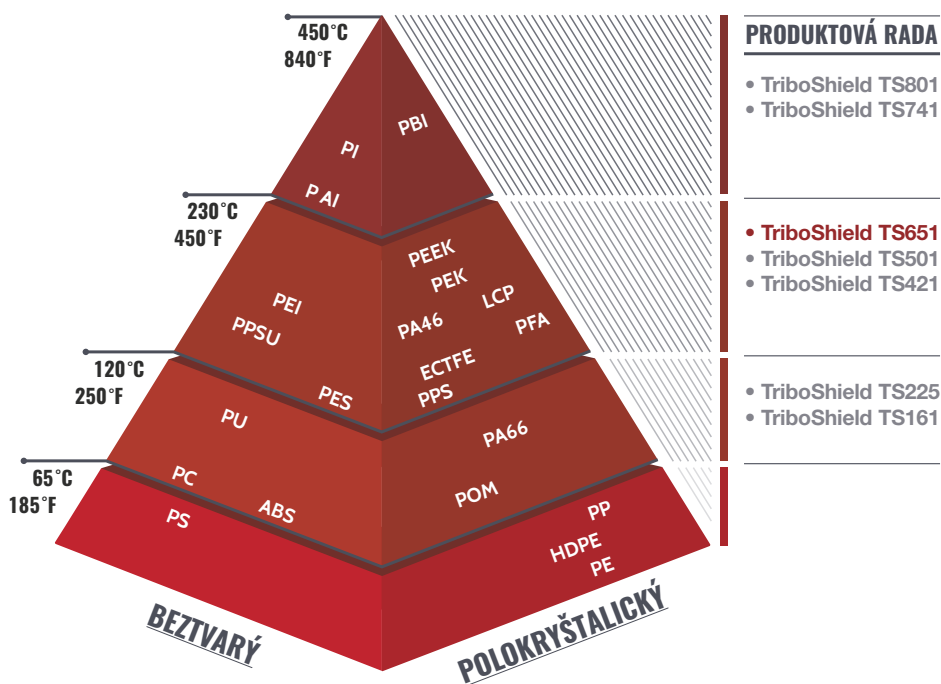
ŠTANDARDNÝ ROZSAH POVRCHOVÝCH VRSTVIE



VÝHODY POVLAKU

- Kompaktnejší dizajn
- Menej zložitá montáž systému
- Znížená hmotnosť
- Zvýšená trvácnosť povrchu

Štandardná TriboShield® produktová rada



TriboShield® TS741



POVRCHOVÁ VRSTVA S NÍZKYM TRENÍM PRE APLIKÁCIE S VYSOKÝM ZAŤAŽENÍM

Základom TS741 sú vysoko výkonné termoplasty špeciálne vyvinuté pre náročné aplikácie, ktoré si vyžadujú veľa námahy. Veľmi vysoká únosnosť a nízke trenie pri miernom až vysokom zaťažení sú iba niektoré z jeho vynikajúcich vlastností. TS741 je súčasťou štandardnej produktovej rady TriboShield®.

JEDINEČNÉ VLASTNOSTI

- Veľmi vysoká nosnosť ložiska
- Vynikajúca odolnosť proti opotrebeniu a vynikajúce klzné vlastnosti
- Veľmi nízke trenie v podmienkach stredného až vysokého zaťaženia
- Veľmi dobré vlastnosti príľnavosti

VLASTNOSTI LOŽISKA	JEDNOTKY	HODNOTA
VŠEOBECNE		
Farba		Čierna
Max. nepretržitá prevádzková teplota	°C / °F	260 / 500
Max. krátkodobá najvyššia teplota	°C / °F	270 / 518
Koeficient trenia, typický rozsah*		0,04 - 0,25
Vyhovuje kontaktu s potravinami**		Nie

* Závisí od prítláčného tlaku, klznej rýchlosti a geometrie kontaktu.
 ** Váš konkrétny stav kontaktu s potravinami môže vyžadovať ďalšie schválenie. Prosím, kontaktujte vášho zástupcu GGB pre viac informácií.

DOSTUPNOSŤ

Povrchová vrstva TriboShield sa nanáša priamo na zákazníkove diely. Je vhodná pre zložitú geometriu a širokú škálu podkladov, ako napr. oceľ, nehrdzavejúca oceľ, Al, Ti, Mg, atď. Môže byť použitá aj pre na seba vzájomne pôsobiace povrchy, ktoré sú v relatívnom pohybe.

TYPICKÉ APLIKÁCIE

- Vysoko zaťažené mechanizmy
- Mechanizmy vyžadujúce mazanie v suchých podmienkach počas celej svojej životnosti
- Ponorené časti, ktoré si vyžadujú ochranu proti korózii
- Nepriaznivé chemické prostredie
- Brzdové systémy, žacie nože, ...

TRIBOMATE® AKTUALIZÁCIA DOSTUPNÁ

Áno

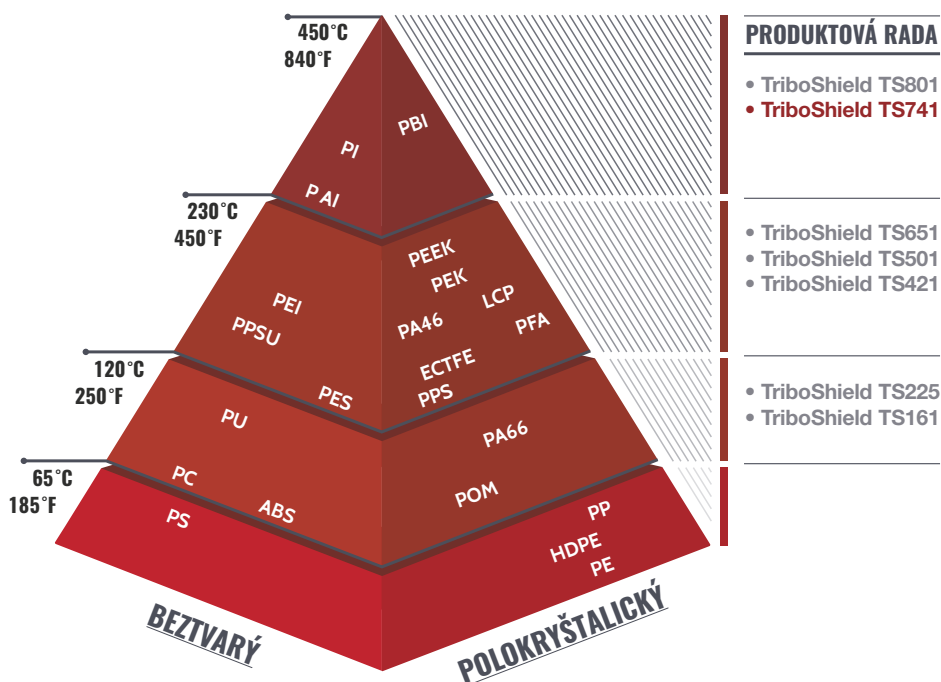
ŠTANDARDNÝ ROZSAH POVRCHOVÝCH VRSTVIE



VÝHODY POVLAKU

- Kompaktnejší dizajn
- Menej zložitá montáž systému
- Znížená hmotnosť
- Zvýšená trvácnosť povrchu

Štandardná TriboShield® produktová rada



DP4®



KOVOPOLYMÉROVÉ KLZNÉ SAMOMAZNÉ LOŽISKO

VLASTNOSTI

- Dobrá odolnosť voči opotrebeniu a nízke trenie v širokom rozsahu zaťaženia, rýchlosti a teplôt v samomazných prevádzkach.
- Vynikajúce vlastnosti v systémoch s mazaním
- Dobré vlastnosti v systémoch s plastickými mazivami
- Vhodné pre lineárne, kmitavé a rotačné pohyby
- Bezolovnatý materiál odpovedajúci špecifikáciám ELV, WEEE a RoHS
- Certifikácie podľa noriem DIN EN 1797: 2002-02 a ISO 21010: 2004-04 (Kryogénne nádoby – kompatibilita plynu / materiálu) pre trubky, ventily a armatúry a ďalšie súčasti v plynnom aj tekutom kyslíku až do maximálnej teploty 60 °C a tlaku kyslíku 25 bar. Pre ďalšie podrobnosti kontaktujte GGB.

MIKROSKOPICKÝ PRIEREZ

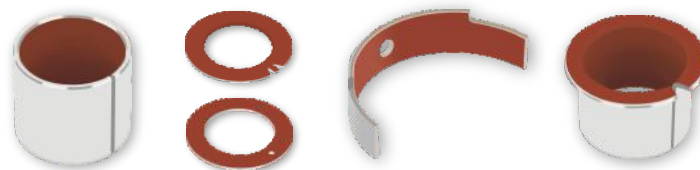


PREVÁDZKOVÉ VLASTNOSTI

Samomazná prevádzka	Dobré
Mazanie olejom	Veľmi dobré
Mazanie tukom	Dobré
Mazanie vodou	Vhodné
Mazanie technologickou kvapalinou	Dobré

PRE VYNIKAJÚCE VLASTNOSTI

Mazanie vodou	DP4-B
---------------	-------



DOSTUPNOSŤ

Tvary ložísk dodávané so štandardnými rozmermi

- Valcové puzdra
- Prírubové puzdra
- Prírubové podložky
- Klzné dosky
- Axiálne podložky

Tvary ložísk dodávané na zákazku: Štandardné tvary so špeciálnymi rozmermi, polovičné ložiská, zvláštne tvary získavané lisovaním alebo hlbokým ťažením, ložiska s vodiacou drážkou, mazacími otvormi a sústruženými / lisovanými drážkami, individuálna konštrukcia ložísk

POUŽITIE

Automobilový priemysel: Brzdové systémy, spojky, prevody a prevodovky, pánty dverí a kapôt, rolovacie strechy kabrioletov, pedále, axiálne a radiálne piestové čerpadlá, zubové a lopatkové čerpadlá, mechanizmy sedadiel, systémy riadenia, výstuhy a tlmiče, stierače atď.

Priemysel: Letecký priemysel, poľnohospodárske stroje, stavebné stroje, potravinárske stroje, zdvíhacie a manipulačné zariadenia, tvarovacia technika na kovy, plasty a guma, kancelárske vybavenie, lekárske a laboratórne vybavenie, baliaca technika, pneumatiké a hydraulické valce, hydraulické čerpadlá a motory, vlaky a električky, textilné stroje, ventily atď.

VLASTNOSTI LOŽISKA		JEDNOTKA	HODNOTA
VŠEOBECNÉ			
Prípustné zariadenie, p	Statické	N/mm ²	250
	Dynamické	N/mm ²	140
Prevádzková teplota	Min.	°C	- 200
	Max.	°C	280
Súčiniteľ teplotnej dĺžkovej rozťažnosti	Súbežne s povrchom	10 ⁻⁶ /K	11
	Kolmo na povrch	10 ⁻⁶ /K	30
SAMOMAZNÁ PREVÁDZKA			
Maximálna klzná rýchlosť, U		m/s	25
Maximálny faktor pU		N/mm ² x m/s	1,0
Súčiniteľ trenia f			0,04 - 0,25*
MAZANIE OLEJOM			
Maximálna klzná rýchlosť, U		m/s	5,0
Maximálny faktor pU		N/mm ² x m/s	10,0
Súčiniteľ trenia f			0,02 - 0,08
ODPORÚČANIA			
Povrchová drsnosť hriadeľa, Ra	Samomazná prevádzka Mazanie	µm µm	0,3 - 0,5 ≤ 0,05 - 0,4*
Povrchová tvrdosť hriadeľa	Vhodný aj s netvrdenými hriadeľmi, predĺžená životnosť ložiska	HB	> 200

* V závislosti na prevádzkových podmienkach

DP4-B



KOVOPOLYMÉROVÉ KLZNÉ SAMOMAZNÉ LOŽISKO

VLASTNOSTI

- Dobrá odolnosť voči opotrebeniu a nízke trenie v širokom rozsahu zaťaženia, rýchlosti a teplôt v samomazných prevádzkach.
- Vynikajúce vlastnosti v systémoch s mazaním
- Dobré vlastnosti v systémoch s plastickými mazivami
- Vhodné pre lineárne, kmitavé a rotačné pohyby
- Vystuženie bronzom zvyšuje odolnosť voči korózii vo vlhkom/slanom prostredí
- Bezolovnatý materiál odpovedajúci špecifikáciám ELV, WEEE a RoHS

MIKROSKOPICKÝ PRIEREZ



PREVÁDZKOVÉ VLASTNOSTI

Samomazná prevádzka	Dobré
Mazanie olejom	Veľmi dobré
Mazanie tukom	Dobré
Mazanie vodou	Dobré
Mazanie technologickou kvapalinou	Dobré



DOSTUPNOSŤ

Tvary ložísk dodávané so štandardnými rozmermi

- Valcové puzdra
- Prírubové puzdra
- Klzné dosky

Tvary ložísk dodávané na zákazku: Štandardné tvary so špeciálnymi rozmermi, axiálne podložky, prírubové podložky, polovičné ložiská, zvláštne tvary získavané lisovaním alebo hlbokým ťažením, ložiska s vodiacou drážkou, mazacími otvormi a sústruženými / lisovanými drážkami

POUŽITIE

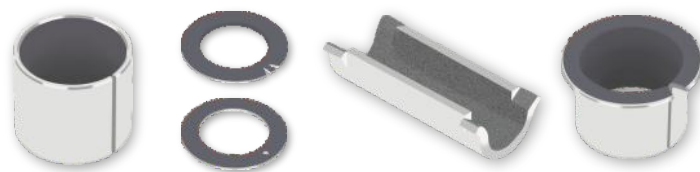
Priemysel: Letecký priemysel, poľnohospodárske stroje, stavebné stroje, zdvíhacie a manipulačné zariadenia, tvarovacia technika na kovy, plasty a gumu, kancelárske vybavenie, lekárske laboratórne vybavenie, baliaca technika, pneumatikové a hydraulické valce, hydraulické čerpadlá a motory, vlaky a električky, textilné stroje, ventily atď.

Iné: Inžinierske stavby, námorné vybavenie a vybavenie pre pobrežnú ťažbu, ďalšie použitie vo vodnom prostredí a v vonkajších podmienkach atď.

VLASTNOSTI LOŽISKA		JEDNOTKA	HODNOTA
VŠEOBECNÉ			
Prípustné zariadenie, p	Statické	N/mm ²	140
	Dynamické	N/mm ²	140
Prevádzková teplota	Min.	°C	-200
	Max.	°C	280
Súčiniteľ teplotnej dĺžkovej rozťažnosti	Súbežne s povrchom	10 ⁻⁶ /K	18
	Kolmo na povrch	10 ⁻⁶ /K	36
SAMOMAZNÁ PREVÁDZKA			
Maximálna klzná rýchlosť, U		m/s	2,5
Maximálny faktor pU		N/mm ² x m/s	1,0
Súčiniteľ trenia f			0,04 - 0,25*
MAZANIE OLEJOM			
Maximálna klzná rýchlosť, U		m/s	5,0
Maximálny faktor pU		N/mm ² x m/s	10,0
Súčiniteľ trenia f			0,02 - 0,08*
ODPORÚČANIA			
Povrchová drsnosť hriadeľa, Ra	Samomazná prevádzka Mazanie	µm	0,3 - 0,5
		µm	≤ 0,05 - 0,4*
Povrchová tvrdosť hriadeľa	Vhodný aj s netvrdenými hriadeľmi, predĺžená životnosť ložiska	HB	> 200

* V závislosti na prevádzkových podmienkach

DU®



KOVOPOLYMÉROVÉ KLZNÉ SAMOMAZNÉ LOŽISKO

VLASTNOSTI

- Veľmi dobrá odolnosť voči opotrebovaniu a nízke trenie v širokom rozsahu zaťaženia, rýchlostí a teplôt v samomazných prevádzkach.
- Vhodné do systémov s mazaním
- Vhodné pre lineárne, kmitavé a rotačné pohyby

DOSTUPNOSŤ

Tvary ložísk dodávané so štandardnými rozmermi

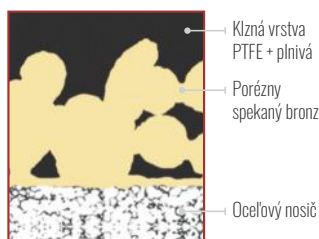
- Valcové puzdra
- Prírubové puzdra
- Prírubové podložky
- Klzné dosky
- Axiálne podložky

Tvary ložísk dodávané na zákazku: Štandardné tvary so špeciálnymi rozmermi, polovičné ložiská, zvláštne tvary získavané lisovaním alebo hlbokým ťažením, individuálna konštrukcia ložísk

POUŽITIE

Priemysel: Letecký priemysel, poľnohospodárske stroje, stavebné stroje, potravinárske stroje, zdvíhacie a manipulačné zariadenia, tvarovacia technika na kovy, plasty a gumu, kancelárske vybavenie, lekárske a laboratórne vybavenie, baliaca technika, pneumatikové a hydraulické valce, hydraulické čerpadlá a motory, vlaky a električky, textilné stroje, ventily atď.

MIKROSKOPICKÝ PRIEREZ



PREVÁDZKOVÉ VLASTNOSTI

Samomazná prevádzka	Veľmi dobré
Mazanie olejom	Dobré
Mazanie tukom	Vhodné
Mazanie vodou	Vhodné
Mazanie technologickou kvapalinou	Vhodné

PRE VYNIKAJÚCE VLASTNOSTI

Samomazná prevádzka	DP4 / DP11
Mazanie olejom	DP4 / DP31
Mazanie tukom	DP4 / DX
Mazanie vodou	DP4-B
Mazanie technologickou kvapalinou	DP4 / DP31

VLASTNOSTI LOŽISKA		JEDNOTKA	HODNOTA
VŠEOBECNÉ			
Prípustné zariadenie, p	Statické	N/mm ²	250
	Dynamické	N/mm ²	140
Prevádzková teplota	Min.	°C	- 200
	Max.	°C	280
Súčiniteľ teplotnej dĺžkovej rozťažnosti	Súbežne s povrchom	10 ⁻⁶ /K	11
	Kolmo na povrch	10 ⁻⁶ /K	30
SAMOMAZNÁ PREVÁDZKA			
Maximálna klzná rýchlosť, U		m/s	2,5
Maximálny faktor pU		N/mm ² x m/s	1,8
Súčiniteľ trenia f			0,02 - 0,25*
MAZANIE OLEJOM			
Maximálna klzná rýchlosť, U		m/s	5,0
Maximálny faktor pU		N/mm ² x m/s	5,0
Súčiniteľ trenia f			0,02 - 0,12
ODPORÚČANIA			
Povrchová drsnosť hriadeľa, Ra	Samomazná prevádzka Mazanie	µm µm	0,3 - 0,5 ≤ 0,05 - 0,4*
Povrchová tvrdosť hriadeľa	Vhodný aj s netvrdenými hriadeľmi, predĺžená životnosť ložiska	HB	> 200

* V závislosti na prevádzkových podmienkach

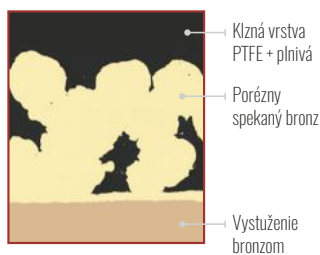
DU-B

KOVOPOLYMÉROVÉ KLZNÉ SAMOMAZNÉ LOŽISKO

VLASTNOSTI

- Veľmi dobrá odolnosť voči opotrebovaniu a nízke trenie v širokom rozsahu zaťaženia, rýchlostí a teplôt v samomazných prevádzkach.
- Vhodné do systémov s mazaním
- Vhodné pre lineárne, kmitavé a rotačné pohyby
- Vystuženie bronzom zvyšuje odolnosť voči korózii vo vlhkom / slanom prostredí
- Schválené podľa normy EN1337-2 pre stavebné ložiská v inžinierskych stavbách

MIKROSKOPICKÝ PRIEREZ

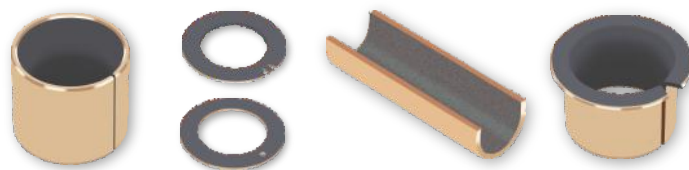


PREVÁDZKOVÉ VLASTNOSTI

Samomazná prevádzka	Veľmi dobré
Mazanie olejom	Dobré
Mazanie tukom	Vhodné
Mazanie vodou	Dobré
Mazanie technologickou kvapalinou	Vhodné

PRE VYNIKAJÚCE VLASTNOSTI

Samomazná prevádzka	DP4-B
Mazanie olejom	DP4-B
Mazanie tukom	DP4-B
Mazanie vodou	DP4-B
Mazanie technologickou kvapalinou	DP4-B



DOSTUPNOSŤ

Tvary ložísk dodávané so štandardnými rozmermi

- Valcové puzdra
- Prírubové puzdra
- Klzné dosky

Tvary ložísk dodávané na zákazku: Štandardné tvary so špeciálnymi rozmermi, axiálne podložky, prírubové podložky, polovičné ložiská, zvláštne tvary získané lisovaním alebo hlbokým ťažením, individuálna konštrukcia ložísk

POUŽITIE

Priemysel: Letecký priemysel, poľnohospodárske stroje, stavebné stroje, zdvíhacie a manipulačné zariadenia, tvarovacia technika na kovy, plasty a gumu, kancelárske vybavenia, lekárske a laboratórne vybavenie, baliaca technika, pneumatikové a hydraulické valce, hydraulické čerpadlá a motory, vlaky a električky, textilné stroje, ventily atď.

Iné: Námořné vybavenie a vybavenie pre pobrežnú ťažbu, ďalšie použitie vo vodnom prostredí a vo vonkajších podmienkach

VLASTNOSTI LOŽISKA		JEDNOTKA	HODNOTA
VŠEOBECNÉ			
Prípustné zariadenie, p	Statické	N/mm ²	140
	Dynamické	N/mm ²	140
Prevádzková teplota	Min.	°C	- 200
	Max.	°C	280
Súčiniteľ teplotnej dĺžkovej rozťažnosti	Súbežne s povrchom	10 ⁻⁶ /K	18
	Kolmo na povrch	10 ⁻⁶ /K	36
SAMOMAZNÁ PREVÁDZKA			
Maximálna klzná rýchlosť, U		m/s	2,5
Maximálny faktor pU		N/mm ² x m/s	1,8
Súčiniteľ trenia f			0,02 - 0,25*
MAZANIE OLEJOM			
Maximálna klzná rýchlosť, U		m/s	5,0
Maximálny faktor pU		N/mm ² x m/s	5,0
Súčiniteľ trenia f			0,02 - 0,12
ODPORÚČANIA			
Povrchová drsnosť hriadeľa, Ra	Samomazná prevádzka Mazanie	µm	0,3 - 0,5
		µm	≤ 0,05 - 0,4*
Povrchová tvrdosť hriadeľa	Vhodný aj s netvrdenými hriadeľmi, predĺžená životnosť ložiska	HB	> 200

* V závislosti na prevádzkových podmienkach

DP10



KOVOPOLYMÉROVÉ KLZNÉ SAMOMAZNÉ LOŽISKO

VLASTNOSTI

- Dobrá odolnosť voči opotrebovaniu a nízke trenie v širokom rozsahu záťaží, rýchlostí a teplôt v samomazných prevádzkach.
- Veľmi dobré vlastnosti v systémoch s mazaním, najmä v systémoch s domazávaním
- Vhodné pre lineárne, kmitavé a rotačné pohyby
- Bezolovnatý materiál zodpovedajúci špecifikáciám ELV, WEEE a RoHS

MIKROSKOPICKÝ PRIEREZ



PREVÁDZKOVÉ VLASTNOSTI

Samomazná prevádzka	Dobré
Mazanie olejom	Dobré
Mazanie tukom	Vhodné
Mazanie vodou	Nevhodné
Mazanie technologickou kvapalinou	Vhodné

PRE VYNIKAJÚCE VLASTNOSTI

Mazanie tukom	DP4 / DX
Mazanie vodou	DP4-B
Mazanie technologickou kvapalinou	DP4 / DP31



DOSTUPNOSŤ

Tvary ložísk dodávané so štandardnými rozmermi

- Valcové puzdra
- Prírubové puzdra
- Klzné dosky
- Axiálne podložky

Tvary ložísk dodávané na zákazku: Štandardné tvary so špeciálnymi rozmermi, polovičné ložiská, zvláštne tvary získavané lisovaním alebo hlbokým ťažením, ložiska s vodiacim zárezom, mazacími otvormi a sústruženými / lisovanými drážkami, individuálna konštrukcia ložísk

POUŽITIE

Automobilový priemysel: Brzdové systémy, spojky, pánty dverí a kapôt, rolovacie strechy kabrioletov, pedále, axiálne a piestové čerpadlá, zubové a lopatkové čerpadlá, mechanizmy sedadiel, systémy riadenia, výstuhu a tlmiče, stierače atď.

Priemysel: Poľnohospodárske stroje, kompresory – špirálové a piestové, stavebné stroje, potravinárske stroje, zdvíhacie a manipulačné zariadenia, tvarovacia technika na kovy, plasty a gumu, kancelárske vybavenie, lekárske a laboratórne vybavenie, baliaca technika, pneumatické a hydraulické valce, hydraulické čerpadlá a motory, vlaky a električky, textilné stroje, ventily atď.

VLASTNOSTI LOŽISKA		JEDNOTKA	HODNOTA
VŠEOBECNÉ			
Prípustné zariadenie, p	Statické	N/mm ²	250
	Dynamické	N/mm ²	140
Prevádzková teplota	Min.	°C	- 200
	Max.	°C	280
Súčiniteľ teplotnej dĺžkovej rozťažnosti	Súbežne s povrchom	10 ⁻⁶ /K	11
	Kolmo na povrch	10 ⁻⁶ /K	30
SAMOMAZNÁ PREVÁDZKA			
Maximálna klzná rýchlosť, U		m/s	2,5
Maximálny faktor pU		N/mm ² x m/s	1,0
Súčiniteľ trenia f			0,03 - 0,25*
MAZANIE OLEJOM			
Maximálna klzná rýchlosť, U		m/s	5,0
Maximálny faktor pU		N/mm ² x m/s	10,0
Súčiniteľ trenia f			0,02 - 0,08
ODPORÚČANIA			
Povrchová drsnosť hriadeľa, Ra	Samomazná prevádzka Mazanie	µm µm	0,3 - 0,5 ≤ 0,05 - 0,4*
Povrchová tvrdosť hriadeľa	Vhodný aj s netvrdenými hriadeľmi, predĺžená životnosť ložiska	HB	> 200

* V závislosti na prevádzkových podmienkach

DP11



KOVOPOLYMÉROVÉ KLZNÉ SAMOMAZNÉ LOŽISKO

VLASTNOSTI

- Veľmi dobrá odolnosť voči opotrebovaniu a nízke trenie v širokom rozsahu zaťaženia, rýchlostí a teplôt v samomazných prevádzkach.
- Mimoriadne vhodné do samomazných podmienok s vysokofrekvenčnými nízko amplitúdovými kmitavými pohybmi
- Vhodné pre lineárne, kmitavé a rotačné pohyby
- Bezolovnatý materiál zodpovedajúci špecifikáciám ELV, WEEE a RoHS



DOSTUPNOSŤ

Tvary ložísk dodávané na zákazku: Valcové puzdra, prírubové puzdra, axiálne podložky, prírubové podložky, klzné dosky, polovičné ložiská, zvláštne tvary získavané lisovaním alebo hlbokým ťažením, individuálna konštrukcie ložísk

POUŽITIE

Automobilový priemysel: Napínače pásov, spojky, dvojité zotrvačníky, tlmiče vibrácií remeňa atď.

Priemysel: Použitie v podmienkach s vysokými frekvenciami a nízkou amplitúdou kmitavého pohybu

MIKROSKOPICKÝ PRIEREZ



PREVÁDZKOVÉ VLASTNOSTI

Samomazná prevádzka	Dobré
Mazanie olejom	Dobré
Mazanie tukom	Vhodné
Mazanie vodou	Nevhodné
Mazanie technologickou kvapalinou	Vhodné

PRE VYNIKAJÚCE VLASTNOSTI

Mazanie tukom	DP4 / DX
Mazanie vodou	DP4-B
Mazanie technologickou kvapalinou	DP4 / DP31

VLASTNOSTI LOŽISKA

VŠEOBECNÉ		JEDNOTKA	HODNOTA
Prípustné zariadenie, p	Statické	N/mm ²	250
	Dynamické	N/mm ²	140
Prevádzková teplota	Min.	°C	- 200
	Max.	°C	280
Súčiniteľ teplotnej dĺžkovej rozťažnosti	Súbežne s povrchom	10 ⁻⁶ /K	11
	Kolmo na povrch	10 ⁻⁶ /K	30

SAMOMAZNÁ PREVÁDZKA

Maximálna klzná rýchlosť, U	m/s	2,5
Maximálny faktor pU	N/mm ² x m/s	1,0
Súčiniteľ trenia f		0,04 - 0,25*

MAZANIE OLEJOM

Maximálna klzná rýchlosť, U	m/s	5,0
Maximálny faktor pU	N/mm ² x m/s	10,0
Súčiniteľ trenia f		0,02 - 0,08

ODPORÚČANIA

Povrchová drsnosť hriadeľa, Ra	Samomazná prevádzka Mazanie	µm µm	0,3 - 0,5 ≤ 0,05 - 0,4*
Povrchová tvrdosť hriadeľa	Vhodný aj s netvrdenými hriadeľmi, predĺžená životnosť ložiska	HB	> 200

* V závislosti na prevádzkových podmienkach

DP31



KOVOPOLYMÉROVÉ KLZNÉ SAMOMAZNÉ LOŽISKO

VLASTNOSTI

- Mimoriadne nízke trenie a vynikajúca odolnosť voči opotrebovaniu v systémoch s mazaním
- Vynikajúca odolnosť voči erózii prietoku a proti kavitácii
- Veľmi vysoká hranica únavy materiálu
- Bezolovnatý materiál odpovedajúci špecifikáciám ELV, WEEE a RoHS



DOSTUPNOSŤ

Tvary ložísk dodávané na zákazku: Valcové puzdra, prírubové puzdra, prítlačné podložky, prírubové podložky, klzné dosky, polovičné ložiská, ložiská s vodiacou drážkou, mazacími otvormi a sústruženými / lisovanými drážkami, individuálna konštrukcia ložísk Valcové puzdra, prírubové puzdra, prítlačné podložky, prírubové podložky, klzné dosky, polovičné ložiská, ložiská s vodiacou drážkou, mazacími otvormi a sústruženými / lisovanými drážkami, individuálna konštrukcia ložísk

POUŽITIE

Automobilový priemysel: Kompresory klimatizácií, prevodovky a prevody, vysoko odolné výstuhu a tlmiče, výkonné čerpadlá: axiálne piestové, radiálne piestové, zubové, lopatkové atď. Kompresory klimatizácií, prevodovky a prevody, vysoko odolné výstuhu a tlmiče, výkonné čerpadlá: axiálne piestové, radiálne piestové, zubové, lopatkové atď.

Priemysel: Kompresory: špirálové a piestové, pneumatické a hydraulické valce, výkonné čerpadlá: axiálne piestové, radiálne piestové, zubové, lopatkové atď.

MIKROSKOPICKÝ PRIEREZ



PREVÁDZKOVÉ VLASTNOSTI

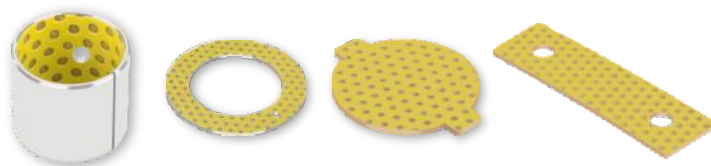
Samomazná prevádzka	Vhodné
Mazanie olejom	Veľmi dobré
Mazanie tukom	Vhodné
Mazanie vodou	Vhodné
Mazanie technologickou kvapalinou	Dobré

PRE VYNIKAJÚCE VLASTNOSTI

Samomazná prevádzka	DP4 / DP11
Mazanie tukom	DP4 / DX
Mazanie vodou	DP4-B

VLASTNOSTI LOŽISKA		JEDNOTKA	HODNOTA
VŠEOBECNÉ			
Prípustné zariadenie, p	Statické	N/mm ²	250
	Dynamické	N/mm ²	140
Prevádzková teplota	Min.	°C	-200
	Max.	°C	280
Súčiniteľ teplotnej dĺžkovej rozťažnosti	Súbežne s povrchom	10 ⁻⁶ /K	11
	Kolmo na povrch	10 ⁻⁶ /K	30
MAZANIE OLEJOM			
Maximálna klzná rýchlosť, U		m/s	10,0
Maximálny faktor pU		N/mm ² x m/s	10,0
Súčiniteľ trenia f			0,01 - 0,05
ODPORÚČANIA			
Povrchová drsnosť hriadeľa, Ra	Mazanie	µm	≤ 0,05 - 0,4*
Povrchová tvrdosť hriadeľa	Vhodný aj s netvrdnými hriadeľmi, predĺžená životnosť ložiska	HB	> 200

* V závislosti na prevádzkových podmienkach



KOVOPOLYMÉROVÉ DOMAZÁVANÉ KLZNÉ LOŽISKO

VLASTNOSTI

- Ložiská s domazávaním vhodné do systémov s mazaním tukom alebo olejom
- Štandardné súčasti obsahujú tukové drážky v klznej vrstve. Na objednávku je možné dodať samomaznú klznú vrstvu.
- Optimálne vlastnosti pri relatívne vysokom zaťažení a nízkej rýchlosti
- Vhodné pre lineárne, kmitavé a rotačné pohyby
- Široký sortiment dielov na sklade, tekutý kyslík až do maximálnej teploty 60 °C a tlaku kyslíku 25 bar. Pre ďalšie podrobnosti kontaktujte GGB.

DOSTUPNOSŤ

Tvary ložísk dodávané so štandardnými rozmermi

- Valcové puzdra
- Axiálne podložky
- Klzné dosky

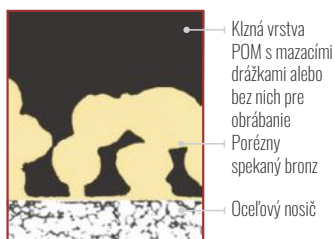
Tvary ložísk dodávané na zákazku: Štandardné tvary so špeciálnymi rozmermi, polovičné ložiská, zvláštne tvary získavané lisovaním, ložiska s vodiacou drážkou, mazacími otvormi a sústruženými drážkami, individuálna konštrukcia ložísk

POUŽITIE

Automobilový priemysel: Prevodovky riadenia, posilňovače riadenia, pedálové puzdra, konzoly posúvania sedadiel, pánty zadných dverí, puzdrá strmeňa kotúčovej brzdy atď.

Priemysel: Letecký priemysel, poľnohospodárske v

MIKROSKOPICKÝ PRIEREZ



PREVÁDZKOVÉ VLASTNOSTI

Samomazná prevádzka	Nevhodné
Mazanie olejom	Dobré
Mazanie tukom	Veľmi dobré
Mazanie vodou	Nevhodné
Mazanie technologickou kvapalinou	Nevhodné

PRE VYNIKAJÚCE VLASTNOSTI

Samomazná prevádzka	GAR-MAX / HSG / GAR-FIL / MLG
Mazanie vodou	HPM / HPF / DP4-B
Mazanie technologickou kvapalinou	DP4 / HI-EX / GAR-FIL

VLASTNOSTI LOŽISKA	JEDNOTKA	HODNOTA	
VŠEOBECNÉ			
Prípustné zariadenie, p	Statické	N/mm ²	140
	Dynamické	N/mm ²	140
Prevádzková teplota	Min.	°C	- 40
	Max.	°C	130
Súčiniteľ teplotnej dĺžkovej rozťažnosti	Súbežne s povrchom	10 ⁻⁶ /K	11
	Kolmo na povrch	10 ⁻⁶ /K	29
MAZANIE TUKOM			
Maximálna klzná rýchlosť, U	m/s	2,5	
Maximálny faktor pU	N/mm ² x m/s	2,8	
Súčiniteľ trenia f		0,06 - 0,12	
ODPORÚČANIA			
Povrchová drsnosť hriadeľa, Ra	µm	≤ 0,4	
Povrchová tvrdosť hriadeľa	Normálny	HB	> 200
	Dlhšia životnosť		> 350

* V závislosti na prevádzkových podmienkach

DX[®]10



KOVOPOLYMÉROVÉ DOMAZÁVANÉ KLZNÉ LOŽISKO

VLASTNOSTI

- Perfektné do náročných a drsných podmienok
- Vynikajúca chemická odolnosť
- Vynikajúca odolnosť voči erózii
- Vysoká hranica únavy
- Dobrá odolnosť voči opotrebovaniu
- Kalibráciou je možné dosiahnuť ešte presnejšej tolerancie
- Bezolovnatý materiál odpovedajúci špecifikáciám ELV, RoHS a WEEE



DOSTUPNOSŤ

Tvary ložísk dodávané na zákazku: Valcové puzdrá, prítlačné podložky, klzné dosky, polovičné ložiská, zvláštne tvary získavané lisovaním, ložiska s vodiacou drážkou, mazacími otvormi a sústruženými drážkami, individuálna konštrukcia ložísk

POUŽITIE

Všeobecné: Systémy s tukovým alebo olejovým mazaním a vysokou záťažou, vysokými teplotami a kontamináciou; ideálne ako náhrada bimetalických alebo bronzových puzdiel na zvýšenie odolnosti voči opotrebovaniu

Automobilový priemysel: Čapy riadenia, olejové čerpadlá

Priemysel: Piestové čerpadlá, poľnohospodárske stroje, stavebníctvo, výťahy a žeriavy, piestové ložisko kompresora

MIKROSKOPICKÝ PRIEREZ



Klzná vrstva z high-tech polyméru s mazacími drážkami
Porézny spekaný bronz
Ocelový nosič

PREVÁDZKOVÉ VLASTNOSTI

Samomazná prevádzka	Vhodné
Mazanie olejom	Veľmi dobré
Mazanie tukom	Veľmi dobré
Mazanie vodou	Nevhodné
Mazanie technologickou kvapalinou	Vhodné

PRE VYNIKAJÚCE VLASTNOSTI

Samomazná prevádzka	GAR-MAX / HSG / GAR-FIL / MLG
Mazanie vodou	HPM / HPF / DP4-B
Mazanie technologickou kvapalinou	DP4 / HI-EX / GAR-FIL

VLASTNOSTI LOŽISKA		JEDNOTKA	HODNOTA
VŠEOBECNÉ			
Prípustné zariadenie, p	Statické	N/mm ²	250
	Dynamické	N/mm ²	140
Prevádzková teplota	Min.	°C	- 40
	Max.	°C	175
MAZANIE TUKOM			
Maximálna klzná rýchlosť, U		m/s	2,5
Maximálny faktor pU		N/mm ² x m/s	2,8
Súčiniteľ trenia f			0,01 - 0,10
MAZANIE OLEJOM			
Maximálna klzná rýchlosť, U		m/s	10,0
Maximálny faktor pU		N/mm ² x m/s	2,8
Súčiniteľ trenia f			0,01 - 0,06
ODPORÚČANIA			
Povrchová drsnosť hriadeľa, Ra		µm	≤ 0,4
Povrchová tvrdosť hriadeľa	Normálny	HB	> 200
	Dlhšia životnosť		> 350



KOVOPOLYMÉROVÉ KOMPOZITNÉ LOŽISKO

VLASTNOSTI

- Ložiská s domazávaním s dobrou odolnosťou voči opotrebovaniu aj pri použití tenkého filmu
- Štandardné ložiská dodávané s mazacími drážkami pre optimálne uchovávanie a rozvádzanie maziva po celej klznej vrstve
- Dodávajú sa aj s povrchovou vrstvou bez drážok pre hydrodynamické aplikácie
- Dimenzované pre vysoké teploty až do 250 °C / 480 °F
- Vhodné k použitiu s kvapalinami s nízkou viskozitou
- Dobrá chemická odolnosť
- Bezolovnatý materiál odpovedajúci špecifikám ELV, RoHS a WEEE

DOSTUPNOSŤ

Tvary ložísk dodávané na zákazku: Valcové puzdrá, prítlačné podložky, klzné dosky, polovičné ložiská, zvláštne tvary získavané lisovaním, ložiská s vodiacou drážkou, mazacími otvormi a sústruženými drážkami, individuálna konštrukcia ložísk

POUŽITIE

Automobilový priemysel: Naftové čerpadlá, ABS systémy

Priemysel: Hydraulické motory a čerpadlá, poľnohospodárske stroje, zariadenia na získavanie veternej energie, ložiská natáčania veternej turbíny a ložiská kolísavých rotorov

MIKROSKOPICKÝ PRIEREZ



PREVÁDZKOVÉ VLASTNOSTI

Samomazná prevádzka	Vhodné
Mazanie olejom	Dobré
Mazanie tukom	Veľmi dobré
Mazanie vodou	Dobré
Mazanie technologickou kvapalinou	Dobré

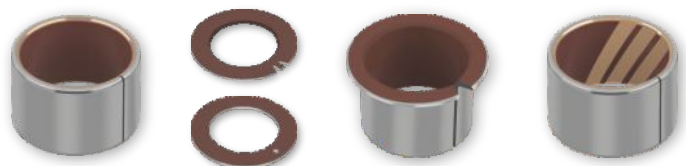
PRE VYNIKAJÚCE VLASTNOSTI

Mazanie vodou	GAR-MAX / HSG / GAR-FIL / MLG
---------------	-------------------------------

VLASTNOSTI LOŽISKA		JEDNOTKA	HODNOTA
VŠEOBECNÉ			
Prípustné zariadenie, p	Statické	N/mm ²	140
	Dynamické	N/mm ²	140
Prevádzková teplota	Min.	°C	- 150
	Max.	°C	250
Súčiniteľ teplotnej dĺžkovej rozťažnosti	Súbežne s povrchom	10 ⁻⁶ /K	11
	Kolmo na povrch	10 ⁻⁶ /K	29
MAZANIE TUKOM			
Maximálna klzná rýchlosť, U		m/s	2,5
Maximálny faktor pU		N/mm ² x m/s	2,8
Súčiniteľ trenia f			0,08 - 0,12
MAZANIE OLEJOM			
Maximálna klzná rýchlosť, U		m/s	10,0
Maximálny faktor pU		N/mm ² x m/s	10,0
Súčiniteľ trenia f			0,03 - 0,08
ODPORÚČANIA			
Povrchová drsnosť hriadeľa, Ra		µm	≤ 0,05 - 0,4*
Povrchová tvrdosť hriadeľa	Normálny	HB	> 200
	Dlhšia životnosť		> 350

* V závislosti na prevádzkových podmienkach

DTS10®



KOVOPOLYMÉROVÉ KOMPOZITNÉ LOŽISKO

VLASTNOSTI

- Prvé ložisko s polymérovou vrstvou do systémov s mazaním, vyznačujúce sa nízkym trením a vysokou odolnosťou voči opotrebeniu, ktoré je určené k obrobeniu na mieste k dosiahnutiu prísnych tolerancií
- Vynikajúca odolnosť voči opotrebovaniu a nízke trenie v hydraulických systémoch s mazaním
- Vynikajúca chemická odolnosť, vysoká hranica pevnosti, odolnosť voči kavitácii a erózii spôsobenej prietokom, dobré správanie sa v podmienkach so suchým štartom
- Minimálna hrúbka povrchovej vrstvy 0,1 mm umožňuje v starostlivo kontrolovaných podmienkach zmenšiť rozmerovú toleranciu a znížiť geometrické vady obrábaním už pripraveného vrtaného otvoru a pritom zachovať tenkú vrstvu klzného povrchu z PTFE
- Kompaktibilný s väčšinou štandardných procesov obrábania, napr. sústruženie, preťahovanie, vystužovanie alebo frézovanie
- Bezolovnatý materiál odpovedajúci špecifikáciám ELV, RoHS a WEEE

DOSTUPNOSŤ

Tvary ložísk dodávané na zákazku: Štandardné tvary so špeciálnymi rozmermi, polovičné ložiská, zvláštne tvary získavané lisovaním alebo hlbokým ťažením, ložiská s vodiacou drážkou, mazacími otvormi a sústruženými / lisovanými drážkami, individuálna konštrukcia ložísk

POUŽITIE

Priemysel: Kompresory: špirálové a piestové, pneumatické a hydraulické valce, čerpadlá a motory: s vonkajším a vnútorným ozubením, čerpadlá, lopátkové čerpadlá, axiálne a radiálne piestové čerpadlá, čerpadlá typu Gerotor, hydraulické valce atď.

MIKROSKOPICKÝ PRIEREZ



Klzná vrstva PTFE + plniva
Porézny spekaný bronz
Ocelový nosič

PREVÁDZKOVÉ VLASTNOSTI

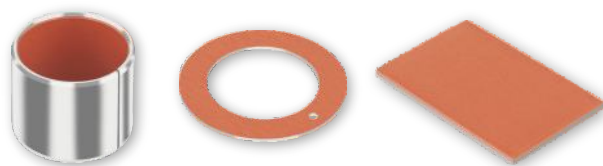
Samomazná prevádzka	Vhodné
Mazanie olejom	Veľmi dobré
Mazanie tukom	Vhodné
Mazanie vodou	Vhodné
Mazanie technologickou kvapalinou	Dobré

PRE VYNIKAJÚCE VLASTNOSTI

Samomazná prevádzka	GAR-MAX / HSG / GAR-FIL / MLG
Mazanie tukom	DX / DX10
Mazanie vodou	HPM / HPF / DP4-B

VLASTNOSTI LOŽISKA		JEDNOTKA	HODNOTA
VŠEOBECNÉ			
Prípustné zariadenie, p	Statické	N/mm ²	140
Prevádzková teplota	Min.	°C	- 200
	Max.	°C	280
MAZANIE OLEJOM			
Maximálna klzná rýchlosť, U		m/s	10,0
Maximálny faktor pU		N/mm ² x m/s	100*
Súčiniteľ trenia f			0,01 - 0,08
ODPORÚČANIA			
Povrchová drsnosť hriadeľa, Ra		µm	≤ 0,05 - 0,2*
Povrchová tvrdosť hriadeľa		HB	> 200

* V závislosti na prevádzkových podmienkach



KOVOPOLYMÉROVÉ KLZNÉ LOŽISKO

VLASTNOSTI

- Samomazné ložiská na použitie v systémoch s mazaním so zmiešanou vrstvou maziva
- Klznú vrstvu je možné obrábať (pribl. 0,4 mm nad vrstvou spekaného bronzu)
- Odolné voči poškodeniu hriadeľa koróziou trením pri kmitavých pohyboch s nízkou amplitúdou
- Podobné vlastnosti ako DX, ale nižšie trenie

DOSTUPNOSŤ

Tvary ložísk dodávané na zákazku: Valcové puzdrá, prítlačné podložky, klzné dosky, polovičné ložiská, zvláštne tvary získavané lisovaním, individuálna konštrukcia ložísk

POUŽITIE

Automobilový priemysel: Prevodovky riadenia, posilňovače riadenia, pedálové puzdrá, konzoly posúvania sedadiel, pánty zadných dverí, puzdrá strmeňa kotúčovej brzdy atď.

Priemysel: Mechanické zdvíhacie a manipulačné zariadenia, posuvy strojov, hydraulické valce, hydraulické motory, lyžiarske vleký, pneumatikové zariadenia, lekárske vybavenia, textilné stroje, poľnohospodárske stroje, vedecké vybavenie atď.

MIKROSKOPICKÝ PRIEREZ



Klzná vrstva
POM + plnivá

Porézny
spekaný bronz

Ocelový nosič

PREVÁDZKOVÉ VLASTNOSTI

Samomazná prevádzka	Dobré
Mazanie olejom	Veľmi dobré
Mazanie tukom	Veľmi dobré
Mazanie vodou	Nevhodné
Mazanie technologickou kvapalinou	Nevhodné

PRE VYNIKAJÚCE VLASTNOSTI

Mazanie vodou	HPM / HPF / DP4-B
Mazanie technologickou kvapalinou	DP4 / HI-EX / GAR-FIL

VLASTNOSTI LOŽISKA		JEDNOTKA	HODNOTA
VŠEOBECNÉ			
Prípustné zariadenie, p	Statické	N/mm ²	110
	Dynamické	N/mm ²	45
Prevádzková teplota	Min.	°C	- 60
	Max.	°C	130
SAMOMAZNÁ PREVÁDZKA			
Maximálna klzná rýchlosť, U		m/s	1,5
Maximálny faktor pU		N/mm ² x m/s	1,4
Súčiniteľ trenia f			0,15 - 0,3
MAZANIE TUKOM			
Maximálna klzná rýchlosť, U		m/s	2,5
Maximálny faktor pU		N/mm ² x m/s	2,8
Súčiniteľ trenia f			0,05 - 0,1
MAZANIE OLEJOM			
Maximálna klzná rýchlosť, U		m/s	10,0
Maximálny faktor pU		N/mm ² x m/s	10,0
Súčiniteľ trenia f			0,03 - 0,08
ODPORÚČANIA			
Povrchová drsnosť hriadeľa, Ra		µm	≤ 0,4
Povrchová tvrdosť hriadeľa	Normálny		> 200
	Dlhšia životnosť	HB	> 350

* V závislosti na prevádzkových podmienkach

EP®



SAMOMAZNÉ PLASTOVÉ LOŽISKO

VLASTNOSTI

- Dobré vlastnosti ložiska v samomazných systémoch
- Dobré vlastnosti ložiska v systémoch s mazaním alebo v systémoch s čiastočným mazaním
- Odolnosť voči korózii vo vlhkom/slanom prostredí
- Veľmi dobrý pomer ceny a výkonu
- Veľmi dobrý pomer hmotnosti a výkonu
- Prakticky neobmedzené rozmery a konštrukčné parametre v rámci obmedzení stroja na vstrekovanie plastov
- Splňa špecifikácie ELV, WEEE a RoHS

DOSTUPNOSŤ

Tvary ložísk dodávané so štandardnými rozmermi

- Valcové puzdra
- Prírubové puzdra

Tvary ložísk dodávané na zákazku: Štandardné tvary so špeciálnymi rozmermi, prítlačné podložky, polovičné ložiska, klzné dosky, individuálna konštrukcia ložísk

POUŽITIE

Všeobecné: Všeobecné použitie všade, kde to umožňujú vlastnosti materiálu

Priemysel: Lekárske vybavenie, plachty a rolety, vedecké vybavenie, hracie zariadenia, kancelárske vybavenie atď.

MIKROSKOPICKÝ PRIEREZ



PA6.6T
+ pevné mazivo
+ spojivá

PREVÁDZKOVÉ VLASTNOSTI

Samomazná prevádzka	Dobré
Mazanie olejom	Dobré
Mazanie tukom	Dobré
Mazanie vodou	Vhodné
Mazanie technologickou kvapalinou	Dobré po overení odolnosti

PRE VYNIKAJÚCE VLASTNOSTI

Mazanie vodou	EP22
---------------	------

VLASTNOSTI LOŽISKA		JEDNOTKA	HODNOTA
VŠEOBECNÉ			
Prípustné zariadenie, p	Statické	N/mm ²	80
	Dynamické	N/mm ²	40
Prevádzková teplota	Min.	°C	- 40
	Max.	°C	140
Súčiniteľ teplotnej dĺžkovej rozťažnosti		10 ⁻⁶ /K	22
SAMOMAZNÁ PREVÁDZKA			
Maximálna klzná rýchlosť, U		m/s	1,0
Maximálny faktor pU	Pro A _H /A _C = 5	N/mm ² x m/s	0,06
	Pro A _H /A _C = 10	N/mm ² x m/s	0,24
	Pro A _H /A _C = 20	N/mm ² x m/s	1,00
Súčiniteľ trenia f			0,15 - 0,3
ODPORÚČANIA			
Povrchová drsnosť hriadeľa, Ra		µm	0,2 - 0,8
Povrchová tvrdosť hriadeľa		HV	> 200

EP[®]12



SAMOMAZNÉ PLASTOVÉ LOŽISKO

VLASTNOSTI

- Dobré vlastnosti ložiska v samomazných systémoch
- Dobré vlastnosti ložiska v systémoch s mazaním alebo v systémoch s domazávaním
- Odolnosť voči korózii vo vlhkom /slanom prostredí
- Veľmi dobrý pomer ceny a výkonu
- Veľmi dobrý pomer hmotnosti a výkonu
- Prakticky neobmedzené rozmery a konštrukčné parametre v rámci obmedzení stoja na vstrekovanie plastov
- Splňa špecifikácie ELV, WEEE a RoHS

DOSTUPNOSŤ

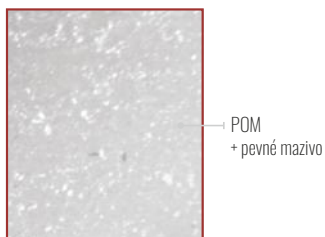
Tvary ložísk dodávané na zákazku: Valcové puzdrá, prírubové puzdrá, prítlačné podložky, klzné dosky, polovičné ložiská, individuálna konštrukcia ložísk

POUŽITIE

Všeobecné: Všeobecné použitie všade, kde to umožňujú vlastnosti materiálu

Priemysel: Domáce spotrebiče, nábytok, kancelárske vybavenie, športové vybavenie a mnoho ďalších

MIKROSKOPICKÝ PRIEREZ



POM
+ pevné mazivo

PREVÁDZKOVÉ VLASTNOSTI

Samomazná prevádzka	Veľmi dobré
Mazanie olejom	Dobré
Mazanie tukom	Dobré
Mazanie vodou	Vhodné
Mazanie technologickou kvapalinou	Dobré po overení odolnosti

PRE VYNIKAJÚCE VLASTNOSTI

Mazanie vodou	EP22
---------------	------

VLASTNOSTI LOŽISKA		JEDNOTKA	HODNOTA
VŠEOBECNÉ			
Prípustné zariadenie, p	Statické	N/mm ²	65
Prevádzková teplota	Min.	°C	- 40
	Max.	°C	125
Súčiniteľ teplotnej dĺžkovej rozťažnosti		10 ⁻⁶ /K	120
SAMOMAZNÁ PREVÁDZKA			
Maximálna klzná rýchlosť, U		m/s	1,0
Maximálny faktor pU	Pro A _H /A _C = 5	N/mm ² x m/s	0,04
	Pro A _H /A _C = 10	N/mm ² x m/s	0,09
	Pro A _H /A _C = 20	N/mm ² x m/s	0,18
Súčiniteľ trenia f			0,18 - 0,3
ODPORÚČANIA			
Povrchová drsnosť hriadeľa, Ra		µm	0,1 - 0,5
Povrchová tvrdosť hriadeľa		HV	> 200

EP[®]15



LOŽISKÁ ODOLNÉ VOČI UV ŽIARENIU VHODNÉ PRE VONKAJŠIE APLIKÁCIE

VLASTNOSTI

- Ložiská odolné voči UV žiareniu
- Odolné proti oderu
- Nízka hmotnosť
- Nízky koeficient trenia
- Veľmi dobrý výkon púzdra v suchých pracovných podmienkach
- Dobrý výkon púzdra v mazaných alebo čiastočne mazaných aplikáciách
- Odolný voči korózii vo vlhkom / solnom prostredí
- Veľmi dobrý pomer ceny a výkonu
- Veľmi dobrý pomer hmotnosti a výkonu
- V rozsahu možností vstrekovacích nástrojov vyrobiteľnosť neobmedzených rozmerov a konštrukčných prvkov
- Vyhovuje špecifikáciám ELV, WEEE a RoHS



DOSTUPNOSŤ

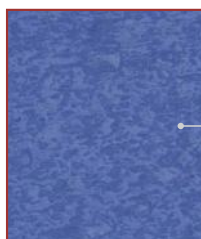
Tvary ložísk dodávané na zákazku: Valcové púzdra, prírubové púzdra, axiálne krúžky, klzné dosky, polovičné púzdra, ložiská na zákazku

POUŽITIE

Solárne zariadenia, vonkajšie aplikácie, voľnočasové aplikácie



MIKROSKOPICKÝ PRIEREZ



POM + PTFE
+ UV Stabilizátor

PREVÁDZKOVÉ VLASTNOSTI

Samomazná prevádzka	Veľmi dobré
Mazanie olejom	Dobré
Mazanie tukom	Dobré
Mazanie vodou	Uspokojivé
Mazanie technologickou kvapalinou	Dobré po overení odolnosti

VLASTNOSTI LOŽISKA	STANDARD	JEDNOTKA	HODNOTA
VŠEOBECNÉ			
Rázová sila pre Charpyho skúšky bez ohybu	ISO 179/1eU	kJ/m ²	45
Rázová sila pre Charpyho skúšky ohybom	ISO 179/1eA	kJ/m ²	4,5
Súčiniteľ teplotnej dĺžkovej rozťažnosti	ISO 11359-2:1999-10	x10 ⁻⁶	120
Minimálna teplota		°C / °F	- 40 / - 40
Maximálna teplota		°C / °F	125 / 260
Maximálny predĺžený teplotný limit		°C / °F	125 / 260
Hustota	DIN EN ISO 1183-1 :2013-04 DIN EN ISO 1183-2 :2004-10	g/cm ³	1,50
Pevnosť v ťahu	DIN EN ISO 527-1 :2012-06 DIN EN ISO 527-2 :2012-06 DIN EN ISO 527-3 :2003-07	N/mm ² / psi	50 / 7252
Elastický modul v ťahu	DIN EN ISO 178:2013-09 DIN EN ISO 527-1:2012-06 DIN EN ISO 604:2003-12	N/mm ² / psi	2750 / 398854
Maximálne statické zaťaženie		N/mm ² / psi	65 / 9500
Súčiniteľ trenia f			0,09 - 0,15
Farba			Modrá

EP[®]22



SAMOMAZNÉ PLASTOVÉ LOŽISKO

VLASTNOSTI

- Dobré vlastnosti ložiska v samomazných systémoch
- Veľmi dobré vlastnosti ložiska v systémoch s mazaním alebo v systémoch s domazávaním
- Odolnosť voči korózii vo vlhkom / slanom prostredí
- Veľmi dobrý pomer ceny a výkonu
- Veľmi dobrý pomer hmotnosti a výkonu
- Prakticky neobmedzené rozmery a konštrukčné parametre v rámci obmedzení stroja na vstrekovanie plastov
- Splňa špecifikácie ELV, WEEE a RoHS

DOSTUPNOSŤ

Tvary ložísk dodávané so štandardnými rozmermi

- Valcové puzdra
- Prírubové puzdra

Tvary ložísk dodávané na zákazku: Štandardné tvary so špeciálnymi rozmermi, prítlačné podložky, polovičné ložiská, klzné dosky, individuálna konštrukcia ložísk

POUŽITIE

Všeobecné: Všeobecné použitie všade, kde to umožňujú vlastnosti materiálu

Priemysel: Domáce spotrebiče, nábytok, kancelárske vybavenie, športové vybavenie a mnoho ďalších

MIKROSKOPICKÝ PRIEREZ



PREVÁDZKOVÉ VLASTNOSTI

Samomazná prevádzka Veľmi dobré

Mazanie olejom Dobré

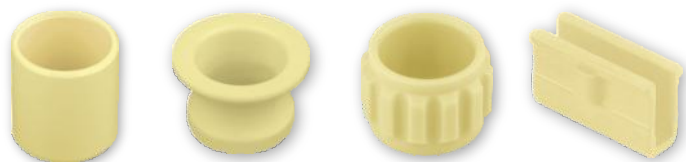
Mazanie tukom Dobré

Mazanie vodou Veľmi dobré

Mazanie technologickou kvapalinou Dobré po overení odolnosti

VLASTNOSTI LOŽISKA		JEDNOTKA	HODNOTA
VŠEOBECNÉ			
Prípustné zariadenie, p	Statické	N/mm ²	50
Prevádzková teplota	Min.	°C	- 50
	Max.	°C	170
Súčiniteľ teplotnej dĺžkovej rozťažnosti		10 ⁻⁶ /K	90
SAMOMAZNÁ PREVÁDZKA			
Maximálna klzná rýchlosť, U		m/s	1,0
Maximálny faktor pU	Pro A _H /A _C = 5	N/mm ² x m/s	0,05
	Pro A _H /A _C = 10	N/mm ² x m/s	0,10
	Pro A _H /A _C = 20	N/mm ² x m/s	0,20
Súčiniteľ trenia f			0,22 - 0,37
ODPORÚČANIA			
Povrchová drsnosť hriadeľa, Ra		µm	0,1 - 0,5
Povrchová tvrdosť hriadeľa		HV	> 200

EP[®]30



SAMOMAZNÉ PLASTOVÉ LOŽISKO

VLASTNOSTI

- Dobré vlastnosti ložiska v samomazných systémoch
- Veľmi dobré vlastnosti ložiska v systémoch s mazaním alebo v systémoch s domazávaním
- Odolnosť voči korózii vo vlhkom / slanom prostredí
- Veľmi dobrý pomer ceny a výkonu
- Veľmi dobrý pomer hmotnosti a výkonu
- Veľmi dobrá výkonnosť v hydrodynamických aplikáciách
- Prakticky neobmedzené rozmery a konštrukčné parametre v rámci obmedzení stroja na vstrekovanie plastov
- Splňa špecifikácie ELV, WEEE a RoHS

DOSTUPNOSŤ

Tvary ložísk dodávané na zákazku: Štandardné tvary so špeciálnymi rozmermi, prítlačné podložky, polovičné ložiská, klzné dosky, individuálna konštrukcia ložísk

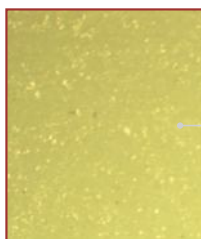
POUŽITIE

Všeobecné: Všeobecné použitie všade, kde to umožňujú vlastnosti materiálu

Priemysel: Domáce spotrebiče, nábytok, kancelárske vybavenie, športové vybavenie a mnoho ďalších

Automobilový priemysel: Vodné čerpadlá, Pedále, Sedačky a iné klzné plochy

MIKROSKOPICKÝ PRIEREZ



PA 6.6 + AF
+ pevné mazivo

PREVÁDZKOVÉ VLASTNOSTI

Samomazná prevádzka	Veľmi dobré
Mazanie olejom	Dobré
Mazanie tukom	Dobré
Mazanie vodou	Veľmi dobré
Mazanie technologickou kvapalinou	Dobré po overení odolnosti

VLASTNOSTI LOŽISKA		JEDNOTKA	HODNOTA
VŠEOBECNÉ			
Prípustné zariadenie, p	Statické	N/mm ²	65
Prevádzková teplota	Min.	°C	- 50
	Max.	°C	200
Súčiniteľ teplotnej dĺžkovej rozťažnosti		10 ⁻⁶ /K	40
SAMOMAZNÁ PREVÁDZKA			
Maximálna klzná rýchlosť, U		m/s	1,0
Maximálny faktor pU	Pro A _H /A _C = 5	N/mm ² x m/s	0,05
	Pro A _H /A _C = 10	N/mm ² x m/s	0,10
	Pro A _H /A _C = 20	N/mm ² x m/s	0,20
Súčiniteľ trenia f			0,08 - 0,16
ODPORÚČANIA			
Povrchová drsnosť hriadeľa, Ra		µm	0,1 - 0,5
Povrchová tvrdosť hriadeľa		HV	> 200

EP[®]43



SAMOMAZNÉ PLASTOVÉ LOŽISKO

VLASTNOSTI

- Dobré vlastnosti ložiska v samomazných systémoch
- Dobré vlastnosti ložiska v systémoch s mazaním alebo v systémoch s domazávaním
- Odolnosť voči korózii vo vlhkom/ slanom prostredí
- Veľmi dobrý pomer ceny a výkonu v podmienkach s vysokými teplotami
- Veľmi dobrý pomer hmotnosti a výkonu
- Prakticky neobmedzené rozmery a konštrukčné parametre v rámci obmedzení stroja na vstrekovanie plastov
- Splňa špecifikácie ELV, WEEE a RoHS

DOSTUPNOSŤ

Tvary ložísk dodávané so štandardnými rozmermi

- Valcové puzdra
- Prírubové puzdra

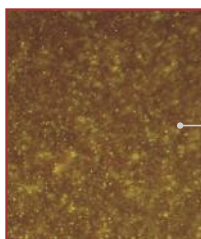
Tvary ložísk dodávané na zákazku: Štandardné tvary so špeciálnymi rozmermi, prítlačné podložky, polovičné ložiská, klzné dosky, individuálna konštrukcia ložísk

POUŽITIE

Všeobecné: Všeobecné použitie všade, kde to umožňujú vlastnosti materiálu

Priemysel: Domáce spotrebiče, zariadenia na manipuláciu s materiálom, výroba prístrojov, herné automaty, bankomaty a mnoho ďalších

MIKROSKOPICKÝ PRIEREZ



PPS
+ pevné mazivo
+ spojivá

PREVÁDZKOVÉ VLASTNOSTI

Samomazná prevádzka Veľmi dobré

Mazanie olejom Dobré

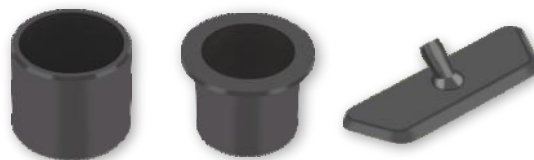
Mazanie tukom Dobré

Mazanie vodou Veľmi dobré

Mazanie technologickou kvapalinou Dobré po overení odolnosti

VLASTNOSTI LOŽISKA		JEDNOTKA	HODNOTA
VŠEOBECNÉ			
Prípustné zariadenie, p	Statické	N/mm ²	83
Prevádzková teplota	Min.	°C	- 40
	Max.	°C	240
Súčiniteľ teplotnej dĺžkovej rozťažnosti		10 ⁻⁶ /K	45
SAMOMAZNÁ PREVÁDZKA			
Maximálna klzná rýchlosť, U		m/s	1,0
Maximálny faktor pU	Pro A _H /A _C = 5	N/mm ² x m/s	0,22
	Pro A _H /A _C = 10	N/mm ² x m/s	0,90
	Pro A _H /A _C = 20	N/mm ² x m/s	3,59
Súčiniteľ trenia f			0,11 - 0,2
ODPORÚČANIA			
Povrchová drsnosť hriadeľa, Ra		µm	0,2 - 0,8
Povrchová tvrdosť hriadeľa		HV	> 200

EP[®]44



SAMOMAZNÉ PLASTOVÉ LOŽISKO

VLASTNOSTI

- Dobré vlastnosti ložiska v samomazných systémoch
- Dobré vlastnosti ložiska v systémoch s mazaním alebo v systémoch s domazávaním
- Odolnosť voči korózii vo vlhkom/ slanom prostredí
- Veľmi dobrý pomer ceny a výkonu v podmienkach s vysokými teplotami
- Veľmi dobrý pomer hmotnosti a výkonu
- Prakticky neobmedzené rozmery a konštrukčné parametre v rámci obmedzení stroja na vstrekovanie plastov
- Splňa špecifikácie ELV, WEEE a RoHS

DOSTUPNOSŤ

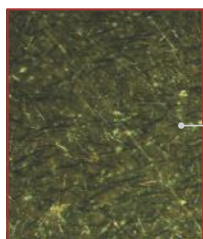
Tvary ložísk dodávané na zákazku: Valcové puzdrá, prítlačné podložky, klzné dosky, polovičné ložiská, zvláštne tvary získavané lisovaním, ložiska s vodiacou drážkou, mazacími otvormi a sústruženými drážkami, individuálna konštrukcia ložísk lisovanými drážkami, individuálna konštrukcia ložísk

POUŽITIE

Všeobecné: Všeobecné použitie všade, kde to umožňujú vlastnosti materiálu

Priemysel: Domáce spotrebiče, technológie využívajúce ventily, elektronika, výroba prístrojov a mnoho ďalších

MIKROSKOPICKÝ PRIEREZ



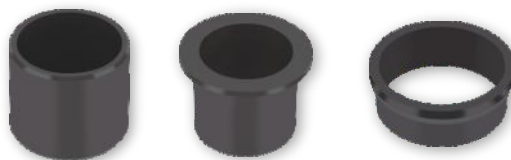
PPS
+ pevné mazivo
+ spojivá

PREVÁDZKOVÉ VLASTNOSTI

Samomazná prevádzka	Dobré
Mazanie olejom	Veľmi dobré
Mazanie tukom	Veľmi dobré
Mazanie vodou	Veľmi dobré
Mazanie technologickou kvapalinou	Dobré po overení odolnosti

VLASTNOSTI LOŽISKA		JEDNOTKA	HODNOTA
VŠEOBECNÉ			
Prípustné zariadenie, p	Statické	N/mm ²	95
Prevádzková teplota	Min.	°C	- 40
	Max.	°C	240
Súčiniteľ teplotnej dĺžkovej rozťažnosti		10 ⁻⁶ /K	27
SAMOMAZNÁ PREVÁDZKA			
Maximálna klzná rýchlosť, U		m/s	1,0
Maximálny faktor pU	Pro A _H /A _C = 5	N/mm ² x m/s	0,11
	Pro A _H /A _C = 10	N/mm ² x m/s	0,42
	Pro A _H /A _C = 20	N/mm ² x m/s	1,69
Súčiniteľ trenia f			0,16 - 0,26
ODPORÚČANIA			
Povrchová drsnosť hriadeľa, Ra		µm	0,2 - 0,8
Povrchová tvrdosť hriadeľa		HV	> 450

EP[®]63



SAMOMAZNÉ PLASTOVÉ LOŽISKO

VLASTNOSTI

- Dobré vlastnosti ložiska v samomazných systémoch
- Dobré vlastnosti ložiska v systémoch s mazaním alebo v systémoch s domazávaním
- Odolnosť voči korózii vo vlhkom/ slanom prostredí
- Veľmi dobrý pomer ceny a výkonu v podmienkach s vysokými teplotami
- Veľmi dobrý pomer hmotnosti a výkonu
- Prakticky neobmedzené rozmery a konštrukčné parametre v rámci obmedzení stroja na vstrekovanie plastov
- Splňa špecifikácie ELV, WEEE a RoHS

DOSTUPNOSŤ

Tvary ložísk dodávané so štandardnými rozmermi

- Valcové puzdra
- Prírubové puzdra

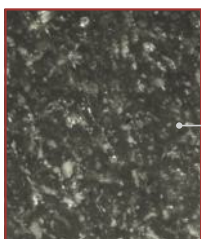
Tvary ložísk dodávané na zákazku: Štandardné tvary so špeciálnymi rozmermi, prítlačné podložky, polovičné ložiská, klzné dosky, individuálne konštrukcie ložísk

POUŽITIE

Všeobecné: Všeobecné použitie všade, kde to umožňujú vlastnosti materiálu

Priemysel: Domáce spotrebiče, technológie využívajúce ventily, elektronika, výroba prístrojov a mnoho ďalších

MIKROSKOPICKÝ PRIEREZ



PEEK
+ pevné mazivo
+ spojivá

PREVÁDZKOVÉ VLASTNOSTI

Samomazná prevádzka	Dobré
Mazanie olejom	Veľmi dobré
Mazanie tukom	Veľmi dobré
Mazanie vodou	Veľmi dobré
Mazanie technologickou kvapalinou	Dobré po overení odolnosti

PRE VYNIKAJÚCE VLASTNOSTI

Mazanie vodou	EP64
---------------	------

VLASTNOSTI LOŽISKA		JEDNOTKA	HODNOTA
VŠEOBECNÉ			
Prípustné zariadenie, p	Statické	N/mm ²	90
Prevádzková teplota	Min.	°C	- 100
	Max.	°C	290
Súčiniteľ teplotnej dĺžkovej rozťažnosti		10 ⁻⁶ /K	50
SAMOMAZNÁ PREVÁDZKA			
Maximálna klzná rýchlosť, U		m/s	1,0
Maximálny faktor pU	Pro A _H /A _C = 5	N/mm ² x m/s	0,16
	Pro A _H /A _C = 10	N/mm ² x m/s	0,66
	Pro A _H /A _C = 20	N/mm ² x m/s	2,63
Súčiniteľ trenia f			0,12 - 0,21
ODPORÚČANIA			
Povrchová drsnosť hriadeľa, Ra		µm	0,1 - 0,5
Povrchová tvrdosť hriadeľa		HV	> 200

EP[®]64



SAMOMAZNÉ PLASTOVÉ LOŽISKO

VLASTNOSTI

- Dobré vlastnosti ložiska v systémoch s mazaním alebo v systémoch s domazávaním
- Vynikajúca odolnosť voči erózii prietokom a voči kavitácii
- Odolnosť voči korózii vo vlhkom/slanom prostredí
- Vhodné do podmienkami s veľmi vysokými teplotami
- Veľmi dobrý pomer hmotnosti a výkonu
- Prakticky neobmedzené rozmery a konštrukčné parametre v rámci obmedzení stroja na vstrekovanie plastov
- Splňa špecifikácie ELV, WEEE a RoHS

DOSTUPNOSŤ

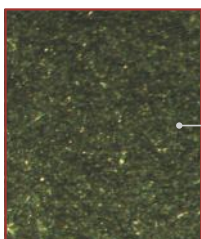
Tvary ložísk dodávané na zákazku: Valcové puzdrá, prírubové puzdrá, prítlačné podložky, klzné dosky, polovičné ložiská, individuálna konštrukcia ložísk

POUŽITIE

Všeobecné: Všeobecne použitie všade, kde to umožňujú vlastnosti materiálu

Priemysel: Domáce spotrebiče, prepravné zariadenia, výroba prístrojov, dopravníky a veľa ďalších

MIKROSKOPICKÝ PRIEREZ



PEEK
+ pevné mazivo
+ spojivá

PREVÁDZKOVÉ VLASTNOSTI

Samomazná prevádzka	Dobré
Mazanie olejom	Veľmi dobré
Mazanie tukom	Veľmi dobré
Mazanie vodou	Dobré
Mazanie technologickou kvapalinou	Dobré po overení odolnosti

VLASTNOSTI LOŽISKA		JEDNOTKA	HODNOTA
VŠEOBECNÉ			
Prípustné zariadenie, p	Statické	N/mm ²	125
Prevádzková teplota	Min.	°C	- 100
	Max.	°C	290
Súčiniteľ teplotnej dĺžkovej rozťažnosti		10 ⁻⁶ /K	14
SAMOMAZNÁ PREVÁDZKA			
Maximálna klzná rýchlosť, U		m/s	1,0
Maximálny faktor pU	Pro A _H /A _C = 5	N/mm ² x m/s	0,09
	Pro A _H /A _C = 10	N/mm ² x m/s	0,35
	Pro A _H /A _C = 20	N/mm ² x m/s	1,40
Súčiniteľ trenia f			0,3 - 0,5
ODPORÚČANIA			
Povrchová drsnosť hriadeľa, Ra		µm	0,1 - 0,5
Povrchová tvrdosť hriadeľa		HV	> 450

EP[®]73



SAMOMAZNÉ PLASTOVÉ LOŽISKO

VLASTNOSTI

- Dobré vlastnosti ložiska v samomazných systémoch
- Dobré vlastnosti ložiska v systémoch s mazaním alebo v systémoch s domazávaním
- Odolnosť voči korózii vo vlhkom/slanom prostredí
- Veľmi dobrá rozmerová stálosť
- Veľmi dobrý pomer hmotnosti a výkonu
- Prakticky neobmedzené rozmery a konštrukčné parametre v rámci obmedzenia stroja na vstrekovanie plastov
- Splňa špecifikácie ELV, WEEE a RoHS

DOSTUPNOSŤ

Tvary ložísk dodávané na zákazku: Valcové puzdrá, prírubové puzdrá, prítlačné podložky, klzné dosky, polovičné ložiská, individuálna konštrukcia ložísk

POUŽITIE

Všeobecne: Všeobecne použitie všade, kde to umožňujú vlastnosti materiálu

Automobilový priemysel: Automatické prevodovky, čerpadlá, tesnenie do turbodúchadiel, piestové krúžky, ventilové sedlá, tesnenie

Priemysel: Kontinuálne pece, sušiacie pece pri nanášaní povrchových vrstiev, textilné stroje a veľa ďalších

Iné: Letecký priemysel: Zníženie hmotnosti nahradením hliníku alebo kovových zliatin pri zachovaní mimoriadne vysokej stability a viskozity. Dodáva sa v prevedení do extrémne vysokých a extrémne nízkych teplôt, napr. do lopatiek kompresorov v prúdových motoroch

MIKROSKOPICKÝ PRIEREZ



PAI
+ pevné mazivo
+ spojivá

PREVÁDZKOVÉ VLASTNOSTI

Samomazná prevádzka	Dobré
Mazanie olejom	Dobré
Mazanie tukom	Dobré
Mazanie vodou	Vhodné
Mazanie technologickou kvapalinou	Dobré po overení odolnosti

PRE VYNIKAJÚCE VLASTNOSTI

Mazanie vodou	EP64
---------------	------

VLASTNOSTI LOŽISKA		JEDNOTKA	HODNOTA
VŠEOBECNÉ			
Prípustné zariadenie, p	Statické	N/mm ²	105
Prevádzková teplota	Min.	°C	- 200
	Max.	°C	260
Súčiniteľ teplotnej dĺžkovej rozťažnosti		10 ⁻⁶ /K	25
SAMOMAZNÁ PREVÁDZKA			
Maximálna klzná rýchlosť, U		m/s	2,5
Maximálny faktor pU	Pro A _H /A _C = 5	N/mm ² x m/s	0,10
	Pro A _H /A _C = 10	N/mm ² x m/s	0,39
	Pro A _H /A _C = 20	N/mm ² x m/s	1,57
Súčiniteľ trenia f			0,19 - 0,31
MAZÁNI			
Maximálna klzná rýchlosť, U		m/s	5,0
ODPORÚČANIA			
Povrchová drsnosť hriadeľa, Ra		µm	0,2 - 0,8
Povrchová tvrdosť hriadeľa		HV	> 200

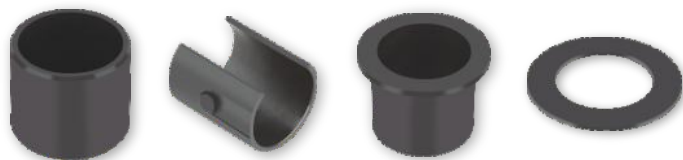
EP[®]79



SAMOMAZNÉ PLASTOVÉ LOŽISKO

VLASTNOSTI

- Vynikajúca odolnosť proti erózii prietokom a proti kavitácii
- Vynikajúce vlastnosti v systémoch s plným mazaním
- Odolnosť voči korózii vo vlhkom/slanom prostredí
- Vynikajúca rozmerová stálosť
- Veľmi dobrý pomer hmotnosti a výkonu
- Prakticky neobmedzené rozmery a konštrukčné parametre v rámci obmedzenia stroja na vstrekovanie plastov
- Splňa špecifikácie ELV, WEEE a RoHS



DOSTUPNOSŤ

Tvary ložísk dodávané na zákazku: Valcové puzdrá, prírubové puzdrá, prítlačné podložky, klzné dosky, polovičné ložiská, individuálna konštrukcia ložísk

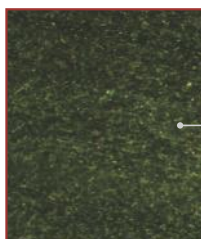
POUŽITIE

Všeobecne: Všeobecne použitie všade, kde to umožňujú vlastnosti materiálu

Automobilový priemysel: Automatické prevodovky

Priemysel: Domáce spotrebiče, regulačné ventily, armatúry, textilné stroje a veľa ďalších

MIKROSKOPICKÝ PRIEREZ



PAI
+ pevné mazivo
+ spojivá

PREVÁDZKOVÉ VLASTNOSTI

Samomazná prevádzka	Neodporúča sa
Mazanie olejom	Veľmi dobré
Mazanie tukom	Veľmi dobré
Mazanie vodou	Vhodné
Mazanie technologickou kvapalinou	Dobré po overení odolnosti

PRE VYNIKAJÚCE VLASTNOSTI

Samomazná prevádzka	EP73
Mazanie vodou	EP64

VLASTNOSTI LOŽISKA		JEDNOTKA	HODNOTA
VŠEOBECNÉ			
Prípustné zariadenie, p	Statické	N/mm ²	130
Prevádzková teplota	Min.	°C	- 200
	Max.	°C	260
Súčiniteľ teplotnej dĺžkovej rozťažnosti		10 ⁻⁶ /K	9
MAZÁNI			
Maximálna klzná rýchlosť, U		m/s	10,0
Maximálny faktor pU		N/mm ² x m/s	10,0
Súčiniteľ trenia f			0,005 - 0,1
ODPORÚČANIA			
Povrchová drsnosť hriadeľa, Ra		µm	0,2 - 0,8
Povrchová tvrdosť hriadeľa		HV	> 500

KA Glacetal

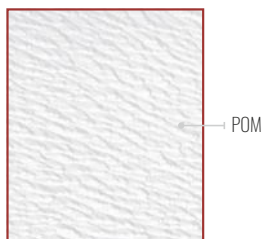


AXIÁLNA PLASTOVÁ PODLOŽKA

VLASTNOSTI

- Dobré vlastnosti ložiska v nenáročných prevádzkových podmienkach
- Dobré vlastnosti ložiska v systémoch s mazaním alebo v systémoch s domazávaním
- Odolnosť voči korózii vo vlhkom/slanom prostredí
- Veľmi dobrý pomer ceny a výkonu
- Veľmi dobrý pomer hmotnosti a výkonu

MIKROSKOPICKÝ PRIEREZ



POM

PREVÁDZKOVÉ VLASTNOSTI

Samomazná prevádzka	Vhodné
Mazanie olejom	Dobré
Mazanie tukom	Dobré
Mazanie vodou	Vhodné
Mazanie technologickou kvapalinou	Vhodné

PRE VYNIKAJÚCE VLASTNOSTI

Samomazná prevádzka	EP22
Mazanie vodou	EP22
Mazanie technologickou kvapalinou	EP22

DOSTUPNOSŤ

Tvary ložísk dodávané so štandardnými rozmermi

- Klzné prítlačné podložky

Neštandardné diely na zákazku

POUŽITIE

Priemysel: Prítlačné podložky sa používajú ako axiálne ložiská v kombinácii so všetkými valcovými puzdrami podľa ISO 3547, aby sa zabránilo kontaktu kovu s kovom a poškodeniu trením

VLASTNOSTI LOŽISKA		JEDNOTKA	HODNOTA
VŠEOBECNÉ			
Prípustné zariadenie, p	Statické	N/mm ²	20
	Dynamické	N/mm ²	10
Prevádzková teplota	Min.	°C	- 40
	Max.	°C	80
MAZÁNÍ TUKOM			
Maximálna klzná rýchlosť, U		m/s	1,5
Maximálny faktor pU		N/mm ² x m/s	0,35
Súčiniteľ trenia f			0,08 - 0,12
ODPORÚČANIA			
Povrchová drsnosť hriadeľa, Ra		µm	≤ 0,4
Povrchová tvrdosť hriadeľa	Normálny	HB	> 200
	Dlhšia životnosť		> 350

Multilube



TERMOPLASTICKÉ KLZNÉ LOŽISKO

VLASTNOSTI

- Dobré vlastnosti ložiska v samomazných systémoch
- Dobré vlastnosti ložiska v systémoch s mazaním alebo v systémoch s domazávaním
- Odolnosť voči korózii vo vlhkom/slanom prostredí
- Dobrý pomer ceny a výkonu
- Veľmi dobrý pomer hmotnosti a výkonu
- Prakticky neobmedzené rozmery a konštrukčné parametre v rámci obmedzenia stroja na vstrekovanie plastov

DOSTUPNOSŤ

Tvary ložísk dodávané na zákazku: Valcové puzdrá, prírubové puzdrá, prítlačné podložky, klzné dosky, polovičné ložiská, individuálna konštrukcia ložísk

POUŽITIE

Priemysel: Spojenie pomocou článkov, zavesenie sedačiek

MIKROSKOPICKÝ PRIEREZ



POM
+ pevné mazivo
+ spojivá

PREVÁDZKOVÉ VLASTNOSTI

Samomazná prevádzka	Dobré
Mazanie olejom	Dobré
Mazanie tukom	Dobré
Mazanie vodou	Vhodné
Mazanie technologickou kvapalinou	Vhodné

PRE VYNIKAJÚCE VLASTNOSTI

Samomazná prevádzka	EP22
Mazanie technologickou kvapalinou	EP22

VLASTNOSTI LOŽISKA		JEDNOTKA	HODNOTA
VŠEOBECNÉ			
Prípustné zariadenie, p	Statické	N/mm ²	60
	Dynamické	N/mm ²	30
Prevádzková teplota	Min.	°C	- 40
	Max.	°C	80
	Okamžitá	°C	120
Súčiniteľ teplotnej dĺžkovej rozťažnosti		10 ⁻⁶ /K	101
SAMOMAZNÁ PREVÁDZKA			
Maximálna klzná rýchlosť, U		m/s	1,5
Maximálny faktor pU		N/mm ² x m/s	0,6
Súčiniteľ trenia f			0,1 - 0,2
ODPORÚČANIA			
Povrchová drsnosť hriadeľa, Ra		µm	0,2 - 0,8
Povrchová tvrdosť hriadeľa	Normálny	HB	> 200
	Dlhšia životnosť		> 350

GAR-MAX®



SAMOMAZNÉ KLZNÉ LOŽISKO VYSTUŽENÉ VINUTÝMI VLÁKNAMI

VLASTNOSTI

- Vysoká záťaž
- Vynikajúca odolnosť proti nárazom a vychýleniam
- Vynikajúca odolnosť voči znečisteniu
- Veľmi dobrá odolnosť voči treniu a opotrebovaniu
- Dobrá chemická odolnosť
- Veľmi dobrá výkonnosť pri suchom zaťažení
- Ložiská GAR-MAX® sú dostupné podľa DIN ISO 4379 ako náhrada tradičných domazávaných bronzových ložísk

DOSTUPNOSŤ

Tvary ložísk dodávané so štandardnými rozmermi

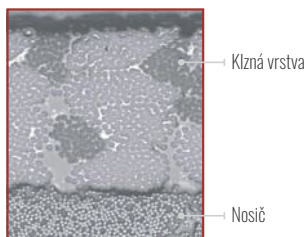
- Valcové puzdra

Tvary ložísk dodávané na zákazku: Valcové puzdrá neštandardnej dĺžky a s neštandardnou hrúbkou steny, individuálna konštrukcia puzdier

POUŽITIE

Priemysel: Riadiace spoje pomocou článkov, pánty do hydraulických valcov, zdvíhacie plošiny, nožnicové zdvíhacie plošiny, žeriavy, kladkostroje, zdvíhacie vráta, hĺbkové lopaty, kolesové rýpadlá, šmykové nakladače, čelné nakladače

MIKROSKOPICKÝ PRIEREZ



PREVÁDZKOVÉ VLASTNOSTI

Samomazná prevádzka	Veľmi dobré
Mazanie olejom	Vhodné
Mazanie tukom	Vhodné
Mazanie vodou	Vhodné
Mazanie technologickou kvapalinou	Neodporúča sa

PRE VYNIKAJÚCE VLASTNOSTI

Mazanie olejom	GAR-FIL
Mazanie tukom	DX / DX10
Mazanie vodou	HPF / HPM
Mazanie technologickou kvapalinou	GAR-FIL

VLASTNOSTI LOŽISKA		JEDNOTKA	HODNOTA
VŠEOBECNÉ			
Prípustné zariadenie, p	Statické	N/mm ²	210
	Dynamické	N/mm ²	140
Prevádzková teplota	Min.	°C	- 195
	Max.	°C	160
SAMOMAZNÁ PREVÁDZKA			
Maximálna klzná rýchlosť, U		m/s	0,13
Maximálny faktor pU		N/mm ² x m/s	1,05
Súčiniteľ trenia f			0,05 - 0,3*
ODPORÚČANIA			
Povrchová drsnosť hriadeľa, Ra		µm	0,15 - 0,4
Povrchová tvrdosť hriadeľa	Normálny	HB	> 350
	Dlhšia životnosť		> 480

* V závislosti na prevádzkových podmienkach

GAR-FIL



SAMOMAZNÉ KLZNÉ LOŽISKO VYSTUŽENÉ VINUTÝMI VLÁKNAMI S PTFE KLZNOU VRSTVOU

VLASTNOSTI

- PTFE klzná vrstava
- Vysoká nosnosť
- Dobrá chemická odolnosť
- Obrobiteľný povrch ložiska
- Odolnosť proti vysokej rotačnej rýchlosti
- Veľmi dobrá odolnosť voči treniu a opotrebovaniu
- Vynikajúca odolnosť voči znečisteniu

DOSTUPNOSŤ

Tvary ložísk dodávané so štandardnými rozmermi

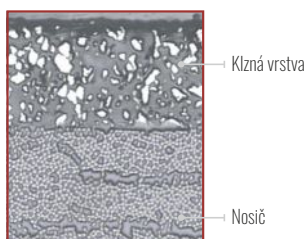
- Valcové puzdra

Tvary ložísk dodávané na zákazku: Valcové puzdrá neštandardných rozmerov, individuálna konštrukcia ložísk

POUŽITIE

Priemysel: Ventily, nožnicové zdvíhacie plošiny, remenice, kolenové kĺbové spoje

MIKROSKOPICKÝ PRIEREZ



PREVÁDZKOVÉ VLASTNOSTI

Samomazná prevádzka	Veľmi dobré
Mazanie olejom	Veľmi dobré
Mazanie tukom	Vhodné
Mazanie vodou	Vhodné
Mazanie technologickou kvapalinou	Veľmi dobré

PRE VYNIKAJÚCE VLASTNOSTI

Mazanie tukom	DX / DX10
Mazanie vodou	HPF / HPM

VLASTNOSTI LOŽISKA		JEDNOTKA	HODNOTA
VŠEOBECNÉ			
Prípustné zariadenie, p	Statické	N/mm ²	140
	Dynamické	N/mm ²	140
Prevádzková teplota	Min.	°C	- 195
	Max.	°C	205
SAMOMAZNÁ PREVÁDZKA			
Maximálna klzná rýchlosť, U		m/s	2,5
Maximálny faktor pU		N/mm ² x m/s	1,23
Súčiniteľ trenia f			0,02 - 0,12*
ODPORÚČANIA			
Povrchová drsnosť hriadeľa, Ra		µm	≤ 0,4
Povrchová tvrdosť hriadeľa		HB	> 200

* V závislosti na prevádzkových podmienkach



SAMOMAZNÉ KLZNÉ LOŽISKO VYSTUŽENÉ VINUTÝMI VLÁKNAMI S PTFE KLZNOU VRSTVOU URČENÉ PRE VYSOKÚ ZÁTŤ

VLASTNOSTI

- Samomazný ložiskový materiál
- Vysoká nosnosť (dvakrát vyššia ako u štandardných ložísk GAR-MAX®)
- Vynikajúca odolnosť voči nárazom a vychýleniam
- Vynikajúca odolnosť voči znečisteniu
- Veľmi dobrá odolnosť voči treniu a opotrebovaniu
- Dobrá chemická odolnosť

DOSTUPNOSŤ

Tvary ložísk dodávané so štandardnými rozmermi

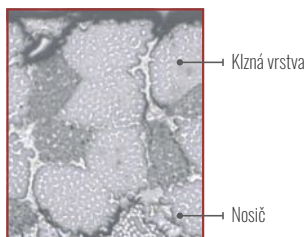
—Valcové puzdra

Tvary ložísk dodávané na zákazku: Valcové puzdrá neštandardnej dĺžky a s neštandardnou hrúbkou steny, prírubové ložiská, obdĺžnikové a štvorcové vŕtané otvory, povrchová vrstva na vnútornom priemere, individuálna konštrukcia puzdier

POUŽITIE

Priemysel: Riadiace spoje pomocou článkov, pánty do hydraulických valcov, zdvíhacie plošiny, nožnicové zdvíhacie plošiny, žeriavy, kladkostroje, zdvíhacie vráta, hĺbkové lopaty, kolesové rýpadlá, šmykové nakladače, čelné nakladače

MIKROSKOPICKÝ PRIEREZ



PREVÁDZKOVÉ VLASTNOSTI

Samomazná prevádzka	Veľmi dobré
Mazanie olejom	Vhodné
Mazanie tukom	Vhodné
Mazanie vodou	Vhodné
Mazanie technologickou kvapalinou	Vhodné

PRE VYNIKAJÚCE VLASTNOSTI

Mazanie olejom	GAR-FIL
Mazanie tukom	DX / DX10
Mazanie vodou	HPF / HPM
Mazanie technologickou kvapalinou	GAR-FIL

VLASTNOSTI LOŽISKA		JEDNOTKA	HODNOTA
VŠEOBECNÉ			
Prípustné zariadenie, p	Statické	N/mm ²	415
	Dynamické	N/mm ²	140
Prevádzková teplota	Min.	°C	- 195
	Max.	°C	160
SAMOMAZNÁ PREVÁDZKA			
Maximálna klzná rýchlosť, U		m/s	0,13
Maximálny faktor pU		N/mm ² x m/s	1,05
Súčiniteľ trenia f			0,05 - 0,3*
ODPORÚČANIA			
Povrchová drsnosť hriadeľa, Ra		µm	0,15 - 0,4
Povrchová tvrdosť hriadeľa	Normálny	HB	> 350
	Dlhšia životnosť		> 480

* V závislosti na prevádzkových podmienkach

MLG



SAMOMAZNÉ KLZNÉ LOŽISKO VYSTUŽENÉ VINUTÝMI VLÁKNAMI

VLASTNOSTI

- Cenovo dostupnejšie ložisko z vinutého vlákna do menej náročných podmienok
- Vysoká nosnosť
- Dobrá odolnosť voči vychýleniam
- Vynikajúca odolnosť voči nárazom
- Dobrá odolnosť voči treniu a opotrebovaniu
- Dobrá chemická odolnosť

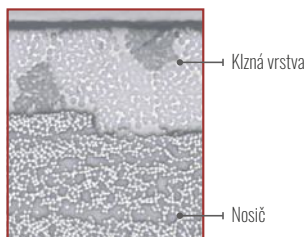
DOSTUPNOSŤ

Tvary ložísk dodávané na zákazku: Valcové puzdrá, individuálna konštrukcia puzdier

POUŽITIE

Priemysel: Stavebné stroje a stroje na premiestňovanie zemin, dopravníky, žeriavy, kladkostroje, pánty do hydraulických piestov atď.

MIKROSKOPICKÝ PRIEREZ



PREVÁDZKOVÉ VLASTNOSTI

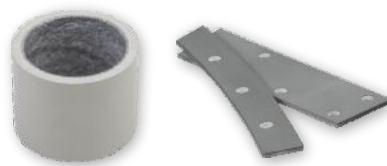
Samomazná prevádzka	Veľmi dobré
Mazanie olejom	Vhodné
Mazanie tukom	Neodporúča sa
Mazanie vodou	Vhodné
Mazanie technologickou kvapalinou	Vhodné

PRE VYNIKAJÚCE VLASTNOSTI

Mazanie tukom	DX / DX10
Mazanie vodou	HPF / HPM
Mazanie technologickou kvapalinou	GAR-FIL

VLASTNOSTI LOŽISKA		JEDNOTKA	HODNOTA
VŠEOBECNÉ			
Prípustné zariadenie, p	Statické	N/mm ²	210
	Dynamické	N/mm ²	140
Prevádzková teplota	Min.	°C	- 195
	Max.	°C	160
SAMOMAZNÁ PREVÁDZKA			
Maximálna klzná rýchlosť, U		m/s	0,13
Maximálny faktor pU		N/mm ² x m/s	1,05
Súčiniteľ trenia f			0,05 - 0,3*
ODPORÚČANIA			
Povrchová drsnosť hriadeľa, Ra		µm	0,15 - 0,4
Povrchová tvrdosť hriadeľa		HB	> 350

* V závislosti na prevádzkových podmienkach



SAMOMAZNÉ KLZNÉ LOŽISKO VYSTUŽENÉ VINUTÝMI VLÁKNAMI

VLASTNOSTI

- Navrhnuté do hydroenergetických stavieb
- Vysoká nosnosť
- Vynikajúca odolnosť voči nárazom a zaťaženi po obvodu
- Nízke trenie, vynikajúca odolnosť voči opotrebovaniu a dlhá životnosť ložiska
- Vynikajúca odolnosť voči korózii
- Stabilné rozmery – veľmi nízka absorpcia vody
- Šetrnosť k životnému prostrediu

DOSTUPNOSŤ

Tvary ložísk dodávané so štandardnými rozmermi

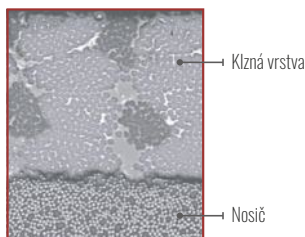
–Valcové puzdra

Tvary ložísk dodávané na zákazku: Valcové puzdra neštandardných rozmerov, individuálna konštrukcia ložísk

POUŽITIE

Priemysel: Ložiská servomotorov, klzné súčasti ovládacieho prstenca, ložiská tiahlo-radenia, ložiská rozvádzacích lopatiek, ložiská usmerňovacích lopatiek, klzné súčasti vtokového stavidla, valčekové ložiská vtokového stavidla, ložiská uzáveru na uzávere vodnej brány, ložiská injektorov, ložiská deflektorov, guľové ložiská pántov atď.

MIKROSKOPICKÝ PRIEREZ



PREVÁDZKOVÉ VLASTNOSTI

Samomazná prevádzka	Veľmi dobré
Mazanie olejom	Dobré
Mazanie tukom	Neodporúča sa
Mazanie vodou	Veľmi dobré
Mazanie technologickou kvapalinou	Neodporúča sa

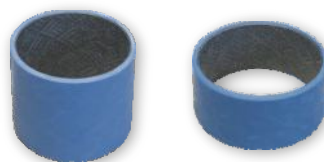
PRE VYNIKAJÚCE VLASTNOSTI

Mazanie olejom	GAR-FIL / HPF
Mazanie tukom	DX / DX10
Mazanie technologickou kvapalinou	GAR-FIL / HPF

VLASTNOSTI LOŽISKA		JEDNOTKA	HODNOTA
VŠEOBECNÉ			
Prípustné zariadenie, p	Statické	N/mm ²	210
	Dynamické	N/mm ²	140
Prevádzková teplota	Min.	°C	- 195
	Max.	°C	160
SAMOMAZNÁ PREVÁDZKA			
Maximálna klzná rýchlosť, U		m/s	0,13
Maximálny faktor pU		N/mm ² x m/s	1,23
Súčiniteľ trenia f			0,03 - 0,12*
ODPORÚČANIA			
Povrchová drsnosť hriadeľa, Ra		µm	0,2 - 0,8
Povrchová tvrdosť hriadeľa	Normálny	HB	> 180
	Dlhšia životnosť		> 480

* V závislosti na prevádzkových podmienkach

HPMB®



SAMOMAZNÉ KLZNÉ LOŽISKO VYSTUŽENÉ VINUTÝMI VLÁKNAMI

VLASTNOSTI

- Obrobiteľný vnútorný aj vonkajší priemer k dosiahnutiu ešte väčšej presnosti pri použití a menšej tolerancie kruhovitosti a valcovitosti
- Už obrobené vysoko presné ložiská HPMB k okamžitému použitiu
- Vysoká presnosť vďaka jednoduchému obrábaniu klznej vrstvy ložiska na mieste pred inštaláciou
- Vynikajúcej presnosti sa dosahuje pomocou jednobodového obrábania krycej vrstvy ložiska po inštalácii (dá sa dosiahnuť tolerancia vnútorného priemeru IT7)
- Vysoká nosnosť
- Vynikajúca odolnosť voči nárazom a zaťaženi po obvode
- Nízke trenie so zanedbateľnými trhavými pohybmi

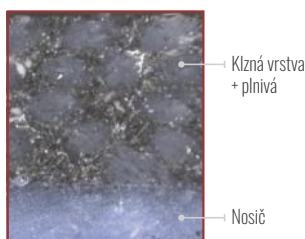
DOSTUPNOSŤ

Tvary ložísk dodávané na zákazku: Valcové puzdrá s povrchovou úpravou, vopred obrábané valcové puzdrá, valcové puzdrá s prírubou (po posúdení konštrukcie)

POUŽITIE

Priemysel: Stabilizačné systémy pre železničné vozne, brzdové sústavy do železničných vozňov, stroje na vstrekovanie plastov – vodiace puzdrá, pánty do hydraulických valcov, vodné turbíny – rozvážacie lopatky, servomotory, články, stavidlá, ventily

MIKROSKOPICKÝ PRIEREZ



VLASTNOSTI LOŽISKA		JEDNOTKA	HODNOTA
VŠEOBECNÉ			
Prípustné zariadenie, p	Statické	N/mm ²	210
	Dynamické	N/mm ²	140
Prevádzková teplota	Min.	°C	- 196
	Max.	°C	163
Súčiniteľ teplotnej dĺžkovej rozťažnosti		10 ⁻⁶ /K	12,6
SAMOMAZNÁ PREVÁDZKA			
Maximálna klzná rýchlosť, U		m/s	0,13
Maximálny faktor pU		N/mm ² x m/s	1,23
Súčiniteľ trenia f			0,03 - 0,12*
ODPORÚČANIA			
Povrchová drsnosť hriadeľa, Ra		µm	0,2 - 0,8
Povrchová tvrdosť hriadeľa	Normálny	HB	> 180
	Dlhšia životnosť		> 480

* V závislosti na prevádzkových podmienkach

PREVÁDZKOVÉ VLASTNOSTI

Samomazná prevádzka	Veľmi dobré
Mazanie olejom	Dobré
Mazanie tukom	Neodporúča sa
Mazanie vodou	Veľmi dobré
Mazanie technologickou kvapalinou	Musí byť overené koncovým užívateľom

PRE VYNIKAJÚCE VLASTNOSTI

Mazanie olejom	GAR-FIL / HPF
Mazanie tukom	DX / DX10
Mazanie technologickou kvapalinou	GAR-FIL / HPF

HPF



SAMOMAZNÉ KLZNÉ LOŽISKO VYSTUŽENÉ VINUTÝMI VLÁKNAM A PTFE KLZNOU VRSTVOU

VLASTNOSTI

- Obrábateľná PTFE klzná vrstva
- Navrhnuté do hydroenergetických stavieb
- Obrobiteľný povrch ložiska
- Vysoká nosnosť
- Vynikajúca odolnosť voči nárazom a zaťaženiu po obvode
- Nízke trenie, vynikajúca odolnosť voči opotrebeniu a dlhá životnosť ložiska
- Vynikajúca odolnosť voči korózii
- Stabilné rozmery – veľmi nízka absorpcia vody
- Šetrnosť k životnému prostrediu

DOSTUPNOSŤ

Tvory ložísk dodávané so štandardnými rozmermi

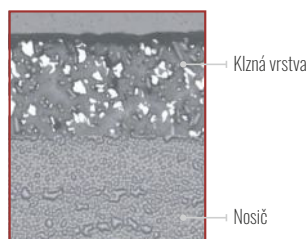
- Valcové puzdra
- Klzné dosky

Tvory ložísk dodávané na zákazku: Valcové puzdra neštandardných rozmerov, individuálna konštrukcia ložísk

POUŽITIE

Priemysel: Ložiská servomotorov, klzné súčasti ovládacieho prstenca, ložiská tiahla radenia, ložiská rozvádzacích lopatiek, ložiská usmerňovacích lopatiek, klzné súčasti vtokového stavidla, valčekové ložiská vtokového stavidla, ložiská uzáveru na uzávere vodnej brány, ložiská injektorov, ložiská deflektorov, guľové ložiská pántov atď.

MIKROSKOPICKÝ PRIEREZ



Klzná vrstva

Nosič

PREVÁDZKOVÉ VLASTNOSTI

Samomazná prevádzka Veľmi dobré

Mazanie olejom Veľmi dobré

Mazanie tukom Neodporúča sa

Mazanie vodou Veľmi dobré

Mazanie technologickou kvapalinou Dobré

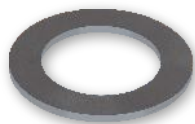
PRE VYNIKAJÚCE VLASTNOSTI

Mazanie tukom DX / DX10

VLASTNOSTI LOŽISKA		JEDNOTKA	HODNOTA
VŠEOBECNÉ			
Prípustné zariadenie, p	Statické	N/mm ²	140
	Dynamické	N/mm ²	140
Prevádzková teplota	Min.	°C	-195
	Max.	°C	140
SAMOMAZNÁ PREVÁDZKA			
Maximálna klzná rýchlosť, U		m/s	2,5
Maximálny faktor pU		N/mm ² x m/s	1,23
Súčiniteľ trenia f			0,02 - 0,1*
MAZANIE TUKOM			
Súčiniteľ trenia f			0,02 - 0,08*
ODPORÚČANIA			
Povrchová drsnosť hriadeľa, Ra		µm	0,2 - 0,8
Povrchová tvrdosť hriadeľa	Normálny	HB	> 180
	Dlhšia životnosť		> 480

* V závislosti na prevádzkových podmienkach

GGB-MEGALIFE® XT



SAMOMAZNÉ KLZNÁ AXIÁLNA PODLOŽKA S VYSTUŽENÝMI VINUTÝMI VLÁKNAMI

VLASTNOSTI

- PTFE vrstva na oboch stranách
- Vynikajúca odolnosť proti nárazom
- Vysoká nosnosť
- Vynikajúca odolnosť proti vychýleniu
- Vynikajúca odolnosť voči znečisteniu
- Vhodná pre vysoké povrchové rýchlosti
- Veľmi dobrá odolnosť proti treniu a opotrebovaniu
- Dobrá chemická odolnosť

DOSTUPNOSŤ

Tvary ložísk dodávané so štandardnými rozmermi

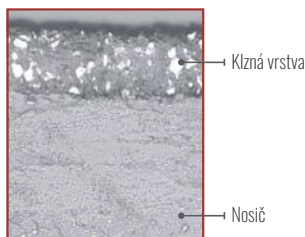
— Klzné prítlačné podložky

Tvary ložísk dodávané na zákazku: Prítlačné podložky neštandardných rozmerov, individuálna konštrukcia ložísk

POUŽITIE

Priemysel: Podložky pre remenice, podložky pre prevodovky, vysokozdvížne plošiny, stožiare vysokozdvížných vozíkov, riadiace články, zdvíhacie vráta, žeriavy, hĺbkové lopaty, článkové ústroje k ovládaniu ventilov atď.

MIKROSKOPICKÝ PRIEREZ



PREVÁDZKOVÉ VLASTNOSTI

Samomazná prevádzka	Veľmi dobré
Mazanie olejom	Vhodné
Mazanie tukom	Neodporúča sa
Mazanie vodou	Veľmi dobré
Mazanie technologickou kvapalinou	Vhodné

PRE VYNIKAJÚCE VLASTNOSTI

Mazanie olejom	HPF
Mazanie tukom	DX
Mazanie technologickou kvapalinou	HPF

VLASTNOSTI LOŽISKA		JEDNOTKA	HODNOTA
VŠEOBECNÉ			
Prípustné zariadenie, p	Statické	N/mm ²	140
	Dynamické	N/mm ²	140
Prevádzková teplota	Min.	°C	-195
	Max.	°C	175
SAMOMAZNÁ PREVÁDZKA			
Maximálna klzná rýchlosť, U		m/s	0,5
Maximálny faktor pU		N/mm ² x m/s	1,23
Súčiniteľ trenia f			0,02 - 0,12*
ODPORÚČANIA			
Povrchová drsnosť hriadeľa, Ra		µm	≤ 0,4
Povrchová tvrdosť hriadeľa		HB	> 200

* V závislosti na prevádzkových podmienkach

Multifil



PTFE KLZNÁ PÁSKA

VLASTNOSTI

- Materiál s vynikajúcimi klznými vlastnosťami, ktorý sa dá jednoducho nalepiť na akýkoľvek čistý pevný podklad
- Znižuje vibrácie



DOSTUPNOSŤ

Tvary ložísk dodávané so štandardnými rozmermi

- Klzné dosky

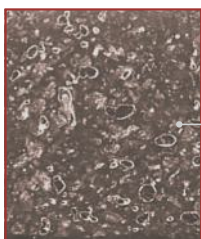
Tvary ložísk dodávané na zákazku:

Páska hrúbky 0,38 až 3,2 mm a šírky 305 mm

POUŽITIE

Priemysel: Vedenie obrábacích strojov, dopravníky a ďalšie klzné systémy

MIKROSKOPICKÝ PRIEREZ



Patentovo plnená páska z PTFE

PREVÁDZKOVÉ VLASTNOSTI

Samomazná prevádzka	Veľmi dobré
Mazanie olejom	Veľmi dobré
Mazanie tukom	Veľmi dobré
Mazanie vodou	Dobré
Mazanie technologickou kvapalinou	Dobré

VLASTNOSTI LOŽISKA	JEDNOTKA	HODNOTA	
VŠEOBECNÉ			
Prípustné zariadenie, p	Statické	N/mm ²	70
	Dynamické	N/mm ²	35
Prevádzková teplota	Min.	°C	-200
	Max.	°C	280
SAMOMAZNÁ PREVÁDZKA			
Maximálna klzná rýchlosť, U	m/s	2,5	
Maximálny faktor pU	N/mm ² x m/s	0,32	
Súčiniteľ trenia f		0,07	
MAZÁNÍ TUKOM			
Maximálny faktor pU	N/mm ² x m/s	1,25	
Súčiniteľ trenia f		0,05	
ODPORÚČANIA			
Povrchová drsnosť hriadeľa, Ra	µm	0,2 - 0,4	
Povrchová tvrdosť hriadeľa	HB	> 200	

* V závislosti na prevádzkových podmienkach

SBC s GAR-MAX[®]



SAMOMAZNÉ KLZNÉ LOŽISKO VYSTUŽENÉ VINUTÝMI VLÁKNAMI S TESNENÍM

VLASTNOSTI

- Samomazacie ložiská
- Vysoká statická nosnosť
- Vynikajúca odolnosť voči nárazom a vychýleniam
- Veľmi dobrá odolnosť voči treniu a opotrebovaniu
- Dobrá chemická odolnosť
- Utesnení k vylúčeniu kontaminácie a predĺženiu životnosti
- Šetrnosť voči životnému prostrediu, odpadá nutnosť použitia automatického mazacieho systému i maziva

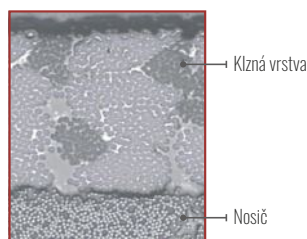
DOSTUPNOSŤ

Tvary ložísk dodávané na zákazku: Utesnené zostavy SBC s ložiskom GAR-MAX od spoločnosti GGB s vnútorným oceľovým puzdrom alebo bez neho, individuálna konštrukcia ložísk

POUŽITIE

Priemysel: Riadiace spoje pomocí článkov, pánty do hydraulických valcov, výložníkové plošiny, nožnicové zdvíhacie plošiny, žeriavy, kladkostroje, zdvíhacie vráta, hĺbkové lopaty, príkopové rýpadlá, šmykové nakladače, čelné nakladače

MIKROSKOPICKÝ PRIEREZ



PREVÁDZKOVÉ VLASTNOSTI

Samomazná prevádzka	Veľmi dobré
Mazanie olejom	Vhodné
Mazanie tukom	Vhodné
Mazanie vodou	Vhodné
Mazanie technologickou kvapalinou	Vhodné

VLASTNOSTI LOŽISKA		JEDNOTKA	HODNOTA
VŠEOBECNÉ			
Prípustné zariadenie, p	Statické	N/mm ²	210
	Dynamické	N/mm ²	140
Prevádzková teplota	Priebežné	°C	93
	Prerušované	°C	104
SAMOMAZNÁ PREVÁDZKA			
Maximálna klzná rýchlosť, U		m/s	0,13
Maximálny faktor pU		N/mm ² x m/s	1,05
ODPORÚČANIA			
Povrchová drsnosť hriadeľa, Ra		µm	0,15 - 0,4
Povrchová tvrdosť hriadeľa	Normálny	HB	> 350
	Dlhšia životnosť		> 480

SBC s HSG



SAMOMAZNÉ KLZNÉ LOŽISKO VYSTUŽENÉ VINUTÝMI VLÁKNAMI S TESNENÍM

VLASTNOSTI

- Samomazné ložiská
- Vysoká statická nosnosť
- Vynikajúca odolnosť voči nárazom a vychýleniam
- Veľmi dobrá odolnosť voči treniu a opotrebovaniu
- Dobrá chemická odolnosť
- Utesnenie k vylúčeniu kontaminácie a predĺženiu životnosti
- Šetrnosť voči životnému prostrediu, odpadá nutnosť použitia automatického mazacieho systému a maziva

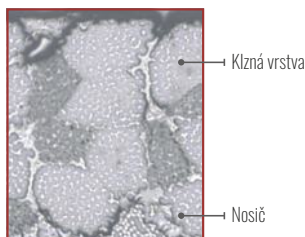
DOSTUPNOSŤ

Tvary ložísk dodávané na zákazku: Utesnené zostavy SBC s ložiskom HSG od spoločnosti GGB s vnútorným ocelovým puzdrom alebo bez neho, individuálna konštrukcia ložísk

POUŽITIE

Priemysel: Pánty do hydraulických valcov, výložníkové plošiny, nožnicové zdvíhacie plošiny, žeriavy, kladkostroje, zdvíhacie vráta, hĺbkové lopaty, príkopové rýpadlá, šmykové nakladače, čelné nakladače atď.

MIKROSKOPICKÝ PRIEREZ

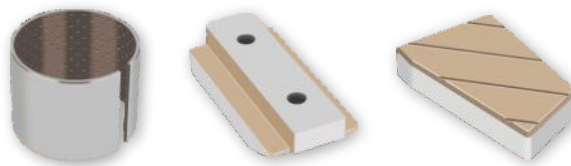


PREVÁDZKOVÉ VLASTNOSTI

Samomazná prevádzka	Veľmi dobré
Mazanie olejom	Vhodné
Mazanie tukom	Vhodné
Mazanie vodou	Vhodné
Mazanie technologickou kvapalinou	Vhodné

VLASTNOSTI LOŽISKA		JEDNOTKA	HODNOTA
VŠEOBECNÉ			
Prípustné zariadenie, p	Statické	N/mm ²	415
	Dynamické	N/mm ²	140
Prevádzková teplota	Priebežné	°C	93
	Prerušované	°C	104
SAMOMAZNÁ PREVÁDZKA			
Maximálna klzná rýchlosť, U		m/s	0,13
Maximálny faktor pU		N/mm ² x m/s	1,05
ODPORÚČANIA			
Povrchová drsnosť hriadeľa, Ra		µm	0,15 - 0,4
Povrchová tvrdosť hriadeľa	Normálny	HB	> 350
	Dlhšia životnosť		> 480

GGB-CBM®



BIMETALICKÉ LOŽISKO VYRÁBANÉ PRÁŠKOVOU METALURGIU

VLASTNOSTI

- Samomazné a bezúdržbové ložiská s rovnomerne rozloženým pevným mazivom (grafit) na klznej vrstve
- Vysoká nosnosť a odolnosť proti teplotám od -150 °C až do 280 °C
- Dodávajú sa spolu s nosičmi z rôznych kovov: nerezová oceľ, uhlíková oceľ alebo bronz
- Dodávajú sa aj bezolovnaté zliatiny

DOSTUPNOSŤ

Tvary ložísk dodávané na zákazku: Valcové puzdrá, prírubové puzdrá, prítlačné podložky, axiálne podložky, klzné dosky, polovičné ložiská, axiálne a radiálne delené krúžky, guľové ložiská, individuálna konštrukcia ložísk

POUŽITIE

Priemysel: Strojárstvo všeobecne, použitie v systémoch s vysokou záťažou, zlievarne železa, oceliarne a hlinikárne, vysoké pece, dýchadlá, výroba ocele, potravinársky priemysel, výroba obalov, poľnohospodárske a stavebné stroje, manipulačné zariadenia, formy na vulkanizáciu plášťov pneumatík atď.

MIKROSKOPICKÝ PRIEREZ



Pevné mazivo:
Grafit

Kovová matica:
Na báze bronzu

Nosič:
Nerezová oceľ,
uhlíková oceľ
alebo bronz

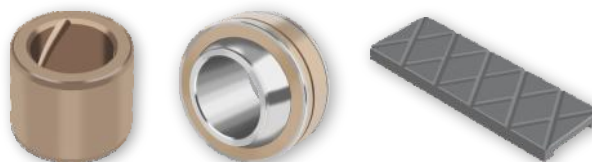
PREVÁDZKOVÉ VLASTNOSTI

Samomazná prevádzka	Dobré
Mazanie olejom	Dobré
Mazanie tukom	Dobré
Mazanie vodou	Dobré
Mazanie technologickou kvapalinou	V závislosti na kvapaline a zliatine

VLASTNOSTI LOŽISKA		JEDNOTKA	HODNOTA
VŠEOBECNÉ			
Prípustné zariadenie, p	Statické	N/mm ²	260 - 280
	Dynamické	N/mm ²	80 - 150
Prevádzková teplota	Min.	°C	-150
	Max.	°C	280
Súčiniteľ teplotnej dĺžkovej rozťažnosti		10 ⁻⁶ /K	12 - 16
SAMOMAZNÁ PREVÁDZKA			
Maximálna klzná rýchlosť, U		m/s	0,3 - 0,5
Maximálny faktor pU		N/mm ² x m/s	0,5 - 1,0
Súčiniteľ trenia f			0,10 - 0,2
MAZANIE VODOU			
Súčiniteľ trenia f			0,10 - 0,15
ODPORÚČANIA			
Povrchová drsnosť hriadeľa, Ra		µm	0,2 - 0,8
Povrchová tvrdosť hriadeľa		HB	> 180 - > 250

Vlastnosť ložiska závisí od doporučeného typu materiálu GGB-CBM.

GGB-CSM[®]



TENKOSTENNÉ MONOMETALICKÉ LOŽISKO

VLASTNOSTI

- Samomazné a bezúdržbové ložiská s rovnomerne rozloženým pevným mazivom (grafit, MoS₂) v kovovej matici
- Vysoká nosnosť a odolnosť proti teplotám až do 600 °C podľa použitej zliatiny
- Dodávajú sa taktiež zo zliatin odolných voči korózii
- Dodávajú sa taktiež bezolovnaté zliatiny

DOSTUPNOSŤ

Tvary ložísk dodávané na zákazku: Valcové puzdrá, prírubové puzdrá, prítlačné podložky, klzné dosky, polovičné ložiská, axiálne a radiálne delené krúžky, samonastavovacie guľové ložiská, špeciálne tvary, individuálna konštrukcia ložísk

POUŽITIE

Priemysel: Strojárstvo všeobecne, prevádzkové podmienky s vysokým rizikom vysokých teplôt a korózie, klapky výfukov, odťahov alebo dymovodov, ventily, turbíny, zlievanie železa, oceliarne a hlinikárne, vysoké pece, dúchadlá, výroba ocele a inžinierske stavby, turbíny (vodné, parné, plynové), čerpadlá a kompresory, čističky odpadových vôd, pece na tepelné spracovanie, valcovne za tepla, potravinársky priemysel, výroba obalov, poľnohospodárske a stavebné stroje, manipulačné zariadenia, formy na vulkanizáciu plášťov pneumatík atď.

MIKROSKOPICKÝ PRIEREZ



Pevné mazivo:
Grafit, MoS₂

Kovová matica:
Na báze bronzu,
niklu alebo železa

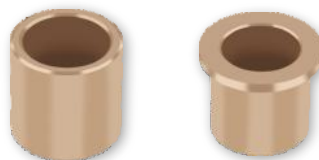
PREVÁDZKOVÉ VLASTNOSTI

Samomazná prevádzka	Dobré
Mazanie olejom	Dobré
Mazanie tukom	Dobré
Mazanie vodou	V závislosti na zliatine
Mazanie technologickou kvapalinou	V závislosti na kvapaline a zliatine

VLASTNOSTI LOŽISKA	JEDNOTKA	HODNOTA	
VŠEOBECNÉ			
Prípustné zariadenie, p	Statické	N/mm ²	100 - 260
	Dynamické	N/mm ²	55 - 130
Prevádzková teplota	Min.	°C	-200
	Max.	°C	600
Súčiniteľ teplotnej dĺžkovej rozťažnosti		10 ⁻⁶ /K	13 - 18
SAMOMAZNÁ PREVÁDZKA			
Maximálna klzná rýchlosť, U		m/s	0,2 - 0,5
Maximálny faktor pU		N/mm ² x m/s	0,8 - 1,5
Súčiniteľ trenia f			0,11 - 0,5
MAZANIE VODOU			
Súčiniteľ trenia f			0,08 - 0,18
ODPORÚČANIA			
Povrchová drsnosť hriadeľa, Ra		µm	0,2 - 0,8
Povrchová tvrdosť hriadeľa	Normálny	HB	> 180
	Dlhšia životnosť	HRC	> 45

Vlastnosť ložiska závisí od doporučeného typu materiálu GGB-CSM.

GGB-BP25



METAFRAM OLEJOM IMPREGNOVANÉ SPEKANÉ BRONZOVÉ LOŽISKO

VLASTNOSTI

- Podobné SINT Ÿ A 50, impregnation group 1
- Bezúdržbové ložiská pre všeobecné technické účely
- Optimálne vlastnosti pri relatívne nízkom zaťažení a vysokej rýchlosti
- Materiál sa vyrába procesom práškovej metalurgie a preto je vhodný aj na zložité tvary

DOSTUPNOSŤ

Tvary ložísk dodávané so štandardnými rozmermi

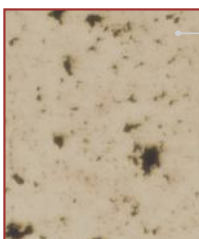
- Valcové puzdra
- Prírubové puzdra

Tvary ložísk dodávané na zákazku: Valcové a prírubové puzdrá neštandardných rozmerov, prírubové ložiská, guľové ložiská, trubky a číre tyče, individuálna konštrukcia puzdier

POUŽITIE

Priemysel: Ložiská FHP do motorov, domáce spotrebiče a ručné náradie

MIKROSKOPICKÝ PRIEREZ



GGB-BP25 so zložením:
Sn 8 - 10,5 %
Ostatné < 2 %
Zvyšok Cu
Skupina impregnácie 1 (až do 80 °C)

PREVÁDZKOVÉ VLASTNOSTI

Samomazná prevádzka	Dobré (PTFE/MoS ₂)
Mazanie olejom	Dobré
Mazanie tukom	Vhodné
Mazanie vodou	Neodporúča sa
Mazanie technologickou kvapalinou	Neodporúča sa

VLASTNOSTI LOŽISKA	JEDNOTKA	HODNOTA	
VŠEOBECNÉ			
Prípustné zariadenie, p	Statické	N/mm ²	20
	Dynamické	N/mm ²	10
Prevádzková teplota	Min.	°C	-180 / 0*
	Max.	°C	90 / 300*
Minimálna hustota	g/cm ³	6,2	
Minimálna viditeľná porózia	%	23	
MAZANIE OLEJOM			
Maximálna klzná rýchlosť, U	m/s	0,1 - 6,0*	
Maximálny faktor pU	N/mm ² x m/s	0,1 - 1,8*	
Súčiniteľ trenia f		0,05 - 0,25*	
ODPORÚČANIA			
Povrchová drsnosť hriadeľa, Ra	µm	≤ 0,3 - ≤ 0,6*	
Povrchová tvrdosť hriadeľa	HB	> 240 - > 355*	

* Vlastnosti ložiska závisia na mazaní (olejom alebo tuhým mazivom)

GGB-FP20



METAFRAM OLEJOM IMPREGNOVANÉ SPEKANÉ BRONZOVÉ LOŽISKO

VLASTNOSTI

- Podobné SINT A 10, impregnation group 1
- Bezúdržbové ložiská pre všeobecné technické účely
- Optimálne vlastnosti pri relatívne nízkom zaťažení a vysokej rýchlosti
- Materiál sa vyrába procesom práškovej metalurgie a preto je vhodný aj na zložité tvary

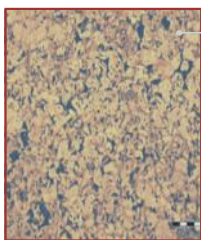
DOSTUPNOSŤ

Tvary ložísk dodávané na zákazku: Klzné valcové puzdrá, klzné prírubové puzdrá, neštandardné diely

POUŽITIE

Priemysel: Ložiská FHP do motorov, domáce spotrebiče a ručné náradie

MIKROSKOPICKÝ PRIEREZ



1 až 4 % Cu
< 0,25 % C
< 2 % ostatné
Zvyšok Fe
Skupina
impregnácie
1 (až do 80 °C)

PREVÁDZKOVÉ VLASTNOSTI

Samomazná prevádzka	Dobré (PTFE/MoS ₂)
Mazanie olejom	Dobré (impregnácia olejom)
Mazanie tukom	Neodporúča sa
Mazanie vodou	Neodporúča sa
Mazanie technologickou kvapalinou	Neodporúča sa

VLASTNOSTI LOŽISKA	JEDNOTKA	HODNOTA	
VŠEOBECNÉ			
Prípustné zariadenie, p	Statické Dynamické	N/mm ² N/mm ²	45 8,0 - 22,5
Prevádzková teplota	Min. Max.	°C °C	-180 / -5* 90 / 300*
Minimálna hustota		g/cm ³	5,6
Minimálna viditeľná porózia		%	20
MAZANIE OLEJOM			
Maximálna klzná rýchlosť, U		m/s	0,1 - 4,0*
Maximálny faktor pU		N/mm ² x m/s	0,1 - 1,8*
Súčiniteľ trenia f			0,05 - 0,25*
ODPORÚČANIA			
Povrchová drsnosť hriadeľa, Ra		µm	≤ 0,2 - ≤ 0,3*
Povrchová tvrdosť hriadeľa		HB	> 240 - > 355*

* Vlastnosti ložiska závisia na mazaní (olejom alebo tuhým mazivom)

GGB-S016



METAFRAM OLEJOM IMPREGNOVANÉ SPEKANÉ ŽELEZNÉ LOŽISKO

VLASTNOSTI

- Bezúdržbové ložiská pre všeobecné technické účely
- Lepšie vlastnosti ako ložiská GGB-FP20 pri vysokom zaťažení a nízkej rýchlosti
- Materiál sa vyrába procesom práškovej metalurgie a preto je vhodný aj na zložité tvarypráškovej metalurgie a preto je vhodný i na zložité tvary

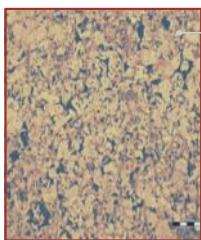
DOSTUPNOSŤ

Výroba len na zákazku

POUŽITIE

Priemysel: Ložiská FHP do motorov, domáce spotrebiče a ručné náradie, použitie v náročných podmienkach: stavebné stroje, železničné zariadenia, vojenské vybavenie

MIKROSKOPICKÝ PRIEREZ



20 % Cu
0,3 až 0,6 % C
< 2 % ostatné
Zvyšok Fe

PREVÁDZKOVÉ VLASTNOSTI

Samomazná prevádzka	Neodporúča sa
Mazanie olejom	Dobré (impregnácia olejom)
Mazanie tukom	Neodporúča sa
Mazanie vodou	Neodporúča sa
Mazanie technologickou kvapalinou	Neodporúča sa

VLASTNOSTI LOŽISKA	JEDNOTKA	HODNOTA	
VŠEOBECNÉ			
Prípustné zariadenie, p	Statické	N/mm ²	120
	Dynamické	N/mm ²	60
Prevádzková teplota	Min.	°C	0
	Max.	°C	105
Minimálna hustota	g/cm ³	6	
Minimálna viditeľná porózia	%	16	
MAZANIE OLEJOM			
Maximálna klzná rýchlosť, U	m/s	0,3	
Maximálny faktor pU	N/mm ² x m/s	0,9	
Súčiniteľ trenia f		0,05 - 0,15*	
ODPORÚČANIA			
Povrchová drsnosť hriadeľa, Ra	µm	≤ 0,2*	
Povrchová tvrdosť hriadeľa	HB	> 355	

* Vlastnosti ložiska závisia na mazaní (olejom alebo tuhým mazivom)

GGB-SHB®



KALENÉ OCELOVÉ LOŽISKO

VLASTNOSTI

- Pre aplikácie s mazivom
- Klzná vrstva hladká alebo s drážkami
- Vhodné pre mazanie tukom
- Vhodné pre nízke rotačné rýchlosti s vysokým merným tlakom



DOSTUPNOSŤ

Tvary ložísk dodávané so štandardnými rozmermi

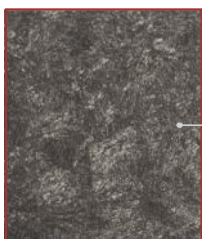
- Valcové puzdra

Tvary ložísk dodávané na zákazku: Puzdrá s rôznymi mazacími drážkami, neštandardné diely

POUŽITIE

Priemysel: Stroje na zemné práce, rýpadlá, poľnohospodárske stroje, hydraulické rýpadlá, lyžice, hydraulické valce

MIKROSKOPICKÝ PRIEREZ



Oceľ E410, E470
(20MnV6,
AISI A381)
podľa EN 10305

PREVÁDZKOVÉ VLASTNOSTI

Samomazná prevádzka	Neodporúča sa
Mazanie olejom	Dobré
Mazanie tukom	Veľmi dobré
Mazanie vodou	Neodporúča sa
Mazanie technologickou kvapalinou	V závislosti na kvapaline

VLASTNOSTI LOŽISKA	JEDNOTKA	HODNOTA
VŠEOBECNÉ		
Prípustné zariadenie, p	Statické	N/mm ²
	Dynamické	N/mm ²
Pevnosť v ťahu	N/mm ²	550
Prevádzková teplota	°C	150
Minimálna hustota		7,8
Súčiniteľ teplotnej dĺžkovej rozťažnosti	%	12
MAZANIE TUKOM		
Maximálna klzná rýchlosť, U	m/s	0,1
Maximálny faktor pU	N/mm ² x m/s	1,5
Súčiniteľ trenia f		0,2
ODPORÚČANIA		
Povrchová drsnosť hriadeľa, Ra	µm	≤ 0,8
Povrchová tvrdosť hriadeľa	HRC	58 - 62

AuGlide®



BIMETALICKÉ BEZOLOVNATÉ KLZNÉ LOŽISKÁ DOSTUPNOSŤ

VLASTNOSTI

- Bezolovnaté
- Opracovateľné
- Voľný dizajn - prispôsobiteľný tak, aby vyhovoval špecifickým potrebám jamkovania a tvaru
- Schopné zniesť špecificky vysoké zaťaženia a vysoké teploty
- Vynikajúca únavová pevnosť v podmienkach dynamického a nárazového zaťaženia
- Vynikajúca odolnosť proti opotrebeniu
- Vhodné na hydrodynamickú prevádzku
- Vhodný pre mazanie olejom a mazadlom
- Skvelý výkon pri kmitavom pohybe
- Tenkostenná konštrukcia umožňuje kompaktnú ložiskovú zostavu.
- Jamky v klznej ploche poskytujú rezervár na mazivo a umožňujú tak predĺžené mazanie

Tvary ložísk dodávané na zákazku: Valcové puzdrá a klzné dosky s neštandardnými rozmermi, RoHS zákazkové prevedenia.

POUŽITIE

Automobilový priemysel: Prevodovky, čapy, brzdové systémy pre nákladné vozidlá

Priemysel: Poľnohospodárske stroje, zemné stroje, textilné stroje, pneumatické zariadenia, mechanické manipulátory a zdvíhacie zariadenia, hydraulické valce, diaľničné zariadenia a mnoho ďalších.

MIKROSKOPICKÝ PRIEREZ



VLASTNOSTI LOŽISKA	JEDNOTKA	HODNOTA
--------------------	----------	---------

VŠEOBECNÉ

Prípustné zariadenie, p	Statické	N/mm ²	300
	Dynamické	N/mm ²	140
Prevádzková teplota	Min.	°C	-40
	Max. pri mazaní tukom	°C	150
	Max. pri mazaní olejom	°C	250

MAZANÉ OLEJOM

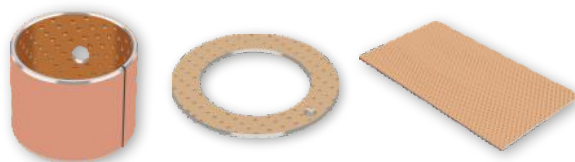
Maximálna klzná rýchlosť, U		m/s	2,5
Maximaler pU-Wert		N/mm ² x m/s	2,8
Súčiniteľ trenia, f	Mazadlo		0,05 - 0,12
	Olej		0,04 - 0,12

ODPORÚČANIA

Povrchová drsnosť hriadeľa, Ra		µm	≤ 0,8
Povrchová tvrdosť hriadeľa	Normálna		> 200
	Dlhšia životnosť	HB	> 350

PREVÁDZKOVÉ VLASTNOSTI

Samomazná prevádzka	Neodporúča sa
Mazanie olejom	Dobré
Mazanie tukom	Veľmi dobré
Mazanie vodou	Neodporúča sa
Mazanie technologickou kvapalinou	Neodporúča sa



BIMETALICKÉ LOŽISKO PODLA STANDARD SAE 792

VLASTNOSTI

- Bimetalické ložisko s oceľovou nosnou a bronzovou klznou vrstvou
- Vhodné najmä pre vysokú špecifickú záťaž s kmitavým pohybom a nízkou frekvenciou
- Vhodné do drsných prevádzkových podmienok
- Vysoká nosnosť, veľmi vysoká miera únavy pri vyšších teplotách

DOSTUPNOSŤ

Tvary ložísk dodávané so štandardnými rozmermi

- Valcové puzdra
- Axiálne podložky

Tvary ložísk dodávané na zákazku: Valcové puzdrá a prítlačné podložky neštandardných rozmerov, klzná doska, individuálna konštrukcia ložísk

POUŽITIE

Priemysel: Mechanické zariadenia na manipuláciu a zdvíhanie, hydraulické valce, poľnohospodárske stroje, terénne nákladné automobily atď.

MIKROSKOPICKÝ PRIEREZ



Klzná vrstva s mazacími drážkami CuPb10Sn10 obsahuje približne
Cu 80 %
Pb 10 %
Sn 10 %

Oceľový nosič

PREVÁDZKOVÉ VLASTNOSTI

Samomazná prevádzka	Neodporúča sa
Mazanie olejom	Dobré
Mazanie tukom	Veľmi dobré
Mazanie vodou	Neodporúča sa
Mazanie technologickou kvapalinou	Neodporúča sa

VLASTNOSTI LOŽISKA	JEDNOTKA	HODNOTA	
VŠEOBECNÉ			
Prípustné zariadenie, p	Statické	N/mm ²	300
	Dynamické	N/mm ²	140
Prevádzková teplota	Min.	°C	-40
	Max.	°C	150
	Max. pri mazaní olejom	°C	250
MAZANÉ TUKOM			
Maximálna klzná rýchlosť, U	m/s	2,5	
Maximaler pU-Wert	N/mm ² x m/s	2,8	
Súčiniteľ trenia, f	Mazanie tukom		0,05 - 0,12
	Mazanie olejom		0,04 - 0,12
ODPORÚČANIA			
Povrchová drsnosť hriadeľa, Ra	μm	≤ 0,8	
Povrchová tvrdosť hriadeľa	Normálny	HB	> 200
	Dlhšia životnosť		> 350

SP



BIMETALICKÉ LOŽISKO PODLA STANDARD SAE 794

VLASTNOSTI

- Bimetalické ložisko s oceľovou nosnou a bronzovou klznou vrstvou
- Do systémov s mazaním s plochou klznou vrstvou
- Vhodné do systémov s mazaním olejom a tukom

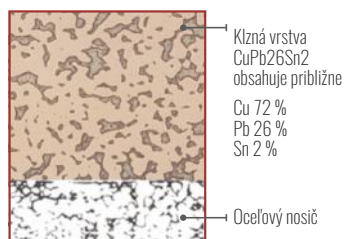
DOSTUPNOSŤ

Tvary ložísk dodávané na zákazku: Valcové puzdrá, prítlačné podložky, klzné dosky, individuálna konštrukcia ložísk

POUŽITIE

Priemysel: Mechanické zdvíhacie manipulačné zariadenia, sklzy strojov, hydraulické valce, hydraulické motory, pneumatické zariadenia, lekárske vybavenie, textilné stroje, poľnohospodárske stroje atď.

MIKROSKOPICKÝ PRIEREZ



PREVÁDZKOVÉ VLASTNOSTI

Samomazná prevádzka	Neodporúča sa
Mazanie olejom	Dobré
Mazanie tukom	Veľmi dobré
Mazanie vodou	Neodporúča sa
Mazanie technologickou kvapalinou	Neodporúča sa

VLASTNOSTI LOŽISKA	JEDNOTKA	HODNOTA	
VŠEOBECNÉ			
Prípustné zariadenie, p	Statické	N/mm ²	250
	Dynamické	N/mm ²	120
Prevádzková teplota	Min.	°C	-40
	Max.	°C	150
	Max. pri mazaní olejom	°C	250
MAZANÉ TUKOM			
Maximálna klzná rýchlosť, U	m/s	2,5	
Maximaler pU-Wert	N/mm ² x m/s	2,8	
Súčiniteľ trenia, f	Mazanie tukom		0,05 - 0,12
	Mazanie olejom		0,04 - 0,12
ODPORÚČANIA			
Povrchová drsnosť hriadeľa, Ra	µm	≤ 0,4	
Povrchová tvrdosť hriadeľa	Normálny	HB	> 200
	Dlhšia životnosť		> 350

MBZ-B09



BRONZOVÉ LOŽISKO CUSN8 S LUBRIKAČNÝMI OTVORMI

VLASTNOSTI

- Materiál ložísk z pevného bronzového pásu s drážkami na mazanie
- Dobrá odolnosť voči opotrebovaniu, vhodné do drsných podmienok
- Optimálne vlastnosti pri relatívne vysokom zaťažení a nízkej rýchlosti



DOSTUPNOSŤ

Tvary ložísk dodávané so štandardnými rozmermi

-Valcové puzdra

Tvary ložísk dodávané na zákazku: Valcové puzdrá neštandardných rozmerov, prírubové puzdrá, klzné dosky, individuálna konštrukcia ložísk

POUŽITIE

Priemysel: Mechanické zdvíhacie a manipulačné zariadenia, hydraulické valce, pneumatikové zariadenia, lekárske vybavenie, textilné stroje, poľnohospodárske stroje atď.

MIKROSKOPICKÝ PRIEREZ



CuSn8
so zložením:
Sn 8 %
P < 0,05 %
Zvyšok Cu

PREVÁDZKOVÉ VLASTNOSTI

Samomazná prevádzka	Neodporúča sa
Mazanie olejom	Dobré
Mazanie tukom	Dobré
Mazanie vodou	Neodporúča sa
Mazanie technologickou kvapalinou	Neodporúča sa

VLASTNOSTI LOŽISKA	JEDNOTKA	HODNOTA	
VŠEOBECNÉ			
Prípustné zariadenie, p	Statické	N/mm ²	120
	Dynamické	N/mm ²	40
Prevádzková teplota	Min.	°C	-40
	Max.	°C	150
	Max. pri mazaní olejom	°C	250
MAZANÉ TUKOM			
Maximálna klzná rýchlosť, U	m/s	2,5	
Maximaler pU-Wert	N/mm ² x m/s	2,8	
Súčiniteľ trenia, f		0,06 - 0,15	
ODPORÚČANIA			
Povrchová drsnosť hriadeľa, Ra	µm	≤ 0,8	
Povrchová tvrdosť hriadeľa	Normálny	HB	> 200
	Dlhšia životnosť		> 350

LD®



BRONZOVÉ LOŽISKO CUSN8 S LUBRIKAČNÝM REZERVOÁROM

VLASTNOSTI

- Ložisko odolné voči opotrebovaniu vyrábané z perforovaného pevného bronzového pásu do systémov s mazaním
- Vylepšené vlastnosti oproti MBZ-B09: dlhšie intervaly údržby vďaka väčším zásobníkom tuku, špina a zvyšky sa vytlačajú von otvormi v stene, čo znižuje opotrebovanie
- Optimálne vlastnosti pri relatívne vysokom zaťažení a nízkej rýchlosti

DOSTUPNOSŤ

Tvary ložísk dodávané na zákazku: Valcové puzdrá neštandardných rozmerov, individuálna konštrukcia ložísk

POUŽITIE

Priemysel: Mechanické zdvíhacie a manipulačné zariadenia, hydraulické valce, pneumatikové zariadenia, lekárske vybavenie, textilné stroje, poľnohospodárske stroje atď.

MIKROSKOPICKÝ PRIEREZ



CuSn8
so zložením:
Sn 8 %
P < 0,05 %
Zvyšok Cu

PREVÁDZKOVÉ VLASTNOSTI

Samomazná prevádzka	Neodporúča sa
Mazanie olejom	Vhodné
Mazanie tukom	Dobré
Mazanie vodou	Neodporúča sa
Mazanie technologickou kvapalinou	Neodporúča sa

VLASTNOSTI LOŽISKA		JEDNOTKA	HODNOTA
VŠEOBECNÉ			
Prípustné zariadenie, p	Statické	N/mm ²	120
	Dynamické	N/mm ²	40
Prevádzková teplota	Min.	°C	-40
	Max.	°C	150
MAZANÉ TUKOM			
Maximálna klzná rýchlosť, U		m/s	2,5
Maximaler pU-Wert		N/mm ² x m/s	2,8
Súčiniteľ trenia, f			0,06 - 0,15
ODPORÚČANIA			
Povrchová drsnosť hriadeľa, Ra		µm	≤ 0,8
Povrchová tvrdosť hriadeľa	Normálny Dlhšia životnosť	HB	> 200 > 350

LDD®



BRONZOVÉ LOŽISKO CUSN8 S LUBRIKAČNÝM REZERVOÁROM

VLASTNOSTI

- Perforované bronzové ložisko odolné proti opotrebovaniu s integrovanými tesneniami do systémov s mazaním
- Integrované tesnenie šetrí miesto na montáž, chráni ložisko pred znečistením a predlžuje jeho životnosť po mazaní
- Vhodné na použitie so všetkými štandardnými tukmi
- Optimálne vlastnosti pri relatívne vysokom zaťažení a nízkej rýchlosti

DOSTUPNOSŤ

Tvary ložísk dodávané na zákazku: Valcové puzdrá neštandardných rozmerov, individuálna konštrukcia ložísk

POUŽITIE

Priemysel: Mechanické zdvíhacie a manipulačné zariadenia, hydraulické valce, pneumatikové zariadenia, lekárske vybavenie, textilné stroje, poľnohospodárske stroje atď.

MIKROSKOPICKÝ PRIEREZ



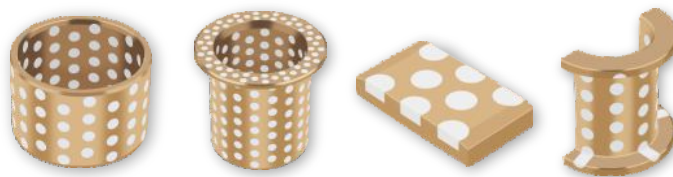
CuSn8
so zložením:
Sn 8 %
P < 0,05 %
Zvyšok Cu

PREVÁDZKOVÉ VLASTNOSTI

Samomazná prevádzka	Neodporúča sa
Mazanie olejom	Vhodné
Mazanie tukom	Dobré
Mazanie vodou	Neodporúča sa
Mazanie technologickou kvapalinou	Neodporúča sa

VLASTNOSTI LOŽISKA	JEDNOTKA	HODNOTA	
VŠEOBECNÉ			
Prípustné zariadenie, p	Statické	N/mm ²	120
	Dynamické	N/mm ²	40
Prevádzková teplota	Min.	°C	-40
	Max.	°C	150
MAZANÉ TUKOM			
Maximálna klzná rýchlosť, U	m/s	2,5	
Maximaler pU-Wert	N/mm ² x m/s	2,8	
Súčiniteľ trenia, f		0,06 - 0,15	
ODPORÚČANIA			
Povrchová drsnosť hriadeľa, Ra	µm	≤ 0,8	
Povrchová tvrdosť hriadeľa	Normálny Dlhšia životnosť	HB	> 200 > 350

GGB-DB®



LIATE BRONZOVÉ LOŽISKO S INTEGROVANÝM MAZIVOM

VLASTNOSTI

- Bez údržbový materiál ložiska pre použitie v náročných podmienkach
- Vynikajúce vlastnosti pri vysokom zaťažení a prerušovanej prevádzke
- Dodáva sa taktiež aj s grafitovými vložkami do teplôt nad 250 °C

DOSTUPNOSŤ

Tvary ložísk dodávané na zákazku: Valcové puzdrá, prírubové puzdrá, prítlačné podložky, klzné dosky, ložiská závesných pántov, polovičné ložiská, axiálne a radiálne delené krúžky, samoastavovacie guľové ložiská, individuálna konštrukcia ložísk

POUŽITIE

Priemysel: Pobrežná ťažba, podvodné zariadenia, mosty a inžinierske stavby, vybavenie železiarní a oceliarní, žeriavy a dopravníky, zariadenia pre hlbinnú a povrchovú ťažbu, stavebné stroje a stroje na zemné práce atď.

MIKROSKOPICKÝ PRIEREZ



PREVÁDZKOVÉ VLASTNOSTI

Samomazná prevádzka	Dobré
Mazanie olejom	Dobré
Mazanie tukom	Dobré
Mazanie vodou	Dobré
Mazanie technologickou kvapalinou	Vhodné

VLASTNOSTI LOŽISKA		JEDNOTKA	HODNOTA
VŠEOBECNÉ			
Prípustné zariadenie, p	Statické	N/mm ²	200
	Dynamické	N/mm ²	100
Prevádzková teplota	Min.	°C	-50
	Max.	°C	350
MAZANÉ TUKOM			
Maximálna klzná rýchlosť, U		m/s	0,5
Maximaler pU-Wert		N/mm ² x m/s	1,5
Súčiniteľ trenia, f			0,05 - 0,18
ODPORÚČANIA			
Povrchová drsnosť hriadeľa, Ra		µm	0,2 - 0,8
Povrchová tvrdosť hriadeľa		HB	> 200

UNI



SAMONASTAVOVACIE LOŽISKOVÉ TELESO

VLASTNOSTI

- Samonastavovacie ložisko k vyrovnaniu vychýlenia
- Viacúčelové ako prírubové alebo stojaté ložisko, vhodné pre vysoké zaťaženie
- Samonastavovacie sférické puzdro bráni zaťažovaniu ložiska po obvode
- Nastaviteľné až do $\pm 5^\circ$
- Sférické puzdro je zabezpečené proti deformácii
- Ložisko sa je možné použiť v rôznych podmienkach od jednoduchých až po veľmi náročné podľa výberu telesa, sférického puzdra a ložiska
- Pre optimálne konštrukčné riešenia sú k dispozícii rôzne ložiská výrobného programu GGB

Materiál telesa: **GGG40**

Materiál sférického puzdra: **16MnCr5**

Možné prevedenie odolné korózii

DOSTUPNOSŤ

Na zákazku

POUŽITIE

Priemysel: Veterné elektrárne, umývačky áut, čistiace stroje, bubnové systémy, stroje na zrážanie hrán, dopravné pásy (remence), tlačiarenské stroje, zariadenia pre kúrenie a ventiláciu, kladkostroje, žeriavy, textilné stroje, výroba špeciálnych strojov, pekárske stroje, námorné zariadenia

MAXIMÁLNE RADIÁLNE ZAŤAŽENIE

VEĽKOSŤ	VNÚTORNÝ PRIEMER PUZDRÁ	MAX. RADIÁLNE ZAŤAŽENIE [N] (TELESO)	MAX. RADIÁLNE ZAŤAŽENIE [N] (SKRUTKA)	MAX. ŠMYKOVÉ ZAŤAŽENIE [N] (SKRUTKA)
1	10 - 25	20 000	10 000	1 000
2	28 - 40	30 000	15 000	1 500
3	45 - 60	50 000	25 000	2 500
4	65 - 80	90 000	45 000	4 500
5	85 - 100	125 000	62 500	6 000

Hodnoty pre ložiskové telesá UNI sú platné pre skrutky 12.9 (DIN EN 20898 časť 1), pretože stabilita telesa je vyššia ako prípustné zaťaženie skrutiek.

MINI



SAMONASTAVOVACIE LOŽISKOVÉ TELESO

VLASTNOSTI

- Samonastavovacie ložisko na vyrovnávanie vychýlenia
- Viacúčelové ako prírubové alebo stojaté ložisko, vhodné pre vysoké zaťaženie
- Samonastavovacie sférické puzdro bráni zaťažovaniu ložiska po obvode
- Nastaviteľné až do $\pm 5^\circ$
- Sférické puzdro je zabezpečené proti deformácii
- Ložisko je možné použiť v rôznych podmienkach od jednoduchých až po veľmi náročné podľa výberu telesa, sférického puzdra a ložiska
- Pre optimálne konštrukčné riešenia sú k dispozícii rôzne ložiská výrobného programu GGB

Materiál telesa: **AlMgSi12**

Materiál sférického puzdra: **9SMn28K**

D,odávajú sa aj z nerezovej ocele a z ďalších materiálov

DOSTUPNOSŤ

Na zákazku

POUŽITIE

Priemysel: Veterné elektrárne, umývačky áut, čistiace stroje, bubnové systémy, stroje na zrážanie hrán, dopravné pásy (remence), tlačiarenské stroje, zariadenia pre kúrenie a ventiláciu, kladkostroje, žeriavy, textilné stroje, výroba špeciálnych strojov, pekárske stroje, námorné zariadenia

MAXIMÁLNE RADIÁLNE ZAŤAŽENIE

VEĽKOSŤ	VNÚTORNÝ PRIEMER PUZDRÁ	MAX. RADIÁLNE ZAŤAŽENIE [N] (TELESO)	MAX. RADIÁLNE ZAŤAŽENIE [N] (SKRUTKA)	MAX. ŠMYKOVÉ ZAŤAŽENIE [N] (SKRUTKA)
0	8 - 15	10 000	5 000	500

Prípustné hodnoty zaťaženia pre ložiskové telesá MINI sú definované stabilitou telesa alebo silou upínajúcich skrutiek (priemer 6 mm) podľa smeru pôsobenia záťaže.

EXALIGN®



SAMONASTAVOVACIE LOŽISKOVÉ TELESO

VLASTNOSTI

- Samonastavovacie ložisko k vyrovnaníu vychýlenia
- Viacúčelové ako prírubové alebo stojaté ložisko, vhodné pre vysoké zaťaženie
- Samonastavovacie sférické puzdro bráni zaťažovaniu ložiska po obvode
- Nastaviteľné až do $\pm 5^\circ$
- Sférické puzdro je zabezpečené proti deformáciám
- Ložisko je možné použiť v rôznych podmienkach od jednoduchých až po veľmi náročné podľa výberu telesa, sférického puzdra a ložiska
- Pre optimálne konštrukčné riešenia sú k dispozícii rôzne ložiská výrobného programu GGB

Materiál telesa: **Liatina**

Materiál sférického puzdra: **Liatina**

Možné prevedenie odolné korózii

DOSTUPNOSŤ

Na zákazku

POUŽITIE

Priemysel: Veterné elektrárne, umývačky áut, čistiace stroje, bubnové systémy, stroje na zrážanie hrán, dopravné pásy (remence), tlačiarenské stroje, zariadenia pre kúrenie a ventiláciu, kladkostroje, žeriavy, textilné stroje, výroba špeciálnych strojov, pekárske stroje, námorné zariadenia

MAXIMÁLNE RADIÁLNE ZATÁŽENIE		TYP PB STOJAN S 2 OTVORMI	TYP FL/DF PRÍRUBA S 4/2 OTVORY
VEĽKOSŤ	VNÚTORNÝ PRIEMER PUZDRÁ	MAXIMÁLNE RADIÁLNE ZATÁŽENIE [N]	MAXIMÁLNE RADIÁLNE ZATÁŽENIE [N]
1	10 - 15	4 250	3 750
2	20 - 25	7 700	5 900
3	30	9 500	8 000
4	35 - 40	17 000	11 000
5	45	23 000	12 000
6	50	25 000	14 500
7	55 - 60	30 000	16 000
8	70 - 75	38 000	17 000
9	80 - 85	45 500	27 000
10	90 - 100	74 500	30 500

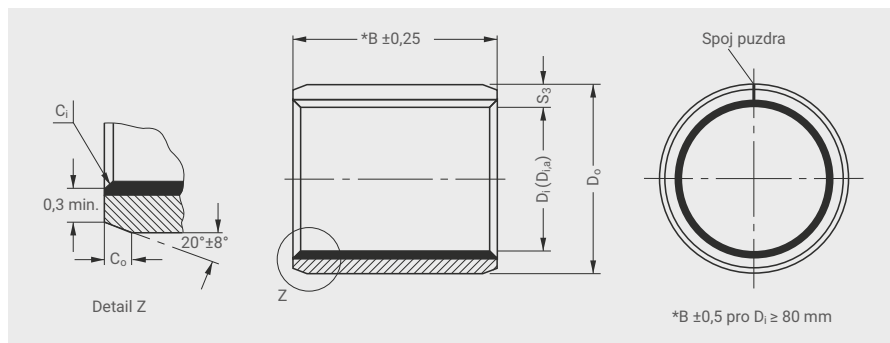
Prehľad štandardných rozmerov

NÁZOV PRODUKTU		STRANA
DP4®	Kov-polymérový kompozitný materiál	67
DP4-B	Kov-polymérový kompozitný materiál	71
DU®	Kov-polymérový kompozitný materiál	74
DU-B	Kov-polymérový kompozitný materiál	79
DX®	Kov-polymérový kompozitný materiál	83
EP®	Tribologicky optimalizovaný kompozitný materiál	85
EP®22	Tribologicky optimalizovaný kompozitný materiál	87
EP®43	Tribologicky optimalizovaný kompozitný materiál	89
EP®63	Tribologicky optimalizovaný kompozitný materiál	91
KA Glacetal	Tribologicky optimalizovaný kompozitný materiál	93
GAR-MAX®	Kompozitní materiál s vinutými vláknami	94
GGB-BP25	Monometalický materiál	95
EXALIGN®	Samonastavovacie ložiskové teleso	99
UNI	Samonastavovacie ložiskové teleso	102
MINI	Samonastavovacie ložiskové teleso	103



DP4[®]

DP4[®] -
VALCOVÉ PUZDRÁ



*B ±0,5 pro D_i ≥ 80 mm

Rozměry [mm], rozměry a materiál v souladu se specifikacemi podle ISO 3547 a GGB

Č. DIELU	TECHNICKÉ ÚDAJE					Tolerancia pri inštalácii	
	GGB	Rozmery			Hmotnosť	Teleso	D _{i,a}
	Vnútorňý Ø D _i	Vonkajší Ø D _o	Šírka B	g	hriadeľový pánt		
0203DP4	2	3,5	3	0,1	H6 h6	+0,044 +0,004	
0205DP4	2	3,5	5	0,2			
0303DP4	3	4,5	3	0,2			
0305DP4	3	4,5	5	0,3			
0306DP4	3	4,5	6	0,4			
0403DP4	4	5,5	3	0,2			
0404DP4	4	5,5	4	0,3			
0406DP4	4	5,5	6	0,5			
0410DP4	4	5,5	10	0,8			
0505DP4	5	7	5	0,7			
0508DP4	5	7	8	1,1			
0510DP4	5	7	10	1,3			
0604DP4	6	8	4	0,6			
0606DP4	6	8	6	0,9			
0608DP4	6	8	8	1,2			
0610DP4	6	8	10	1,6			
0705DP4	7	9	5	0,9			
0710DP4	7	9	10	1,8			
0806DP4	8	10	6	1,0			
0808DP4	8	10	8	1,6			
0810DP4	8	10	10	2,0			
0812DP4	8	10	12	2,4			
1006DP4	10	12	6	1,5			
1008DP4	10	12	8	2,0			
1010DP4	10	12	10	2,5			
1012DP4	10	12	12	3,1			
1015DP4	10	12	15	3,7			
1020DP4	10	12	20	5,2			
1208DP4	12	14	8	2,3			
1210DP4	12	14	10	2,8			
1212DP4	12	14	12	3,3			
1215DP4	12	14	15	4,3			
1220DP4	12	14	20	6,0			
1225DP4	12	14	25	7,6			
1310DP4	13	15	10	3,3			
1320DP4	13	15	20	6,5			
1410DP4	14	16	10	3,4			
1412DP4	14	16	12	4,2			
1415DP4	14	16	15	5,3			
1420DP4	14	16	20	6,9			
1425DP4	14	16	25	8,8			
1510DP4	15	17	10	3,6			
1512DP4	15	17	12	4,2			
1515DP4	15	17	15	5,4			
1520DP4	15	17	20	7,5			
1525DP4	15	17	25	9,4			
1610DP4	16	18	10	3,9			
1612DP4	16	18	12	4,6			
1615DP4	16	18	15	5,9			
1620DP4	16	18	20	8,0			
1625DP4	16	18	25	9,9			
1720DP4	17	19	20	8,5			
						+0,051 +0,001	
						+0,048 -0,002	
					H7 f7	+0,049 -0,001	

Č. DIELU	TECHNICKÉ ÚDAJE					Tolerancia pri inštalácii	
	GGB	Rozmery			Hmotnosť	Teleso	D _{i,a}
	Vnútorňý Ø D _i	Vonkajší Ø D _o	Šírka B	g	hriadeľový pánt		
1810DP4	18	20	10	4,5			
1815DP4	18	20	15	6,7			
1820DP4	18	20	20	8,5			
1825DP4	18	20	25	11,0			
2010DP4	20	23	10	7,4			
2015DP4	20	23	15	11,1			
2020DP4	20	23	20	15,1			
2025DP4	20	23	25	18,0			
2030DP4	20	23	30	22,6			
2215DP4	22	25	15	12,0			
2220DP4	22	25	20	16,6			
2225DP4	22	25	25	21,0			
2230DP4	22	25	30	24,2			
2415DP4	24	27	15	13,0			
2420DP4	24	27	20	18,0			
2425DP4	24	27	25	23,5			
2430DP4	24	27	30	26,0			
2515DP4	25	28	15	14,0			
2520DP4	25	28	20	20,0			
2525DP4	25	28	25	23,0			
2530DP4	25	28	30	30,0			
2550DP4	25	28	50	47,5			
2815DP4	28	32	15	21,5			
2820DP4	28	32	20	29,0			
2825DP4	28	32	25	37,0			
2830DP4	28	32	30	43,5			
3010DP4	30	34	10	15,5			
3015DP4	30	34	15	22,0			
3020DP4	30	34	20	30,0			
3025DP4	30	34	25	38,6			
3030DP4	30	34	30	45,5			
3040DP4	30	34	40	62,0			
3220DP4	32	36	20	32,5			
3230DP4	32	36	30	49,0			
3240DP4	32	36	40	65,0			
3520DP4	35	39	20	35,0			
3530DP4	35	39	30	52,7			
3535DP4	35	39	35	62,0			
3540DP4	35	39	40	71,0			
3550DP4	35	39	50	89,0			
3720DP4	37	41	20	40,0			
4020DP4	40	44	20	40,0			
4030DP4	40	44	30	60,0			
4040DP4	40	44	40	81,0			
4050DP4	40	44	50	100,0			
4520DP4	45	50	20	56,5			
4530DP4	45	50	30	84,0			
4540DP4	45	50	40	115,0			
4545DP4	45	50	45	130,0			
4550DP4	45	50	50	143,0			
						+0,061 +0,001	
					H7 f7	+0,073 +0,003	
						+0,093 +0,003	

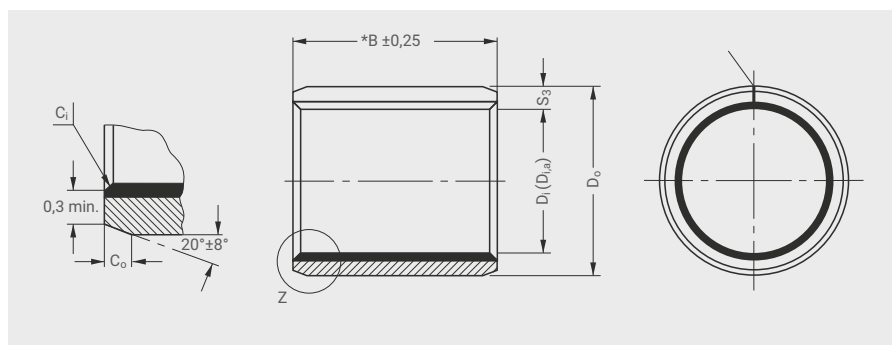
Ďalšie rozmery na objednávku.

D_{i,a} = Tolerancia vnútorného priemeru puzdra po montáži do stredu telesa H7 alebo H6 pre D_i ≤ 4 mm.



DP4[®]

DP4[®] -
VALCOVÉ PUZDRÁ



Č. DIELU	TECHNICKÉ ÚDAJE					Tolerancia pri inštalácii	
	Rozmery				Hmotnosť g	Teleso hriadeľový pánt	D _{i,a}
GGB	Vnútrotný Ø D _i	Vonkajší Ø D _o	Šírka B	Hmotnosť g			
5020DP4	50	55	20	62,0	H7 f7	+0,095 +0,005	
5030DP4	50	55	30	95,0			
5040DP4	50	55	40	125,0			
5050DP4	50	55	50	158,0			
5060DP4	50	55	60	185,0			
5520DP4	55	60	20	70,0			
5530DP4	55	60	30	105,0			
5540DP4	55	60	40	135,5			
5550DP4	55	60	50	172,0			
5560DP4	55	60	60	207,0			
6020DP4	60	65	20	75,5			
6030DP4	60	65	30	113,0			
6040DP4	60	65	40	148,5			
6050DP4	60	65	50	188,0			
6060DP4	60	65	60	224,0			
6070DP4	60	65	70	263,0			
6530DP4	65	70	30	121,0			
6550DP4	65	70	50	205,0			
6570DP4	65	70	70	283,0			
7040DP4	70	75	40	174,0			
7050DP4	70	75	50	217,5			
7070DP4	70	75	70	303,0			
7560DP4	75	80	60	280,0			
7580DP4	75	80	80	359,0			
8040DP4	80	85	40	198,0			
8060DP4	80	85	60	295,0			
8080DP4	80	85	80	395,0			
80100DP4	80	85	100	490,0			
8530DP4	85	90	30	250,0			
8560DP4	85	90	60	310,0			
85100DP4	85	90	100	520,0			
9060DP4	90	95	60	333,0			
90100DP4	90	95	100	551,0			
9560DP4	95	100	60	350,0			
95100DP4	95	100	100	580,0			
10050DP4	100	105	50	310,0			
10060DP4	100	105	60	370,0			
100115DP4	100	105	115	705,0			
10560DP4	105	110	60	380,0			
105115DP4	105	110	115	735,0			
11060DP4	110	115	60	410,0			
110115DP4	110	115	115	775,0			
11550DP4	115	120	50	350,0			
11570DP4	115	120	70	450,0			
12050DP4	120	125	50	365,0			
12060DP4	120	125	60	435,0			
120100DP4	120	125	100	730,0			
125100DP4	125	130	100	755,0			
13060DP4	130	135	60	470,0			
130100DP4	130	135	100	780,0			
13560DP4	135	140	60	480,0			

Č. DIELU	TECHNICKÉ ÚDAJE					Tolerancia pri inštalácii	
	Rozmery				Hmotnosť g	Teleso hriadeľový pánt	D _{i,a}
GGB	Vnútrotný Ø D _i	Vonkajší Ø D _o	Šírka B	Hmotnosť g			
14060DP4	140	145	60	500,0	H7 h8	+0,190 +0,090	
140100DP4	140	145	100	840,0			
15060DP4	150	155	60	535,0			
15080DP4	150	155	80	720,0			
150100DP4	150	155	100	895,0			
16080DP4	160	165	80	765,0			
160100DP4	160	165	100	960,0			
180100DP4	180	185	100	1075,0			
200100DP4	200	205	100	1190,0			
210100DP4	210	215	100	1250,0			
220100DP4	220	225	100	1300,0			
250100DP4	250	255	100	1500,0	+0,193 +0,093		
300100DP4	300	305	100	1790,0		+0,196/+0,096	

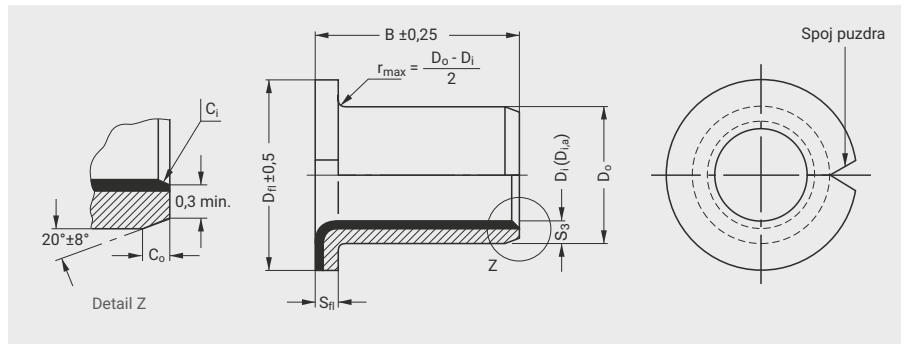
Ďalšie rozmery na objednávku.

D_{i,a} = Tolerancia vnútorného priemeru puzdra po montáži do stredu telesa H7 alebo H6 pre D_i ≤ 4 mm.



DP4®

DP4® - PRÍRUBOVÉ PUZDRÁ



Rozmery [mm], rozmery a materiál v súlade so špecifikáciami podľa ISO 3547 a GGB

Č. DIELU	TECHNICKÉ ÚDAJE							
	Rozmery					Tolerancia pri inštalácii		
GGB	Vnútrojný Ø Di	Vonkajší Ø Do	Príruba Ø Dfi	Šírka B	Hmotnosť g	Teleso hriadeľový pánt	Di,a	Šírka príruba Sfi
BB0304DP4	3	4,5	7	4,0	0,3	H6	+0,044	0,75 ^{+0,05} _{-0,05}
BB0404DP4	4	5,5	9	4,0	0,5	h6	+0,004	
BB0505DP4	5	7	10	5,0	0,7	H7	+0,048 -0,002	1,0 ^{+0,05} _{-0,2}
BB0604DP4	6	8	12	4,0	1,0			
BB0608DP4	6	8	12	8,0	1,6			
BB0806DP4	8	10	15	5,5	1,6			
BB0808DP4	8	10	15	7,5	2,1			
BB0810DP4	8	10	15	9,5	2,4			
BB1007DP4	10	12	18	7,0	2,5			
BB1009DP4	10	12	18	9,0	3,0			
BB1012DP4	10	12	18	12,0	3,7			
BB1017DP4	10	12	18	17,0	5,4			
BB1207DP4	12	14	20	7,0	3,0	f7	+0,049 -0,001	1,5 ^{+0,1} _{-0,2}
BB1209DP4	12	14	20	9,0	3,6			
BB1212DP4	12	14	20	12,0	4,5			
BB1217DP4	12	14	20	17,0	5,2			
BB1412DP4	14	16	22	12,0	5,1			
BB1417DP4	14	16	22	17,0	7,0			
BB1509DP4	15	17	23	9,0	4,5			
BB1512DP4	15	17	23	12,0	5,8			
BB1517DP4	15	17	23	17,0	7,7			
BB1612DP4	16	18	24	12,0	5,8			
BB1617DP4	16	18	24	17,0	8,3	+0,051 -0,001	2,0 ^{+0,1} _{-0,2}	
BB1812DP4	18	20	26	12,0	6,5			
BB1817DP4	18	20	26	17,0	9,0			
BB1822DP4	18	20	26	22,0	10,8			
BB2012DP4	20	23	30	11,5	10,7	+0,061 -0,001	2,5 ^{+0,1} _{-0,2}	
BB2017DP4	20	23	30	16,5	15,2			
BB2022DP4	20	23	30	21,5	19,0			
BB2512DP4	25	28	35	11,5	13,0			
BB2517DP4	25	28	35	16,5	19,0	+0,073 -0,003	2,5 ^{+0,1} _{-0,2}	
BB2522DP4	25	28	35	21,5	23,0			
BB3016DP4	30	34	42	16,0	29,5			
BB3026DP4	30	34	42	26,0	45,5			
BB3516DP4	35	39	47	16,0	35,0	+0,093 -0,003	2,5 ^{+0,1} _{-0,2}	
BB3526DP4	35	39	47	26,0	52,0			
BB4016DP4	40	44	53	16,0	40,0			
BB4026DP4	40	44	53	26,0	55,5			
BB4516DP4	45	50	58	16,0	56,0	+0,093 -0,003	2,5 ^{+0,1} _{-0,2}	
BB4526DP4	45	50	58	26,0	80,0			

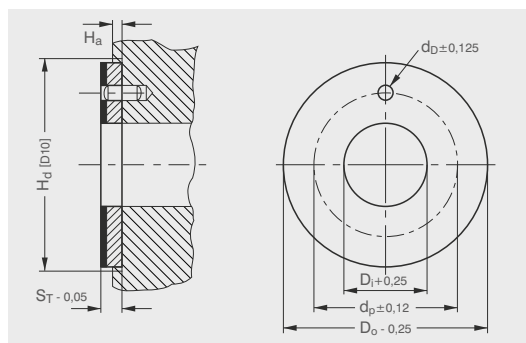
Ďalšie rozmery na objednávku.

Di,a = Tolerancia vnútorného priemeru puzdra po montáži do stredu telesa H7 alebo H6 pre Di ≤ 4 mm.

Väčší priemer ako 45 mm, viď prítláčné podložky DP4-B s prírubou.



DP4® - AXIÁLNE PODLOŽKY

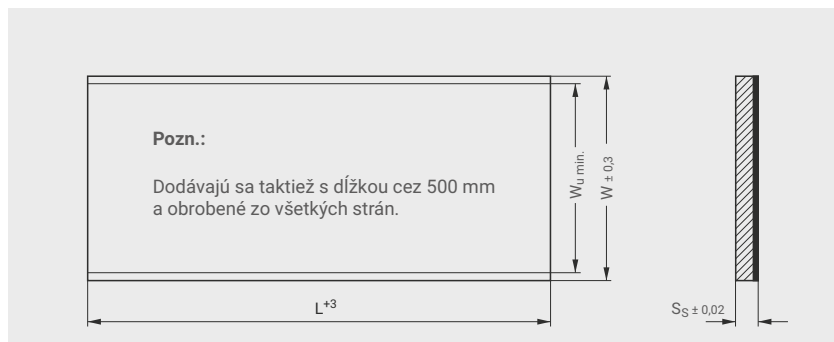


Č. DIELU	TECHNICKÉ ÚDAJE						
	Rozmery						
GGB	Vnútorný Ø D _i	Vonkajší Ø D _o	Hrúbka S _T	Otvor pre kolík Ø d _D	Obvod otvoru Ø d _D	Hĺbka zapustenia H _a	Hmotnosť g
WC08DP4	10	20	1,5	-	-	0,95 až 1,20	2,5
WC10DP4	12	24	1,5	1,75	18		3,6
WC12DP4	14	26	1,5	2,25	20		4,0
WC14DP4	16	30	1,5	2,25	22		5,6
WC16DP4	18	32	1,5	2,25	25		5,9
WC18DP4	20	36	1,5	3,25	28		7,6
WC20DP4	22	38	1,5	3,25	30		8,2
WC22DP4	24	42	1,5	3,25	33		9,5
WC24DP4	26	44	1,5	3,25	35		10,8
WC25DP4	28	48	1,5	4,25	38		12,9
WC30DP4	32	54	1,5	4,25	43		16,4
WC35DP4	38	62	1,5	4,25	50		20,6
WC40DP4	42	66	1,5	4,25	54		22,5
WC45DP4	48	74	2,0	4,25	61	1,45 až 1,70	37,1
WC50DP4	52	78	2,0	4,25	65		39,5
WC60DP4	62	90	2,0	4,25	76		50,0

Ďalšie rozmery na objednávku.



DP4® - KLZNÉ DOSKY



Dierované a lisované diely na objednávku.

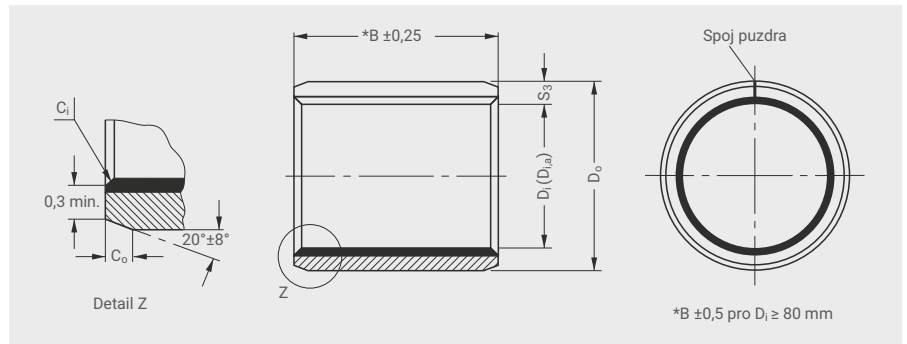
Č. DIELU	TECHNICKÉ ÚDAJE				
	Rozmery				
GGB	Dĺžka L	Celková šírka W	Použiteľná šírka W _U min.	Hrúbka S _S	Hmotnosť g
S07190DP4	500	200	190	0,72	712,0
S10190DP4	500	200	190	0,99	730,0
S15190DP4	500	200	190	1,50	1130,0
S20190DP4	500	200	190	1,96	1500,0
S25240DP4	500	254	240	2,44	2440,0

Ďalšie rozmery na objednávku.



DP4-B

DP4-B - VALCOVÉ PUZDRÁ



Rozměry [mm], rozměry a materiál v souladu se specifikacemi podle ISO 3547 a GGB

Č. DIELU	TECHNICKÉ ÚDAJE					
	Rozměry				Tolerancia pri inštalácii	
GGB	Vnútorný Ø Di	Vonkajší Ø Do	Šírka B	Hmotnosť g	Teleso hriadeľový pánt	Di,a
0203DP4B	2	3,5	3	0,2	H6 h6	+0,044 +0,004
0205DP4B	2	3,5	5	0,3		
0306DP4B	3	4,5	6	0,5		
0404DP4B	4	5,5	4	0,3		
0406DP4B	4	5,5	6	0,5		
0410DP4B	4	5,5	10	0,8		
0505DP4B	5	7	5	0,8		
0510DP4B	5	7	10	1,5		
0606DP4B	6	8	6	1,1		
0610DP4B	6	8	10	1,8		
0808DP4B	8	10	8	1,8		
0810DP4B	8	10	10	2,3		
0812DP4B	8	10	12	2,7		
1010DP4B	10	12	10	2,7		
1015DP4B	10	12	15	4,1		
1208DP4B	12	14	8	2,5		
1210DP4B	12	14	10	3,2		
1212DP4B	12	14	12	3,9		
1215DP4B	12	14	15	5,0		
1410DP4B	14	16	10	3,7		
1415DP4B	14	16	15	5,6		
1420DP4B	14	16	20	7,5		
1515DP4B	15	17	15	6,0		
1525DP4B	15	17	25	10,0		
1615DP4B	16	18	15	6,5		
1625DP4B	16	18	25	10,5		
1820DP4B	18	20	20	9,5		
1825DP4B	18	20	25	12,0		
2015DP4B	20	23	15	12,3		
2020DP4B	20	23	20	16,5		
2025DP4B	20	23	25	20,0		
2030DP4B	20	23	30	25,0		
2215DP4B	22	25	15	13,5		
2220DP4B	22	25	20	18,0		
2225DP4B	22	25	25	23,0		
2515DP4B	25	28	15	15,0		
2525DP4B	25	28	25	25,5		
2830DP4B	28	32	30	48,0		
3020DP4B	30	34	20	33,0		
3030DP4B	30	34	30	50,0		
3040DP4B	30	34	40	67,0		
3240DP4B	32	36	40	72,0		
3520DP4B	35	39	20	39,0		
3530DP4B	35	39	30	58,5		
4030DP4B	40	44	30	66,5		
4050DP4B	40	44	50	118,6		
4530DP4B	45	50	30	95,0		
4550DP4B	45	50	50	155,0		
5040DP4B	50	55	40	140,0		
5060DP4B	50	55	60	210,0		

Č. DIELU	TECHNICKÉ ÚDAJE					
	Rozměry				Tolerancia pri inštalácii	
GGB	Vnútorný Ø Di	Vonkajší Ø Do	Šírka B	Hmotnosť g	Teleso hriadeľový pánt	Di,a
5540DP4B	55	60	40	155,0	H7 f7	+0,095 +0,005
6040DP4B	60	65	40	168,0		
6050DP4B	60	65	50	208,0		
6060DP4B	60	65	60	249,0		
6070DP4B	60	65	70	290,0		
6570DP4B	65	70	70	282,0		
7050DP4B	70	75	50	245,0		
7070DP4B	70	75	70	342,0		
7580DP4B	75	80	80	368,0		
8060DP4B	80	85	60	325,0		
80100DP4B	80	85	100	550,0		
85100DP4B	85	90	100	523,0		
9060DP4B	90	95	60	365,0		
90100DP4B	90	95	100	615,0		
95100DP4B	95	100	100	583,0		
10060DP4B	100	105	60	410,0		
100115DP4B	100	105	115	785,0		
105115DP4B	105	110	115	737,0		
110115DP4B	110	115	115	772,0		

Ďalšie rozměry na objednávku.

Di,a = Tolerancia vnútorného priemeru puždra po montáži do stredy telesa H7 alebo H6 pre Di ≤ 4 mm.

Vnútorné a vonkajšie skosené hrany [podľa ISO 3547-1]

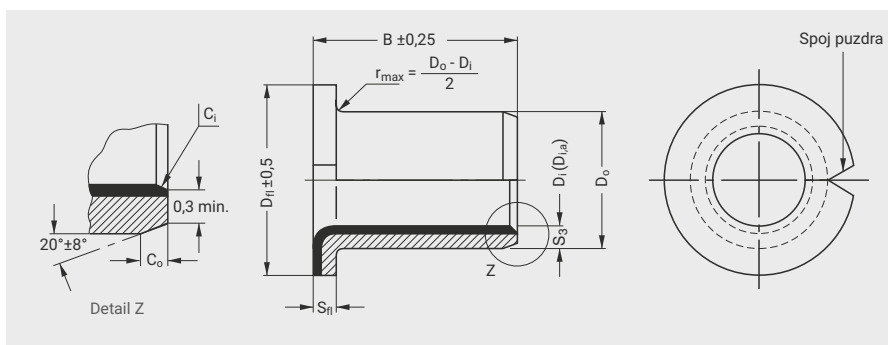
Vnútorný-Ø Di [Nominálny rozmer]	Hrúbka steny S3 [Nominálny rozmer]	Vonkajšia skosená hrana Co	Vnútorná skosená hrana Ci
2 - 4	0,75	0,5 ± 0,3	-0,1 až -0,4
5 - 18	1,0	0,6 ± 0,4	-0,1 až -0,5
20 - 25	1,5	0,6 ± 0,4	-0,1 až -0,7
28 - 40	2,0	1,1 ± 0,5	-0,1 až -0,7
45 - 300	2,5	1,6 ± 0,8	-0,2 až -1,0

Deformácia zrazení po tvárnení je dovolená



DP4-B

DP4-B - PRÍRUBOVÉ PUZDRÁ



Rozmery [mm], rozmery a materiál v súlade so špecifikáciami podľa ISO 3547 a GGB

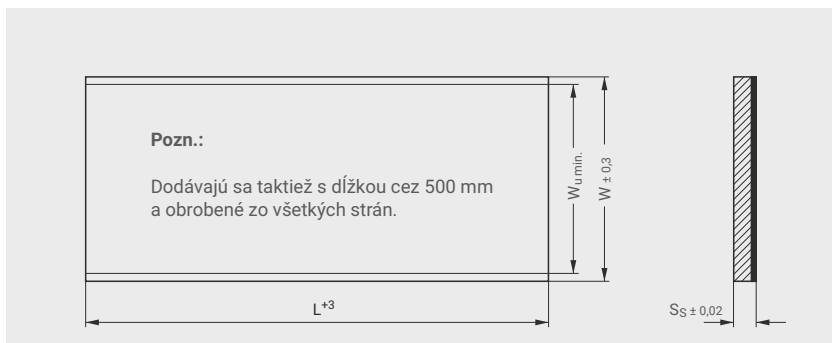
Č. DIELU	TECHNICKÉ ÚDAJE								
	Rozmery					Tolerancia pri inštalácii			
GGB	Vnútrotný Ø D _i	Vonkajší Ø D _o	Príruby Ø D _{ri}	Šírka B	Hmotnosť g	Teleso hriadeľový pánt	D _{i,a}	Šírka príruby S _{ri}	
BB0304DP4B	3	4,5	7	4,0	0,3	H6	+0,044	0,75 ^{+0,05} _{-0,05}	
BB0404DP4B	4	5,5	9	4,0	0,5	h6	+0,004		
BB0505DP4B	5	7	10	5,0	1,0				
BB0608DP4B	6	8	12	8,0	1,7		+0,048		
BB0806DP4B	8	10	15	5,5	1,8		-0,002		
BB0810DP4B	8	10	15	9,5	2,8				
BB1007DP4B	10	12	18	7,0	2,7				
BB1012DP4B	10	12	18	12,0	4,1				
BB1207DP4B	12	14	20	7,0	3,2				
BB1209DP4B	12	14	20	9,0	3,8				
BB1212DP4B	12	14	20	12,0	5,0		+0,049	1,0 ^{+0,05} _{-0,2}	
BB1417DP4B	14	16	22	17,0	7,5		-0,001		
BB1512DP4B	15	17	23	12,0	6,0				
BB1517DP4B	15	17	23	17,0	8,0				
BB1612DP4B	16	18	24	12,0	6,5	H7			
BB1617DP4B	16	18	24	17,0	8,5	f7			
BB1812DP4B	18	20	26	12,0	7,0		+0,051		
BB1822DP4B	18	20	26	22,0	11,9		-0,001		
BB2012DP4B	20	23	30	11,5	12,2				
BB2017DP4B	20	23	30	16,5	16,5				
BB2512DP4B	25	28	35	11,5	15,0		+0,061	1,5 ^{+0,1} _{-0,2}	
BB2522DP4B	25	28	35	21,5	25,0		-0,001		
BB3016DP4B	30	34	42	16,0	34,0				
BB3026DP4B	30	34	42	26,0	50,0		+0,073	2,0 ^{+0,1} _{-0,2}	
BB3526DP4B	35	39	47	26,0	58,0		-0,003		
BB4026DP4B	40	44	53	26,0	66,0				
BB4526DP4B	45	50	58	26,0	95,0		+0,093	2,5 ^{+0,1} _{-0,2}	
							-0,003		

Ďalšie rozmery na objednávku.

D_{i,a} = Tolerancia vnútorného priemeru puzdra po montáži do stredu telesa H7 alebo H6 pre D_i ≤ 4 mm.

DP4-B

DP4-B - KLZNÉ DOSKY



Dierované a lisované diely na objednávku.

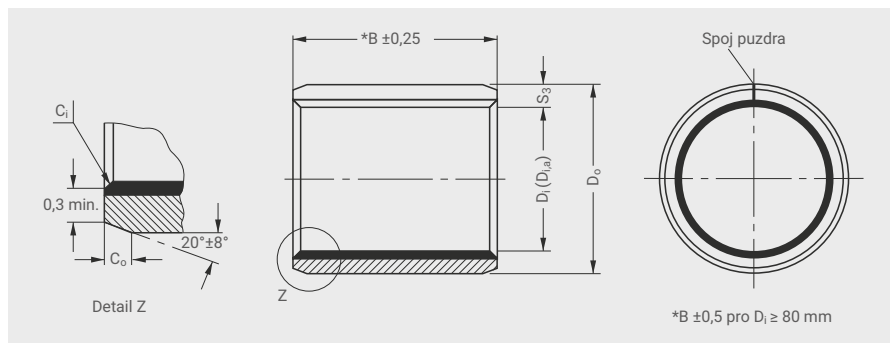
Č. DIELU	TECHNICKÉ ÚDAJE				
	Rozmery				
GGB	Dĺžka L	Celková šírka W	Použitelná šírka W_u min.	Hrúbka S_S	Hmotnosť g
S07085DP4B	500	95	85	0,72	290,0
S10180DP4B	500	193	180	0,99	770,0
S15180DP4B	500	193	180	1,50	1200,0
S20180DP4B	500	193	180	1,96	1620,0
S25180DP4B	500	193	180	2,44	2060,0

Ďalšie rozmery na objednávku.



DU[®]

DU[®] -
VALCOVÉ PUZDRÁ



Rozměry [mm], rozměry a materiál v souladu se specifikacemi podle ISO 3547 a GGB

Č. DIELU	TECHNICKÉ ÚDAJE					Tolerancia pri inštalácii	
	Rozmery				Hmotnosť g	Teleso hriadeľový pánt	Di,a
GGB	Vnútorňý Ø Di	Vonkajší Ø Do	Šírka B	Hmotnosť g			
0203DU	2	3,5	3	0,1	H6 h6	+0,044 +0,004	
0205DU	2	3,5	5	0,2			
0303DU	3	4,5	3	0,2			
0305DU	3	4,5	5	0,3			
0306DU	3	4,5	6	0,4			
0403DU	4	5,5	3	0,2			
0404DU	4	5,5	4	0,3			
0406DU	4	5,5	6	0,5			
0410DU	4	5,5	10	0,8			
0505DU	5	7	5	0,7			
0508DU	5	7	8	1,1			
0510DU	5	7	10	1,4			
0604DU	6	8	4	0,6			
0606DU	6	8	6	1,0			
0608DU	6	8	8	1,3			
0610DU	6	8	10	1,7			
0705DU	7	9	5	0,9			
0710DU	7	9	10	1,9			
0806DU	8	10	6	1,0			
0808DU	8	10	8	1,6			
0810DU	8	10	10	2,0			
0812DU	8	10	12	2,4			
1006DU	10	12	6	1,5			
1008DU	10	12	8	2,1			
1010DU	10	12	10	2,6			
1012DU	10	12	12	3,1			
1015DU	10	12	15	3,8			
1020DU	10	12	20	5,2			
1208DU	12	14	8	2,4			
1210DU	12	14	10	3,0			
1212DU	12	14	12	3,7			
1215DU	12	14	15	4,5			
1220DU	12	14	20	6,1			
1225DU	12	14	25	7,7			
1310DU	13	15	10	3,3			
1320DU	13	15	20	6,5			
1410DU	14	16	10	3,5			
1412DU	14	16	12	4,2			
1415DU	14	16	15	5,4			
1420DU	14	16	20	7,0			
1425DU	14	16	25	8,9			
1510DU	15	17	10	3,7			
1512DU	15	17	12	4,5			
1515DU	15	17	15	5,5			
1520DU	15	17	20	7,5			
1525DU	15	17	25	9,5			
1610DU	16	18	10	4,0			
1612DU	16	18	12	4,8			
1615DU	16	18	15	6,0			
1620DU	16	18	20	8,0			
1625DU	16	18	25	10,0			
1720DU	17	19	20	8,5			
					H7 f7	+0,048 -0,002	
						+0,049 -0,001	
						+0,051/+0,001	

Č. DIELU	TECHNICKÉ ÚDAJE				Tolerancia pri inštalácii	
	Rozmery				Hmotnosť g	Teleso hriadeľový pánt
GGB	Vnútorňý Ø Di	Vonkajší Ø Do	Šírka B	Hmotnosť g		
1810DU	18	20	10	4,5	H7 f7	+0,051 +0,001
1815DU	18	20	15	6,8		
1820DU	18	20	20	8,7		
1825DU	18	20	25	11,3		
2010DU	20	23	10	7,5		
2015DU	20	23	15	11,4		
2020DU	20	23	20	15,5		
2025DU	20	23	25	19,0		
2030DU	20	23	30	23,0		
2215DU	22	25	15	12,5		
2220DU	22	25	20	16,8		
2225DU	22	25	25	21,0		
2230DU	22	25	30	25,2		
2415DU	24	27	15	13,5		
2420DU	24	27	20	18,0		
2425DU	24	27	25	23,0		
2430DU	24	27	30	27,5		
2515DU	25	28	15	13,9		
2520DU	25	28	20	19,0		
2525DU	25	28	25	23,5		
2530DU	25	28	30	28,0		
2550DU	25	28	50	47,5		
2815DU	28	32	15	21,5		
2820DU	28	32	20	29,0		
2825DU	28	32	25	37,0		
2830DU	28	32	30	44,0		
3010DU	30	34	10	15,5		
3015DU	30	34	15	22,9		
3020DU	30	34	20	30,5		
3025DU	30	34	25	38,6		
3030DU	30	34	30	46,0		
3040DU	30	34	40	62,5		
3220DU	32	36	20	32,5		
3230DU	32	36	30	49,0		
3240DU	32	36	40	65,3		
3520DU	35	39	20	35,7		
3530DU	35	39	30	53,0		
3535DU	35	39	35	62,0		
3540DU	35	39	40	71,0		
3550DU	35	39	50	90,0		
3720DU	37	41	20	40,0		
4020DU	40	44	20	40,5		
4030DU	40	44	30	61,0		
4040DU	40	44	40	81,0		
4050DU	40	44	50	101,0		
4520DU	45	50	20	56,5		
4530DU	45	50	30	85,0		
4540DU	45	50	40	115,0		
4545DU	45	50	45	130,0		
4550DU	45	50	50	143,5		
						+0,061 +0,001
						+0,073 +0,003
						+0,093 +0,003

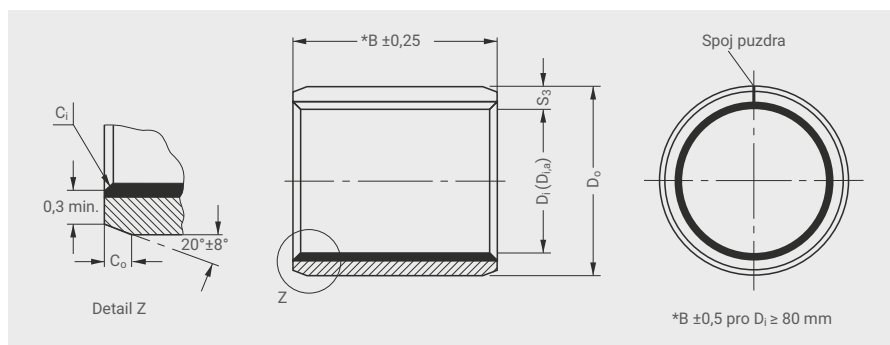
Ďalšie rozměry na objednávku.

Di,a = Tolerancia vnútorného priemeru puždra po montáži do stredu telesa H7 alebo H6 pre Di ≤ 4 mm.



DU®

DU® -
VALCOVÉ PUZDRÁ



Rozměry [mm], rozměry a materiál v souladu se specifikacemi podle ISO 3547 a GGB

Č. DIELU	TECHNICKÉ ÚDAJE					Tolerancia pri inštalácii	
	Rozmery				Hmotnosť g	Teleso hriadeľový pánt	D _{i,a}
GGB	Vnútrotný Ø D _i	Vonkajší Ø D _o	Šírka B	Hmotnosť g			
5020DU	50	55	20	62,0	H7 f7	+0,095 +0,005	
5030DU	50	55	30	95,0			
5040DU	50	55	40	126,5			
5050DU	50	55	50	158,0			
5060DU	50	55	60	188,0			
5520DU	55	60	20	70,0			
5530DU	55	60	30	105,0			
5540DU	55	60	40	137,7			
5550DU	55	60	50	172,0			
5560DU	55	60	60	207,0			
6020DU	60	65	20	75,5			
6030DU	60	65	30	113,0			
6040DU	60	65	40	149,7			
6050DU	60	65	50	188,0			
6060DU	60	65	60	224,0			
6070DU	60	65	70	264,5			
6530DU	65	70	30	121,0			
6550DU	65	70	50	205,0			
6570DU	65	70	70	284,0			
7040DU	70	75	40	174,0			
7050DU	70	75	50	217,5			
7070DU	70	75	70	303,0			
7560DU	75	80	60	280,0			
7580DU	75	80	80	360,0			
8040DU	80	85	40	198,0			
8060DU	80	85	60	297,0			
8080DU	80	85	80	395,0			
80100DU	80	85	100	492,5			
8530DU	85	90	30	250,0			
8560DU	85	90	60	310,0			
85100DU	85	90	100	520,0			
9060DU	90	95	60	333,0			
90100DU	90	95	100	551,0			
9560DU	95	100	60	350,0			
95100DU	95	100	100	580,0			
10050DU	100	105	50	310,0			
10060DU	100	105	60	370,0			
100115DU	100	105	115	705,0			
10560DU	105	110	60	380,0			
105115DU	105	110	115	735,0			
11060DU	110	115	60	410,0			
110115DU	110	115	115	775,0			
11550DU	115	120	50	350,0			
11570DU	115	120	70	450,0			
12050DU	120	125	50	365,0			
12060DU	120	125	60	435,0			
120100DU	120	125	100	730,0			
125100DU	125	130	100	755,0			
13060DU	130	135	60	470,0			
130100DU	130	135	100	780,0			
13560DU	135	140	60	480,0			

Č. DIELU	TECHNICKÉ ÚDAJE					Tolerancia pri inštalácii	
	Rozmery				Hmotnosť g	Teleso hriadeľový pánt	D _{i,a}
GGB	Vnútrotný Ø D _i	Vonkajší Ø D _o	Šírka B	Hmotnosť g			
14060DU	140	145	60	500,0	H7 h8	+0,190 +0,090	
140100DU	140	145	100	840,0			
15060DU	150	155	60	535,0			
15080DU	150	155	80	720,0			
150100DU	150	155	100	895,0			
16080DU	160	165	80	765,0			
160100DU	160	165	100	960,0			
180100DU	180	185	100	1075,0			
200100DU	200	205	100	1190,0			
210100DU	210	215	100	1250,0			
220100DU	220	225	100	1300,0			
250100DU	250	255	100	1500,0			
300100DU	300	305	100	1790,0			

Ďalšie rozměry na objednávku.

D_{i,a} = Tolerancia vnútrotného priemeru puždra po montáži do stredy telesa H7 alebo H6 pre D_i ≤ 4 mm.

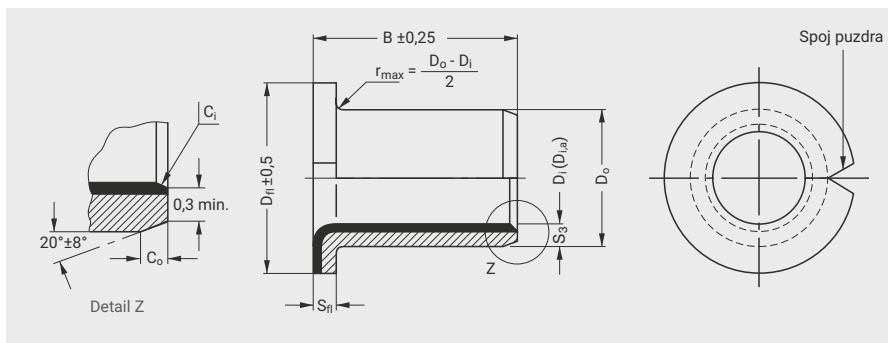
Vnútrotné a vonkajšie skosené hrany [podľa ISO 3547-1]

Vnútrotný-Ø D _i [Nominálny rozmer]	Hrúbka steny S ₃ [Nominálny rozmer]	Vonkajšia skosená hrana C _o	Vnútrotná skosená hrana C _i
2 - 4	0,75	0,5 ± 0,3	-0,1 až -0,4
5 - 18	1,0	0,6 ± 0,4	-0,1 až -0,5
20 - 25	1,5	0,6 ± 0,4	-0,1 až -0,7
28 - 40	2,0	1,1 ± 0,5	-0,1 až -0,7
45 - 300	2,5	1,6 ± 0,8	-0,2 až -1,0

Deformácia zrazení po tvárnení je dovolená



DU® - PRÍRUBOVÉ PUZDRÁ



Rozmery [mm], rozmery a materiál v súlade so špecifikáciami podľa ISO 3547 a GGB

Č. DIELU	TECHNICKÉ ÚDAJE								
	Rozmery					Tolerancia pri inštalácii			
GGB	Vnútorňý Ø D _i	Vonkajší Ø D _o	Príruba Ø D _{fl}	Šírka B	Hmotnosť g	Teleso hriadeľový pánt	D _{i,a}	Šírka príruby S _β	
BB0304DU	3	4,5	7	4,0	0,3	H6	+0,044	0,75 ^{+0,05} _{-0,05}	
BB0404DU	4	5,5	9	4,0	0,5	h6	+0,004		
BB0505DU	5	7	10	5,0	0,7				
BB0604DU	6	8	12	4,0	1,0				
BB0608DU	6	8	12	8,0	1,7		+0,048		
BB0806DU	8	10	15	5,5	1,7		-0,002		
BB0808DU	8	10	15	7,5	2,1				
BB0810DU	8	10	15	9,5	2,5				
BB1007DU	10	12	18	7,0	2,6				
BB1009DU	10	12	18	9,0	3,1				
BB1012DU	10	12	18	12,0	3,8				
BB1017DU	10	12	18	17,0	5,4				
BB1207DU	12	14	20	7,0	3,1				
BB1209DU	12	14	20	9,0	3,7				
BB1212DU	12	14	20	12,0	4,6		+0,049	1,0 ^{+0,05} _{-0,2}	
BB1217DU	12	14	20	17,0	6,2		-0,001		
BB1412DU	14	16	22	12,0	5,2				
BB1417DU	14	16	22	17,0	7,1				
BB1509DU	15	17	23	9,0	4,5				
BB1512DU	15	17	23	12,0	6,0				
BB1517DU	15	17	23	17,0	8,0				
BB1612DU	16	18	24	12,0	6,0	H7			
BB1617DU	16	18	24	17,0	8,5	f7			
BB1812DU	18	20	26	12,0	6,5				
BB1817DU	18	20	26	17,0	9,0		+0,051		
BB1822DU	18	20	26	22,0	11,0		-0,001		
BB2012DU	20	23	30	11,5	11,0				
BB2017DU	20	23	30	16,5	15,5				
BB2022DU	20	23	30	21,5	19,0				
BB2512DU	25	28	35	11,5	14,0		+0,061	1,5 ^{+0,1} _{-0,2}	
BB2517DU	25	28	35	16,5	19,0		-0,001		
BB2522DU	25	28	35	21,5	23,5				
BB3016DU	30	34	42	16,0	30,0				
BB3026DU	30	34	42	26,0	46,0				
BB3516DU	35	39	47	16,0	35,0		+0,073	2,0 ^{+0,1} _{-0,2}	
BB3526DU	35	39	47	26,0	52,5		-0,003		
BB4016DU	40	44	53	16,0	40,0				
BB4026DU	40	44	53	26,0	60,0				
BB4516DU	45	50	58	16,0	56,0		+0,093	2,5 ^{+0,1} _{-0,2}	
BB4526DU	45	50	58	26,0	85,0		-0,003		

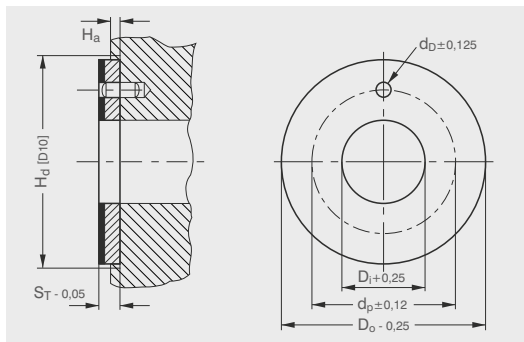
Ďalšie rozmery na objednávku.

D_{i,a} = Tolerancia vnútorného priemeru puzdra po montáži do stredu telesa H7 alebo H6 pre Di ≤ 4 mm.

Väčší priemer ako 45 mm, viď prítláčne podložky DU s prírubou.



DU® - AXIÁLNE PODLOŽKY



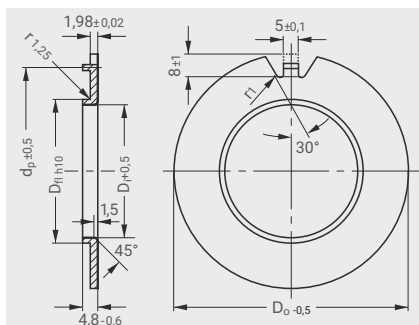
Stav dodávky:
Pocínovaný oceľový nosič

Č. DIELU	TECHNICKÉ ÚDAJE						
	Rozmery						
GGB	Vnútorňý Ø D _i	Vonkajší Ø D _o	Hrúbka S _T	Otvor pre kolík Ø d _D	Obvod otvoru Ø d _p	Hĺbka zapustenia H _a	Hmotnosť g
WC08DU	10	20	1,5	-	-	0,95 až 1,20	2,5
WC10DU	12	24	1,5	1,75	18		3,6
WC12DU	14	26	1,5	2,25	20		4,0
WC14DU	16	30	1,5	2,25	22		5,6
WC16DU	18	32	1,5	2,25	25		5,9
WC18DU	20	36	1,5	3,25	28		7,6
WC20DU	22	38	1,5	3,25	30		8,2
WC22DU	24	42	1,5	3,25	33		9,5
WC24DU	26	44	1,5	3,25	35		10,8
WC25DU	28	48	1,5	4,25	38		12,9
WC30DU	32	54	1,5	4,25	43		16,4
WC35DU	38	62	1,5	4,25	50		20,6
WC40DU	42	66	1,5	4,25	54		22,5
WC45DU	48	74	2,0	4,25	61		37,1
WC50DU	52	78	2,0	4,25	65	39,5	
WC60DU	62	90	2,0	4,25	76	50,0	

Ďalšie rozmery na objednávku.



DU® - PRÍRUBOVÉ PODLOŽKY

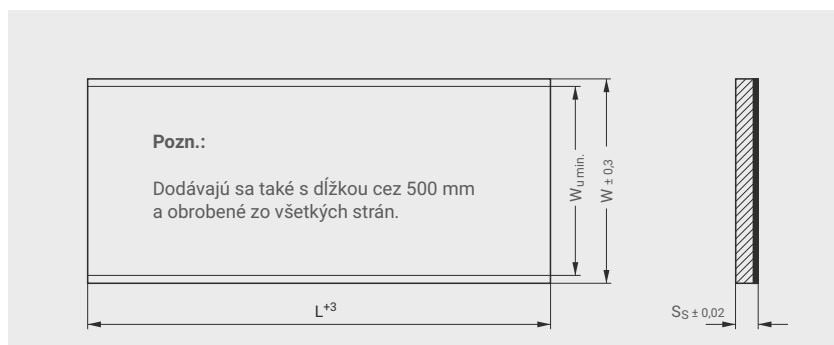


Stav dodávky:
Poistný výstupok je dierovaný, ale nie je zkosný. Oceľový nosič je holý a ľahko naolejovaný.

Č. DIELU	TECHNICKÉ ÚDAJE				
	Rozmery				
GGB	Vnútorňý Ø D _i	Príruba Ø D _{fl}	Vonkajší Ø D _o	Obvod otvoru Ø d _p	Hmotnosť g
BS40DU	40,2	44	75	65	48,0
BS50DU	51	55	85	75	55,0
BS60DU	61	65	95	85	65,0
BS70DU	71	75	110	100	85,0
BS80DU	81	85	120	110	95,0
BS90DU	91	95	130	120	105,0
BS100DU	101	105	140	130	115,0



DU® - KLZNÉ DOSKY



Dierované a lisované diely na objednávku.

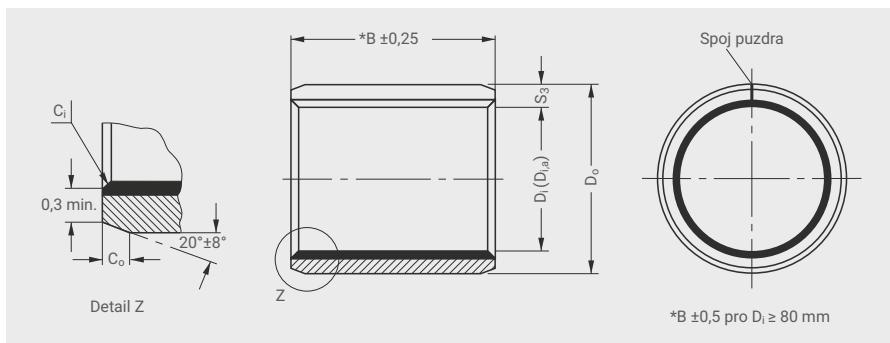
Č. DIELU	TECHNICKÉ ÚDAJE				
GGB	Rozmery				Hmotnosť g
	Dĺžka L	Celková šírka W	Použitelná šírka $W_{U \min.}$	Hrúbka S_S	
S07190DU	500	200	190	0,72	544,0
S10190DU	500	200	190	0,99	690,0
S15190DU	500	200	190	1,50	1140,0
S20190DU	500	200	190	1,98	1509,0
S25190DU	500	200	190	2,48	1937,0
S30190DU	500	200	190	3,04	2355,0

Ďalšie rozmery na objednávku.



DU-B

DU-B - VALCOVÉ PUZDRÁ



Rozměry [mm], rozměry a materiál v souladu se specifikacemi podle ISO 3547 a GGB

Č. DIELU	TECHNICKÉ ÚDAJE					Tolerancia pri inštalácii	
	Rozmery				Hmotnosť g	Teleso hriadeľový pánt	D _{i,a}
GGB	Vnútorňý Ø D _i	Vonkajší Ø D _o	Šírka B	Hmotnosť g			
0203DUB	2	3,5	3	0,2	H6 h6	+0,044 +0,004	
0205DUB	2	3,5	5	0,3			
0306DUB	3	4,5	6	0,5			
0404DUB	4	5,5	4	0,3			
0406DUB	4	5,5	6	0,5			
0505DUB	5	7	5	0,8			
0510DUB	5	7	10	1,5			
0606DUB	6	8	6	1,1			
0610DUB	6	8	10	1,8			
0808DUB	8	10	8	1,8			
0810DUB	8	10	10	2,3			
0812DUB	8	10	12	2,7			
1010DUB	10	12	10	2,7			
1015DUB	10	12	15	4,1			
1208DUB	12	14	8	2,5			
1210DUB	12	14	10	3,2			
1212DUB	12	14	12	3,9			
1215DUB	12	14	15	5,0			
1410DUB	14	16	10	3,7			
1415DUB	14	16	15	5,6			
1420DUB	14	16	20	7,5			
1515DUB	15	17	15	6,0			
1525DUB	15	17	25	10,0			
1615DUB	16	18	15	6,5			
1625DUB	16	18	25	10,5			
1820DUB	18	20	20	9,5			
1825DUB	18	20	25	12,0			
2015DUB	20	23	15	12,3			
2020DUB	20	23	20	16,5			
2025DUB	20	23	25	20,0			
2030DUB	20	23	30	25,0			
2215DUB	22	25	15	13,5			
2220DUB	22	25	20	18,0			
2225DUB	22	25	25	23,0			
2515DUB	25	28	15	15,0			
2525DUB	25	28	25	25,5			
2830DUB	28	32	30	48,0			
3020DUB	30	34	20	33,0			
3030DUB	30	34	30	50,0			
3040DUB	30	34	40	67,0			
3240DUB	32	36	40	72,0			
3520DUB	35	39	20	39,0			
3530DUB	35	39	30	58,5			
4030DUB	40	44	30	66,5			
4050DUB	40	44	50	118,6			
4530DUB	45	50	30	95,0			
4550DUB	45	50	50	159,0			
5040DUB	50	55	40	140,0			
5060DUB	50	55	60	210,0			
					H7 f7	+0,031 -0,001	
						+0,061 -0,001	
						+0,073 -0,003	
						+0,093 -0,003	
						+0,095 -0,005	

Č. DIELU	TECHNICKÉ ÚDAJE					Tolerancia pri inštalácii	
	Rozmery				Hmotnosť g	Teleso hriadeľový pánt	D _{i,a}
GGB	Vnútorňý Ø D _i	Vonkajší Ø D _o	Šírka B	Hmotnosť g			
5540DUB	55	60	40	155,0	H7 f7	+0,095 +0,005	
6040DUB	60	65	40	168,0			
6050DUB	60	65	50	208,0			
6060DUB	60	65	60	249,0			
6070DUB	60	65	70	290,0			
6570DUB	65	70	70	282,0			
7050DUB	70	75	50	245,0			
7070DUB	70	75	70	342,0			
7580DUB	75	80	80	368,0			
8060DUB	80	85	60	325,0			
80100DUB	80	85	100	550,0			
85100DUB	85	90	100	523,0			
9060DUB	90	95	60	365,0			
90100DUB	90	95	100	615,0			
95100DUB	95	100	100	583,0			
10060DUB	100	105	60	410,0			
100115DUB	100	105	115	785,0			
105115DUB	105	110	115	737,0			
110115DUB	110	115	115	772,0			
					H7 h8	+0,138 +0,038	

Ďalšie rozměry na objednávku.

D_{i,a} = Tolerancia vnútorňého priemeru puždra po montáži do stredu telesa H7 alebo H6 pre D_i ≤ 4 mm.

Vnútorňé a vonkajšie skosené hrany [podľa ISO 3547-1]

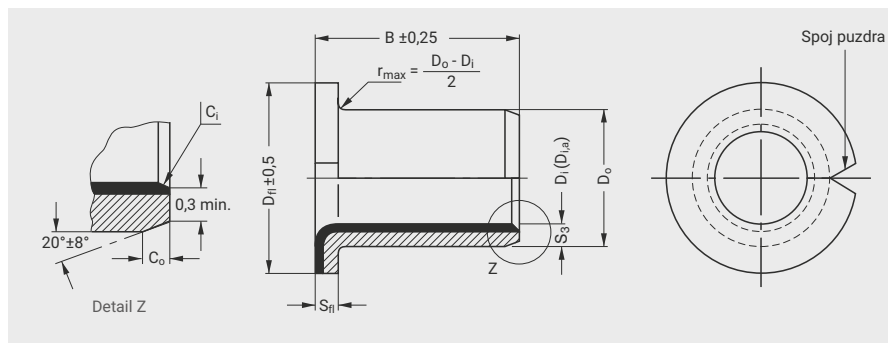
Vnútorňý-Ø D _i [Nominálny rozmer]	Hrúbka steny S ₃ [Nominálny rozmer]	Vonkajšia skosená hrana C _o	Vnútorňá skosená hrana C _i
2 - 4	0,75	0,5 ± 0,3	-0,1 až -0,4
5 - 18	1,0	0,6 ± 0,4	-0,1 až -0,5
20 - 25	1,5	0,6 ± 0,4	-0,1 až -0,7
28 - 40	2,0	1,1 ± 0,5	-0,1 až -0,7
45 - 300	2,5	1,6 ± 0,8	-0,2 až -1,0

Deformácia zrazení po tvárnení je dovolená



DU-B

DU-B - PRÍRUBOVÉ PUZDRÁ



Rozmery [mm], rozmery a materiál v súlade so špecifikáciami podľa ISO 3547 a GGB

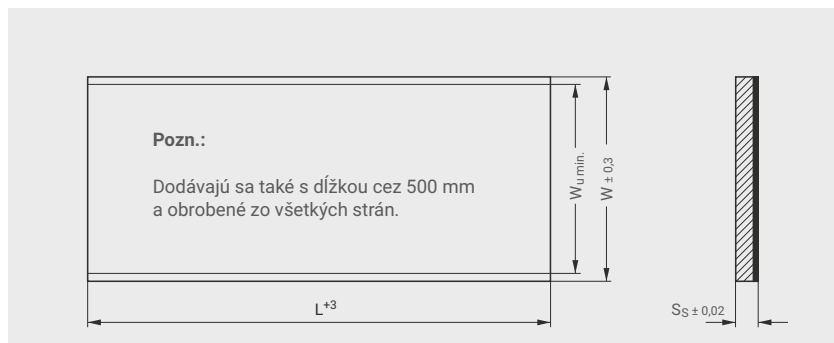
Č. DIELU GGB	TECHNICKÉ ÚDAJE					Tolerancia pri inštalácii		
	Rozmery					Teleso		
	Vnútrojný Ø D _i	Vonkajší Ø D _o	Príruba Ø D _φ	Šírka B	Hmotnosť g	hriadeľový pánt	D _{i,a}	Šírka príruba S _φ
BB0304DUB	3	4,5	7	4,0	0,3	H6	+0,044	0,75 ^{+0,05} _{-0,05}
BB0404DUB	4	5,5	9	4,0	0,5	h6	+0,004	
BB0505DUB	5	7	10	5,0	1,0	H7 f7	+0,048 -0,002	1,0 ^{+0,05} _{-0,2}
BB0608DUB	6	8	12	8,0	1,7			
BB0806DUB	8	10	15	5,5	1,8			
BB0810DUB	8	10	15	9,5	2,8			
BB1007DUB	10	12	18	7,0	2,7			
BB1012DUB	10	12	18	12,0	4,1			
BB1207DUB	12	14	20	7,0	3,2			
BB1209DUB	12	14	20	9,0	3,8			
BB1212DUB	12	14	20	12,0	5,0			
BB1417DUB	14	16	22	17,0	7,5			
BB1512DUB	15	17	23	12,0	6,0			
BB1517DUB	15	17	23	17,0	8,0			
BB1612DUB	16	18	24	12,0	6,5			
BB1617DUB	16	18	24	17,0	8,5			
BB1812DUB	18	20	26	12,0	7,0			
BB1822DUB	18	20	26	22,0	11,9			
BB2012DUB	20	23	30	11,5	12,2			
BB2017DUB	20	23	30	16,5	16,5			
BB2512DUB	25	28	35	11,5	15,0			
BB2522DUB	25	28	35	21,5	25,0			
BB3016DUB	30	34	42	16,0	34,0			
BB3026DUB	30	34	42	26,0	50,0			
BB3526DUB	35	39	47	26,0	58,0			
BB4026DUB	40	44	53	26,0	66,0			
BB4526DUB	45	50	58	26,0	95,0			
							+0,061 -0,001	1,5 ^{+0,1} _{-0,2}
							+0,073 -0,003	2,0 ^{+0,1} _{-0,2}
							+0,093 -0,003	2,5 ^{+0,1} _{-0,2}

Ďalšie rozmery na objednávku.

D_{i,a} = Tolerancia vnútorného priemeru puzdra po montáži do stredu telesa H7 alebo H6 pre D_i ≤ 4 mm.

DU-B

DU® - KLZNÉ DOSKY



Dierované a lisované diely na objednávku.

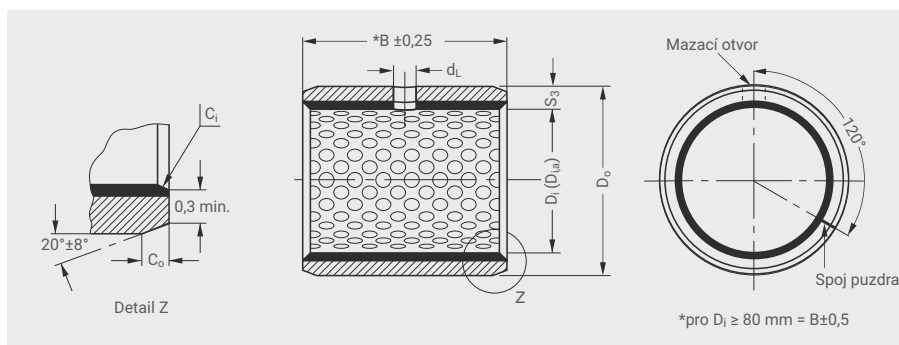
Č. DIELU	TECHNICKÉ ÚDAJE				
	Rozmery				
GGB	Dĺžka L	Celková šírka W	Použitelná šírka $W_{U \min.}$	Hrúbka S_S	Hmotnosť g
S07085DUB	500	95	85	0,72	290,0
S10180DUB	500	193	180	0,99	770,0
S15180DUB	500	193	180	1,50	1200,0
S20180DUB	500	193	180	1,96	1620,0
S25180DUB	500	193	180	2,44	2060,0

Ďalšie rozmery na objednávku.



DX[®]

**PM DX[®] -
VALCOVÉ PUZDRÁ
(PM = s povrchovou úpravou)**



Rozměry [mm], rozměry a materiál v souladu se specifikacemi podle ISO 3547 a GGB

Č. DIELU	TECHNICKÉ ÚDAJE						Tolerancia pri inštalácii
	Rozmery					Hmotnosť g	
GGB	Vnútorý Ø D _i	Vonkajší Ø D _o	Šírka B	Mazací otvor Ø d _L			
PM0808DX	8	10	8	-	1,2		+0,098
PM0810DX	8	10	10	-	1,5		+0,048
PM0812DX	8	10	12	-	1,8		
PM1010DX	10	12	10	3	1,9		
PM1012DX	10	12	12	4	2,2		
PM1015DX	10	12	15	4	2,7		
PM1020DX	10	12	20	4	3,5		
PM1210DX	12	14	10	3	2,1		
PM1212DX	12	14	12	4	2,5		
PM1215DX	12	14	15	4	3,3		
PM1220DX	12	14	20	4	4,4		
PM1225DX	12	14	25	4	5,7		
PM1415DX	14	16	15	4	3,7		+0,099
PM1420DX	14	16	20	4	4,9		+0,049
PM1425DX	14	16	25	4	6,3		
PM1510DX	15	17	10	3	2,7		
PM1512DX	15	17	12	4	3,2		
PM1515DX	15	17	15	4	4,0		
PM1525DX	15	17	25	4	6,8		
PM1615DX	16	18	15	4	4,3		
PM1620DX	16	18	20	4	5,8		
PM1625DX	16	18	25	4	7,1		
PM1815DX	18	20	15	4	4,7		+0,101
PM1820DX	18	20	20	4	6,4		+0,051
PM1825DX	18	20	25	4	8,0	H7	
PM2010DX	20	23	10	4	5,9	h8	
PM2015DX	20	23	15	4	8,4		
PM2020DX	20	23	20	4	11,3		
PM2025DX	20	23	25	4	14,0		
PM2030DX	20	23	30	4	17,5		
PM2215DX	22	25	15	6	9,5		
PM2220DX	22	25	20	6	12,5		
PM2225DX	22	25	25	6	15,6		+0,121
PM2230DX	22	25	30	6	18,5		+0,061
PM2425DX	24	27	25	6	17,0		
PM2430DX	24	27	30	6	20,0		
PM2515DX	25	28	15	6	10,0		
PM2520DX	25	28	20	6	14,0		
PM2525DX	25	28	25	6	17,5		
PM2530DX	25	28	30	6	21,0		
PM2825DX	28	32	25	6	28,5		
PM2830DX	28	32	30	6	34,1		
PM283130DX	28	31	30	6	23,5		
PM3020DX	30	34	20	6	27,0		
PM3025DX	30	34	25	6	40,0		+0,143
PM3030DX	30	34	30	6	53,5		+0,073
PM3040DX	30	34	40	6	28,5		
PM3220DX	32	36	20	6	42,5		
PM3230DX	32	36	30	6	49,5		
PM3240DX	32	36	40	6	73,0		

Č. DIELU	TECHNICKÉ ÚDAJE						Tolerancia pri inštalácii
	Rozmery					Hmotnosť g	
GGB	Vnútorý Ø D _i	Vonkajší Ø D _o	Šírka B	Mazací otvor Ø d _L			
PM3520DX	35	39	20	6	28,5		+0,143
PM3530DX	35	39	30	6	42,5		+0,073
PM3535DX	35	39	35	6	49,5		
PM3550DX	35	39	50	6	73,0		
PM4020DX	40	44	20	6	32,0		
PM4030DX	40	44	30	6	48,5		
PM4040DX	40	44	40	6	64,0		
PM4050DX	40	44	50	6	82,5		
PM4520DX	45	50	20	8	47,0		
PM4530DX	45	50	30	8	72,0		+0,183
PM4540DX	45	50	40	8	96,0		+0,093
PM4545DX	45	50	45	8	108,0		
PM4550DX	45	50	50	8	120,5		
PM5030DX	50	55	30	8	80,2		
PM5040DX	50	55	40	8	105,0		
PM5045DX	50	55	45	8	119,0		
PM5050DX	50	55	50	8	135,0		
PM5060DX	50	55	60	8	161,5		
PM5520DX	55	60	20	8	57,0		
PM5525DX	55	60	25	8	72,0		
PM5530DX	55	60	30	8	86,0		+0,185
PM5540DX	55	60	40	8	115,0		+0,095
PM5550DX	55	60	50	8	144,0		
PM5560DX	55	60	60	8	176,0		
PM6030DX	60	65	30	8	95,0	H7	
PM6040DX	60	65	40	8	126,0	h8	
PM6050DX	60	65	50	8	170,0		
PM6060DX	60	65	60	8	190,0		
PM6070DX	60	65	70	8	220,0		
PM6540DX	65	70	40	8	136,0		
PM6560DX	65	70	60	8	203,0		
PM6570DX	65	70	70	8	237,3		
PM7040DX	70	75	40	8	144,5		
PM7050DX	70	75	50	8	181,0		
PM7060DX	70	75	60	8	220,5		+0,247
PM7065DX	70	75	65	8	234,0		+0,115
PM7070DX	70	75	70	8	255,0		
PM7080DX	70	75	80	8	292,0		
PM7540DX	75	80	40	9,5	153,0		
PM7560DX	75	80	60	9,5	234,0		
PM7580DX	75	80	80	9,5	305,0		
PM8040DX	80	85	40	9,5	164,0		
PM8050DX	80	85	50	9,5	206,5		
PM8060DX	80	85	60	9,5	249,0		
PM8080DX	80	85	80	9,5	320,0		+0,250
PM80100DX	80	85	100	9,5	415,0		+0,118
PM8540DX	85	90	40	9,5	175,0		
PM8560DX	85	90	60	9,5	260,0		
PM8580DX	85	90	80	9,5	435,0		

Iné rozmery vrátane rozmerov v palcoch a iné ako uvedené veľkosti nad 300 mm na objednávku.

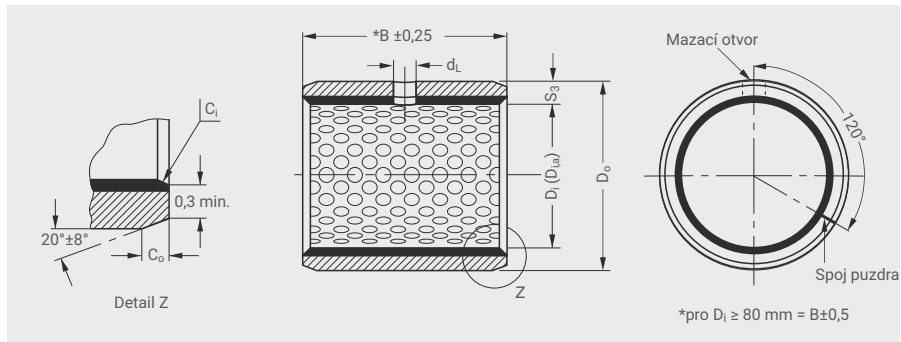
D_{i,a} = Tolerancia vnútorného priemeru puzdra po montáži do stredu telesa H7. Zostávajúca zásoba puzdier PM DX s priemerom D_i ≤ 40 mm je v niektorých prípadoch ešte pocínovaná.

Puzdrá **MB DX** (obrobiteľné) na objednávku.



DX[®]

**PM DX[®] -
VALCOVÉ PUZDRÁ
(PM = s povrchovou úpravou)**



Rozměry [mm], rozměry a materiál v souladu se specifikacemi podle ISO 3547 a GGB

Č. DIELU GGB	TECHNICKÉ ÚDAJE					Tolerancia pri inštalácii	
	Rozmery					Hmotnosť g	Teleso hradelový pánt D _{i,a}
Vnútorňý Ø D _i	Vonkajší Ø D _o	Šírka B	Mazací otvor Ø d _L				
PM9040DX	90	95	40	9,5	190,0		
PM9060DX	90	95	60	9,5	280,0		
PM9080DX	90	95	80	9,5	370,0		
PM9090DX	90	95	90	9,5	415,0		
PM90100DX	90	95	100	9,5	467,0		
PM95100DX	95	100	100	9,5	480,0		
PM10050DX	100	105	50	9,5	255,0		
PM10060DX	100	105	60	9,5	305,0		
PM10080DX	100	105	80	9,5	415,0		
PM10095DX	100	105	95	9,5	485,0		
PM100115DX	100	105	115	9,5	585,0		
PM105110DX	105	110	110	9,5	595,0		
PM105115DX	105	110	115	9,5	623,0		
PM11060DX	110	115	60	9,5	340,0		
PM110110DX	110	115	110	9,5	620,0		
PM11550DX	115	120	50	9,5	290,0		
PM12060DX	120	125	60	9,5	365,0		
PM120100DX	120	125	100	9,5	615,0		
PM120110DX	120	125	110	9,5	675,0		
PM12560DX	125	130	60	9,5	385,0		
PM125100DX	125	130	100	9,5	645,0		
PM13060DX	130	135	60		395,0		
PM13080DX	130	135	80		530,0		
PM130100DX	130	135	100		660,0		
PM13560DX	135	140	60		490,0	H7	
PM14050DX	140	145	50		360,0	h8	
PM14060DX	140	145	60		430,0		
PM14080DX	140	145	80		575,0		
PM140100DX	140	145	100		717,0		
PM15050DX	150	155	50		385,0		
PM15080DX	150	155	80		610,0		
PM150100DX	150	155	100		765,0		
PM16050DX	160	165	50		413,0		
PM16060DX	160	165	60		488,0		
PM16080DX	160	165	80		648,0		
PM160100DX	160	165	100		815,0		
PM17060DX	170	175	60		520,0		
PM170100DX	170	175	100		865,0		
PM18050DX	180	185	50		465,0		
PM18060DX	180	185	60		545,0		
PM180100DX	180	185	100		920,0		
PM19060DX	190	195	60		580,0		
PM190100DX	190	195	100		975,0		
PM20060DX	200	205	60		610,0		
PM20080DX	200	205	80		815,0		
PM200100DX	200	205	100		1025,0		
PM22060DX	220	225	60		665,0		
PM220100DX	220	225	100		1120,0		
PM24060DX	240	245	60		725,0		
PM240100DX	240	245	100		1225,0		

+0,260
+0,150

H7
h8

+0,263
+0,153

Č. DIELU GGB	TECHNICKÉ ÚDAJE					Tolerancia pri inštalácii	
	Rozmery					Hmotnosť g	Teleso hradelový pánt D _{i,a}
Vnútorňý Ø D _i	Vonkajší Ø D _o	Šírka B	Mazací otvor Ø d _L				
PM25060DX	250	255	60		755,0		
PM250100DX	250	255	100		1275,0		
PM28050DX	280	285	50		700,0		
PM28060DX	280	285	60		840,0	H7	+0,263
PM28080DX	280	285	80		1120,0	h8	+0,153
PM280100DX	280	285	100		1428,0		
PM280120DX	280	285	120		1720,0		
PM30080DX	300	305	80		1220,0		

Iné rozmery vrátane rozmerov v palcoch a iné ako uvedené veľkosti nad 300 mm na objednávku.

D_{i,a} = Tolerancia vnútorného priemeru puzdra po montáži do stredu telesa H7. Zostávajúca zásoba puzdiel PM DX s priemerom D_i ≤ 40 mm je v niektorých prípadoch ešte pocinovaná.

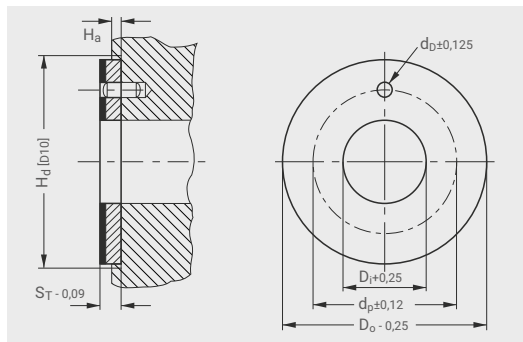
Puzdrá MB DX (obrobiteľné) na objednávku.

Vnútorne a vonkajšie skosené hrany [podľa ISO 3547-1]

Vnútorňý-Ø D _i [Nominálny rozmer]	Hrúbka steny S ₃ [Nominálny rozmer]	Vonkajšia skosená hrana C _o	Vnútorňá skosená hrana C _i
8 - 18	1,0	0,6 ± 0,4	-0,1 bis -0,5
20 - 25 (28)	1,5	0,6 ± 0,4	-0,1 bis -0,7
28 - 40	2,0	1,1 ± 0,5	-0,1 bis -0,7
45 - 300	2,5	1,6 ± 0,8	-0,2 bis -1,0



PM DX® - AXIÁLNE PODLOŽKY
(PM = s povrchovou úpravou)

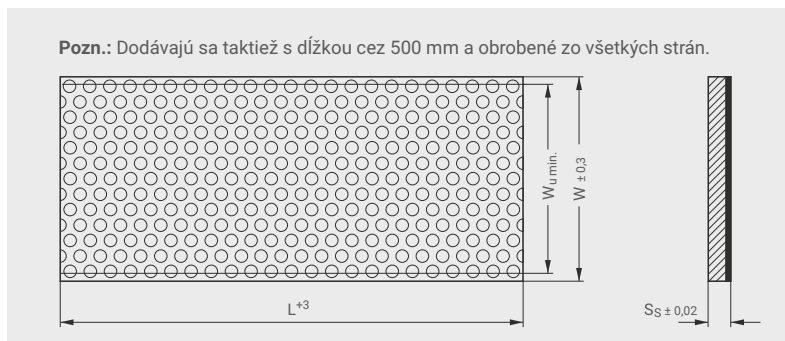


Č. DIELU	TECHNICKÉ ÚDAJE							
	Rozmery							
GGB	Vnútorný Ø D _i	Vonkajší Ø D _o	Hrúbka S _T	Otvor pre kolík Ø d _p	Obvod otvoru Ø d _p	Hĺbka zapustenia H _a	Hmotnosť g	
WC08DX	10	20	1,58	-	-	0,95 bis 1,20	2,2	
WC10DX	12	24	1,58	1,75	18		3,0	
WC12DX	14	26	1,58	2,25	20		3,3	
WC14DX	16	30	1,58	2,25	22		4,4	
WC16DX	18	32	1,58	2,25	25		4,9	
WC18DX	20	36	1,58	3,25	28		6,2	
WC20DX	22	38	1,58	3,25	30		6,7	
WC22DX	24	42	1,58	3,25	33		8,3	
WC24DX	26	44	1,58	3,25	35		8,5	
WC25DX	28	48	1,58	4,25	38		10,5	
WC30DX	32	54	1,58	4,25	43		13,5	
WC35DX	38	62	1,58	4,25	50		16,9	
WC40DX	42	66	1,58	4,25	54		18,7	
WC45DX	48	74	2,60	4,25	61		1,45 bis 1,70	41,3
WC50DX	52	78	2,60	4,25	65		44,2	

Ďalšie rozmery na objednávku.



MB DX® - KLZNÉ DOSKY
(MB = s prídavkom na opracovanie)



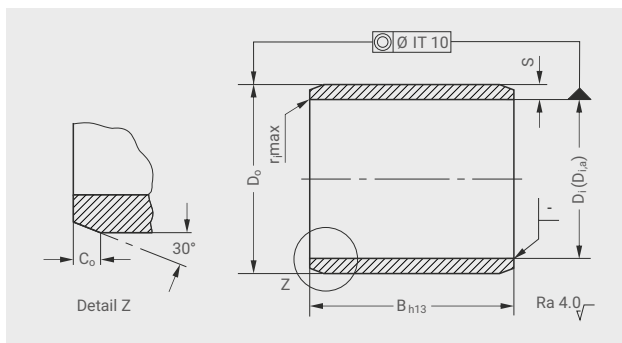
Č. DIELU	TECHNICKÉ ÚDAJE				
	Rozmery				
GGB	Dĺžka L	Celková šírka W	Použiteľná šírka W _{U min.}	Hrúbka S _S	Hmotnosť g
S11090DX	500	102	90	1,12	290,0
S15190DX	500	200	190	1,54	900,0
S20190DX	500	200	190	2,03	1300,0
S25190DX	500	200	190	2,55	1700,0

Ďalšie rozmery na objednávku.



EP®

EP® -
VALCOVÉ PUZDRÁ



Rozmery [mm], rozmery a materiál v súlade so špecifikáciami podľa GGB

Vonkajšie skosené hrany
a vnútorné priemery

S	C ₀	r _{max}
1,0	0,5	0,1
1,5	0,8	0,2
2	0,8	0,2

Doporučená trieda tolerancie
pre hriadele h7

Č. DIELU GGB	TECHNICKÉ ÚDAJE				Tolerancia pri inštalácii	
	Rozmery				Teleso hriadeľový pánt	D _{i,a}
	Vnútorný Ø D _i	Vonkajší Ø D ₀	Šírka B	Hmotnosť g		
0505EP	5	7	5	0,1	+0,015 0	+0,105 +0,030
0508EP	5	7	8	0,2		
0510EP	5	7	10	0,3		
0606EP	6	8	6	0,2		
0608EP	6	8	8	0,3		
0610EP	6	8	10	0,3		
0806EP	8	10	6	0,2		
0808EP	8	10	8	0,3		
0810EP	8	10	10	0,4		
0812EP	8	10	12	0,5		
0815EP	8	10	15	0,6		
1004EP	10	12	4	0,2	+0,018 0	+0,130 +0,040
1006EP	10	12	6	0,3		
1008EP	10	12	8	0,4		
1010EP	10	12	10	0,5		
1015EP	10	12	15	0,7		
1020EP	10	12	20	1,0		
1210EP	12	14	10	0,6		
1212EP	12	14	12	0,7		
1215EP	12	14	15	0,9		
1220EP	12	14	20	1,2		
1415EP	14	16	15	1,0	+0,021 0	+0,160 +0,050
1420EP	14	16	20	1,4		
1425EP	14	16	25	1,7		
1515EP	15	17	15	1,1		
1520EP	15	17	20	1,4		
1525EP	15	17	25	1,7		
2015EP	20	23	15	2,2		
2020EP	20	23	20	2,9		
2030EP	20	23	30	4,4		
2515EP	25	28	15	2,7		+0,025 0
2520EP	25	28	20	3,6		
2530EP	25	28	30	5,4		
3020EP	30	34	20	5,8		
3030EP	30	34	30	8,6		
3040EP	30	34	40	11,6		

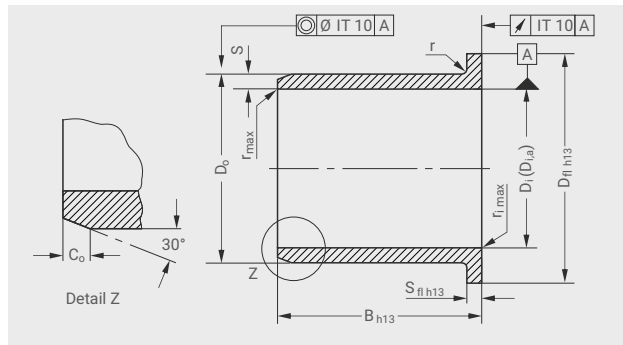
Ďalšie rozmery na objednávku.

D_{i,a} = Tolerancia vnútorného priemeru puzdra po montáži do stredu telesa H7.



EP®

**EP® -
PRÍRUBOVÉ PUZDRÁ**



Rozměry [mm], rozměry a materiálu v súlade so špecifikáciami podľa GGB

**Vonkajšie skosené hrany
a vnútorné priemery**

S	C ₀	r _{max}
1,0	0,5	0,1
1,5	0,8	0,2

S	r (mm)
≤1	0,3
>1	0,5

Doporučená trieda tolerancií pre hriadele h7

Č. DIELU GGB	TECHNICKÉ ÚDAJE						Tolerancia pri inštalácii	
	Rozměry						Teleso H7	D _{i,a}
	Vnútorný Ø D _i	Vonkajší Ø D ₀	Príruba Ø D _{fi}	Šírka príruba S _{fi}	Šírka B	Hmotnosť g		
BB0505EP	5	7	11	1,0	5,0	0,2	+0,015 0	+0,105 +0,030
BB0604EP	6	8	12	1,0	4,0	0,2		
BB0606EP	6	8	12	1,0	6,0	0,3		
BB0608EP	6	8	12	1,0	8,0	0,4		
BB0610EP	6	8	12	1,0	10,0	0,4		
BB0806EP	8	10	15	1,0	5,5	0,4	+0,018 0	+0,130 +0,040
BB0808EP	8	10	15	1,0	7,5	0,5		
BB0810EP	8	10	15	1,0	10,0	0,5		
BB1007EP	10	12	18	1,0	7,0	0,6		
BB1009EP	10	12	18	1,0	9,0	0,7		
BB1012EP	10	12	18	1,0	12,0	0,8	+0,021 0	+0,160 +0,050
BB1015EP	10	12	18	1,0	15,0	1,0		
BB1017EP	10	12	18	1,0	17,0	1,1		
BB1207EP	12	14	20	1,0	7,0	0,6		
BB1209EP	12	14	20	1,0	9,0	0,8		
BB1212EP	12	14	20	1,0	12,0	1,2	+0,021 0	+0,195 +0,065
BB1215EP	12	14	20	1,0	15,0	1,3		
BB1217EP	12	14	20	1,0	17,0	1,4		
BB1220EP	12	14	20	1,0	20,0	1,5		
BB1412EP	14	16	22	1,0	12,0	0,9		
BB1417EP	14	16	22	1,0	17,0	1,5	+0,021 0	+0,195 +0,065
BB1509EP	15	17	23	1,0	9,0	1,0		
BB1512EP	15	17	23	1,0	12,0	1,2		
BB1517EP	15	17	23	1,0	17,0	1,5		
BB1520EP	15	17	23	1,0	20,0	1,8		
BB1617EP	16	18	24	1,0	17,0	1,7	+0,021 0	+0,195 +0,065
BB2012EP	20	23	30	1,5	11,5	2,4		
BB2017EP	20	23	30	1,5	16,5	3,2		
BB2022EP	20	23	30	1,5	21,5	3,9		
BB2512EP	25	28	35	1,5	11,5	2,9		
BB2517EP	25	28	35	1,5	16,5	3,9		
BB2522EP	25	28	35	1,5	21,5	4,9		

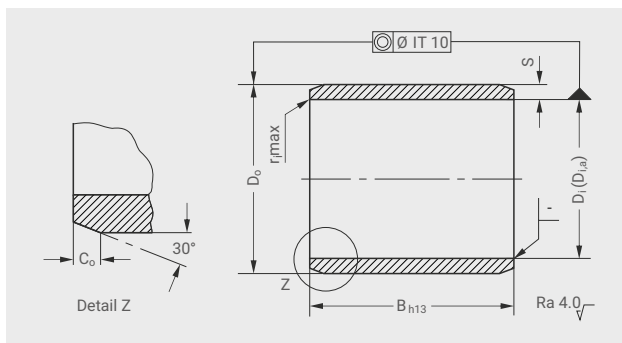
Ďalšie rozměry na objednávku.

D_{i,a} = Tolerancia vnútorného priemeru puzdra po montáži do stredy telesa H7.



EP[®]22

EP[®]22 - VALCOVÉ PUZDRÁ



Rozměry [mm], rozměry a materiál v súlade so špecifikáciami podľa GGB

Vonkajšie skosené hrany
a vnútorné priemery

S	C ₀	r _{i,max}
1,0	0,3	0,2
1,5	0,5	0,3
2	0,5	0,3

Doporučená trieda tolerancií
pre hriadele h7

Č. DIELU	TECHNICKÉ ÚDAJE					Tolerancia pri inštalácii	
	Rozmery				Hmotnosť g	Teleso H7	D _{i,a}
GGB	Vnútorný Ø D _i	Vonkajší Ø D ₀	Šírka B				
0806EP22	8	10	6	0,2	+0,015 0	+0,083 +0,025	
0808EP22	8	10	8	0,3			
0810EP22	8	10	10	0,4			
0812EP22	8	10	12	0,5			
0815EP22	8	10	15	0,6			
1004EP22	10	12	4	0,2			
1006EP22	10	12	6	0,3			
1008EP22	10	12	8	0,4			
1010EP22	10	12	10	0,5			
1015EP22	10	12	15	0,7			
1020EP22	10	12	20	1,0	+0,018 0	+0,102 +0,032	
1210EP22	12	14	10	0,6			
1212EP22	12	14	12	0,7			
1215EP22	12	14	15	0,9			
1220EP22	12	14	20	1,2			
1410EP22	14	16	10	0,7			
1412EP22	14	16	12	0,9			
1415EP22	14	16	15	1,0			
1420EP22	14	16	20	1,4			
1425EP22	14	16	25	1,7			
1510EP22	15	17	10	0,8	+0,021 0	+0,124 +0,040	
1515EP22	15	17	15	1,1			
1520EP22	15	17	20	1,4			
1525EP22	15	17	25	1,7			
1610EP22	16	18	10	0,8			
1612EP22	16	18	12	1,0			
1615EP22	16	18	15	1,2			
1620EP22	16	18	20	1,6			
1625EP22	16	18	25	1,8			
1810EP22	18	20	10	0,9			
1815EP22	18	20	15	1,4			
1820EP22	18	20	20	1,8			
1825EP22	18	20	25	2,0			
2010EP22	20	23	10	1,5			
2015EP22	20	23	15	2,2			
2020EP22	20	23	20	2,9			
2025EP22	20	23	25	3,9			
2030EP22	20	23	30	4,4			
2515EP22	25	28	15	2,7			
2520EP22	25	28	20	3,6			
3010EP22	30	34	10	3,1			
3015EP22	30	34	15	4,6			
3020EP22	30	34	20	6,2			
3030EP22	30	34	30	9,3			
3040EP22	30	34	40	12,4			
4020EP22	40	44	20	8,1			
4025EP22	40	44	25	10,2			
4030EP22	40	44	30	12,2			
4040EP22	40	44	40	16,3			
4050EP22	40	44	50	20,3			

Č. DIELU	TECHNICKÉ ÚDAJE					Tolerancia pri inštalácii	
	Rozmery				Hmotnosť g	Teleso H7	D _{i,a}
GGB	Vnútorný Ø D _i	Vonkajší Ø D ₀	Šírka B				
5020EP22	50	55	20	12,7	+0,030 0	+0,150 +0,050	
5030EP22	50	55	30	19,0			
5040EP22	50	55	40	25,4			
5050EP22	50	55	50	31,7			
5060EP22	50	55	60	38,1			
6020EP22	60	65	20	15,1			
6030EP22	60	65	30	22,7			
6040EP22	60	65	40	30,2			
6060EP22	60	65	60	45,4			
6070EP22	60	65	70	52,9			

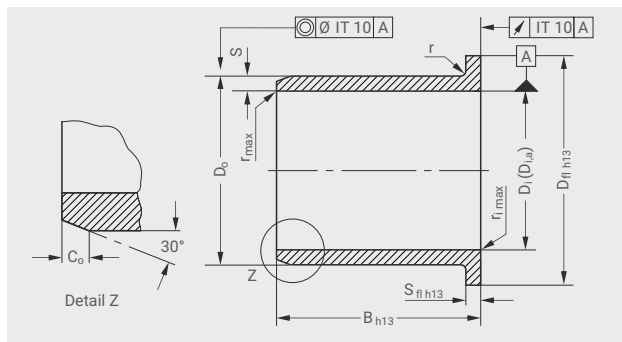
Ďalšie rozmery na objednávku.

D_{i,a} = Tolerancia vnútorného priemeru puždra po montáži do stredu telesa H7.



EP[®]22

EP[®]22 - PRÍRUBOVÉ PUZDRÁ



Rozmery [mm], rozmery a materiál v súlade so špecifikáciami podľa GGB

Vonkajšie skosené hrany
a vnútorné priemery

S	C ₀	r _{max}
1,0	0,3	0,5
1,5	0,5	0,7

S	r (mm)
≤1	0,3
>1	0,5

Doporučená trieda tolerancií
pre hriadele h7

Č. DIELU	TECHNICKÉ ÚDAJE							Tolerancia pri inštalácii	
	Rozmery						Hmotnosť g	Teleso H7	D _{i,a}
GGB	Vnútorný Ø D _i	Vonkajší Ø D _o	Príruba Ø D _{fi}	Šírka príruba S _{fi}	Šírka B				
BB0806EP22	8	10	15	1,0	5,5	0,4	+0,015 0	+0,083 +0,025	
BB0808EP22	8	10	15	1,0	7,5	0,5			
BB0810EP22	8	10	15	1,0	10	0,5			
BB1007EP22	10	12	18	1,0	7	0,6	+0,018 0		+0,102 +0,032
BB1009EP22	10	12	18	1,0	9	0,7			
BB1012EP22	10	12	18	1,0	12	0,8			
BB1015EP22	10	12	18	1,0	15	1,0			
BB1017EP22	10	12	18	1,0	17	1,1			
BB1207EP22	12	14	20	1,0	7	0,6			
BB1209EP22	12	14	20	1,0	9	0,8			
BB1212EP22	12	14	20	1,0	12	1,2			
BB1215EP22	12	14	20	1,0	15	1,3			
BB1217EP22	12	14	20	1,0	17	1,4			
BB1220EP22	12	14	20	1,0	20	1,5			
BB1412EP22	14	16	22	1,0	12	0,9			
BB1417EP22	14	16	22	1,0	17	1,5			
BB1509EP22	15	17	23	1,0	9	1,0			
BB1512EP22	15	17	23	1,0	12	1,2			
BB1517EP22	15	17	23	1,0	17	1,5			
BB1520EP22	15	17	23	1,0	20	1,8			
BB1612EP22	16	18	24	1,0	12	1,3			
BB1617EP22	16	18	24	1,0	17	1,7			
BB1812EP22	18	20	26	1,0	12	1,4			
BB1817EP22	18	20	26	1,0	17	2,1			
BB2012EP22	20	23	30	1,5	11,5	2,4			
BB2017EP22	20	23	30	1,5	16,5	3,2			
BB2022EP22	20	23	30	1,5	21,5	3,9			
BB2512EP22	25	28	35	1,5	11,5	2,9			
BB2517EP22	25	28	35	1,5	16,5	3,9			
BB2522EP22	25	28	35	1,5	21,5	4,9			
BB3016EP22	30	34	42	2,0	16	6,4			
BB3026EP22	30	34	42	2,0	26	9,5			
BB3040EP22	30	34	42	2,0	40	13,9			
BB4016EP22	40	44	52	2,0	16	8,4			
BB4026EP22	40	44	52	2,0	26	12,4			
BB4050EP22	40	44	52	2,0	50	22,2			
BB5026EP22	50	55	63	2,0	26	18,8			
BB5060EP22	50	55	63	2,0	60	40,4			
BB6050EP22	60	65	73	2,0	50	40,5			
BB6070EP22	60	65	73	2,0	70	55,6			

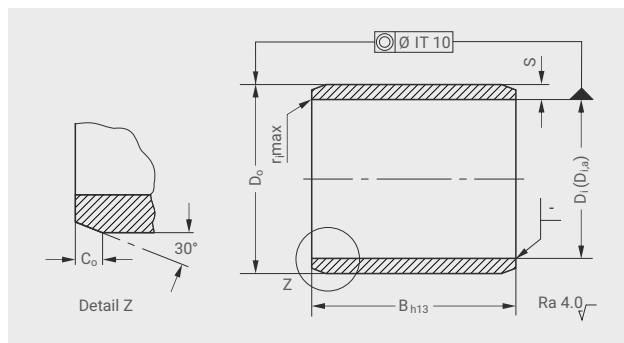
Ďalšie rozmery na objednávku.

D_{i,a} = Tolerancia vnútorného priemeru puzdra po montáži do stredu telesa H7.



EP[®]43

EP[®]43 - VALCOVÉ PUZDRÁ



Rozměry [mm], rozměry a materiál v súlade so špecifikáciami podľa GGB

Vonkajšie skosené hrany
a vnútorné priemery

S	C ₀	r _{i,max}
1,0	0,3	0,2
1,5	0,5	0,3
2	0,5	0,3

Doporučená trieda tolerancie
pre hriadele h7

Č. DIELU	TECHNICKÉ ÚDAJE				Tolerancia pri inštalácii	
	Rozmery				Teleso H7	D _{i,a}
GGB	Vnútorný Ø D _i	Vonkajší Ø D _o	Šírka B	Hmotnosť g		
0806EP43	8	10	6	0,2	+0,015 0	
0808EP63	8	10	8	0,3		
0810EP43	8	10	10	0,4		
0812EP63	8	10	12	0,5		
0815EP43	8	10	15	0,6		
1004EP63	10	12	4	0,2	+0,018 0	+0,071 +0,013
1006EP43	10	12	6	0,3		
1008EP63	10	12	8	0,4		
1010EP63	10	12	10	0,5		
1015EP43	10	12	15	0,7		
1020EP43	10	12	20	1,0		
1210EP43	12	14	10	0,6		
1212EP43	12	14	12	0,7		
1215EP43	12	14	15	0,9		
1220EP43	12	14	20	1,2		
1415EP43	14	16	15	1,0	+0,021 0	+0,086 +0,016
1420EP43	14	16	20	1,4		
1425EP43	14	16	25	1,7		
1515EP43	15	17	15	1,1		
1520EP43	15	17	20	1,4		
1525EP43	15	17	25	1,7		
1625EP43	16	18	25	1,8		
1825EP43	18	20	25	2,0		
2010EP43	20	23	10	1,5		
2015EP43	20	23	15	2,2		
2020EP43	20	23	20	2,9	+0,104 +0,020	
2030EP43	20	23	30	4,4		
2515EP43	25	28	15	2,7		
2520EP43	25	28	20	3,6		

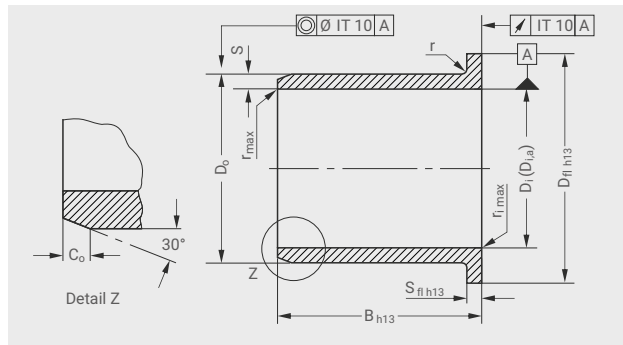
Ďalšie rozmery na objednávku.

D_{i,a} = Tolerancia vnútorného priemeru puzdra po montáži do stredu telesa H7.



EP[®]43

EP[®]43 - PRÍRUBOVÉ PUZDRÁ



Rozměry [mm], rozměry a materiálu v súlade so špecifikáciami podľa GGB

Vonkajšie skosené hrany a vnútorné priemery

S	C ₀	r _{max}
1,0	0,3	0,5
1,5	0,5	0,7

S	r (mm)
≤1	0,3
>1	0,5

Doporučená trieda tolerancií pre hriadele h7

Č. DIELU	TECHNICKÉ ÚDAJE							Tolerancia pri inštalácii	
	Rozměry						Hmotnosť g	Teleso H7	D _{i,a}
GGB	Vnútorný Ø D _i	Vonkajší Ø D _o	Príruba Ø D _{fi}	Šírka príruby S _{fi}	Šírka B				
BB0806EP43	8	10	15	1,0	5,5	0,4	+0,015 0	+0,071 +0,013	
BB0808EP43	8	10	15	1,0	7,5	0,5			
BB0810EP43	8	10	15	1,0	10	0,5			
BB1007EP43	10	12	18	1,0	7	0,6			
BB1009EP43	10	12	18	1,0	9	0,7			
BB1012EP43	10	12	18	1,0	12	0,8			
BB1015EP43	10	12	18	1,0	15	1,0			
BB1017EP43	10	12	18	1,0	17	1,1			
BB1207EP43	12	14	20	1,0	7	0,6			
BB1209EP43	12	14	20	1,0	9	0,8			
BB1212EP43	12	14	20	1,0	12	1,2			
BB1215EP43	12	14	20	1,0	15	1,3			
BB1217EP43	12	14	20	1,0	17	1,4			
BB1220EP43	12	14	20	1,0	20	1,5			
BB1412EP43	14	16	22	1,0	12	0,9			
BB1417EP43	14	16	22	1,0	17	1,5			
BB1509EP43	15	17	23	1,0	9	1,0			
BB1512EP43	15	17	23	1,0	12	1,2			
BB1517EP43	15	17	23	1,0	17	1,5			
BB1520EP43	15	17	23	1,0	20	1,8			
BB1617EP43	16	18	24	1,0	17	1,7			
BB2012EP43	20	23	30	1,5	11,5	2,4			
BB2017EP43	20	23	30	1,5	16,5	3,2			
BB2022EP43	20	23	30	1,5	21,5	3,9			
BB2512EP43	25	28	35	1,5	11,5	2,9			
BB2517EP43	25	28	35	1,5	16,5	3,9			
BB2522EP43	25	28	35	1,5	21,5	4,9			

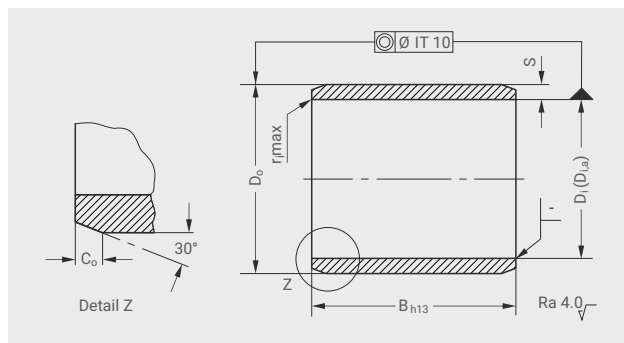
Ďalšie rozmery na objednávku.

D_{i,a} = Tolerancia vnútorného priemeru puzdra po montáži do stredu telesa H7.



EP[®]63

EP[®]63 - VALCOVÉ PUZDRÁ



Rozměry [mm], rozměry a materiál v súlade so špecifikáciami podľa GGB

Vonkajšie skosené hrany
a vnútorné priemery

S	C ₀	r _{i,max}
1,0	0,3	0,2
1,5	0,5	0,3
2	0,5	0,3

Doporučená trieda tolerancie
pre hriadele h7

Č. DIELU	TECHNICKÉ ÚDAJE				Tolerancia pri inštalácii	
	Rozmery				Teleso H7	D _{i,a}
GGB	Vnútorný Ø D _i	Vonkajší Ø D _o	Šírka B	Hmotnosť g		
0806EP63	8	10	6	0,2	+0,015 0	+0,071 +0,013
0808EP63	8	10	8	0,3		
0810EP63	8	10	10	0,4		
0812EP63	8	10	12	0,5		
0815EP63	8	10	15	0,6		
1004EP63	10	12	4	0,2	+0,018 0	+0,086 +0,016
1006EP63	10	12	6	0,3		
1008EP63	10	12	8	0,4		
1010EP63	10	12	10	0,5		
1015EP63	10	12	15	0,7		
1020EP63	10	12	20	1,0		
1210EP63	12	14	10	0,6		
1212EP63	12	14	12	0,7		
1215EP63	12	14	15	0,9		
1220EP63	12	14	20	1,2		
1415EP63	14	16	15	1,0	+0,021 0	+0,104 +0,020
1420EP63	14	16	20	1,4		
1425EP63	14	16	25	1,7		
1515EP63	15	17	15	1,1		
1520EP63	15	17	20	1,4		
1525EP63	15	17	25	1,7		
2010EP63	20	23	10	1,5	+0,021 0	+0,104 +0,020
2015EP63	20	23	15	2,2		
2020EP63	20	23	20	2,9		
2030EP63	20	23	30	4,4		
2515EP63	25	28	15	2,7		
2520EP63	25	28	20	3,6		

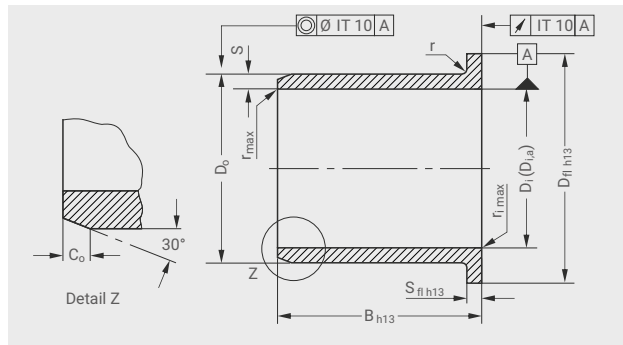
Ďalšie rozmery na objednávku.

D_{i,a} = Tolerancia vnútorného priemeru puzdra po montáži do stredu telesa H7.



EP[®]63

EP[®]63 - PRÍRUBOVÉ PUZDRÁ



Rozměry [mm], rozměry a materiálu v súlade so špecifikáciami podľa GGB

Vonkajšie skosené hrany
a vnútorné priemery

S	C ₀	r _{max}
1,0	0,3	0,5
1,5	0,5	0,7

S	r (mm)
≤1	0,3
>1	0,5

Doporučená trieda tolerancií
pre hriadele h7

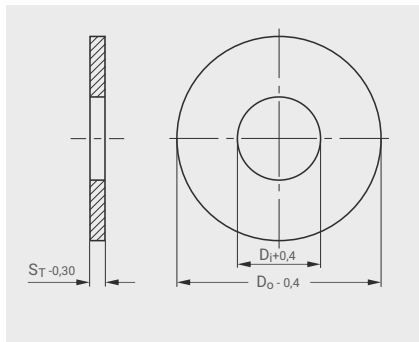
Č. DIELU	TECHNICKÉ ÚDAJE							Tolerancia pri inštalácii	
	Rozmery						Hmotnosť g	Teleso H7	D _{i,a}
GGB	Vnútorný Ø D _i	Vonkajší Ø D _o	Príruba Ø D _{fi}	Šírka príruba S _{fi}	Šírka B				
BB0806EP63	8	10	15	1,0	5,5	0,4	+0,015 0	+0,071 +0,013	
BB0808EP63	8	10	15	1,0	7,5	0,5			
BB0810EP63	8	10	15	1,0	10	0,5			
BB1007EP63	10	12	18	1,0	7	0,6			
BB1009EP63	10	12	18	1,0	9	0,7			
BB1012EP63	10	12	18	1,0	12	0,8			
BB1015EP63	10	12	18	1,0	15	1,0			
BB1017EP63	10	12	18	1,0	17	1,1			
BB1207EP63	12	14	20	1,0	7	0,6			
BB1209EP63	12	14	20	1,0	9	0,8			
BB1212EP63	12	14	20	1,0	12	1,2			
BB1215EP63	12	14	20	1,0	15	1,3			
BB1217EP63	12	14	20	1,0	17	1,4			
BB1220EP63	12	14	20	1,0	20	1,5			
BB1412EP63	14	16	22	1,0	12	0,9			
BB1417EP63	14	16	22	1,0	17	1,5			
BB1509EP63	15	17	23	1,0	9	1,0			
BB1512EP63	15	17	23	1,0	12	1,2			
BB1517EP63	15	17	23	1,0	17	1,5			
BB1520EP63	15	17	23	1,0	20	1,8			
BB1617EP63	16	18	24	1,0	17	1,7			
BB2012EP63	20	23	30	1,5	11,5	2,4			
BB2017EP63	20	23	30	1,5	16,5	3,2			
BB2022EP63	20	23	30	1,5	21,5	3,9			
BB2512EP63	25	28	35	1,5	11,5	2,9			
BB2517EP63	25	28	35	1,5	16,5	3,9			
BB2522EP63	25	28	35	1,5	21,5	4,9			

Ďalšie rozmery na objednávku.

D_{i,a} = Tolerancia vnútorného priemeru puzdra po montáži do stredu telesa H7.

KA Glacetal

KA Glacetal - PRÍRUBOVÉ PODLOŽKY



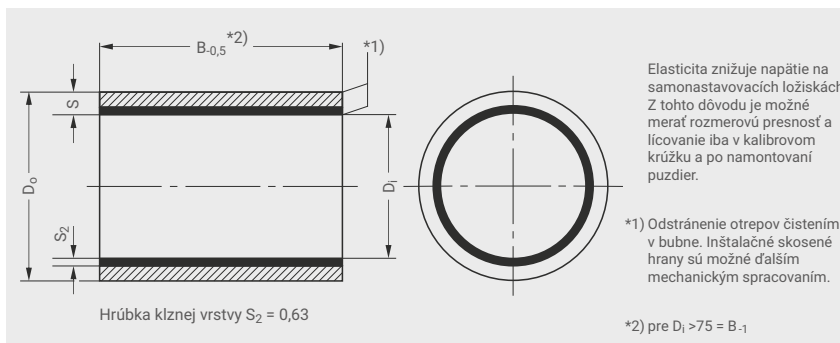
Č. DIELU	TECHNICKÉ ÚDAJE			
	Rozmery			
GGB	Vnútorný Ø D _i	Vonkajší Ø D _o	Hrúbka S _T	Hmotnosť g
WC10KA	10,5	24,20	1,65	0,8
WC12KA	12,5	26,20	1,65	0,9
WC14KA	14,5	30,20	1,65	1,1
WC16KA	16,5	32,20	1,65	1,3
WC18KA	18,5	36,20	1,65	1,6
WC20KA	20,5	38,20	1,65	1,7
WC22KA	22,5	42,20	1,65	2,0
WC24KA	24,5	44,20	1,65	2,2
WC25KA	25,5	48,20	1,65	2,8
WC28KA	28,5	48,20	1,65	2,5
WC30KA	30,5	54,20	1,65	3,3
WC35KA	36,0	62,20	1,65	4,3
WC40KA	41,0	66,20	1,65	4,7
WC45KA	46,0	74,20	2,15	5,6
WC50KA	51,0	78,20	2,15	5,8

Ďalšie rozmery na objednávku.



GAR-MAX®

GAR-MAX® - VALCOVÉ PUZDRÁ



Elasticita znižuje napätie na samonastavovacích ložiskách. Z tohto dôvodu je možné merať rozmerovú presnosť a líčovanie iba v kalibrom kružku a po namontovaní puzdier.

Rozměry [mm]

Č. DIELU	TECHNICKÉ ÚDAJE						Tolerancia pri inštalácii	
	Rozmery					Hmotnosť g	Teleso hrádľový párt	Voľný priestor min./max.
GGB	Vnútorý Ø D _i	Vonkajší Ø D _o	Šírka B	Hrúbka S				
162015GM	16	20	15	2,0	3,8		+0,020	
162020GM	16	20	20	2,0	4,8		+0,198	
202415GM	20	24	15	2,0	4,1		+0,020	
202420GM	20	24	20	2,0	5,4		+0,204	
202425GM	20	24	25	2,0	6,8			
222620GM	22	26	20	2,0	6,5			
222625GM	22	26	25	2,0	8,0			
253020GM	25	30	20	2,5	8,1			
253025GM	25	30	25	2,5	10,6			
253030GM	25	30	30	2,5	12,1			
283422GM	28	34	22	3,0	12,0		+0,020	
303620GM	30	36	20	3,0	11,7		+0,208	
303630GM	30	36	30	3,0	17,4			
303636GM	30	36	36	3,0	21,0			
303640GM	30	36	40	3,0	23,3			
303650GM	30	36	50	3,0	29,1			
354130GM	35	41	30	3,0	20,1			
354135GM	35	41	35	3,0	23,5			
354140GM	35	41	40	3,0	26,8			
354150GM	35	41	50	3,0	33,5			
404820GM	40	48	20	4,0	20,7		+0,020	
404830GM	40	48	30	4,0	31,0		+0,214	
404840GM	40	48	40	4,0	41,4			
404850GM	40	48	50	4,0	51,7			
455330GM	45	53	30	4,0	34,5			
455340GM	45	53	40	4,0	46,1			
455345GM	45	53	45	4,0	51,8			
455350GM	45	53	50	4,0	57,5			
455360GM	45	53	60	4,0	69,1			
505830GM	50	58	30	4,0	38,1		+0,025	
505840GM	50	58	40	4,0	50,8		+0,244	
505850GM	50	58	50	4,0	63,4			
505860GM	50	58	60	4,0	76,1			
556330GM	55	63	30	4,0	41,6			
556340GM	55	63	40	4,0	55,5			
556360GM	55	63	60	4,0	83,2			
607030GM	60	70	30	5,0	57,3		+0,025	
607040GM	60	70	40	5,0	76,4		+0,251	
607045GM	60	70	45	5,0	85,9			
607050GM	60	70	50	5,0	95,4			
607060GM	60	70	60	5,0	114,6			
657550GM	65	75	50	5,0	102,8			

Č. DIELU	TECHNICKÉ ÚDAJE					Tolerancia pri inštalácii	
	Rozmery					Hmotnosť g	Teleso hrádľový párt
GGB	Vnútorý Ø D _i	Vonkajší Ø D _o	Šírka B	Hrúbka S			
708040GM	70	80	40	5,0	86,7		
708050GM	70	80	50	5,0	110,2		
708055GM	70	80	55	5,0	121,3		+0,030
708060GM	70	80	60	5,0	130,0		+0,236
708070GM	70	80	70	5,0	154,2		
708080GM	70	80	80	5,0	173,4		
758550GM	75	85	50	5,0	117,5		
758560GM	75	85	60	5,0	140,9		
758570GM	75	85	70	5,0	164,5		
758580GM	75	85	80	5,0	187,9		+0,040
809050GM	80	90	50	5,0	124,8		+0,271
809060GM	80	90	60	5,0	149,8		
809070GM	80	90	70	5,0	174,7		
809080GM	80	90	80	5,0	199,7		
859560GM	85	95	60	5,0	158,6		
859580GM	85	95	80	5,0	211,5		+0,040
9010570GM	90	105	70	7,5	300,6		+0,279
10011580GM	100	115	80	7,5	378,8		
100115100GM	100	115	100	7,5	473,5		+0,040
100115120GM	100	115	120	7,5	568,2		+0,304
110125100GM	110	125	100	7,5	517,5		
110125120GM	110	125	120	7,5	620,9		+0,040
120135100GM	120	135	100	7,5	561,6		+0,309
120135120GM	120	135	120	7,5	673,9		+0,040
							+0,329

Rozmery v zmontovanom stave

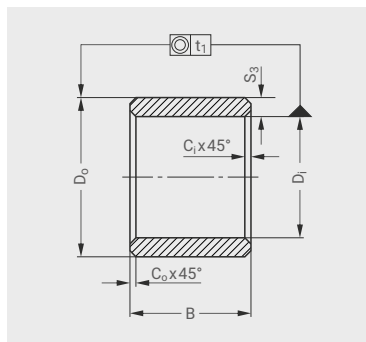
Vnútorý Ø D _i	Tolerancia vnútorného priemeru	Vnútorý Ø D _i	Tolerancia vnútorného priemeru
16 - 25	+0,190 +0,110	>70 - 85	+0,265 +0,165
>25 - 40	+0,195 +0,115	>85 - 100	+0,275 +0,175
>40 - 50	+0,230 +0,130	>100 - 110	+0,300 +0,175
>50 - 65	+0,240 +0,140	>110 - 120	+0,305 +0,180
>65 - 70	+0,245 +0,145		

Vnútorý Ø D _i	Tolerancia vnútorného priemeru	Vnútorý Ø D _i	Tolerancia vnútorného priemeru
>16 - 25	+0,090 +0,040	>70 - 85	+0,125 +0,075
>25 - 40	+0,095 +0,045	>85 - 100	+0,135 +0,085
>40 - 50	+0,105 +0,055	>100 - 110	+0,140 +0,090
>50 - 70	+0,115 +0,065	>110 - 120	+0,170 +0,100



GGB-BP25

GGB-BP25
SPEKANÝ BRONZ
VALCOVÉ PUZDRÁ



t_1 pre $D_i \leq 20 \text{ mm} = 50 \text{ mm}$
 t_1 pre $20 \text{ mm} < D_i \leq 35 \text{ mm} = 70 \text{ mm}$
 t_1 pre $D_i > 35 = 100 \text{ mm}$
 Zkosené hrany $C = (0,1 \text{ až } 0,2) S_3$
 minimum $0,2 \text{ mm}$

$B > 10 \pm 1\%$
 $B \leq 10 \pm 0,1 \text{ mm}$

Č. DIELU	TECHNICKÉ ÚDAJE				Tolerancia pri inštalácii
	Rozmery				
GGB	Vnútorný $\varnothing D_i$	Vonkajší $\varnothing D_o$	Šírka B	Hmotnosť g	Teleso hriadeľový pánt
020502BP25	2	5	2	0,2	H7 f7
020503BP25	2	5	3	0,3	
030604BP25	3	6	4	0,6	
030606BP25	3	6	6	0,9	
030610BP25	3	6	10	1,4	
040704BP25	4	7	4	0,7	
040708BP25	4	7	8	1,4	
040712BP25	4	7	12	2,1	
040804BP25	4	8	4	1,0	
040808BP25	4	8	8	2,0	
040812BP25	4	8	12	3,0	
050805BP25	5	8	5	1,0	
050808BP25	5	8	8	1,7	
050810BP25	5	8	10	2,1	
050812BP25	5	8	12	2,5	
050816BP25	5	8	16	3,3	
050904BP25	5	9	4	1,3	
050905BP25	5	9	5	1,5	
050908BP25	5	9	8	2,4	
060906BP25	6	9	6	1,4	
060910BP25	6	9	10	2,4	
060912BP25	6	9	12	3,8	
060916BP25	6	9	16	3,5	
061006BP25	6	10	6	2,0	
061010BP25	6	10	10	3,3	
061012BP25	6	10	12	3,9	
061016BP25	6	10	16	5,4	
061206BP25	6	12	6	3,4	
061210BP25	6	12	10	5,7	
061212BP25	6	12	12	6,8	
061216BP25	6	12	16	9,1	
071005BP25	7	10	5	1,4	
071008BP25	7	10	8	2,2	
071010BP25	7	10	10	2,7	
081108BP25	8	11	8	2,4	
081112BP25	8	11	12	3,6	
081116BP25	8	11	16	4,8	
081120BP25	8	11	20	6,0	
081208BP25	8	12	8	3,4	
081212BP25	8	12	12	5,1	
081216BP25	8	12	16	6,7	
081220BP25	8	12	20	8,4	
081408BP25	8	14	8	5,6	
081412BP25	8	14	12	8,3	
081416BP25	8	14	16	11,0	
081420BP25	8	14	20	13,9	
091206BP25	9	12	6	2,0	
091210BP25	9	12	10	3,3	
091214BP25	9	12	14	4,6	

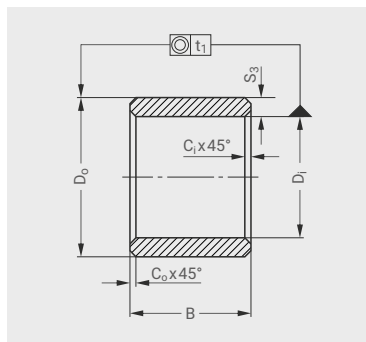
Č. DIELU	TECHNICKÉ ÚDAJE				Tolerancia pri inštalácii
	Rozmery				
GGB	Vnútorný $\varnothing D_i$	Vonkajší $\varnothing D_o$	Šírka B	Hmotnosť g	Teleso hriadeľový pánt
101310BP25	10	13	10	3,6	H7 f7
101316BP25	10	13	16	5,3	
101320BP25	10	13	20	7,3	
101325BP25	10	13	25	9,1	
101410BP25	10	14	10	5,1	
101416BP25	10	14	16	8,1	
101420BP25	10	14	20	10,1	
101425BP25	10	14	25	12,6	
101510BP25	10	15	10	6,6	
101516BP25	10	15	16	10,2	
101520BP25	10	15	20	13,2	
101525BP25	10	15	25	16,4	
101610BP25	10	16	10	8,2	
101616BP25	10	16	16	13,1	
101620BP25	10	16	20	16,4	
101625BP25	10	16	25	20,5	
121512BP25	12	15	12	5,1	
121516BP25	12	15	16	6,8	
121520BP25	12	15	20	8,5	
121525BP25	12	15	25	10,6	
121612BP25	12	16	12	7,1	
121616BP25	12	16	16	9,4	
121620BP25	12	16	20	11,8	
121625BP25	12	16	25	14,7	
121712BP25	12	17	12	9,2	
121716BP25	12	17	16	12,2	
121720BP25	12	17	20	15,3	
121725BP25	12	17	25	19,1	
121812BP25	12	18	12	10,7	
121816BP25	12	18	16	14,6	
121820BP25	12	18	20	17,6	
121825BP25	12	18	25	22,3	
141814BP25	14	18	14	9,4	
141818BP25	14	18	18	11,7	
141822BP25	14	18	22	14,8	
141828BP25	14	18	28	18,9	
142014BP25	14	20	14	15,0	
142018BP25	14	20	18	19,4	
142022BP25	14	20	22	23,6	
142028BP25	14	20	28	30,0	
151916BP25	15	19	16	11,4	
151920BP25	15	19	20	14,3	
151925BP25	15	19	25	18,0	
151932BP25	15	19	32	22,9	
152116BP25	15	21	16	18,2	
152120BP25	15	21	20	22,0	
152125BP25	15	21	25	27,5	
152132BP25	15	21	32	36,2	

Iné rozmery/materiály a špeciálne diely na objednávku.
 Pozn.: Spoločnosť GGB nevykonáva delenie ani skracovanie.
 Tolerancia hrúbky steny < 4 mm.
 V prípade hrúbky steny 4 mm a viac sa obráťte na spoločnosť GGB.



GGB-BP25

GGB-BP25
SPEKANÝ BRONZ
VALCOVÉ PUZDRÁ



Po zatlačení puzdirov do otvoru v telese H7 pomocou trŕiu M6 majú valcové puzdrá vnútorný priemer H7 (H8 v prípade $\varnothing \geq 50$ mm) a prírubové puzdrá vnútorný priemer puzdra H8.

Dodacia tolerancia v súlade s normou ISO je F7/s7 u valcových puzdirov (pre $D_i > 50$ mm a $D_o > 50$ mm F8/s8) a F8/s8 pre prírubové puzdrá.

Č. DIELU	TECHNICKÉ ÚDAJE				Tolerancia pri inštalácii
	Rozmery				
GGB	Vnútorný $\varnothing D_i$	Vonkajší $\varnothing D_o$	Šírka B	Hmotnosť g	Teleso hriadeľový pánt
162016BP25	16	20	16	12,2	H7 f7
162020BP25	16	20	20	15,3	
162025BP25	16	20	25	19,0	
162032BP25	16	20	32	24,2	
162216BP25	16	22	16	19,2	
162220BP25	16	22	20	24,0	
162225BP25	16	22	25	30,0	
162232BP25	16	22	32	38,3	
182218BP25	18	22	18	15,1	
182222BP25	18	22	22	18,5	
182228BP25	18	22	28	23,6	
182236BP25	18	22	36	30,3	
182418BP25	18	24	18	23,8	
182422BP25	18	24	22	29,2	
182428BP25	18	24	28	37,1	
182436BP25	18	24	36	47,7	
182518BP25	18	25	18	28,6	
182522BP25	18	25	22	35,0	
182528BP25	18	25	28	44,5	
182536BP25	18	25	36	57,2	
202416BP25	20	24	16	14,8	
202420BP25	20	24	20	18,6	
202425BP25	20	24	25	23,1	
202432BP25	20	24	32	29,8	
202516BP25	20	25	16	18,9	
202520BP25	20	25	20	23,7	
202525BP25	20	25	25	29,6	
202532BP25	20	25	32	37,8	
202616BP25	20	26	16	23,2	
202620BP25	20	26	20	29,2	
202625BP25	20	26	25	36,2	
202632BP25	20	26	32	46,3	
202816BP25	20	28	16	32,3	
202820BP25	20	28	20	40,4	
202832BP25	20	28	32	64,6	
222718BP25	22	27	18	23,2	
222728BP25	22	27	28	36,1	
222736BP25	22	27	36	46,4	
222818BP25	22	28	18	28,5	
222822BP25	22	28	22	34,9	
222828BP25	22	28	28	44,4	
222836BP25	22	28	36	57,0	
222918BP25	22	29	18	33,8	
222936BP25	22	29	36	67,6	
253020BP25	25	30	20	28,9	
253025BP25	25	30	25	36,2	
253032BP25	25	30	32	43,6	
253040BP25	25	30	40	57,9	
253220BP25	25	32	20	42,0	
253225BP25	25	32	25	52,4	
253232BP25	25	32	32	67,1	
253240BP25	25	32	40	83,9	

Č. DIELU	TECHNICKÉ ÚDAJE				Tolerancia pri inštalácii
	Rozmery				
GGB	Vnútorný $\varnothing D_i$	Vonkajší $\varnothing D_o$	Šírka B	Hmotnosť g	Teleso hriadeľový pánt
283222BP25	28	32	22	27,8	H7 f7
283236BP25	28	32	36	45,4	
283245BP25	28	32	45	56,8	
283322BP25	28	33	22	34,2	
283345BP25	28	33	45	73,1	
283622BP25	28	36	22	57,4	
283628BP25	28	36	28	73,1	
283636BP25	28	36	36	93,9	
283645BP25	28	36	45	117,4	
303824BP25	30	38	24	68,7	
303830BP25	30	38	30	85,8	
303838BP25	30	38	38	108,7	
323820BP25	32	38	20	44,2	
323825BP25	32	38	25	55,2	
323832BP25	32	38	32	70,7	
323840BP25	32	38	40	88,4	
323850BP25	32	38	50	110,5	
324025BP25	32	40	25	75,7	
324032BP25	32	40	32	96,9	
324040BP25	32	40	40	121,2	
324050BP25	32	40	50	151,4	
354422BP25	35	44	22	82,1	
354428BP25	35	44	28	130,6	
354435BP25	35	44	35	130,7	
354525BP25	35	45	25	105,6	
354535BP25	35	45	35	147,2	
354540BP25	35	45	40	168,3	
354550BP25	35	45	50	211,	
364245BP25	36	42	45	110,8	
364545BP25	36	45	45	171,6	
384425BP25	38	44	25	64,4	
384445BP25	38	44	45	116,9	
404625BP25	40	46	25	67,8	
404632BP25	40	46	32	86,8	
404640BP25	40	46	40	108,5	
404650BP25	40	46	50	135,7	
405025BP25	40	50	25	118,3	
405032BP25	40	50	32	152,7	
405040BP25	40	50	40	189,3	
405050BP25	40	50	50	239,0	
455128BP25	45	51	28	84,8	
455535BP25	45	55	35	185,9	
455545BP25	45	55	45	237,4	
455628BP25	45	56	28	163,6	
455636BP25	45	56	36	210,4	
455656BP25	45	56	56	327,2	

Iné rozmery/materiály a špeciálne diely na objednávku.

Pozn.: Spoločnosť GGB nevykonáva delenie ani skracovanie.

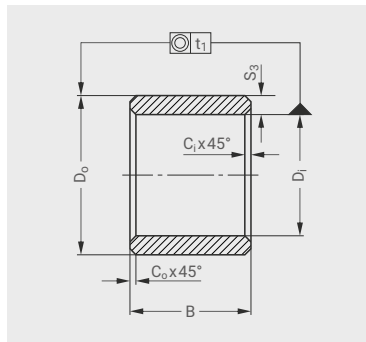
Tolerancia hrúbky steny < 4 mm.

V prípade hrúbky steny 4 mm a viac sa obráťte na spoločnosť GGB.



GGB-BP25

GGB-BP25
SPEKANÝ BRONZ
VALCOVÉ PUZDRÁ



t_1 pre $D_1 \leq 20 \text{ mm} = 50 \text{ mm}$
 t_1 pre $20 \text{ mm} < D_1 \leq 35 \text{ mm} = 70 \text{ mm}$
 t_1 pre $D_1 > 35 = 100 \text{ mm}$
 Zkosené hrany $C = (0,1 \text{ až } 0,2) S_3$
 minimum $0,2 \text{ mm}$
 $B > 10 \pm 1\%$
 $B \leq 10 \pm 0,1 \text{ mm}$

Č. DIELU	TECHNICKÉ ÚDAJE				Tolerancia pri inštalácii
	Rozmery			Hmotnosť g	
GGB	Vnútny $\varnothing D_1$	Vonkajší $\varnothing D_0$	Šírka B		
505640BP25	50	56	40	133,9	H7 f7
506032BP25	50	60	32	185,1	
506040BP25	50	60	40	231,4	
506050BP25	50	60	50	289,3	
506063BP25	50	60	63	357,2	
556540BP25	55	65	40	244,0	
556555BP25	55	65	55	335,6	
556570BP25	55	65	70	440,3	
607050BP25	60	70	50	304,9	
607060BP25	60	70	60	409,9	
607090BP25	60	70	90	614,9	
608090BP25	60	80	90	1324,6	
708090BP25	70	80	90	709,7	
7080120BP25	70	80	120	975,0	
100120120BP25	100	120	120	2860,0	

Iné rozmery/materiály a špeciálne diely na objednávku.

Pozn.: Spoločnosť GGB nevykonáva delenie ani skracovanie.

Tolerancia hrúbky steny < 4 mm.

V prípade hrúbky steny 4 mm a viac sa obráťte na spoločnosť GGB.



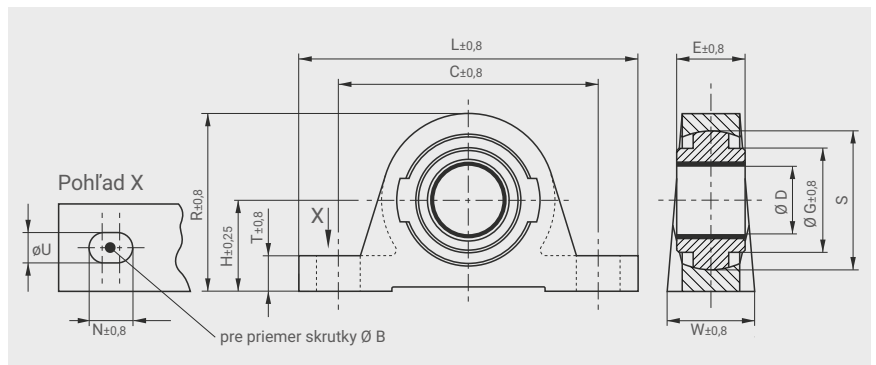
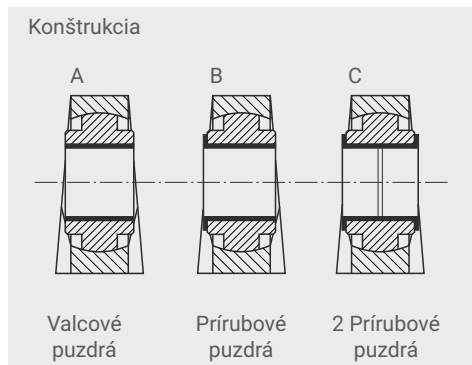
Samonastavovacie ložiskové teleso EXALIGN®

STOJATÉ LOŽISKOVÉ TELESO PB

Materiál telesa: GG 20
 Materiál guľe ložiska: GG 20
 Nerezová verzia a verzia odolná proti korózii na objednávku.

Príklad objednávky:

Veľkosť Konštrukcia
PB1-10M-B-DU — Materiál puzdra
 Stojaté ložisko rozmerné Standardné puzdro dvoj D_i



Iné rozmery na objednávku.

* Rozmer D je so štandardným zalisovaným puzdrom.

Č. DIELU	Rozmery [mm] EXALIGN® Stojaté ložiskové teleso PB													Hmotnosť
GGB	ØU	ØB	D*	E	H	C	L	W	T	R	G	N	S	kg
PB1-10M	9,5	8	10	15	28,6	76	102	25	10	56	33,3	13	41,2	0,36
PB1-12M			12	15	28,6	76	102	25	10	56	33,3	13	41,2	0,35
PB1-15M			15	15	28,6	76	102	25	10	56	33,3	13	41,2	0,34
PB2-20M	11,1	10	20	20	33,3	95	124	32	13	65	39,7	16	50,7	0,63
PB2-25M			25	25	33,3	95	124	32	13	65	39,7	16	50,7	0,62
PB3-30M	14,3	12	30	30	41,3	122	159	41	16	81	51,0	22	63,4	1,35
PB4-35M			35	35	49,2	137	183	48	16	102	60,3	22	76,1	1,80
PB4-40M			40	40	49,2	137	183	48	16	102	60,3	22	76,1	1,90
PB5-45M			45	45	54,0	152	194	54	16	113	73,0	22	88,8	3,00
PB6-50M	17,5	16	50	50	61,9	168	214	57	19	122	79,3	22	100,0	3,80
PB7-55M			55	55	66,7	197	247	64	22	135	83,0	22	110,0	4,40
PB7-60M			60	60	66,7	197	247	64	22	135	83,0	22	110,0	5,50
PB7-65M			65	60	66,7	197	247	64	22	135	83,0	22	110,0	5,30
PB8-70M			70	65	71,4	200	254	70	25	143	89,0	22	120,0	6,35
PB8-75M	75	65	71,4	200	254	70	25	143	89,0	22	120,0	5,80		
PB9-80M	22,2	20	80	80	87,3	235	295	89	32	175	108,0	27	139,7	10,70
PB9-85M			85	80	87,3	235	295	89	32	175	108,0	27	139,7	10,35
PB10-90M			90	80	101,6	279	330	102	32	206	130,0	30	170,0	17,45
PB10-100M			100	80	101,6	279	330	102	32	206	130,0	30	170,0	16,50

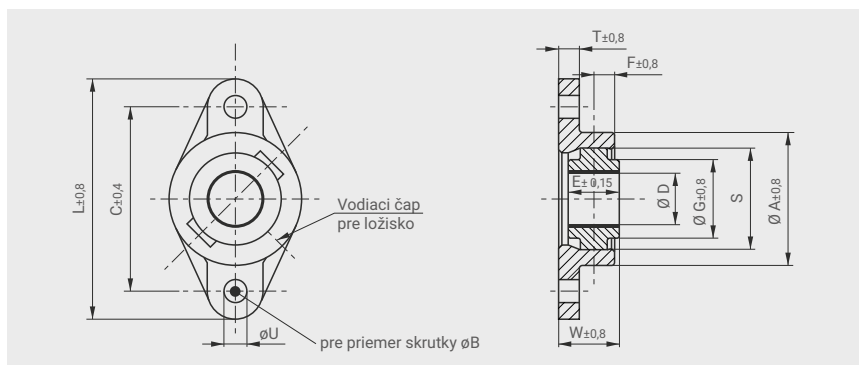
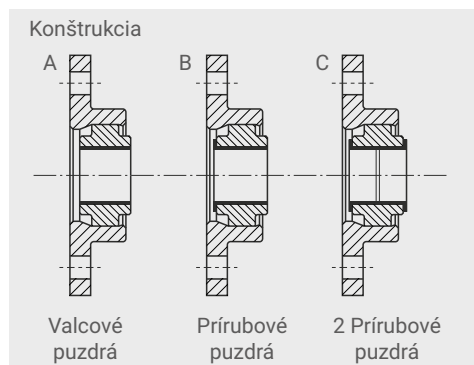


Samonastavovacie ložiskové teleso EXALIGN®

STOJATÉ LOŽISKOVÉ TELESO DF

Materiál telesa: GG 20
 Materiál guľe ložiska: GG 20
 Nerezová verzia a verzia odolná proti korózii na objednávku.

Príklad objednávky:
 Veľkosť Konštrukcia
DF1-10M-B-DU — Materiál puzdra
 Stojaté ložisko rozmerné Standardné puzdro dvoj D_i



Iné rozmery na objednávku.

* Rozmer D je so štandardným zalisovaným puzdrom.

Č. DIELU	Rozmery [mm] EXALIGN® Stojaté ložiskové teleso DF												Hmotnosť
GGB	ØU	ØB	D*	E	C	L	T	W	A	F	G	S	kg
DF1-10M	9,5	8	10	15	81	103	8	23	54	6	33,3	41,2	0,31
DF1-12M			12	15	81	103	8	23	54	6	33,3	41,2	0,30
DF1-15M			15	15	81	103	8	23	54	6	33,3	41,2	0,29
DF2-20M	11,1	10	20	20	89	116	10	27	64	10	39,7	50,7	0,48
DF2-25M			25	25	89	116	10	30	64	10	39,7	50,7	0,47
DF3-30M	14,3	12	30	30	113	143	11	36	79	13	51,0	63,4	1,00
DF4-35M			35	35	130	159	14	45	95	16	60,3	76,1	1,40
DF4-40M			40	40	130	159	14	45	95	16	60,3	76,1	1,40
DF5-45M			45	45	144	175	16	51	108	16	73,0	88,8	2,30
DF6-50M			50	50	157	190	16	58	117	21	79,3	100,0	2,90
DF7-55M	17,5	16	55	55	184	216	17	62	137	22	83,0	110,0	3,50
DF7-60M			60	60	184	216	17	65	137	22	83,0	110,0	4,30
DF7-65M			65	60	184	216	17	65	137	22	83,0	110,0	4,10
DF8-70M			70	65	202	236	19	71	143	25	89,0	120,0	4,85
DF8-75M			75	65	202	236	19	71	143	25	89,0	120,0	4,50
DF9-80M	22,2	20	80	80	214	259	22	81	171	29	108,0	139,7	7,80
DF9-85M			85	80	214	259	22	81	171	29	108,0	139,7	7,45
DF10-90M			90	80	279	324	25	91	210	32	130,0	170,0	14,25
DF10-100M			100	80	279	324	25	91	210	32	130,0	170,0	13,30

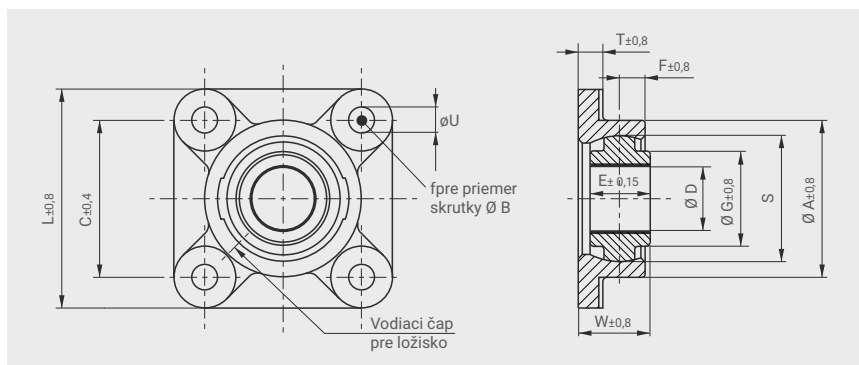
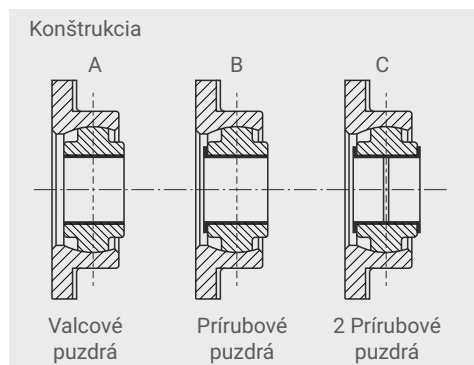


Samonastavovacie ložiskové teleso EXALIGN®

STOJATÉ LOŽISKOVÉ TELESO FL

Materiál telesa: GG 20
 Materiál gule ložiska: GG 20
 Nerezová verzia a verzia odolná proti korózii na objednávku.

Príklad objednávky:
 Veľkosť Konštrukcia
FL1-10M-B-DU — Materiál puzdra
 Stojaté ložisko rozmerné Standardné puzdro dvoj D_i



Iné rozmery na objednávku.

* Rozmer D je so štandardným zalisovaným puzdrom.

Č. DIELU	Rozmery [mm] EXALIGN® Stojaté ložiskové teleso FL												Hmotnosť
GGB	øU	øB	D*	E	C	L	T	W	A	F	G	S	kg
FL1-10M	9,5	8	10	15	57	76	8	23	54	6	33,3	41,2	0,41
FL1-12M			12	15	57	76	8	23	54	6	33,3	41,2	0,40
FL1-15M			15	15	57	76	8	23	54	6	33,3	41,2	0,39
FL2-20M	11,1	10	20	20	64	89	10	27	64	10	39,7	50,7	0,63
FL2-25M			25	25	64	89	10	30	64	10	39,7	50,7	0,62
FL3-30M	14,3	12	30	30	79	110	11	36	79	13	51,0	63,4	1,15
FL4-35M			35	35	92	121	14	43	95	16	60,3	76,1	1,80
FL4-40M			40	40	92	121	14	45	95	16	60,3	76,1	1,90
FL5-45M	17,5	16	45	45	102	133	16	51	108	16	73,0	88,8	2,70
FL6-50M			50	50	111	143	16	58	117	21	79,3	100,0	3,60
FL7-55M			55	55	130	165	17	62	137	22	83,0	110,0	4,20
FL7-60M	22,2	20	60	60	130	165	17	65	137	22	83,0	110,0	5,20
FL7-65M			65	60	130	165	17	65	137	22	83,0	110,0	5,00
FL8-70M			70	65	143	175	19	71	143	25	89,0	120,0	6,05
FL8-75M	22,2	20	75	65	143	175	19	71	143	25	89,0	120,0	5,70
FL9-80M			80	80	152	197	22	81	171	29	108,0	139,7	9,40
FL9-85M			85	80	152	197	22	81	171	29	108,0	139,7	9,40
FL10-90M	22,2	20	90	80	197	241	25	91	210	32	130,0	170,0	13,95
FL10-100M			100	80	197	241	25	91	210	32	130,0	170,0	16,30



Samonastavovacie ložiskové teleso UNI

UNI LOŽISKOVÉ TELESO

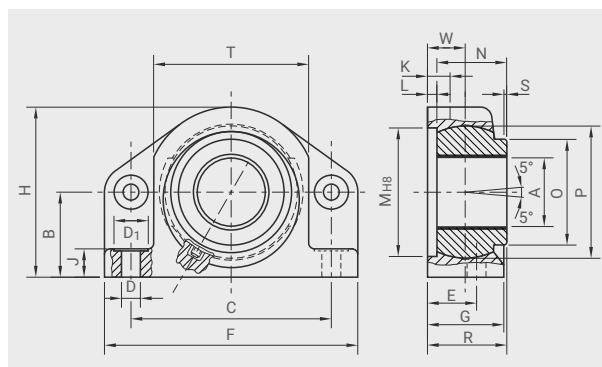
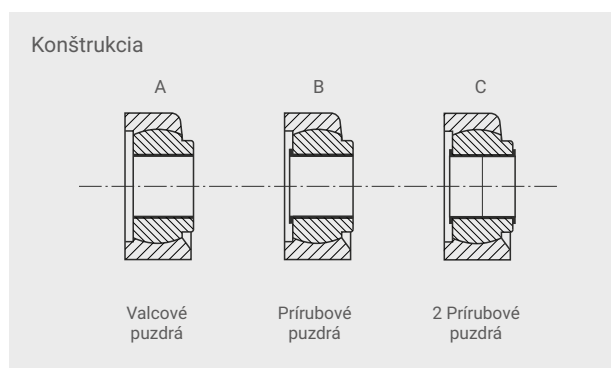
Materiál telesa: GG420

Materiál guľe ložiska: 16 MnCr5

Nerezová verzia a verzia odolná proti korózii na objednávku.

Príklad objednávky:

Veľkosť Konštrukcia
UNI-1-10-B-DU — Materiál puzdra
 Štandardné puzdro dvoj



Pozn.: Rozmery [mm] bez uvedenia tolerancie podľa normy DIN 7168m.

Iné rozmery na objednávku.

* Rozmer A je so štandardným zalisovaným puzdrom.

Rozmery [mm] UNI ložiskové teleso

Veľkosť	Ø-rozsah A*	B	C	D	D ₁	E	F	G	H	J	K	L	M	N	O	P	R	S	T	W
1	10 - 25	28	72	8,5	13,5	17	95	25	56	12	8	3	46	20	34	42	23	0,5 x 45°	52	11
2	30 - 40	42	104	10,5	18	25	130	41	84	14	14	5	72	40	51	68	45	2 x 45°	83	20
3	45 - 60	60	142	13,5	27	35	180	55	120	20	15	7	92	50	74	95	57	1 x 45°	112	27
4	65 - 80	75	182	17,5	33	45	220	75	150	24	18	10	130	70	96	125	80	1 x 45°	140	37
5	85 - 100	90	222	21	40	50	280	80	180	28	20	10	155	70	125	150	80	1 x 45°	172	40



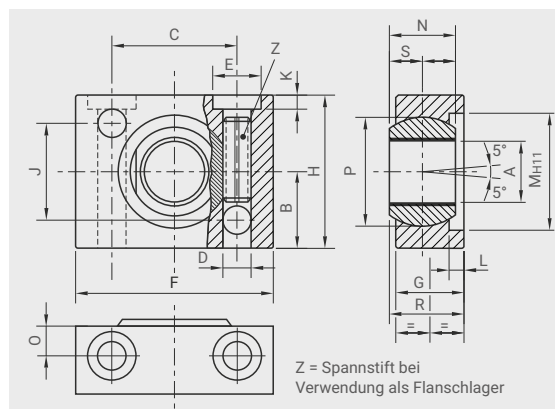
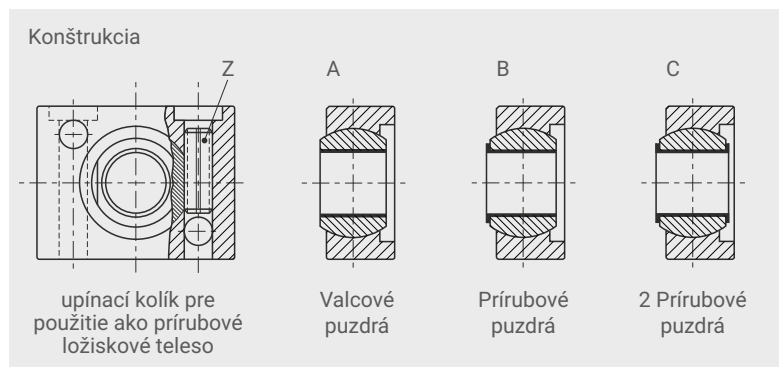
Samonastavovacie ložiskové teleso MINI

MINI LOŽISKOVÉ TELESO

Materiál telesa: AlMgSi12

Materiál guľe ložiska: 9SMn28K

Príklad objednávky:
 Veľkosť Konštrukcia
MINI-0-8-BZ-DU Materiál puzdra
 Štandardné puzdro dvoj Upínací kolík



Pozn.: Rozmery [mm] bez uvedenia tolerance podľa normy DIN 7168m.

* Rozmer A je so štandardným zalisovaným puzdrom.

Rozmery [mm] MINI ložiskové teleso

Veľkosť	Ø-rozsah A*	B	C	D	E	F	G	H	J	K	L	M	N	O	P	R	S
0	8 - 15	17,5	28,5	6,4	10,5	45	15	35	22	3	2,5	26	15	6	25	16	7,5

Vyplňte prosím formulár nižšie a zdieľajte ho s vaším GGB predajcom, alebo ho pošlite na:

slovakia@ggbearings.com

ÚDAJE NA VÝPOČET KONŠTRUKCIE LOŽISKA

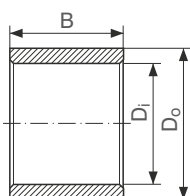
Použitie: _____

Projekt / č.: _____ Počet ks: _____ Nová konštrukcia Existujúca konštrukcia

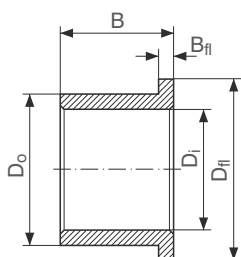
Rotačný pohyb Stále zaťaženie Rotačné zaťaženie Oscilačný pohyb Lineárny pohyb

TYP LOŽISKA:

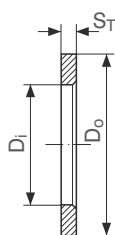
Valcové puzdro



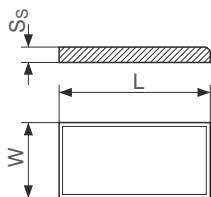
Prírubové puzdro



Prítlačná podložka



Klzná doska



Špeciálne diely (viď výkres)

ROZMERY [mm]

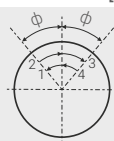
Vnútorý priemer	D_i
Vonkajší priemer	D_o
Dĺžka	B
Priemer príruby	D_{fl}
Hrúbka príruby	B_{fl}
Hrúbka steny	S_T
Dĺžka klznej dosky	L
Šírka klznej dosky	W
Hrúbka klznej dosky	S_s

ZAŤAŽENIE

<input type="checkbox"/> Zaťaženie statické	
<input type="checkbox"/> Zaťaženie dynamické	
Axiálne zaťaženie F	[N]
Radiálne zaťaženie F	[N]

POHYB

Rotačná rýchlosť	N [1/min]
Klzná rýchlosť	U [m/s]
Dĺžka zdvihov	L_s [mm]
Frekvencie zdvihov	[1/min]
Oscilačný cyklus	ϕ [°]
Frekvencia oscilácie N_{osz}	[1/min]



KONTAKTNÝ MATERIÁL

Materiál	
Tvrdosť	HB/HRC
Drsnosť povrchu	Ra [μm]

ZÁKAZNÍK

Spoločnosť _____
 Ulica _____
 Mesto / PSČ _____
 Telefón _____ Fax _____
 Meno _____
 E-mail _____ Dátum _____

ULOŽENIE A TOLERANCIA

Hriadeľ	D_J
Teleso	D_H

PREVÁD ZKOVÉ PROSTREDIE

Okolité teplota	T_{amb} [°]
Materiál otvoru pre zabudovanie ložiska	

- Ložiskové teleso s dobrou tepelnou vodivosťou
 Lahko prítlačné alebo izolované ložiskové teleso so zlou tepelnou vodivosťou
 Nekomové ložiskové teleso so zlou tepelnou vodivosťou
 Striedavá prevádzka vo vode a na vzduchu

MAZANI E

<input type="checkbox"/> Samomazná prevádzka	
<input type="checkbox"/> Priebežné mazanie	
<input type="checkbox"/> Mazanie technologickou kvapalinou	
<input type="checkbox"/> Iba počiatočné mazanie	
<input type="checkbox"/> Hydrodynamické mazanie	
Prevádzková kvapalina	
Mazivo	
Dynamická viskozita η [mPas]	

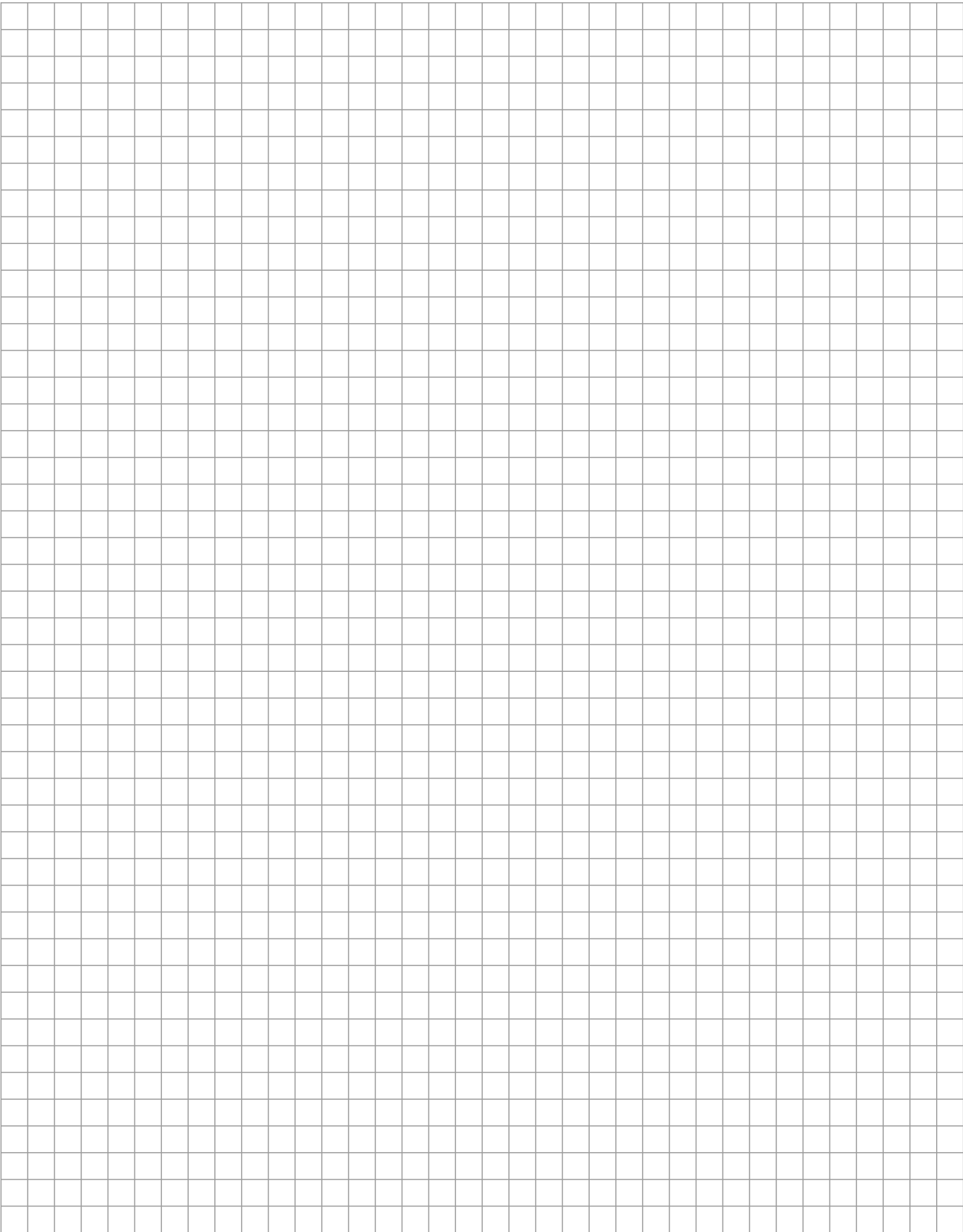
POČET HODÍN V PREVÁDZKE DENNE

Nepretržitá prevádzka	
Prerušovaná prevádzka	
Doba prevádzky	
Počet dní v roku	

ŽIVOTNOSŤ

Požadovaná životnosť L_H [h]	
--------------------------------	--

Poznámky



Informácie o výrobkoch

Spoločnosť GGB sa zaručuje, že výrobky popisované v tomto dokumente nemajú žiadne výrobné vady ani vady materiálu.

Údaje uvádzané v tomto dokumente sú informatívneho charakteru a majú uľahčiť posúdenie vhodnosti materiálu pre zamýšľaný účel použitia. Vychádzajú z poznatkov vlastného výskumu a z verejne dostupných publikácií. Samy o sebe nepredstavujú záruku za vlastnosti výrobkov.

Ak nie je písomne výslovne uvedené niečo iné, neposkytuje spoločnosť GGB záruku za vhodnosť výrobkov popisovaných v tomto dokumente na konkrétny účel alebo do konkrétnych prevádzkových podmienok. Spoločnosť GGB nezodpovedá za straty, škody ani náklady vzniknuté priamym alebo nepriamym používaním týchto výrobkov.

Na všetky obchodné transakcie uskutočňované spoločnosťou GGB sa v plnom rozsahu vzťahujú predajné a dodacie podmienky spoločnosti GGB, ktoré sú uvádzané ako neoddeliteľná súčasť cenových ponúk, prehľadov tovaru v sklade a cenníkov. Na vyžiadanie je možné získať kópiu týchto podmienok.

Výrobky podliehajú neustálemu vývoju. Spoločnosť GGB si preto vyhradzuje právo meniť špecifikácie alebo upravovať technické údaje aj bez predchádzajúceho oznámenia.

Vydanie 2023 (toto vydanie nahradzuje všetky predchádzajúce vydania, ktoré týmto strácajú platnosť).

PREHLÁSENIE O OBSAHU OLOVA VO VÝROBKoch GGB A SÚHLAS SO SMERNICOU EURÓPSKEJ ÚNIE

Pre zásielky do EÚ alebo v rámci EÚ: Všetky výrobky s týmto výrobným číslom obsahujú olovo (CAS č.: 7439-92-1) v koncentrácii vyššej ako 0,1% (w/w). V súčasnosti však neexistujú žiadne špeciálne opatrenia týkajúce sa týchto produktov. Predpokladáme, že pri normálnom bezpečnom používaní sa výrobky ukážu ako problémové. Za predpokladu dodržiavania obvyklých bezpečnostných a hygienických postupov na pracovisku a to vrátane, ale nielen, nosenia ochranných rukavíc a umytia rúk po každej manipulácii s týmito výrobkami (najmä pred jedením, pitím alebo fajčením) neexistuje dôvod k obavám. Pri rezaní, obrábaní alebo iných tepelných operáciách (napr. rezanie laserom, tepelné spracovanie atď.) tohto materiálu alebo komponentov sa musia dodržiavať ďalšie bezpečnostné opatrenia a bezpečnostné postupy. Dodatočné opatrenia nie sú ničím obmedzené a zahŕňajú: použitie náležitej ochrany dýchacích ciest, zabránenie požitiu a vdýchnutiu, dlhodobý kontakt s pokožkou a očami, adekvátne zaobchádzanie s výrobkami, správne skladovanie a likvidácia výrobkov. V prípade ďalších otázok nás neváhajte kontaktovať. Vždy dodržiavajte miestne právne požiadavky.

OPRACOVANIE

Pri teplotách do 250°C je polytetrafluoretylén (PTFE) obsiahnutý v materiáli povrchovej vrstvy celkom inertný, takže pri vŕtaní alebo leštení nehrozí žiadne nebezpečenstvo ani vo výnimočných prípadoch, kedy sú puzdrá DP4®, DP4-B, DP10 a DP11 vŕtané alebo prispôsobované až po namontovaní.

Pri vyšších teplotách avšak môže vznikať malé množstvo toxických výparov. Ich priame vdýchnutie môže spôsobiť ochorenie podobné chrípke, ktoré sa môže prejavovať až po niekoľkých hodinách, avšak behom 24 až 48 hodín odznieť bez trvalých následkov.

Podobné výpary sa môžu uvoľňovať z častíc PTFE, ktoré sa zachytávajú na konci cigarety. V miestach, kde sa obrábajú puzdrá DP4®, DP4-B, DP10 alebo DP11, by preto malo byť zakázané fajčenie.

OCHRANNÉ ZNÁMKY

GGB®, DP4®, DP4-B, DU®, DU-B, DP10, DP11, DP31, DX®, DX®10, HI-EX®, DTS10®, DS, EP®, EP®12, EP®15, EP®22, EP®30, EP®43, EP®44, EP®63, EP®64, EP®73, EP®79, FLASH-CLICK, KA Glacetal, Multilube, GAR-MAX®, GAR-FIL, HSG, MLG, HPM, HPMB®, HPF, GGB-MEGALIFE® XT, Multifil, SBC s GAR-MAX®, SBC s HSG, GGB-CSM®, GGB-CBM®, GGB-BP25, GGB-FP20, GGB-SHB®, GGB-SO16, AuGlide®, SY, SP, GGB-DB®, UNI, MINI a EXALIGN® sú registrované obchodnými známkami spoločnosti GGB alebo jej dcérskych a sesterských spoločností.

Používanie ochranných známk spoločnosti GGB bez predchádzajúceho písomného povolenia je prísne zakázané.

MBZ-B09, LD® a LDD® názvy výrobkov spoločnosti Wieland-Werke AG, Nemecko.

©2023 GGB. Všetky práva vyhradené.

PUSHING BOUNDARIES TO CO-CREATE A HIGHER QUALITY OF LIFE



GGB SLOVAKIA S.R.O.

Ulica priemyselná 1910/4 | SK-038 52 Sučany, Slovakia

Tel: +421 43 40 40 100

www.ggbearings.com



PP100SL004-23SL