



# Portfolio výrobků

**ČESKÁ REPUBLIKA**





# PUSHING BOUNDARIES TO CO-CREATE A HIGHER QUALITY OF LIFE

---

GGB pomáhá vytvářet svět pohybu s minimální ztrátou tření pomocí kluzných ložisek a technologií povrchového inženýrství. S vývojovými, zkušebními a výrobními pobočkami v USA, Německu, Francii, Brazílii, na Slovensku a v Číně spolupracuje GGB se zákazníky po celém světě na řešení tribologických návrhů na míru, které jsou efektivní a ekologicky udržitelné. Inženýři společnosti GGB přinášejí své odborné znalosti a zanícení pro tribologii širokého spektru průmyslových odvětví, včetně automobilové, letecké a průmyslové výroby. Pro více informací o tribologii pro povrchová řešení od GGB navštivte [www.ggbearings.com](http://www.ggbearings.com).

Naše výrobky se používají v desítkách tisíců kritických aplikací každý den po celé planetě. Naším cílem je vždy poskytovat vysoce kvalitní řešení, která uspokojí potřeby našich zákazníků bez ohledu na to, kde jsou naše výrobky potřeba. Od kosmických lodí až po golfové vozíky a prakticky ve všem mezi tím. Nabízíme nejširší portfolio vysoce výkonných bezúdržbových ložisek v odvětví, která jsou vhodná pro celou řadu různých aplikací:

- [Automobilový průmysl](#)
- [Hydromechanika](#)
- [Průmysl obecně](#)
- [Těžba ropy a zemního plynu](#)
- [Železnice](#)
- [E-mobilita](#)
- [Letecký průmysl](#)
- [Stavebnictví](#)
- [Volný čas](#)
- [Zemědělství](#)
- [Energetika](#)
- [Primární hutnictví](#)
- [Těžba](#)
- [Zdravotnictví](#)



## NÍZKÉ NÁKLADY NA SYSTÉM

Ložiska GGB snižují náklady na hřídele, protože odpadá nutnost jejich kalení a nanášení plastických maziv. Jejich kompaktní konstrukce z jednoho kusu šetří místo a snižuje hmotnost a usnadňuje také montáž.



## NÍZKÉ TŘENÍ A VYSOKÁ ODOLNOST PROTI OPOTŘEBENÍ

Díky nízkým součinitelům tření odpadá nutnost mazání a zároveň je zajištěno hladké fungování, nižší opotřebení a delší životnost. Malé tření také eliminuje účinky tzv. trhavého posouvání nebo drhnutí při rozjezdu.



## BEZ ÚDRŽBY

Ložiska GGB jsou samomazná. Proto jsou ideální všude tam, kde je vyžadována dlouhá životnost ložiska bez průběžné údržby, a také v provozních podmínkách s nedostatečným nebo žádným mazáním.



## ŠETRNOST K ŽIVOTNÍMU PROSTŘEDÍ

Ložiska GGB bez maziv a bez olova splňují neustále se zpřísnující ekologické předpisy, například evropskou směrnici RoHS o omezení používání některých nebezpečných látek v elektrických a elektronických zařízeních.



## PODPORA ZÁKAZNÍKŮ

Flexibilní výrobní platforma společnosti GGB a její rozsáhlá dodavatelská síť zajišťují rychlou reakci a včasné dodávky. Kromě toho nabízíme také místní aplikační, konstrukční a technickou podporu.



## Nejpřísnější požadavky na kvalitu

Naše špičkové výrobní závody ve Spojených státech amerických, Brazílii, Číně, Německu, Francii a na Slovensku mají certifikáty kvality a excelence podle norem ISO 9001, IATF 16949, ISO 14001 a ISO 45001. Máme tak přístup k osvědčeným postupům v odvětví a můžeme tak náš systém řízení přizpůsobovat mezinárodně platným standardům.

Kompletní seznam našich certifikátů najdete na webu <https://www.ggbearings.com/en/company/certificates>

PROČ JE TRIBOLOGIE DŮLEŽITÁ

# Tribologie ve společnosti GGB

## DĚLÁNÍ POKROKŮ V OBLASTI TRIBOLOGIE NÁM UMOŽŇUJE:

- Snižovat/regulovat tření, omezit opotřebení, zvýšit životnost a odolnost - **snižovat celkové provozní náklady**
- Snižovat energetické ztráty - **ulehčit životnímu prostředí**
- Snižovat/regulovat trhavý posuv, zvýšit přesnost a snížit hluk - **zajišťovat lidem bezpečí, pohodlí a vysokou kvalitu života**



## TMKEN A GGB: EXPONENCIÁLNĚ ODBORNÉ ZNALOSTI A INOVACE

Od roku 2010 uskutečnila společnost Timken 24 akvizicí s cílem rozšířit své odborné znalosti v oblasti konstruovaných ložisek a průmyslové regulace pohybu. Nejnovější akvizice společnosti GGB poskytuje další technická řešení, která posilují pozici na klíčových strategických trzích.

Technici společnosti GGB využívají specializované poznatky z oblasti materiálové vědy a tribologie pro inovaci polymerových povlaků a řešení kluzných ložisek pro průmyslové aplikace včetně čerpadel a kompresorů, HVAC, terénních vozidel, energetiky, manipulace s materiálem a letectví. Díky akvizici společnosti GGB společnost Timken diverzifikuje své technické znalosti a globální vedoucí postavení v oblasti vysoce konstruovaných ložisek - zákazníci tak získávají přístup k většímu počtu řešení ložisek na míru na více trzích.

### Exponenciální inovace pro měnící se trendy designu

Andreas Roellgen, výkonný viceprezident a prezident skupiny Engineered Bearings prohlásil, že akvizice společnosti GGB staví na „pokročilých technologiích společnosti Timken v oblasti povlakování a řešení na míru pro specifické potřeby zákazníků na fragmentovaných trzích.“ V případě každé akvizice se jedná o přidanou hodnotu pro zákazníky, čím více synergií se dosáhne, tím větší je potenciál.

„Společnost Timken má výrazné schopnosti v oblasti materiálové vědy, povrchového inženýrství a tribologie, speciálně pro ložiska vyrobená z oceli a vybavená valivými prvky,“ uvedl Roellgen. „Společnost GGB staví na upevňování poznatků nad rámec kompetencí v odvětví ocelových ložisek ve všech třech oblastech, které jsou nápomocné při řešení nových technických trendů pro naše zákazníky.“

Dvěma takovými trendy je snižování hmotnosti a zmenšování rozměrů v aplikacích, jako jsou elektrická vozidla a větrná energie. Řešení kluzných ložisek společnosti GGB tomu napomáhají použitím široké škály materiálů, jako jsou polymerové povlaky, zpracované plasty, kompozitní materiály vyztužené vlákny a bimetaly.

Tyto dvě společnosti vyrábějí v mnoha případech podobná, mimořádně výkonná řešení pro stejné zákazníky a zařízení.

Například robotické vozítko Curiosity pracuje na Marsu již přes 10 let a při vrtání a získávání vzorků hornin se spoléhá na samomazací kov-polymerová pouzdra společnosti GGB. Na palubě se nachází i dvě ¼palcová (6,35 mm) ložiska společnosti Timken, které pohání vakuové čerpadlo pro podporu analytického vybavení robotického vozítka. Společnost GGB v podstatě pomáhá shromažďovat vzorky a společnost Timken umožňuje získávat informace o nich. Obě jsou pro úspěch mise klíčové.

### Společné dědictví, doplňkové výrobky

Společnost GGB byla založena v roce 1899, ve stejném roce začala společnost Timken vyrábět své první patentované kuželíkové ložisko. Podobně jako společnost Timken i společnost GGB prokázala své rané prvenství na klíčových trzích, když vynalezla první samomazací kov-polymerová ložiska, která jsou uznávána pro svoji dokonalost v oblasti aplikačního inženýrství.

Chris Small, prezident společnosti GGB, dodal, že právě tím se odlišuje společnost GGB na světovém trhu kluzných ložisek.

„Je tu obrovská konkurence; zákazníci se nám však daří získávat díky našim značným schopnostem v oblasti aplikačního inženýrství a historii inovací v oblasti materiálové vědy“, řekl Chris Small. „Spolupráce se zákazníky, navrhování podle jejich aplikací a řešení jejich nejdůležitějších problémů přináší velkou loajalitu.“

A stejně jako společnost Timken i společnost GGB má globální výrobní stopu, v rámci níž jsme se zavázali k bezpečnosti, kvalitě a efektivnosti při podpoře neustále se vyvíjející produktové řady.

„Společnost GGB bude mít vzhledem na svoji velikost a rozsah pozoruhodný vliv“, prohlásil Roellgen. Mají schopnosti a výrobky, které jsou pro naše zákazníky nové. My máme přístup ke kanálům, abychom je dostali na nová tržní místa. Z hlediska vytváření hodnoty pro zákazníky je to dost vzrušující.“

# Přehled povlaků, materiálů ložisek a doplňkových výrobků

## TRIBOLOGICKÉ POVLAKY

NÁZEV MATERIÁLU	POLYMERNÍ POVLAKY	PRACOVNÍ PODMÍNKY	STRANA
<a href="#">TriboShield®TS161</a>	Povlaky TriboShield jsou aplikovány přímo na zákazníkem požadovaný díl	nízké tření, nízké zatížení	9
<a href="#">TriboShield®TS225</a>	Povlaky TriboShield jsou aplikovány přímo na zákazníkem požadovaný díl	nízké tření, nízké až střední zatížení	10
<a href="#">TriboShield®TS421</a>	Povlaky TriboShield jsou aplikovány přímo na zákazníkem požadovaný díl	nízké tření, nízké zatížení	11
<a href="#">TriboShield®TS651</a>	Povlaky TriboShield jsou aplikovány přímo na zákazníkem požadovaný díl	nízké tření, až středně vysoké zatížení	12
<a href="#">TriboShield®TS741</a>	Povlaky TriboShield jsou aplikovány přímo na zákazníkem požadovaný díl	nízké tření, středně vysoké až vysoké zatížení	13

## TRIBOLOGICKÁ LOŽISKA

NÁZEV MATERIÁLU	METAL-POLYMEROVÉ MATERIÁLY	PRACOVNÍ PODMÍNKY	STRANA
<a href="#">DP4®</a>	Ocel + porézní slinutý bronz + PTFE + plniva	samomazné, bezúdržbové	14
<a href="#">DP4-B</a>	Bronz + porézní slinutý bronz + PTFE + plniva	samomazné, odolné vůči korozi	15
<a href="#">DU®</a>	Ocel + porézní slinutý bronz + PTFE + Pb	samomazné	16
<a href="#">DU-B</a>	Bronz + porézní slinutý bronz + PTFE + Pb	samomazné, odolné vůči korozi	17
<a href="#">DP10</a>	Ocel + porézní slinutý bronz + PTFE + pevná maziva	samomazné, bezúdržbové	18
<a href="#">DP11</a>	Ocel + porézní slinutý bronz + PTFE + pevná maziva + plniva	samomazné, bezúdržbové	19
<a href="#">DP31</a>	Ocel + porézní slinutý bronz + PTFE + fluoropolymer + plniva	bezúdržbové	20
<a href="#">DX®</a>	Ocel + porézní slinutý bronz + POM s mazacími drážkami	bezúdržbové, obrobitelné	21
<a href="#">DX®10</a>	Ocel + porézní slinutý bronz + vysokopevnostní polymer s mazacími drážkami nebo bez nich	bezúdržbové, obrobitelné	22
<a href="#">HI-EX®</a>	Ocel + porézní slinutý bronz + PEEK + PTFE + plniva	bezúdržbové, obrobitelné	23
<a href="#">DTS10®</a>	Ocel + porézní slinutý bronz + PTFE + plniva	bezúdržbové, obrobitelné	24
<a href="#">DS</a>	Ocel + porézní slinutý bronz + modifikovaný POM	samomazné, bezúdržbové	25

NÁZEV MATERIÁLU	LOŽISKA Z KONSTRUKČNÍCH PLASTŮ	PRACOVNÍ PODMÍNKY	STRANA
<b>EP®</b>	PA6.6T + pevné mazivo + pojiva	samomazné	26
<b>EP®12</b>	POM + pevné mazivo	samomazné	27
<b>EP®15</b>	POM + pevné mazivo	samomazné	28
<b>EP®22</b>	PBT + pevné mazivo	samomazné	29
<b>EP®30</b>	PA 6.6 + AF + pevné mazivo	samomazné	30
<b>EP®43</b>	PPS + pevné mazivo + pojiva	samomazné	31
<b>EP®44</b>	PPS + pevné mazivo + pojiva	samomazné	32
<b>EP®63</b>	PEEK + pevné mazivo + pojiva	samomazné	33
<b>EP®64</b>	PEEK + pevné mazivo + pojiva	samomazné	34
<b>EP®73</b>	PAI + pevné mazivo + pojiva	samomazné	35
<b>EP®79</b>	PAI + pevné mazivo + pojiva	samomazné	36
<b>KA Glacetal</b>	POM + pevné mazivo	samomazné, bezúdržbové	37
<b>Multilube</b>	POM + pevné mazivo + pojiva	samomazné	38

NÁZEV MATERIÁLU	KOMPOZITNÍ LOŽISKA VYZTUŽENÁ VLÁKNY	PRACOVNÍ PODMÍNKY	STRANA
<b>GAR-MAX®</b>	Průběžná vrstva z vinutého PTFE a vysokopevnostních vláken zapouzdřených do interně mazané kluzné vrstvy z tepelně odolné plněné epoxidové pryskyřice + průběžná vrstva vinutého sklolaminátu zapouzdřená do epoxidové pryskyřice odolné vůči vysokým teplotám	samomazné	39
<b>GAR-FIL</b>	Patentově plněná krycí páska z PTFE + průběžná vrstva sklolaminátu zapouzdřená do epoxidové pryskyřice odolné vůči vysokým teplotám	samomazné	40
<b>HSG</b>	Průběžná vrstva z vinutého PTFE a vysokopevnostních vláken zapouzdřených do interně mazané kluzné vrstvy z tepelně odolné plněné epoxidové pryskyřice + průběžná vrstva vinutého sklolaminátu zapouzdřená do epoxidové pryskyřice odolné vůči vysokým teplotám	samomazné	41
<b>MLG</b>	Průběžná vrstva z vinutého PTFE a vysokopevnostních vláken zapouzdřených do interně mazané kluzné vrstvy z tepelně odolné plněné epoxidové pryskyřice + průběžná vrstva vinutého sklolaminátu zapouzdřená do epoxidové pryskyřice odolné vůči vysokým teplotám	samomazné	42
<b>HPM</b>	Průběžná vrstva z vinutého PTFE a vysokopevnostních vláken zapouzdřených do interně mazané kluzné vrstvy z tepelně odolné plněné epoxidové pryskyřice + průběžná vrstva vinutého sklolaminátu zapouzdřená do epoxidové pryskyřice odolné vůči vysokým teplotám	samomazné	43
<b>HPMB®</b>	Průběžná vrstva z vinutého PTFE a vysokopevnostních vláken zapouzdřených do interně mazané kluzné vrstvy z tepelně odolné plněné epoxidové pryskyřice + průběžná vrstva vinutého sklolaminátu zapouzdřená do epoxidové pryskyřice odolné vůči vysokým teplotám	samomazné	44
<b>HPF</b>	Patentově plněná krycí páska z PTFE + průběžná vrstva impregnované a vytvzované vinuté laminované tkaniny s epoxidovou pryskyřicí	samomazné	45
<b>GGB-MEGALIFE®XT</b>	Patentově plněná krycí páska z PTFE + průběžná vrstva sklolaminátových vláken zapouzdřených do epoxidové pryskyřice odolné vůči vysokým teplotám	samomazné	46
<b>Multifil</b>	PTFE + vlastní systém plniv	samomazné	47
<b>SBC s GAR-MAX®</b>	Utěsněné sestavy SBC z kompozitního materiálu se dodávají s ložiskem GAR-MAX, takže není nutné používat ochranné obaly. Na objednávku se sestavy SBC dodávají také s ocelovým vnějším obalem.	samomazné, bezúdržbové	48
<b>SBC s HSG</b>	Utěsněné sestavy SBC z kompozitního materiálu se dodávají s ložiskem GAR-MAX, takže není nutné používat ochranné obaly. Na objednávku se sestavy SBC dodávají také s ocelovým vnějším obalem.	samomazné, bezúdržbové	49

# Přehled povlaků, materiálů ložisek a doplňkových výrobků

NÁZEV MATERIÁLU	KOV A BIMETAL	PRACOVNÍ PODMÍNKY	STRANA
<b>GGB-CSM</b> <sup>®</sup>	Kovový materiál vyráběný práškovou metalurgií (na bázi bronzu, niklu nebo železa) + pevné grafitové mazivo, MoS <sub>2</sub>	samomazné	50
<b>GGB-CBM</b> <sup>®</sup>	Bimetalický materiál vyráběný práškovou metalurgií, tenkostěnný, na bázi nerezové oceli, uhlíkové oceli nebo bronzu s nosičem na bázi bronzu): + pevné grafitové mazivo	samomazné	51
<b>GGB-BP25</b>	Slinutý bronz impregnovaný olejem, podobný materiálu SINT A 50, skupina impregnace 1	samomazné	52
<b>GGB-FP20</b>	Slinutá ocelová slitina impregnovaná olejem, podobná materiálu SINT A 10, skupina impregnace 1	samomazné	53
<b>GGB-SO16</b>	Slinutá ocelová slitina impregnovaná olejem	samomazné	54
<b>GGB-SHB</b> <sup>®</sup>	Ložiska z tvrzené oceli	tradiční mazání	55
<b>AuGlide</b> <sup>®</sup>	Ocelový nosič a bezolovnatá bronzová vrstva	bezúdržbové	56
<b>SY</b>	Ocelový nosič a bezolovnatá bronzová vrstva + CuPb10Sn10	bezúdržbové	57
<b>SP</b>	Ocelový nosič a bezolovnatá bronzová vrstva + CuPb26Sn2	bezúdržbové	58
<b>MBZ-B09</b>	Kovový materiál CuSn8	samomazné	59
<b>LD</b> <sup>®</sup>	Kovový materiál CuSn8	samomazné	60
<b>LDD</b> <sup>®</sup>	Kovový materiál CuSn8	samomazné	61
<b>GGB-DB</b> <sup>®</sup>	Materiál samomazného ložiska: litý bronz + vložky pevného maziva	samomazné	62

## DOPLŇKOVÉ VÝROBKY

NÁZEV MATERIÁLU	LOŽISKOVÉ SESTAVY	STRANA
<b>UNI</b>	Samostředicí ložiskové těleso	63
<b>MINI</b>	Samostředicí ložiskové těleso	64
<b>EXALIGN</b> <sup>®</sup>	Samostředicí ložiskové těleso	65

## DALŠÍ INFORMACE

Vlastnosti speciálních dílů	66
<b>Přehled standardních rozměrů</b>	<b>67</b>
Materiálový list	105
Informace o výrobcích	106
Opracování	107

# Polymerní povlak TriboShield® TS161



## SAMOMAZNÝ KOMPOZITNÍ POVLAK PRO NÍZKÁ ZATÍŽENÍ

TS161 je kompozitní povlak založený na technickém termoplastu sestávající z podkladové a povrchové vrstvy. Speciálně navržený povlak pro zajištění nízkého tření při nízké zátěži vyniká především svou vynikající odolností proti opotřebení.

TS161 je součástí standardní produktové řady TriboShield®.

### JEDINEČNÉ VLASTNOSTI

- Nízké tření při nízkém zatížení
- Vynikající odolnost proti opotřebení při nízkém zatížení

VLASTNOSTI LOŽISKA	JEDNOTKY	HODNOTA
<b>OBECNÉ</b>		
Barva		Černá
Max. teplota nepřetržitého provozu	°C / °F	60 / 140
Max. krátkodobá teplota	°C / °F	80 / 176
Součinitel tření, obvyklé rozmezí*		0,04 - 0,25
Bezpečné pro styk s potravinami**		Ne

\* Proměnlivý v závislosti na styčném tlaku, kluzné rychlosti a tvaru kontaktu.  
\*\* Konkrétní podmínky užití ve styku s potravinami mohou vyžadovat dodatečné schválení. Pro více informací se obraťte na obchodního zástupce společnosti.

### DOSTUPNOST

Povlaky TriboShield jsou aplikovány přímo na díly zákazníka. Vhodný na složité geometrie a nejrůznějších substráty, jako například ocel, nerezová ocel, Al, Ti, Mg etc. Lze aplikovat na oba součinné povrchy v relativním pohybu.

### NAVRHOVANÉ POUŽITÍ

- Usměřovače dopravníků
- Vodicí tyče
- Posuvné přezky automobilových pásů
- Kluzná vedení u balících linek

### DOSTUPNOST VYLEPŠENÍ TRIBOMATE®

Ne

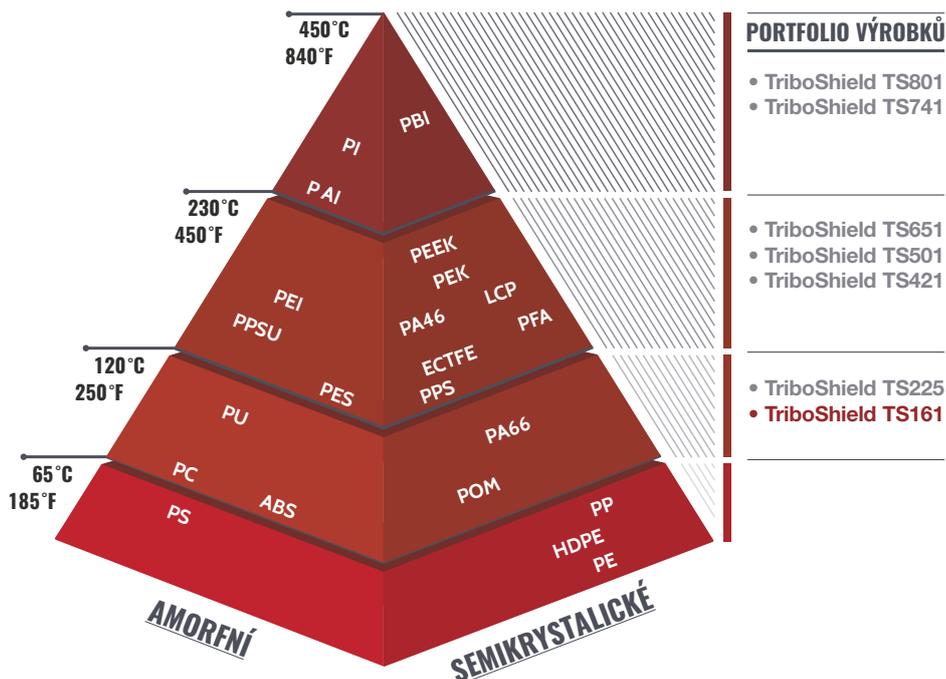
### ŘADA STANDARDNÍCH POVLAKŮ



### PŘEDNOSTI POVLAKOVÁNÍ

- Kompaktnější design
- Jednodušší sestava systému
- Snížení hmotnosti
- Zvýšená povrchová odolnost

## Standardní portfolio výrobků TriboShield®



# Polymerní povlak TriboShield® TS225



## NANOSTRUKTURNÍ POVLAKE PRO NÍZKÉ AŽ STŘEDNÍ ZATÍŽENÍ

Povlak TS225 je založen na nanostrukturálním reaktoplastu a je navržen pro zajištění nízkého tření a vysoké odolnosti proti opotřebení při nízkých až středních zátěžích v systémech s mazáním i bez.

TS225 je součástí standardní produktové řady TriboShield®.

### JEDINEČNÉ VLASTNOSTI

- Vynikající třecí vlastnosti při vysokých kluzných rychlostech
- Vynikající třecí vlastnosti v systémech s mazáním
- Vhodný na tepelně citlivé substráty
- Vysoká povrchová tvrdost

VLASTNOSTI LOŽISKA	JEDNOTKY	HODNOTA
<b>OBEČNÉ</b>		
Barva		Černá
Max. teplota nepřetržitého provozu	°C / °F	120 / 248
Max. krátkodobá teplota	°C / °F	130 / 266
Součinitel tření, obvyklé rozmezí*		0,04 - 0,25
Bezpečné pro styk s potravinami**		Ne

\* Proměnlivý v závislosti na styčném tlaku, kluzné rychlosti a tvaru kontaktu.  
\*\* Konkrétní podmínky užití ve styku s potravinami mohou vyžadovat dodatečné schválení. Pro více informací se obraťte na obchodního zástupce společnosti.

### ŘADA STANDARDNÍCH POVLAČŮ



### PŘEDNOSTI POVLAČOVÁNÍ

- Kompaktnější design
- Jednodušší sestava systému
- Snížení hmotnosti
- Zvýšená povrchová odolnost

### DOSTUPNOST

Povlaky TriboShield jsou aplikovány přímo na díly zákazníka. Vhodný na složité geometrie a nejrůznějších substráty, jako například ocel, nerezová ocel, Al, Ti, Mg etc. Lze aplikovat na oba součinné povrchy v relativním pohybu.

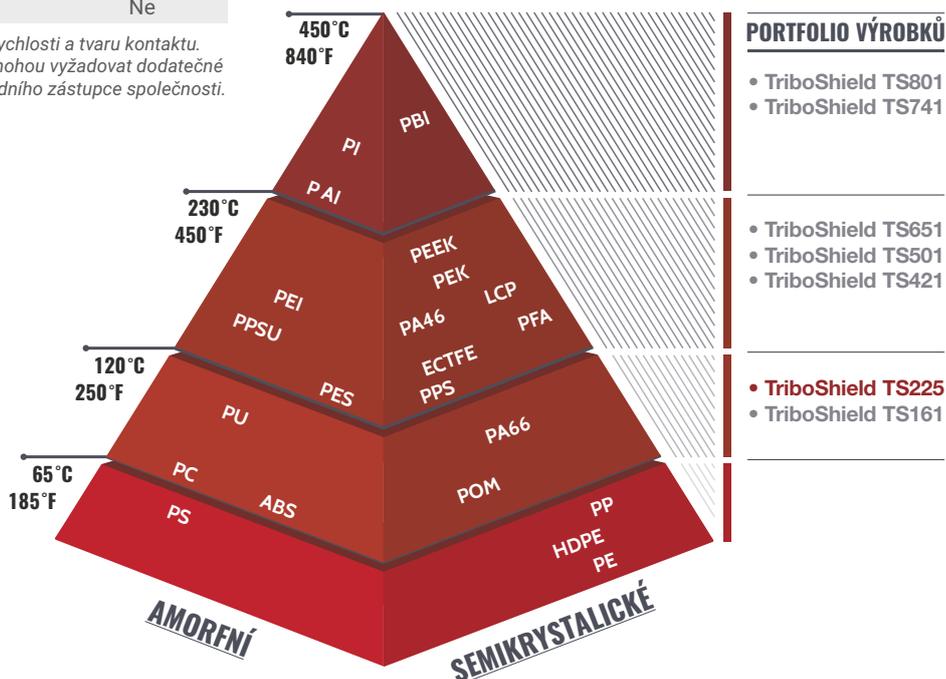
### NAVROVANÉ POUŽITÍ

- Pláště pístů v motorech s vnitřním spalováním
- Zahrádkářské a kutilské nástroje

### DOSTUPNOST VYLEPŠENÍ TRIBOMATE®

Ano

## Standardní portfolio výrobků TriboShield®



### PORTFOLIO VÝROBKŮ

- TriboShield TS801
- TriboShield TS741
- TriboShield TS651
- TriboShield TS501
- TriboShield TS421
- **TriboShield TS225**
- TriboShield TS161

# Polymerní povlak TriboShield® TS421



## POVLAK PRO NÍZKÉ TŘENÍ V SYSTÉMECH S MAZÁNÍM

Povlak TS421 je založen na technickém termoplastu a je speciálně navržen pro zajištění extrémně nízkého tření při nízkém zatížení v systémech s mazáním, avšak dobré vlastnosti si zachovává i v systémech bez mazání. Sestává z podkladové a aktivní hybridní povrchové vrstvy. TS421 je součástí standardní produktové řady TriboShield®.

### JEDINEČNÉ VLASTNOSTI

- Extrémně nízké tření v systémech s mazáním
- Velmi nízké tření v systémech bez mazání při nízkém zatížení
- Vynikající chemická odolnost

#### VLASTNOSTI LOŽISKA

#### JEDNOTKY

#### HODNOTA

#### OBECNÉ

Barva		Černá, zelená, modrá
Max. teplota nepřetržitého provozu	°C / °F	250 / 482
Max. krátkodobá teplota	°C / °F	280 / 536
Součinitel tření, obvyklé rozmezí*		0,04 - 0,30
Bezpečné pro styk s potravinami**		Ano

\* Proměnlivý v závislosti na styčném tlaku, kluzné rychlosti a tvaru kontaktu.  
\*\* Konkrétní podmínky užití ve styku s potravinami mohou vyžadovat dodatečné schválení. Pro více informací se obraťte na obchodního zástupce společnosti.

### ŘADA STANDARDNÍCH POVLAKŮ



### PŘEDNOSTI POVLAKOVÁNÍ

- Kompaktnější design
- Jednodušší sestava systému
- Snížení hmotnosti
- Zvýšená povrchová odolnost

### DOSTUPNOST

Povlaky TriboShield jsou aplikovány přímo na díly zákazníka. Vhodný na složité geometrie a nejrůznějších substráty, jako například ocel, nerezová ocel, Al, Ti, Mg etc. Lze aplikovat na oba součinné povrchy v relativním pohybu.

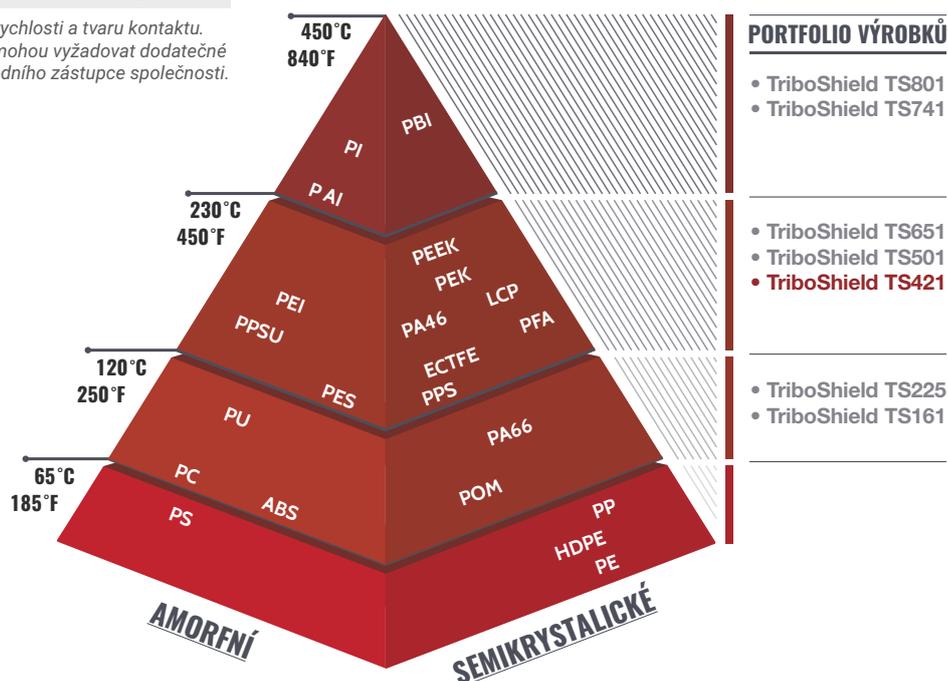
### NAVRHOVANÉ POUŽITÍ

- Čerpadla
- Hydraulické motory
- Přesná lineární vedení

### DOSTUPNOST VYLEPŠENÍ TRIBOMATE®

Ano

## Standardní portfolio výrobků TriboShield®



#### PORTFOLIO VÝROBKŮ

- TriboShield TS801
- TriboShield TS741
- TriboShield TS651
- TriboShield TS501
- **TriboShield TS421**
- TriboShield TS225
- TriboShield TS161

# Polymerní povlak TriboShield® TS651



## VYSOCE ÚČINNÝ POVLAK PRO NÍZKÉ TŘENÍ

Povlak TS651 je založen na vysoce účinném termoplastu a je speciálně navržen pro zajištění soustavně nízkého tření při nízkém až středně vysokém zatížení v systémech s mazáním i bez. Vysoce vhodný do prostředí s nízkými kmity o vysoké frekvenci (HFLA), zejména do systémů bez mazání. TS651 je součástí standardní produktové řady TriboShield®.

### JEDINEČNÉ VLASTNOSTI

- Vynikající vlastnosti v systémech bez mazání
- Dobré vlastnosti v systémech s mazáním
- Nenáchylný k trhavému posuvu
- Vynikající odolnost proti opotřebení i při středně vysokém zatížení

VLASTNOSTI LOŽISKA	JEDNOTKY	HODNOTA
<b>OBEČNÉ</b>		
Barva		Tmavě hnědá
Max. teplota nepřetržitého provozu	°C / °F	260 / 500
Max. krátkodobá teplota	°C / °F	280 / 536
Součinitel tření, obvyklé rozmezí*		0,06 - 0,30
Bezpečné pro styk s potravinami**		Ano

\* Proměnlivý v závislosti na styčném tlaku, kluzné rychlosti a tvaru kontaktu.  
 \*\* Konkrétní podmínky užití ve styku s potravinami mohou vyžadovat dodatečné schválení. Pro více informací se obraťte na obchodního zástupce společnosti.

### ŘADA STANDARDNÍCH POVLAKŮ



### PŘEDNOSTI POVLAKOVÁNÍ

- Kompaktnější design
- Jednodušší sestava systému
- Snížení hmotnosti
- Zvýšená povrchová odolnost

### DOSTUPNOST

Povlaky TriboShield jsou aplikovány přímo na díly zákazníka. Vhodný na složité geometrie a nejrůznějších substráty, jako například ocel, nerezová ocel, Al, Ti, Mg etc. Lze aplikovat na oba součinné povrchy v relativním pohybu.

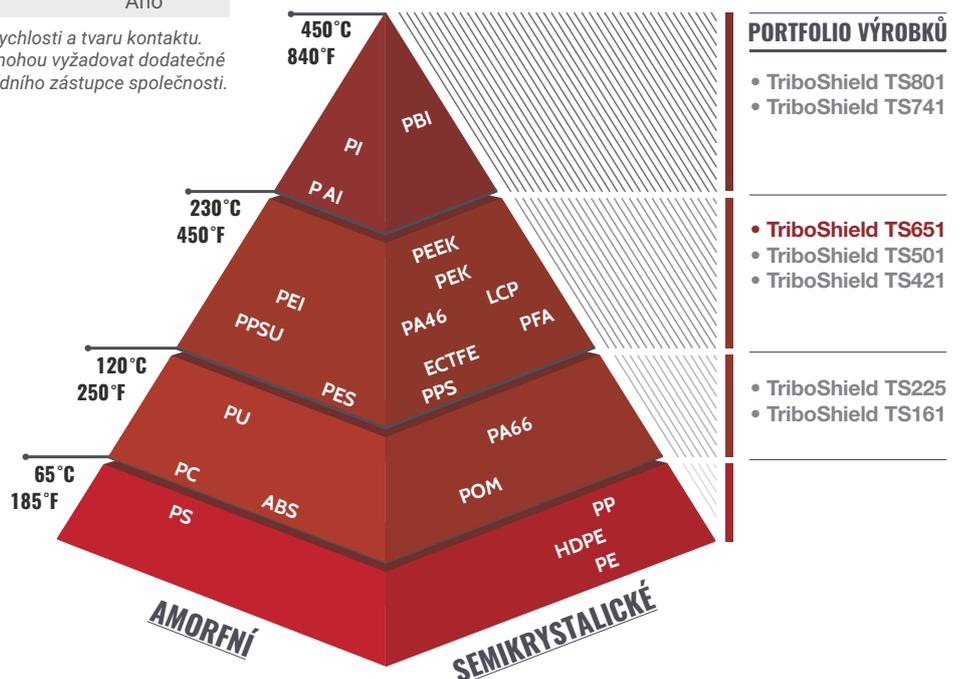
### NAVROVANÉ POUŽITÍ

- Kotvy solenoidů
- Mechanismy sedadel, vzpěry, tlumiče...
- Kompresory a radiální pístová čerpadla
- Hydraulická čerpadla a motory

### DOSTUPNOST VYLEPŠENÍ TRIBOMATE®

Ano

## Standardní portfolio výrobků TriboShield®



### PORTFOLIO VÝROBKŮ

- TriboShield TS801
- TriboShield TS741
- TriboShield TS651
- TriboShield TS501
- TriboShield TS421
- TriboShield TS225
- TriboShield TS161

# Polymerní povlak TriboShield® TS741



## POVLAK PRO NÍZKÉ TŘENÍ PŘI VYSOKÉM ZATÍŽENÍ

Povlak TS741 je založen na vysoce účinném termoplastu a vyvinut speciálně pro náročné podmínky a vysoká zatížení. Vyniká zejména velmi vysokou únosností a nízkým třením při středním až vysokém zatížení. TS741 je součástí standardní produktové řady TriboShield®.

### JEDINEČNÉ VLASTNOSTI

- Velmi vysoká únosnost
- Vynikající odolnost proti opotřebení a kluzné vlastnosti
- Velmi nízké tření při středním až vysokém zatížení
- Výborná nepřilnavost

VLASTNOSTI LOŽISKA	JEDNOTKY	HODNOTA
<b>OBEČNÉ</b>		
Barva		Černá
Max. teplota nepřetržitého provozu	°C / °F	260 / 500
Max. krátkodobá teplota	°C / °F	270 / 518
Součinitel tření, obvyklé rozmezí*		0,04 - 0,25
Bezpečné pro styk s potravinami**		Ne

\* Proměnlivý v závislosti na styčném tlaku, kluzné rychlosti a tvaru kontaktu.  
\*\* Konkrétní podmínky užití ve styku s potravinami mohou vyžadovat dodatečné schválení. Pro více informací se obraťte na obchodního zástupce společnosti.

### ŘADA STANDARDNÍCH POVLAKŮ

- VÝKONNOST
- NÁROČNOST ZPRACOVÁNÍ
- NÁKLADY

### PŘEDNOSTI POVLAKOVÁNÍ

- Kompaktnější design
- Jednodušší sestava systému
- Snížení hmotnosti
- Zvýšená povrchová odolnost

### DOSTUPNOST

Povlaky TriboShield jsou aplikovány přímo na díly zákazníka. Vhodný na složité geometrie a nejrůznějších substráty, jako například ocel, nerezová ocel, Al, Ti, Mg etc. Lze aplikovat na oba součinné povrchy v relativním pohybu.

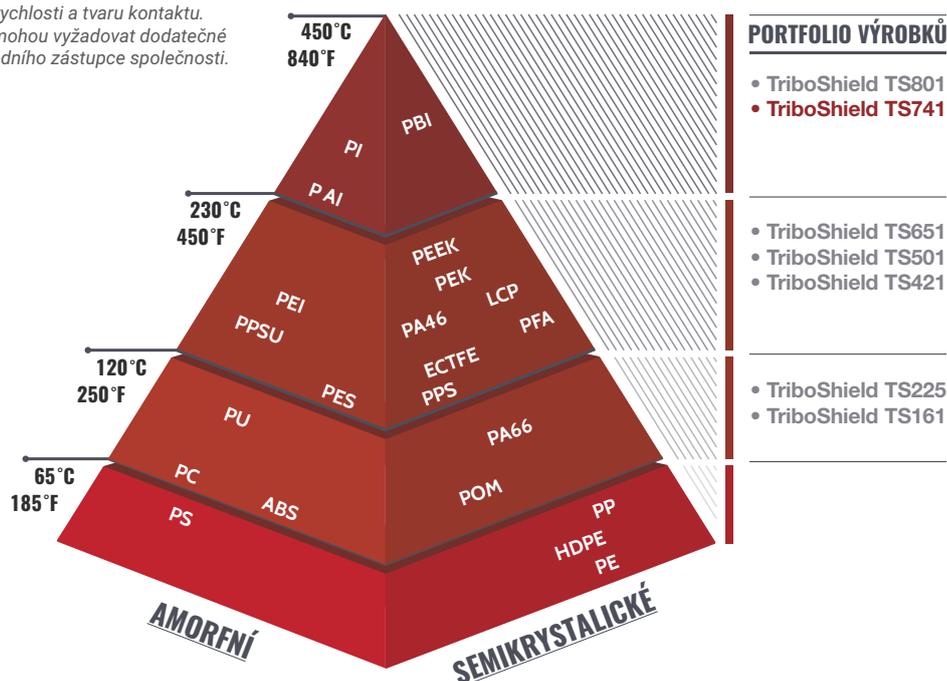
### NAVRHOVANÉ POUŽITÍ

- Mechanismy s vysokým zatížením
- Mechanismy vyžadující trvalou lubrikaci za suchých podmínek
- Ponořené díly vyžadující ochranu proti korozi
- Drsná chemická prostředí
- Brzdové systémy, řezné čepele...

### DOSTUPNOST VYLEPŠENÍ TRIBOMATE®

Ano

## Standardní portfolio výrobků TriboShield®



## Materiál ložisek DP4®



### KLUZNÁ LOŽISKA Z KOV-POLYMEROVÉHO MATERIÁLU S NÍZKÝM TRENÍM

#### VLASTNOSTI

- Dobrá odolnost proti opotřebení a nízké tření v širokém rozsahu zatížení, rychlosti a teplot v samomazných provozech
- Vynikající vlastnosti v systémech s mazáním
- Dobré vlastnosti v systémech s plastickými mazivy
- Vhodné pro lineární, kmitavé a rotační pohyby
- Bezolovnatý materiál odpovídající specifikacím ELV, WEEE a RoHS
- Certifikace podle norem DIN EN 1797: 2002-02 a ISO 21010: 2004-04 (Kryogenní nádoby – kompatibilita plynu/materiálu) pro trubky, ventily a armatury a další součásti v plynném i tekutém kyslíku až do maximální teploty 60 °C a tlaku kyslíku 25 bar. Pro další podrobnosti kontaktujte GGB.
- Schváleno dle normy FAR 25.853 a FAR 25.855 – Federální předpisy pro letectví – vhodné pro užití v interiérech letadel

#### MIKROSKOPICKÝ PRŮŘEZ



Kluzná vrstva PTFE + plniva  
Porézní slitutý bronz  
Ocelový nosič

#### PROVOZNÍ VLASTNOSTI

Samomazný provoz	Dobré
Mazání olejem	Velmi dobré
Mazání tukem	Dobré
Mazání vodou	Vhodné
Mazání technologickou kapalinou	Dobré

#### PRO VYNIKAJÍCÍ VLASTNOSTI

Mazání vodou	DP4-B
--------------	-------

#### DOSTUPNOST

Tvary ložisek dodávané se standardními rozměry

- Válcová pouzdra
- Přírubová pouzdra
- Přírubové podložky
- Kluzné desky
- Přítlačné podložky

**Tvary ložisek dodávané na zakázku:** Standardní tvary se speciálními rozměry, poloviční ložiska, zvláštní tvary získávané lisováním nebo hlubokým tažením, ložiska s vodícím zářezem, mazacími otvory a soustruženými/lisovanými drážkami, individuální konstrukce ložisek

#### POUŽITÍ

**Automobilový Průmysl:** Brzdové systémy, spojky, převody a převodovky, panty dveří a kapoty, rolovací střechy kabrioletů, pedály, axiální a radiální pístová čerpadla, zubová a lopatková čerpadla, mechanismy sedadel, systémy řízení, výztuhy a tlumiče, stěrače atd.

**Průmysl:** Letecký průmysl, zemědělské stroje, stavební stroje, potravinářské stroje, zdvihací a manipulační zařízení, tvářecí technika na kovy, plasty a pryž, kancelářské vybavení, lékařské a laboratorní vybavení, balicí technika, pneumatické a hydraulické válce, hydraulická čerpadla a motory, vlaky a tramvaje, textilní stroje, ventily atd.

VLASTNOSTI LOŽISKA		JEDNOTKA	HODNOTA
<b>OBECNÉ</b>			
Přípustné zařízení, p	Statické	N/mm <sup>2</sup>	250
	Dynamické	N/mm <sup>2</sup>	140
Provozní teplota	Min.	°C	-200
	Max.	°C	280
Součinitel teplotní délkové roztažnosti	Souběžně s povrchem	10 <sup>-6</sup> /K	11
	Kolmo na povrch	10 <sup>-6</sup> /K	30
<b>SAMOMAZNÝ PROVOZ</b>			
Maximální kluzná rychlost, U		m/s	2,5
Maximální faktor pU		N/mm <sup>2</sup> x m/s	1,0
Součinitel tření, f			0,04 - 0,25*
<b>MAZÁNÍ OLEJEM</b>			
Maximální kluzná rychlost, U		m/s	5,0
Maximální faktor pU		N/mm <sup>2</sup> x m/s	10,0
Součinitel tření, f			0,02 - 0,08
<b>DOPORUČENÍ</b>			
Povrchová drsnost hřídele, Ra	Samomazný provoz Mazání	µm µm	0,3 - 0,5 ≤ 0,05 - 0,4*
Povrchová tvrdost hřídele	Vhodný i s netvrzenými hřídeli, prodloužená životnost ložiska	HB	> 200

\* V závislosti na provozních podmínkách

# Materiál ložisek DP4-B



## KOV-POLYMEROVÉ PTFE POUZDRO S BRONZOVÝM ZÁKLADEM

### VLASTNOSTI

- Dobrá odolnost proti opotřebení a nízké tření v širokém rozsahu zatížení, rychlostí a teplot v samomazných provozech
- Vynikající vlastnosti v systémech s mazáním
- Dobré vlastnosti v systémech s plastickými mazivy
- Vhodné pro lineární, kmitavé a rotační pohyby
- Vyztužení bronzem zvyšuje odolnost vůči korozi ve vlhkém/slaném prostředí
- Bezolovnatý materiál odpovídající specifikacím ELV, WEEE a RoHS

### DOSTUPNOST

Tvary ložisek dodávané se standardními rozměry

- Válcová pouzdra
- Přírubová pouzdra
- Kluzné desky

**Tvary ložisek dodávané na zakázku:** Standardní tvary se speciálními rozměry, přítlačné podložky, přírubové podložky, poloviční ložiska, zvláštní tvary získávané lisováním nebo hlubokým tažením, ložiska s vodícím zářezem, mazacími otvory a soustruženými/lisovanými drážkami

### POUŽITÍ

**Průmysl:** Letecký průmysl, zemědělské stroje, stavební stroje, zdvihací a manipulační zařízení, tvářecí technika na kovy, plasty a pryž, kancelářské vybavení, lékařské a laboratorní vybavení, balicí technika, pneumatické a hydraulické válce, hydraulická čerpadla a motory, vlaky a tramvaje, textilní stroje, ventily atd.

**Jiné:** Inženýrské stavby, námořní vybavení a vybavení pro pobřežní těžbu

### MIKROSKOPICKÝ PRŮŘEZ



- Kluzná vrstva PTFE + plniva
- Porézní slinutý bronz
- Vyztužení bronzem

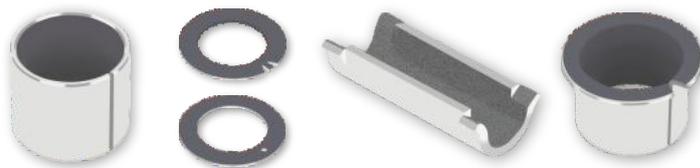
### PROVOZNÍ VLASTNOSTI

Samomazný provoz	Dobré
Mazání olejem	Velmi dobré
Mazání tukem	Dobré
Mazání vodou	Dobré
Mazání technologickou kapalinou	Dobré

VLASTNOSTI LOŽISKA		JEDNOTKA	HODNOTA
<b>OBECNÉ</b>			
Přípustné zařazení, p	Statické	N/mm <sup>2</sup>	140
	Dynamické	N/mm <sup>2</sup>	140
Provozní teplota	Min.	°C	-200
	Max.	°C	280
Součinitel teplotní délkové roztlačnosti	Souběžně s povrchem	10 <sup>-6</sup> /K	18
	Kolmo na povrch	10 <sup>-6</sup> /K	36
<b>SAMOMAZNÝ PROVOZ</b>			
Maximální kluzná rychlost, U		m/s	2,5
Maximální faktor pU		N/mm <sup>2</sup> x m/s	1,0
Součinitel tření, f			0,04 - 0,25*
<b>MAZÁNÍ OLEJEM</b>			
Maximální kluzná rychlost, U		m/s	5,0
Maximální faktor pU		N/mm <sup>2</sup> x m/s	10,0
Součinitel tření, f			0,02 - 0,08*
<b>DOPORUČENÍ</b>			
Povrchová drsnost hřídele, Ra	Samomazný provoz Mazání	μm μm	0,3 - 0,5 ≤ 0,05 - 0,4*
Povrchová tvrdost hřídele	Vhodný i s netvrzenými hřídeli, prodloužená životnost ložiska	HB	> 200

\* V závislosti na provozních podmínkách

## Materiál ložisek DU<sup>®</sup>



### KLUZNÁ LOŽISKA Z KOV-POLYMEROVÉHO MATERIÁLU S OMEZENÝM TŘENÍM

#### VLASTNOSTI

- DU samomazná pouzdra nabízejí velmi dobrou odolnost proti opotřebení a nízké tření v širokém rozsahu zátěží, rychlostí a teplot samomazných provozech
- Materiál pouzdra je vhodný do systémů s mazáním
- Ložisko s omezeným třením vhodné pro lineární, kmitavé a rotační pohyby
- Schváleno dle normy FAR 25.853 a FAR 25.855 – Federální předpisy pro letectví – vhodné pro užití v interiérech letadel

#### DOSTUPNOST

Tvary ložisek dodávané se standardními rozměry

- Válcová pouzdra
- Přírubová pouzdra
- Přírubově podložky
- Kluzné desky
- Přítlačné podložky

**Tvary ložisek dodávané na zakázku:** Standardní tvary se speciálními rozměry, poloviční ložiska, zvláštní tvary získávané lisováním nebo hlubokým tažením, individuální konstrukce ložisek

#### POUŽITÍ

**Průmysl:** Letecký průmysl, zemědělské stroje, stavební stroje, zdvihací a manipulační zařízení, tvářecí technika na kovy, plasty a pryž, kancelářské vybavení, lékařské a laboratorní vybavení, balicí technika, pneumatické a hydraulické válce, hydraulická čerpadla a motory, vlaky a tramvaje, textilní stroje, ventily atd.

#### MIKROSKOPICKÝ PRŮŘEZ



Kluzná vrstva PTFE + olovo  
Porézní slitutý bronz  
Ocelový nosič

#### PROVOZNÍ VLASTNOSTI

Samomazný provoz	Velmi dobré
Mazání olejem	Dobré
Mazání tukem	Vhodné
Mazání vodou	Vhodné
Mazání technologickou kapalinou	Vhodné

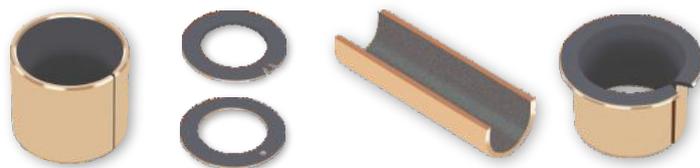
#### PRO VYNIKAJÍCÍ VLASTNOSTI

Samomazný provoz	DP4 / DP11
Mazání olejem	DP4 / DP31
Mazání tukem	DP4 / DX
Mazání vodou	DP4-B
Mazání technologickou kapalinou	DP4 / DP31

VLASTNOSTI LOŽISKA		JEDNOTKA	HODNOTA
<b>OBECNÉ</b>			
Přípustné zařazení, p	Statické	N/mm <sup>2</sup>	250
	Dynamické	N/mm <sup>2</sup>	140
Provozní teplota	Min.	°C	-200
	Max.	°C	280
Součinitel teplotní délkové roztažnosti	Souběžně s povrchem	10 <sup>-6</sup> /K	11
	Kolmo na povrch	10 <sup>-6</sup> /K	30
<b>SAMOMAZNÝ PROVOZ</b>			
Maximální kluzná rychlost, U		m/s	2,5
Maximální faktor pU		N/mm <sup>2</sup> x m/s	1,8
Součinitel tření, f			0,02 - 0,25*
<b>MAZÁNÍ OLEJEM</b>			
Maximální kluzná rychlost, U		m/s	5,0
Maximální faktor pU		N/mm <sup>2</sup> x m/s	5,0
Součinitel tření, f			0,02 - 0,12
<b>DOPORUČENÍ</b>			
Povrchová drsnost hřídele, Ra	Samomazný provoz Mazání	μm μm	0,3 - 0,5 ≤ 0,05 - 0,4*
Povrchová tvrdost hřídele	Vhodný i s netvrzenými hřídeli, prodloužená životnost ložiska	HB	> 200

\* V závislosti na provozních podmínkách

# Materiál ložisek DU-B



## KOV-POLYMEROVÉ PTFE POUZDRO S BRONZOVÝM ZÁKLADEM

### VLASTNOSTI

- Velmi dobrá odolnost proti opotřebení a nízké tření v širokém rozsahu zatížení, rychlostí a teplot v samomazných provezech.
- Vhodné do systémů s mazáním
- Vhodné pro lineární, kmitavé a rotační pohyby
- Vyztužení bronzem zvyšuje odolnost vůči korozi ve vlhkém/slaném prostředí
- Schválení podle normy EN1337-2 pro stavební ložiska v inženýrských stavbách

### DOSTUPNOST

Tvary ložisek dodávané se standardními rozměry

- Válcová pouzdra
- Přírubová pouzdra
- Kluzné desky

**Tvary ložisek dodávané na zakázku:** Standardní tvary se speciálními rozměry, přítlačné podložky, přírubové podložky, poloviční ložiska, zvláštní tvary získávané lisováním nebo hlubokým tažením, individuální konstrukce ložisek

### POUŽITÍ

**Průmysl:** Letecký průmysl, zemědělské stroje, stavební stroje, zdvihačí a manipulační zařízení, tvářecí technika na kovy, plasty a gumu, kancelářské vybavení, lékařské a laboratorní vybavení, balicí technika, pneumatické a hydraulické válce, hydraulická čerpadla a motory, vlaky a tramvaje, textilní stroje, ventily atd.

**Jiné:** Námořní vybavení a vybavení pro pobřežní těžbu, další použití ve vodním prostředí a ve venkovních podmínkách

### MIKROSKOPICKÝ PRŮŘEZ



### PROVOZNÍ VLASTNOSTI

Samomazný provoz	Velmi dobré
Mazání olejem	Dobré
Mazání tukem	Vhodné
Mazání vodou	Dobré
Mazání technologickou kapalinou	Vhodné

### PRO VYNIKAJÍCÍ VLASTNOSTI

Samomazný provoz	DP4-B
Mazání olejem	DP4-B
Mazání tukem	DP4-B
Mazání vodou	DP4-B
Mazání technologickou kapalinou	DP4-B

VLASTNOSTI LOŽISKA		JEDNOTKA	HODNOTA
<b>OBECNÉ</b>			
Přípustné zařízení, p	Statické	N/mm <sup>2</sup>	140
	Dynamické	N/mm <sup>2</sup>	140
Provozní teplota	Min.	°C	-200
	Max.	°C	280
Součinitel teplotní délkové roztažnosti	Souběžně s povrchem	10 <sup>-6</sup> /K	18
	Kolmo na povrch	10 <sup>-6</sup> /K	36
<b>SAMOMAZNÝ PROVOZ</b>			
Maximální kluzná rychlost, U		m/s	2,5
Maximální faktor pU		N/mm <sup>2</sup> x m/s	1,8
Součinitel tření, f			0,02 - 0,25*
<b>MAZÁNÍ OLEJEM</b>			
Maximální kluzná rychlost, U		m/s	5,0
Maximální faktor pU		N/mm <sup>2</sup> x m/s	5,0
Součinitel tření, f			0,02 - 0,12
<b>DOPORUČENÍ</b>			
Povrchová drsnost hřídele, Ra	Samomazný provoz Mazání	µm µm	0,3 - 0,5 ≤ 0,05 - 0,4*
Povrchová tvrdost hřídele	Vhodný i s netvrzenými hřídeli, prodloužená životnost ložiska	HB	> 200

\* V závislosti na provozních podmínkách

# Materiál ložisek DP10



## KLUZNÁ LOŽISKA Z KOV-POLYMEROVÉHO MATERIÁLU S OMEZENÝM TŘENÍM

### VLASTNOSTI

- Dobrá odolnost proti opotřebení a nízké tření v širokém rozsahu zatížení, rychlostí a teplot v samomazných provozech.
- Velmi dobré vlastnosti v systémech s mazáním, zejména v systémech s mezním mazáním
- Vhodné pro lineární, kmitavé a rotační pohyby
- Bezolovnatý materiál odpovídající specifikacím ELV, WEEE a RoHS



### DOSTUPNOST

Tvary ložisek dodávané se standardními rozměry

- Válcová pouzdra
- Přírubová pouzdra
- Kluzné desky
- Přítlačné podložky

**Tvary ložisek dodávané na zakázku:** Standardní tvary se speciálními rozměry, poloviční ložiska, zvláštní tvary získávané lisováním nebo hlubokým tažením, ložiska s vodicím zářezem, mazacími otvory a soustruženými/lisovanými drážkami, individuální konstrukce ložisek

### POUŽITÍ

**Automobilový průmysl:** brzdové systémy, spojky, panty dveří a kapoty, rolovací střechy kabrioletů, pedály, axiální a pístová čerpadla, zubová a lopatková čerpadla, mechanismy sedadel, systémy řízení, výztuhy a tlumiče, stěrače atd.

**Průmysl:** Zemědělské stroje, kompresory – spirálové a pístové, stavební stroje, potravinářské stroje, zdvihací a manipulační zařízení, tvářecí technika na kovy, plasty a gumu, kancelářské vybavení, lékařské a laboratorní vybavení, balicí technika, pneumatické a hydraulické válce, hydraulická čerpadla

### MIKROSKOPICKÝ PRŮŘEZ



Kluzná vrstva PTFE + plniva  
Porézní slitutý bronz  
Ocelový nosič

### PROVOZNÍ VLASTNOSTI

Samomazný provoz	Dobré
Mazání olejem	Dobré
Mazání tukem	Vhodné
Mazání vodou	Nevhodné
Mazání technologickou kapalinou	Vhodné

### PRO VYNIKAJÍCÍ VLASTNOSTI

Mazání tukem	DP4 / DX
Mazání vodou	DP4-B
Mazání technologickou kapalinou	DP4 / DP31

VLASTNOSTI LOŽISKA	JEDNOTKA	HODNOTA
--------------------	----------	---------

### OBECNÉ

Přípustné zařízení, p	Statické	N/mm <sup>2</sup>	250
	Dynamické	N/mm <sup>2</sup>	140
Provozní teplota	Min.	°C	-200
	Max.	°C	280
Součinitel teplotní délkové roztažnosti	Souběžně s povrchem	10 <sup>-6</sup> /K	11
	Kolmo na povrch	10 <sup>-6</sup> /K	30

### SAMOMAZNÝ PROVOZ

Maximální kluzná rychlost, U	m/s	2,5
Maximální faktor pU	N/mm <sup>2</sup> x m/s	1,0
Součinitel tření, f		0,03 - 0,25*

### MAZÁNÍ OLEJEM

Maximální kluzná rychlost, U	m/s	5,0
Maximální faktor pU	N/mm <sup>2</sup> x m/s	10,0
Součinitel tření, f		0,02 - 0,08

### DOPORUČENÍ

Povrchová drsnost hřídele, Ra	Samomazný provoz Mazání	µm µm	0,3 - 0,5 ≤ 0,05 - 0,4*
Povrchová tvrdost hřídele	Vhodný i s netvrzenými hřídeli, prodloužená životnost ložiska	HB	> 200

\* V závislosti na provozních podmínkách

# Materiál ložisek DP11



## KLUZNÁ LOŽISKA Z KOV-POLYMEROVÉHO MATERIÁLU S OMEZENÝM TRENÍM

### VLASTNOSTI

- Velmi dobrá odolnost proti opotřebení a omezené tření v širokém rozsahu zátěží, rychlostí a teplot v samomazných provozech
- Mimořádně vhodné do samomazných podmínek s vysokofrekvenčními nízkoamplitudovými kmitavými pohyby
- Vhodné pro lineární, kmitavé a rotační pohyby
- Bezolovnatý materiál odpovídající specifikacím ELV, WEEE a RoHS
- Schváleno dle normy FMVSS 302 - Federální norma pro bezpečnost vozidel týkající se hořlavosti materiálů použitých v oddílech vozidel určených pro přepravované osoby

### DOSTUPNOST

**Tvary ložisek dodávané na zakázku:** Válcová pouzdra, přírubová pouzdra, přitlačné podložky, přírubové přitlačné podložky, kluzné desky, poloviční ložiska, zvláštní tvary získávané lisováním nebo hlubokým tažením, individuální konstrukce ložisek

### POUŽITÍ

**Automobilový průmysl:** Napínače pásů, spojky, dvojité setrvačnický, tlumiče vibrací řemenu atd.

**Průmysl:** Použití v podmínkách s vysokými frekvencemi a nízkou amplitudou kmitavého pohybu

### MIKROSKOPICKÝ PRŮŘEZ



### PROVOZNÍ VLASTNOSTI

Samomazný provoz	Dobré
Mazání olejem	Dobré
Mazání tukem	Vhodné
Mazání vodou	Nevhodné
Mazání technologickou kapalinou	Vhodné

### PRO VYNIKAJÍCÍ VLASTNOSTI

Mazání tukem	DP4 / DX
Mazání vodou	DP4-B
Mazání technologickou kapalinou	DP4 / DP31

VLASTNOSTI LOŽISKA		JEDNOTKA	HODNOTA
<b>OBECNÉ</b>			
Přípustné zařazení, p	Statické	N/mm <sup>2</sup>	250
	Dynamické	N/mm <sup>2</sup>	140
Provozní teplota	Min.	°C	-200
	Max.	°C	280
Součinitel teplotní délkové roztažnosti	Souběžně s povrchem	10 <sup>-6</sup> /K	11
	Kolmo na povrch	10 <sup>-6</sup> /K	30
<b>SAMOMAZNÝ PROVOZ</b>			
Maximální kluzná rychlost, U		m/s	2,5
Maximální faktor pU		N/mm <sup>2</sup> x m/s	1,0
Součinitel tření, f			0,04 - 0,25*
<b>MAZÁNÍ OLEJEM</b>			
Maximální kluzná rychlost, U		m/s	5,0
Maximální faktor pU		N/mm <sup>2</sup> x m/s	10,0
Součinitel tření, f			0,02 - 0,08*
<b>DOPORUČENÍ</b>			
Povrchová drsnost hřídele, Ra	Samomazný provoz Mazání	μm μm	0,3 - 0,5 ≤ 0,05 - 0,4*
Povrchová tvrdost hřídele	Vhodný i s netvrzenými hřídeli, prodloužená životnost ložiska	HB	> 200

\* V závislosti na provozních podmínkách

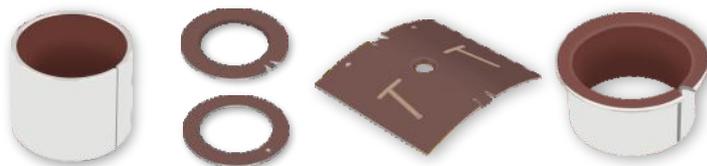
# Materiál ložisek DP31



## KOV-POLYMEROVÁ HYDRODYNAMICKÁ KOMPOZITNÍ LOŽISKA

### VLASTNOSTI

- Mimořádně nízké tření a vynikající odolnost proti opotřebení v systémech s mazáním
- Vynikající odolnost proti erozi průtokem a proti kavitaci
- Velmi vysoká mez únavy
- Bezolovnatý materiál odpovídající specifikacím ELV, WEEE a RoHS



### DOSTUPNOST

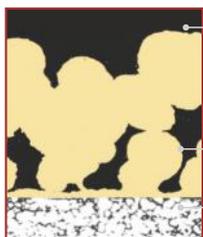
**Tvary ložisek dodávané na zakázku:** Válcová pouzdra, přírubová pouzdra, přitlačné podložky, přírubové podložky, kluzné desky, poloviční ložiska, ložiska s vodícím zářezem, mazacími otvory a soustruženými/lisovanými drážkami, individuální konstrukce ložisek

### POUŽITÍ

**Automobilový průmysl:** Kompresory klimatizací, převodovky a převody, vysoce odolné výztuhy a tlumiče, výkonná čerpadla: axiální pístová, radiální pístová, zubová, lopatková atd.

**Průmysl:** Kompresory: spirálové a pístové, pneumatické a hydraulické válce, výkonná čerpadla: axiální pístová, radiální pístová, zubová, lopatková atd.

### MIKROSKOPICKÝ PRŮŘEZ



- Kluzná vrstva PTFE + pevné mazivo + fluoropolymer + plnivo
- Porézní slitutý bronz
- Ocelový nosič

### PROVOZNÍ VLASTNOSTI

Samomazný provoz	Vhodné
Mazání olejem	Velmi dobré
Mazání tukem	Vhodné
Mazání vodou	Vhodné
Mazání technologickou kapalinou	Dobré

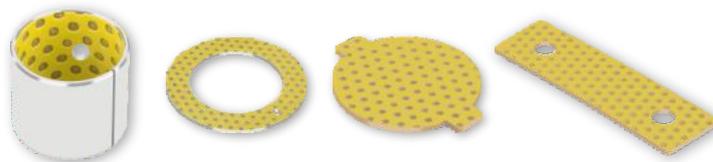
### FOR SUPERIOR PERFORMANCE

Samomazný provoz	DP4 / DP11
Mazání tukem	DP4 / DX
Mazání vodou	DP4-B

VLASTNOSTI LOŽISKA		JEDNOTKA	HODNOTA
<b>OBECNÉ</b>			
Přípustné zařazení, p	Statické	N/mm <sup>2</sup>	250
	Dynamické	N/mm <sup>2</sup>	140
Provozní teplota	Min.	°C	-200
	Max.	°C	280
Součinitel teplotní délkové roztažnosti	Souběžně s povrchem	10 <sup>-6</sup> /K	11
	Kolmo na povrch	10 <sup>-6</sup> /K	30
<b>MAZÁNÍ OLEJEM</b>			
Maximální kluzná rychlost, U		m/s	10,0
Maximální faktor pU		N/mm <sup>2</sup> x m/s	10,0
Součinitel tření, f			0,01 - 0,05
<b>DOPORUČENÍ</b>			
Povrchová drsnost hřídele, Ra	Mazání	µm	≤ 0,05 - 0,4*
Povrchová tvrdost hřídele	Vhodný i s netvrzenými hřídeli, prodloužená životnost ložiska	HB	> 200

\* V závislosti na provozních podmínkách

# Materiál ložisek DX<sup>®</sup>



## KOV-POLYMEROVÁ KLUZNÁ LOŽISKA MAZANÁ TUKEM

### VLASTNOSTI

- Ložiska s mezním mazáním vhodná do systémů s mazáním tukem nebo olejem
- Standardní součásti obsahují tukové drážky v kluzné vrstvě. Na objednávku lze dodat samomaznou kluznou vrstvu.
- Optimální vlastnosti při relativně vysokém zatížení a nízké rychlosti
- Vhodné pro lineární, kmitavé a rotační pohyby
- Široký sortiment dílů skladem, tekutý kyslík až do maximální teploty 60 °C a tlaku kyslíku 25 bar. Pro další podrobnosti kontaktujte GGB.

### DOSTUPNOST

**Tvary ložisek dodávané se standardními rozměry**

- Válcová pouzdra
- Přírubová pouzdra
- Kluzné desky

**Tvary ložisek dodávané na zakázku:** Standardní tvary se speciálními rozměry, poloviční ložiska, zvláštní tvary získávané lisováním, ložiska s vodícím zářezem, mazacími otvory a soustruženými drážkami, individuální konstrukce ložisek

### POUŽITÍ

**Automobilový průmysl:** Převodovky řízení, posilovače řízení, pedálová pouzdra, konzoly posouvání sedadel, pouzdra rejdového čepu, čepy zadních dveří, pouzdra třmenu kotoučové brzdy atd.

**Průmysl:** Mechanická zdvihací a manipulační zařízení, skruzy strojů, hydraulické válce, hydraulické motory, lyžařské vleký, pneumatická zařízení, lékařské vybavení, textilní stroje, zemědělské stroje, vědecké vybavení atd.

### MIKROSKOPICKÝ PRŮŘEZ



#### PROVOZNÍ VLASTNOSTI

Samomazný provoz	Nevhodné
Mazání olejem	Dobré
Mazání tukem	Velmi dobré
Mazání vodou	Nevhodné
Mazání technologickou kapalinou	Nevhodné

#### PRO VYNIKAJÍCÍ VLASTNOSTI

Samomazný provoz	GAR-MAX / HSG / GAR-FIL / MLG
Mazání vodou	HPM / HPF / DP4-B
Mazání technologickou kapalinou	DP4 / HI-EX / GAR-FIL

VLASTNOSTI LOŽISKA		JEDNOTKA	HODNOTA
<b>OBECNÉ</b>			
Přípustné zařízení, p	Statické	N/mm <sup>2</sup>	140
	Dynamické	N/mm <sup>2</sup>	140
Provozní teplota	Min.	°C	-40
	Max.	°C	130
Součinitel teplotní délkové roztažnosti	Souběžně s povrchem	10 <sup>-6</sup> /K	11
	Kolmo na povrch	10 <sup>-6</sup> /K	29
<b>MAZÁNÍ TUKEM</b>			
Maximální kluzná rychlost, U		m/s	2,5
Maximální faktor pU		N/mm <sup>2</sup> x m/s	2,8
Součinitel tření, f			0,06 - 0,12
<b>DOPORUČENÍ</b>			
Povrchová drsnost hřídele, Ra		μm	≤ 0,4
Povrchová tvrdost hřídele	Normální	HB	> 200
	Delší životnost	HB	> 350

\* V závislosti na provozních podmínkách

## Materiál ložisek DX<sup>®</sup>10



### KOV-POLYMEROVÁ KLUZNÁ LOŽISKA MAZANÁ TUKEM

#### VLASTNOSTI

- Perfektní do náročných a drsných podmínek
- Vynikající chemická odolnost
- Vynikající odolnost vůči erozi
- Vysoká mez únavy
- Dobrá odolnost vůči opotřebení
- Protažením je možné dosáhnout ještě přesnější tolerance
- Bezolovnatý materiál odpovídající specifikacím ELV, RoHS a WEEE

#### DOSTUPNOST

**Tvary ložisek dodávané na zakázku:** Válcová pouzdra, přítlačné podložky, kluzné desky, poloviční ložiska, zvláštní tvary získávané lisováním, ložiska s vodícím zářezem, mazacími otvory a soustruženými drážkami, individuální konstrukce ložisek

#### POUŽITÍ

**Obecné:** Systémy s tukovým nebo olejovým mazáním a vysokým zatížením, vysokými teplotami a kontaminací; ideální jako náhrada bimetalických nebo bronzových pouzder ke zvýšení odolnosti proti opotřebení

**Automobilový průmysl:** Rejdové čepy, olejová čerpadla

**Průmysl:** Pístová čerpadla, zemědělské stroje, stavebnictví, výtahy a jeřáby, malé pístové pouzdro

#### MIKROSKOPICKÝ PRŮŘEZ



#### PROVOZNÍ VLASTNOSTI

Samomazný provoz	Vhodné
Mazání olejem	Velmi dobré
Mazání tukem	Velmi dobré
Mazání vodou	Nevhodné
Mazání technologickou kapalinou	Vhodné

#### PRO VYNIKAJÍCÍ VLASTNOSTI

Samomazný provoz	GAR-MAX / HSG / GAR-FIL / MLG
Mazání vodou	HPM / HPF / DP4-B
Mazání technologickou kapalinou	DP4 / HI-EX / GAR-FIL

VLASTNOSTI LOŽISKA	JEDNOTKA	HODNOTA	
<b>OBECNÉ</b>			
Přípustné zařazení, p	Statické	N/mm <sup>2</sup>	250
	Dynamické	N/mm <sup>2</sup>	140
Provozní teplota	Min.	°C	-40
	Max.	°C	175
<b>MAZÁNÍ TUKEM</b>			
Maximální kluzná rychlost, U	m/s	2,5	
Maximální faktor pU	N/mm <sup>2</sup> x m/s	2,8	
Součinitel tření, f		0,01 - 0,10	
<b>MAZÁNÍ OLEJEM</b>			
Maximální kluzná rychlost, U	m/s	10,0	
Maximální faktor pU	N/mm <sup>2</sup> x m/s	2,8	
Součinitel tření, f		0,01 - 0,06	
<b>DOPORUČENÍ</b>			
Povrchová drsnost hřídele, Ra	μm	≤ 0,4	
Povrchová tvrdost hřídele	Normální	HB	> 200
	Delší životnost	HB	> 350

# Materiál ložisek HI-EX®



## KOV-POLYMEROVÁ HYDRODYNAMICKÁ KOMPOZITNÍ LOŽISKA

### VLASTNOSTI

- Ložiska s mezním mazáním s dobrou odolností proti opotřebení i při použití tenkého filmu
- Standardní ložiska dodávaná s mazacími drážkami pro optimální uchování a rozvádění maziva po celé kluzné vrstvě
- Dodávají se i s povrchovou vrstvou bez drážek pro hydrodynamické aplikace
- Dimenzováno pro vysoké teploty až do 250°C / 480°F
- Vhodné k použití s kapalinami s nízkou viskozitou
- Dobrá chemická odolnost
- Bezolovnatý materiál odpovídající specifikacím ELV, RoHS a WEEE

### DOSTUPNOST

**Tvary ložisek dodávané na zakázku:** Válcová pouzdra, přitlačné podložky, kluzné desky, poloviční ložiska, zvláštní tvary získávané lisováním, ložiska s vodícím zářezem, mazacími otvory a soustruženými drážkami, individuální konstrukce ložisek

### POUŽITÍ

**Automobilový průmysl:** Naftová čerpadla, ABS systémy

**Průmysl:** Hydraulické motory a čerpadla, zemědělské stroje, zařízení na získávání větrné energie, ložiska natáčení větrné turbíny a ložiska houpavých rotorů

### MIKROSKOPICKÝ PRŮŘEZ



Kluzná vrstva PEEK + PTFE + plniva  
Porézní slinutý bronz  
Ocelový nosič

### PROVOZNÍ VLASTNOSTI

Samomazný provoz	Vhodné
Mazání olejem	Dobré
Mazání tukem	Velmi dobré
Mazání vodou	Dobré
Mazání technologickou kapalinou	Dobré

### PRO VYNIKAJÍCÍ VLASTNOSTI

Samomazný provoz	GAR-MAX / HSG / GAR-FIL / MLG
------------------	-------------------------------

VLASTNOSTI LOŽISKA		JEDNOTKA	HODNOTA
<b>OBECNÉ</b>			
Přípustné zařazení, p	Statické	N/mm <sup>2</sup>	140
	Dynamické	N/mm <sup>2</sup>	140
Provozní teplota	Min.	°C	-150
	Max.	°C	250
Součinitel teplotní délkové roztažnosti	Souběžně s povrchem	10 <sup>-6</sup> /K	11
	Kolmo na povrch	10 <sup>-6</sup> /K	29
<b>MAZÁNÍ TUKEM</b>			
Maximální kluzná rychlost, U		m/s	2,5
Maximální faktor pU		N/mm <sup>2</sup> x m/s	2,8
Součinitel tření, f			0,08 - 0,12
<b>MAZÁNÍ OLEJEM</b>			
Maximální kluzná rychlost, U		m/s	10,0
Maximální faktor pU		N/mm <sup>2</sup> x m/s	10,0
Součinitel tření, f			0,03 - 0,08
<b>DOPORUČENÍ</b>			
Povrchová drsnost hřídele, Ra		µm	≤ 0,05 - 0,4*
Povrchová tvrdost hřídele	Normální	HB	> 200
	Delší životnost	HB	> 350

\* V závislosti na provozních podmínkách

## Materiál ložisek DTS10®



### KOV-POLYMEROVÁ HYDRODYNAMICKÁ KOMPOZITNÍ LOŽISKA

#### VLASTNOSTI

- První ložisko s polymerovou vrstvou do systémů s mazáním vyznačující se nízkým třením a vysokou odolností proti opotřebení, které je určeno k obrobení na místě k dosažení přesných tolerancí
- Vynikající odolnost proti opotřebení a nízké tření v hydraulických systémech s mazáním
- Vynikající chemická odolnost, vysoká mez pevnosti, odolnost proti kavitaci a erozi způsobované průtokem, dobré chování v podmínkách se suchým startem
- Minimální tloušťka povrchové vrstvy 0,1 mm umožňuje v pečlivě kontrolovaných podmínkách zmenšit rozměrovou toleranci a snížit geometrické vady obráběním již připraveného vrtaného otvoru a přitom zachovat tenkou vrstvu kluzného povrchu z PTFE
- Kompatibilní s většinou standardních procesů obrábění, např. soustružení, protahování, vystružení nebo frézování

#### DOSTUPNOST

**Tvary ložisek dodávané na zakázku:** Standardní tvary se speciálními rozměry, poloviční ložiska, zvláštní tvary získávané lisováním nebo hlubokým tažením, ložiska s vodícím zářezem, mazacími otvory a soustruženými/lisovanými drážkami, individuální konstrukce ložisek

#### POUŽITÍ

**Průmysl:** Kompresory: spirálové a pístové, pneumatické a hydraulické válce, čerpadla a motory: s vnějším a vnitřním ozubením, čerpadla, lopatková čerpadla, axiální a radiální pístová čerpadla, čerpadla typu Gerotor, hydraulické válce atd.

#### MIKROSKOPICKÝ PRŮŘEZ



Kluzná vrstva PTFE + plniva  
Porézní slinutý bronz  
Ocelový nosič

#### PROVOZNÍ VLASTNOSTI

Samomazný provoz	Vhodné
Mazání olejem	Velmi dobré
Mazání tukem	Vhodné
Mazání vodou	Vhodné
Mazání technologickou kapalinou	Dobré

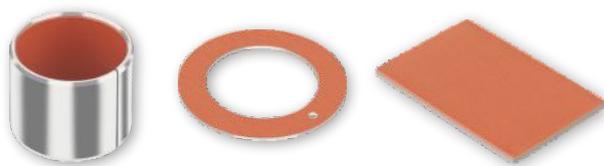
#### PRO VYNIKAJÍCÍ VLASTNOSTI

Samomazný provoz	GAR-MAX / HSG / GAR-FIL / MLG
Mazání tukem	DX / DX10
Mazání vodou	HPM / HPF / DP4-B

VLASTNOSTI LOŽISKA		JEDNOTKA	HODNOTA
<b>OBECNÉ</b>			
Přípustné zařazení, p	Statické	N/mm <sup>2</sup>	140
Provozní teplota	Min.	°C	-200
	Max.	°C	280
<b>MAZÁNÍ TECHNOLOGICKOU KAPALINOU</b>			
Maximální kluzná rychlost, U		m/s	10,0
Maximální faktor pU		N/mm <sup>2</sup> x m/s	100*
Součinitel tření, f			0,01 - 0,08
<b>DOPORUČENÍ</b>			
Povrchová drsnost hřídele, Ra		µm	≤ 0,05 - 0,2*
Povrchová tvrdost hřídele		HB	> 200

\* V závislosti na provozních podmínkách

# Materiál ložisek DS



## KOV-POLYMEROVÁ SAMOMAZNÁ LOŽISKA

### VLASTNOSTI

- Samomazná ložiska pro použití v systémech s mazáním se smíšenou vrstvou maziva
- Kluznou vrstvu je možné obrábět (přibl. 0,4 mm nad vrstvou slinutého bronzu)
- Odolné proti poškození hřídele korozí třením při kmitavých pohybech s nízkou amplitudou
- Podobné vlastnosti jako DX, ale nižší tření

### DOSTUPNOST

**Tvary ložisek dodávané na zakázku:** Válcová pouzdra, přítlačné podložky, kluzné desky, poloviční ložiska, zvláštní tvary získávané lisováním, individuální konstrukce ložisek

### POUŽITÍ

**Automobilový průmysl:** Převodovky řízení, posilovače řízení, pedálová pouzdra, konzoly posouvání sedadel, pouzdra rejdového čepu, čepy zadních dveří, pouzdra třmenu kotoučové brzdy atd.

**Průmysl:** Mechanická zdvihací a manipulační zařízení, skruzy strojů, hydraulické válce, hydraulické motory, lyžařské vleký, pneumatická zařízení, lékařské vybavení, textilní stroje, zemědělské stroje, vědecké vybavení atd.

### MIKROSKOPICKÝ PRŮŘEZ



#### PROVOZNÍ VLASTNOSTI

Samomazný provoz	Dobré
Mazání olejem	Velmi dobré
Mazání tukem	Velmi dobré
Mazání vodou	Nevhodné
Mazání technologickou kapalinou	Nevhodné

#### PRO VYNIKAJÍCÍ VLASTNOSTI

Mazání vodou	HPM / HPF / DP4-B
Mazání technologickou kapalinou	DP4 / GAR-FIL / HI-EX

VLASTNOSTI LOŽISKA		JEDNOTKA	HODNOTA
<b>OBECNÉ</b>			
Přípustné zařízení, p	Statické	N/mm <sup>2</sup>	110
	Dynamické	N/mm <sup>2</sup>	45
Provozní teplota	Min.	°C	-60
	Max.	°C	130
<b>SAMOMAZNÝ PROVOZ</b>			
Maximální kluzná rychlost, U		m/s	1,5
Maximální faktor pU		N/mm <sup>2</sup> x m/s	1,4
Součinitel tření, f			0,15 - 0,3
<b>MAZÁNÍ TUKEM</b>			
Maximální kluzná rychlost, U		m/s	2,5
Maximální faktor pU		N/mm <sup>2</sup> x m/s	2,8
Součinitel tření, f			0,05 - 0,1
<b>MAZÁNÍ OLEJEM</b>			
Maximální kluzná rychlost, U		m/s	10,0
Maximální faktor pU		N/mm <sup>2</sup> x m/s	10,0
Součinitel tření, f			0,03 - 0,08
<b>DOPORUČENÍ</b>			
Povrchová drsnost hřídele, Ra		μm	≤ 0,4
Povrchová tvrdost hřídele	Normální	HB	> 200
	Delší životnost	HB	> 350

## Materiál ložisek EP<sup>®</sup>



### SAMOMAZNÁ LOŽISKA Z KONSTRUKČNÍCH PLASTŮ

#### VLASTNOSTI

- Dobré vlastnosti ložiska v samomazných systémech
- Dobré vlastnosti ložiska v systémech s mazáním nebo v systémech s mezním mazáním
- Odolnost vůči korozi ve vlhkém/slaném prostředí
- Velmi dobrý poměr ceny a výkonu
- Velmi dobrý poměr hmotnosti a výkonu
- Prakticky neomezené rozměry a konstrukční parametry v rámci omezení stroje na vstřikování plastů
- Splňuje specifikace ELV, WEEE a RoHS

#### DOSTUPNOST

Tvary ložisek dodávané se standardními rozměry

- Kluzná válcová pouzdra
- Kluzná přírubová pouzdra

Tvary ložisek dodávané na zakázku: Standardní tvary se speciálními rozměry, přítlačné podložky, poloviční ložiska, kluzné desky, individuální konstrukce ložisek

#### POUŽITÍ

**Obecně:** Obecně použití všude, kde to umožňují vlastnosti materiálu

**Průmysl:** Lékařské vybavení, plachty a rolety, vědecké vybavení, herní zařízení, kancelářské vybavení atd.

#### MIKROSKOPICKÝ PRŮŘEZ



PA 6,6T  
+ pevné mazivo  
+ pojiva

#### PROVOZNÍ VLASTNOSTI

Samomazný provoz	Dobré
Mazání olejem	Dobré
Mazání tukem	Dobré
Mazání vodou	Vhodné
Mazání technologickou kapalinou	Dobré po ověření odolnosti

#### PRO VYNIKAJÍCÍ VLASTNOSTI

Mazání vodou	EP22
--------------	------

VLASTNOSTI LOŽISKA	JEDNOTKA	HODNOTA	
<b>OBECNÉ</b>			
Přípustné zařízení, p	Statické	N/mm <sup>2</sup>	80
	Dynamické	N/mm <sup>2</sup>	40
Provozní teplota	Min.	°C	-40
	Max.	°C	140
Součinitel teplotní délkové roztažnosti	10 <sup>-6</sup> /K		22
<b>SAMOMAZNÝ PROVOZ</b>			
Maximální kluzná rychlost, U	m/s		1,0
Maximální faktor pU	pro A <sub>H</sub> /A <sub>C</sub> = 5	N/mm <sup>2</sup> x m/s	0,06
	pro A <sub>H</sub> /A <sub>C</sub> = 10	N/mm <sup>2</sup> x m/s	0,24
	pro A <sub>H</sub> /A <sub>C</sub> = 20	N/mm <sup>2</sup> x m/s	1,00
Součinitel tření, f			0,15 - 0,3
<b>DOPORUČENÍ</b>			
Povrchová drsnost hřídele, Ra	µm		0,2 - 0,8
Povrchová tvrdost hřídele	HV		> 200

# Materiál ložisek EP<sup>®</sup>12



## SAMOMAZNÁ LOŽISKA Z KONSTRUKČNÍCH PLASTŮ

### VLASTNOSTI

- Dobré vlastnosti ložiska v samomazných systémech
- Dobré vlastnosti ložiska v systémech s mazáním nebo v systémech s mezním mazáním
- Odolnost vůči korozi ve vlhkém/slaném prostředí
- Velmi dobrý poměr ceny a výkonu
- Velmi dobrý poměr hmotnosti a výkonu
- Prakticky neomezené rozměry a konstrukční parametry v rámci omezení stroje na vstřikování plastů
- Splňuje specifikace ELV, WEEE a RoHS

### DOSTUPNOST

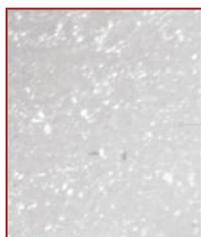
**Tvary ložisek dodávané na zakázku:** Válcová pouzdra, přírubová pouzdra, přitlačné podložky, kluzné desky, poloviční ložiska, individuální konstrukce ložisek

### POUŽITÍ

**Obecné:** Obecně použít všude, kde to umožňují vlastnosti materiálu

**Průmysl:** Domácí spotřebiče, nábytek, kancelářské vybavení, sportovní vybavení a mnoho dalších

### MIKROSKOPICKÝ PRŮŘEZ



POM +  
pevné mazivo

#### PROVOZNÍ VLASTNOSTI

Samomazný provoz	Velmi dobré
Mazání olejem	Dobré
Mazání tukem	Dobré
Mazání vodou	Vhodné
Mazání technologickou kapalinou	Dobré po ověření odolnosti

#### PRO VYNIKAJÍCÍ VLASTNOSTI

Mazání vodou	EP22
--------------	------

VLASTNOSTI LOŽISKA		JEDNOTKA	HODNOTA
<b>OBECNÉ</b>			
Přípustné zařízení, p	Statické	N/mm <sup>2</sup>	65
Provozní teplota	Min.	°C	-40
	Max.	°C	125
Součinitel teplotní délkové roztažnosti		10 <sup>-6</sup> /K	120
<b>SAMOMAZNÝ PROVOZ</b>			
Maximální kluzná rychlost, U		m/s	1,0
Maximální faktor pU	pro A <sub>H</sub> /A <sub>C</sub> = 5	N/mm <sup>2</sup> x m/s	0,04
	pro A <sub>H</sub> /A <sub>C</sub> = 10	N/mm <sup>2</sup> x m/s	0,09
	pro A <sub>H</sub> /A <sub>C</sub> = 20	N/mm <sup>2</sup> x m/s	0,18
Součinitel tření, f			0,18 - 0,3
<b>DOPORUČENÍ</b>			
Povrchová drsnost hřídele, Ra		µm	0,1 - 0,5
Povrchová tvrdost hřídele		HV	> 200

## Materiál ložisek EP<sup>®</sup>15



### LOŽISKA ODOLNÁ VŮČI UV ZÁŘENÍ PRO POUŽITÍ VENKU A NA SLUNCI

#### VLASTNOSTI

- Ložiska s odolností vůči UV záření
- Odolnost proti abrazi
- Nízká hmotnost
- Nízký součinitel tření
- Velmi dobré vlastnosti pouzdra v systémech bez mazání
- Dobré vlastnosti pouzdra v systémech s mazáním nebo v systémech s mezním mazáním
- Odolnost proti korozi ve vlhkých/slaných prostředích
- Velmi dobrý poměr ceny a výkonu
- Velmi dobrý poměr hmotnosti a výkonu
- Prakticky neomezené rozměry a konstrukční parametry v rámci omezení stroje na vstřikování plastů
- Splňuje specifikace ELV, WEEE a RoHS

#### DOSTUPNOST

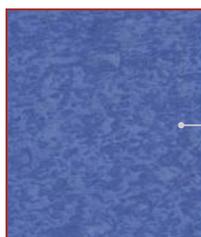
**Tvary ložisek dodávané na zakázku:** Válcová pouzdra, přírbová pouzdra, přitlačné podložky, kluzné desky, poloviční pouzdra, individuální konstrukce ložisek

#### POUŽITÍ

**Solární zařízení, Venkovní použití, rekreační výbava**



#### MIKROSKOPICKÝ PRŮŘEZ



POM + PTFE + stabilizátor UV

#### PROVOZNÍ VLASTNOSTI

Samomazný provoz	Velmi dobré
Mazání olejem	Dobré
Mazání tukem	Dobré
Mazání vodou	Obstojné
Mazání technologickou kapalinou	Dobré po ověření odolnosti

VLASTNOSTI LOŽISKA	NORMA	JEDNOTKY	HODNOTA
<b>OBECNÉ</b>			
Rázová houževnatost Charpy	ISO 179/1eU	kJ/m <sup>2</sup>	45
Vrbová houževnatost Charpy	ISO 179/1eA	kJ/m <sup>2</sup>	4,5
Součinitel teplotní délkové roztažnosti	ISO 11359-2:1999-10	x10 <sup>-6</sup>	120
Minimální teplota		°C / °F	- 40 / - 40
Maximální teplota		°C / °F	125 / 260
Maximální teplota v rozšířeném rozmezí		°C / °F	125 / 260
Hustota	DIN EN ISO 1183-1 :2013-04 DIN EN ISO 1183-2 :2004-10	g/cm <sup>3</sup>	1,50
Pevnost v tahu	DIN EN ISO 527-1 :2012-06 DIN EN ISO 527-2 :2012-06 DIN EN ISO 527-3 :2003-07	N/mm <sup>2</sup> / psi	50 / 7252
Modul pružnosti v tahu	DIN EN ISO 178:2013-09 DIN EN ISO 527-1:2012-06 DIN EN ISO 604:2003-12	N/mm <sup>2</sup> / psi	2750 / 398854
Maximální statická únosnost		N/mm <sup>2</sup> / psi	65 / 9500
Součinitel tření, f			0,09 - 0,15
Barva			Modrá

# Materiál ložisek EP<sup>®</sup>22



## SAMOMAZNÁ LOŽISKA Z KONSTRUKČNÍCH PLASTŮ

### VLASTNOSTI

- Dobré vlastnosti ložiska v samomazných systémech
- Dobré vlastnosti ložiska v systémech s mazáním nebo v systémech s mezním mazáním
- Odolnost vůči korozi ve vlhkém/slaném prostředí
- Velmi dobrý poměr ceny a výkonu
- Velmi dobrý poměr hmotnosti a výkonu
- Prakticky neomezené rozměry a konstrukční parametry v rámci omezení stroje na vstřikování plastů
- Splňuje specifikace ELV, WEEE a RoHS

### DOSTUPNOST

Tvary ložisek dodávané se standardními rozměry

- Kluzná válcová pouzdra
- Kluzná přířubová pouzdra

**Tvary ložisek dodávané na zakázku:** Standardní tvary se speciálními rozměry, přítlačné podložky, poloviční ložiska, kluzné desky, individuální konstrukce ložisek

### POUŽITÍ

**Obecně:** Obecně použití všude, kde to umožňují vlastnosti ,materiálu

**Průmysl:** Domácí spotřebiče, chemické vybavení, kancelářské vybavení, sportovní vybavení a mnoho dalších

### MIKROSKOPICKÝ PRŮŘEZ



PBT +  
pevné mazivo

#### PROVOZNÍ VLASTNOSTI

Samomazný provoz	Velmi dobré
Mazání olejem	Dobré
Mazání tukem	Dobré
Mazání vodou	Velmi dobré
Mazání technologickou kapalinou	Dobré po ověření odolnosti

VLASTNOSTI LOŽISKA		JEDNOTKA	HODNOTA
<b>OBECNÉ</b>			
Přípustné zařízení, p	Statické	N/mm <sup>2</sup>	50
Provozní teplota	Min.	°C	-50
	Max.	°C	170
Součinitel teplotní délkové roztažnosti		10 <sup>-6</sup> /K	90
<b>SAMOMAZNÝ PROVOZ</b>			
Maximální kluzná rychlost, U		m/s	1,0
Maximální faktor pU	pro A <sub>H</sub> /A <sub>C</sub> = 5	N/mm <sup>2</sup> x m/s	0,05
	pro A <sub>H</sub> /A <sub>C</sub> = 10	N/mm <sup>2</sup> x m/s	0,10
	pro A <sub>H</sub> /A <sub>C</sub> = 20	N/mm <sup>2</sup> x m/s	0,20
Součinitel tření, f			0,22 - 0,37
<b>DOPORUČENÍ</b>			
Povrchová drsnost hřídele, Ra		µm	0,1 - 0,5
Povrchová tvrdost hřídele		HV	> 200

## Materiál ložisek EP<sup>®</sup>30



### SAMOMAZNÁ LOŽISKA Z KONSTRUKČNÍCH PLASTŮ

#### VLASTNOSTI

- Dobré vlastnosti ložiska v samomazných systémech
- Velmi dobré vlastnosti ložiska v systémech s mazáním nebo v systémech s mezním mazáním
- Odolnost vůči korozi ve vlhkém/slaném prostředí
- Velmi dobrý poměr ceny a výkonu
- Velmi dobrý poměr hmotnosti a výkonu
- Velmi dobrá pro elastohydrodynamické aplikace
- Prakticky neomezené rozměry a konstrukční parametry v rámci omezení stroje na vstřikování plastů
- Splňuje specifikace ELV, WEEE a RoHS

#### DOSTUPNOST

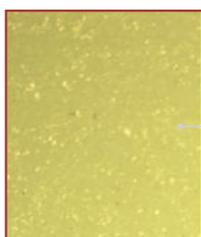
**Tvary ložisek dodávané na zakázku:** Standardní tvary se speciálními rozměry, přitlačné podložky, poloviční ložiska, kluzné desky, individuální konstrukce ložisek

#### POUŽITÍ

**Obecné:** Obecně použítí všude, kde to umožňují vlastnosti materiálu

**Průmysl:** Domácí spotřebiče, chemické vybavení, kancelářské vybavení, sportovní vybavení a mnoho dalších

#### MIKROSKOPICKÝ PRŮŘEZ



PA 6,6 + AF +  
pevné mazivo

#### PROVOZNÍ VLASTNOSTI

Samomazný provoz	Velmi dobré
Mazání olejem	Dobré
Mazání tukem	Dobré
Mazání vodou	Velmi dobré
Mazání technologickou kapalinou	Dobré po ověření odolnosti

VLASTNOSTI LOŽISKA		JEDNOTKA	HODNOTA
<b>OBECNÉ</b>			
Přípustné zařízení, p	Statické	N/mm <sup>2</sup>	65
Provozní teplota	Min.	°C	-50
	Max.	°C	200
Součinitel teplotní délkové roztažnosti		10 <sup>-6</sup> /K	40
<b>SAMOMAZNÝ PROVOZ</b>			
Maximální kluzná rychlost, U		m/s	1,0
Maximální faktor pU	pro A <sub>H</sub> /A <sub>C</sub> = 5	N/mm <sup>2</sup> x m/s	0,05
	pro A <sub>H</sub> /A <sub>C</sub> = 10	N/mm <sup>2</sup> x m/s	0,10
	pro A <sub>H</sub> /A <sub>C</sub> = 20	N/mm <sup>2</sup> x m/s	0,20
Součinitel tření, f			0,08 - 0,16
<b>DOPORUČENÍ</b>			
Povrchová drsnost hřídele, Ra		µm	0,1 - 0,5
Povrchová tvrdost hřídele		HV	> 200

# Materiál ložisek EP<sup>®</sup>43



## SAMOMAZNÁ LOŽISKA Z KONSTRUKČNÍCH PLASTŮ

### VLASTNOSTI

- Velmi dobré vlastnosti ložiska v samomazných systémech
- Dobré vlastnosti v systémech s mazáním nebo v systémech s mezním mazáním
- Odolnost vůči korozi ve vlhkém/slaném prostředí
- Velmi dobrý poměr ceny a výkonu v podmínkách s vysokými teplotami
- Velmi dobrý poměr hmotnosti a výkonu
- Prakticky neomezené rozměry a konstrukční parametry v rámci omezení nástrojem na vstřikování plastů
- Splňuje specifikace ELV, WEEE a RoHS
- Schváleno dle normy FAR 25.853 a FAR 25.855 – Federální předpisy pro letectví – vhodné pro užití v interiérech letadel

### DOSTUPNOST

Tvary ložisek dodávané se standardními rozměry

- Kluzná válcová pouzdra
- Kluzná přírubová pouzdra

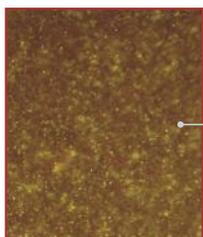
**Tvary ložisek dodávané na zakázku:** Standardní tvary se speciálními rozměry, přitlačné podložky, poloviční ložiska, kluzné desky, individuální konstrukce ložisek

### POUŽITÍ

**Obecné:** Obecně použití všude, kde to umožňují vlastnosti materiálu

**Průmysl:** Domácí spotřebiče, zařízení na manipulaci s materiálem, výroba přístrojů, herní automaty, bankomaty a mnoho dalších

### MIKROSKOPICKÝ PRŮŘEZ



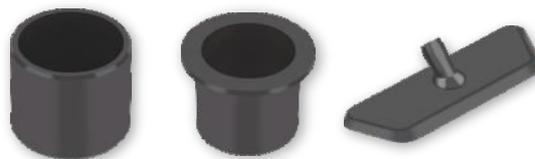
PPS  
+ pevné mazivo  
+ pojiva

#### PROVOZNÍ VLASTNOSTI

Samomazný provoz	Velmi dobré
Mazání olejem	Dobré
Mazání tukem	Dobré
Mazání vodou	Velmi dobré
Mazání technologickou kapalinou	Dobré po ověření odolnosti

VLASTNOSTI LOŽISKA		JEDNOTKA	HODNOTA
<b>OBECNÉ</b>			
Přípustné zařízení, p	Statické	N/mm <sup>2</sup>	83
Provozní teplota	Min.	°C	-40
	Max.	°C	240
Součinitel teplotní délkové roztažnosti		10 <sup>-6</sup> /K	45
<b>SAMOMAZNÝ PROVOZ</b>			
Maximální kluzná rychlost, U		m/s	1,0
Maximální faktor pU	pro A <sub>H</sub> /A <sub>C</sub> = 5	N/mm <sup>2</sup> x m/s	0,22
	pro A <sub>H</sub> /A <sub>C</sub> = 10	N/mm <sup>2</sup> x m/s	0,90
	pro A <sub>H</sub> /A <sub>C</sub> = 20	N/mm <sup>2</sup> x m/s	3,59
Součinitel tření, f			0,11 - 0,2
<b>DOPORUČENÍ</b>			
Povrchová drsnost hřídele, Ra		µm	0,2 - 0,8
Povrchová tvrdost hřídele		HV	> 200

## Materiál ložisek EP<sup>®</sup> 44



### SAMOMAZNÁ LOŽISKA Z KONSTRUKČNÍCH PLASTŮ

#### VLASTNOSTI

- Dobré vlastnosti ložiska v samomazných systémech
- Dobré vlastnosti ložiska v systémech s mazáním nebo v systémech s mezním mazáním
- Odolnost vůči korozi ve vlhkém/slaném prostředí
- Velmi dobrý poměr ceny a výkonu v podmínkách s vysokými teplotami
- Velmi dobrý poměr hmotnosti a výkonu
- Prakticky neomezené rozměry a konstrukční parametry v rámci omezení stroje na vstřikování plastů
- Splňuje specifikace ELV, WEEE a RoHS

#### DOSTUPNOST

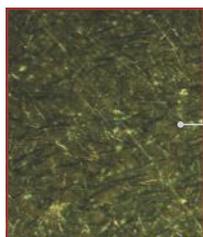
**Tvary ložisek dodávané na zakázku:** Válcová pouzdra, přítlačné podložky, kluzné desky, poloviční ložiska, zvláštní tvary získávané lisováním, ložiska s vodícím zářezem, mazacími otvory a soustruženými drážkami, individuální konstrukce ložisek

#### POUŽITÍ

**Obecné:** Obecně použít všude, kde to umožňují vlastnosti materiálu

**Průmysl:** Domácí spotřebiče, technologie využívající ventily, elektronika, výroba přístrojů a mnoho dalších

#### MIKROSKOPICKÝ PRŮŘEZ



PPS  
+ pevné mazivo  
+ pojiva

#### PROVOZNÍ VLASTNOSTI

Samomazný provoz	Dobré
Mazání olejem	Velmi dobré
Mazání tukem	Velmi dobré
Mazání vodou	Velmi dobré
Mazání technologickou kapalinou	Dobré po ověření odolnosti

VLASTNOSTI LOŽISKA		JEDNOTKA	HODNOTA
<b>OBECNÉ</b>			
Přípustné zařazení, p	Statické	N/mm <sup>2</sup>	95
Provozní teplota	Min.	°C	-40
	Max.	°C	240
Součinitel teplotní délkové roztažnosti		10 <sup>-6</sup> /K	27
<b>SAMOMAZNÝ PROVOZ</b>			
Maximální kluzná rychlost, U		m/s	1,0
Maximální faktor pU	pro A <sub>H</sub> /A <sub>C</sub> = 5	N/mm <sup>2</sup> x m/s	0,11
	pro A <sub>H</sub> /A <sub>C</sub> = 10	N/mm <sup>2</sup> x m/s	0,42
	pro A <sub>H</sub> /A <sub>C</sub> = 20	N/mm <sup>2</sup> x m/s	1,69
Součinitel tření, f			0,16 - 0,26
<b>DOPORUČENÍ</b>			
Povrchová drsnost hřídele, Ra		μm	0,2 - 0,8
Povrchová tvrdost hřídele		HV	> 450

# Materiál ložisek EP<sup>®</sup>63



## SAMOMAZNÁ LOŽISKA Z KONSTRUKČNÍCH PLASTŮ

### VLASTNOSTI

- Dobré vlastnosti ložiska v samomazných systémech
- Dobré vlastnosti v systémech s mazáním nebo v systémech s mezním mazáním
- Odolnost vůči korozi ve vlhkém/slaném prostředí
- Vhodné do podmínek s velmi vysokými teplotami
- Velmi dobrý poměr hmotnosti a výkonu
- Prakticky neomezené rozměry a konstrukční parametry v rámci omezení nástrojem na vstřikování plastů
- Splňuje specifikace ELV, WEEE a RoHS
- Schváleno dle normy FAR 25.853 a FAR 25.855 – Federální předpisy pro letectví – vhodné pro užití v interiérech letadel

### DOSTUPNOST

Tvary ložisek dodávané se standardními rozměry

- Kluzná válcová pouzdra
- Kluzná přírubová pouzdra

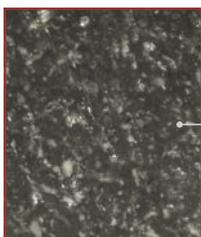
**Tvary ložisek dodávané na zakázku:** Standardní tvary se speciálními rozměry, přítlačné podložky, poloviční ložiska, kluzné desky, individuální konstrukce ložisek

### POUŽITÍ

**Obecně:** Obecně použití všude, kde to umožňují vlastnosti materiálu

**Průmysl:** Domácí spotřebiče, technologie využívající ventily, elektronika, zemědělské stroje a mnoho dalších

### MIKROSKOPICKÝ PRŮŘEZ



PEEK  
+ pevné mazivo  
+ pojiva

#### PROVOZNÍ VLASTNOSTI

Samomazný provoz	Dobré
Mazání olejem	Dobré
Mazání tukem	Dobré
Mazání vodou	Vhodné
Mazání technologickou kapalinou	Dobré po ověření odolnosti

#### PRO VYNIKAJÍCÍ VLASTNOSTI

Mazání vodou	EP64
--------------	------

VLASTNOSTI LOŽISKA		JEDNOTKA	HODNOTA
<b>OBECNÉ</b>			
Připustné zařízení, p	Statické	N/mm <sup>2</sup>	90
Provozní teplota	Min.	°C	-100
	Max.	°C	290
Součinitel teplotní délkové roztažnosti		10 <sup>-6</sup> /K	50
<b>SAMOMAZNÝ PROVOZ</b>			
Maximální kluzná rychlost, U		m/s	1,0
Maximální faktor pU	pro A <sub>H</sub> /A <sub>C</sub> = 5	N/mm <sup>2</sup> x m/s	0,16
	pro A <sub>H</sub> /A <sub>C</sub> = 10	N/mm <sup>2</sup> x m/s	0,66
	pro A <sub>H</sub> /A <sub>C</sub> = 20	N/mm <sup>2</sup> x m/s	2,63
Součinitel tření, f			0,12 - 0,21
<b>DOPORUČENÍ</b>			
Povrchová drsnost hřídele, Ra		µm	0,1 - 0,5
Povrchová tvrdost hřídele		HV	> 200

## Materiál ložisek EP<sup>®</sup>64



### SAMOMAZNÁ LOŽISKA Z KONSTRUKČNÍCH PLASTŮ

#### VLASTNOSTI

- Dobré vlastnosti ložiska v systémech s mazáním nebo v systémech s mezním mazáním
- Vynikající odolnost proti erozi průtokem a proti kavitaci
- Odolnost vůči korozi ve vlhkém/slaném prostředí
- Vhodné do podmínek s velmi vysokými teplotami
- Velmi dobrý poměr hmotnosti a výkonu
- Prakticky neomezené rozměry a konstrukční parametry v rámci omezení stroje na vstřikování plastů
- Splňuje specifikace ELV, WEEE a RoHS

#### DOSTUPNOST

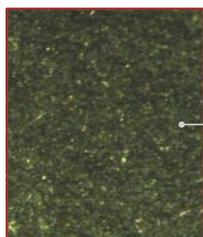
**Tvary ložisek dodávané na zakázku:** Válcová pouzdra, přírubová pouzdra, přitlačné podložky, kluzné desky, poloviční ložiska, individuální konstrukce ložisek

#### POUŽITÍ

**Obecné:** Obecně použít všude, kde to umožňují vlastnosti materiálu

**Průmysl:** Domácí spotřebiče, přepravní zařízení, výroba přístrojů, dopravníky a mnoho dalšího

#### MIKROSKOPICKÝ PRŮŘEZ



PEEK  
+ pevné mazivo  
+ pojiva

#### PROVOZNÍ VLASTNOSTI

Samomazný provoz	Dobré
Mazání olejem	Velmi dobré
Mazání tukem	Velmi dobré
Mazání vodou	Dobré
Mazání technologickou kapalinou	Dobré po ověření odolnosti

VLASTNOSTI LOŽISKA		JEDNOTKA	HODNOTA
<b>OBECNÉ</b>			
Přípustné zařízení, p	Statické	N/mm <sup>2</sup>	125
Provozní teplota	Min.	°C	-100
	Max.	°C	290
Součinitel teplotní délkové roztažnosti		10 <sup>-6</sup> /K	14
<b>SAMOMAZNÝ PROVOZ</b>			
Maximální kluzná rychlost, U		m/s	1,0
Maximální faktor pU	pro A <sub>H</sub> /A <sub>C</sub> = 5	N/mm <sup>2</sup> x m/s	0,09
	pro A <sub>H</sub> /A <sub>C</sub> = 10	N/mm <sup>2</sup> x m/s	0,35
	pro A <sub>H</sub> /A <sub>C</sub> = 20	N/mm <sup>2</sup> x m/s	1,40
Součinitel tření, f			0,3 - 0,5
<b>DOPORUČENÍ</b>			
Povrchová drsnost hřídele, Ra		µm	0,1 - 0,5
Povrchová tvrdost hřídele		HV	> 450

# Materiál ložisek EP<sup>®</sup>73



## SAMOMAZNÁ LOŽISKA Z KONSTRUKČNÍCH PLASTŮ

### VLASTNOSTI

- Dobré vlastnosti ložiska v samomazných systémech
- Dobré vlastnosti ložiska v systémech s mazáním nebo v systémech s mezním mazáním
- Odolnost vůči korozi ve vlhkém/slaném prostředí
- Velmi dobrá rozměrová stálost
- Velmi dobrý poměr hmotnosti a výkonu
- Prakticky neomezené rozměry a konstrukční parametry v rámci omezení stroje na vstřikování plastů
- Splňuje specifikace ELV, WEEE a RoHS

### DOSTUPNOST

**Tvary ložisek dodávané na zakázku:** Válcová pouzdra, přírubová pouzdra, přitlačné podložky, kluzné desky, poloviční ložiska, individuální konstrukce ložisek

### POUŽITÍ

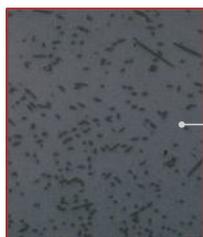
**Obecné:** Obecně použítí všude, kde to umožňují vlastnosti materiálu

**Automobilový průmysl:** Automatické převodovky, čerpadla, těsnění do turbokompresorů, pístové kroužky, ventilová sedla, těsnění

**Průmysl:** Kontinuální pece, sušicí pece při nanášení povrchových vrstev, textilní stroje a mnoho dalších

**Jiné:** Letecký průmysl: Snížení hmotnosti nahrazením hliníku nebo kovových slitin při zachování mimořádně vysoké stability a viskozity. Dodává se v provedení do extrémně vysokých a extrémně nízkých teplot, např. do lopatek kompresorů v proudových motorech

### MIKROSKOPICKÝ PRŮŘEZ



PAI  
+ pevné mazivo  
+ pojiva

#### PROVOZNÍ VLASTNOSTI

Samomazný provoz	Dobré
Mazání olejem	Dobré
Mazání tukem	Dobré
Mazání vodou	Vhodné
Mazání technologickou kapalinou	Dobré po ověření odolnosti

#### PRO VYNIKAJÍCÍ VLASTNOSTI

Mazání vodou	EP64
--------------	------

VLASTNOSTI LOŽISKA		JEDNOTKA	HODNOTA
<b>OBECNÉ</b>			
Přípustné zařazení, p	Statické	N/mm <sup>2</sup>	105
Provozní teplota	Min.	°C	-200
	Max.	°C	260
Součinitel teplotní délkové roztažnosti		10 <sup>-6</sup> /K	25
<b>SAMOMAZNÝ PROVOZ</b>			
Maximální kluzná rychlost, U		m/s	2,5
Maximální faktor pU	pro A <sub>H</sub> /A <sub>C</sub> = 5	N/mm <sup>2</sup> x m/s	0,10
	pro A <sub>H</sub> /A <sub>C</sub> = 10	N/mm <sup>2</sup> x m/s	0,39
	pro A <sub>H</sub> /A <sub>C</sub> = 20	N/mm <sup>2</sup> x m/s	1,57
Součinitel tření, f			0,19 - 0,31
<b>MAZÁNÍ</b>			
Maximální kluzná rychlost, U		m/s	5,0
<b>DOPORUČENÍ</b>			
Povrchová drsnost hřídele, Ra		μm	0,2 - 0,8
Povrchová tvrdost hřídele		HV	> 200

## Materiál ložisek EP<sup>®</sup>79



### SAMOMAZNÁ LOŽISKA Z KONSTRUKČNÍCH PLASTŮ

#### VLASTNOSTI

- Vynikající odolnost proti erozi průtokem a proti kavitaci
- Vynikající vlastnosti v systémech s plným mazáním
- Odolnost vůči korozi ve vlhkém/slaném prostředí
- Vynikající rozměrová stálost
- Velmi dobrý poměr hmotnosti a výkonu
- Prakticky neomezené rozměry a konstrukční parametry v rámci omezení stroje na vstřikování plastů
- Splňuje specifikace ELV, WEEE a RoHS

#### DOSTUPNOST

**Tvary ložisek dodávané na zakázku:** Válcová pouzdra, přírubová pouzdra, přitlačné podložky, kluzné desky, poloviční ložiska, individuální konstrukce ložisek

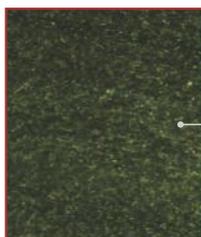
#### POUŽITÍ

**Obecné:** Obecně použít všude, kde to umožňují vlastnosti materiálu

**Automobilový průmysl:** Automatické převodovky

**Průmysl:** Domácí spotřebiče, regulační ventily, armatury, textilní stroje a mnoho dalších

#### MIKROSKOPICKÝ PRŮŘEZ



PAI  
+ pevné mazivo  
+ pojiva

#### PROVOZNÍ VLASTNOSTI

**Samomazný provoz** Nedoporučuje se

**Mazání olejem** Velmi dobré

**Mazání tukem** Velmi dobré

**Mazání vodou** Vhodné

**Mazání technologickou kapalinou** Dobré po ověření odolnosti

#### PRO VYNIKAJÍCÍ VLASTNOSTI

**Samomazný provoz** EP73

**Mazání vodou** EP64

VLASTNOSTI LOŽISKA		JEDNOTKA	HODNOTA
<b>OBECNÉ</b>			
Přípustné zařazení, p	Statické	N/mm <sup>2</sup>	130
Provozní teplota	Min.	°C	-200
	Max.	°C	260
Součinitel teplotní délkové roztažnosti		10 <sup>-6</sup> /K	9
<b>MAZÁNÍ</b>			
Maximální kluzná rychlost, U		m/s	10,0
Maximální faktor pU		N/mm <sup>2</sup> x m/s	10,0
Součinitel tření, f			0,005 - 0,1
<b>DOPORUČENÍ</b>			
Povrchová drsnost hřídele, Ra		µm	0,2 - 0,8
Povrchová tvrdost hřídele		HV	> 500

# Materiál ložisek KA Glacetal



## PRÍTLAČNÁ PODLOŽKA Z KONSTRUKČNÍHO PLASTU

### VLASTNOSTI

- Dobré vlastnosti ložiska v nenáročných provozních podmínkách
- Dobré vlastnosti v systémech s mazáním nebo v systémech s mezním mazáním
- Odolnost vůči korozi ve vlhkém/slaném prostředí
- Velmi dobrý poměr ceny a výkonu
- Velmi dobrý poměr hmotnosti a výkonu

### MIKROSKOPICKÝ PRŮŘEZ



POM

#### PROVOZNÍ VLASTNOSTI

Samomazný provoz	Vhodné
Mazání olejem	Dobré
Mazání tukem	Dobré
Mazání vodou	Vhodné
Mazání technologickou kapalinou	Vhodné

#### PRO VYNIKAJÍCÍ VLASTNOSTI

Samomazný provoz	EP22
Mazání vodou	EP22
Mazání technologickou kapalinou	EP22



### DOSTUPNOST

Tvary ložisek dodávané se standardními rozměry

– Kluzné přítláčné podložky

Nestandardní díly na zakázku

### POUŽITÍ

**Průmysl:** Přítláčné podložky se používají jako axiální ložiska v kombinaci se všemi válcovými pouzdry podle ISO 3547, aby se zabránilo kontaktu kovu s kovem a poškození třetím

VLASTNOSTI LOŽISKA	JEDNOTKA	HODNOTA	
<b>OBECNÉ</b>			
Přípustné zařazení, p	Statické	N/mm <sup>2</sup>	20
	Dynamické	N/mm <sup>2</sup>	10
Provozní teplota	Min.	°C	-40
	Max.	°C	80
<b>MAZÁNÍ TUKJEM</b>			
Maximální kluzná rychlost, U	m/s	1,5	
Maximální faktor pU	N/mm <sup>2</sup> x m/s	0,35	
Součinitel tření, f		0,08 - 0,12	
<b>DOPORUČENÍ</b>			
Povrchová drsnost hřídele, Ra	µm	≤ 0,4	
Povrchová tvrdost hřídele	Normální	HB	> 200
	Delší životnost	HB	> 350

## Materiál ložisek Multilube



### KLUZNÁ LOŽISKA Z TERMOPLASTU

#### VLASTNOSTI

- Dobré vlastnosti ložiska v samomazných systémech
- Dobré vlastnosti v systémech s mazáním nebo v systémech s mezním mazáním
- Odolnost vůči korozi ve vlhkém/slaném prostředí
- Dobrý poměr ceny a výkonu
- Velmi dobrý poměr hmotnosti a výkonu
- Prakticky neomezené rozměry a konstrukční parametry v rámci omezení stroje na vstřikování plastů



#### DOSTUPNOST

**Tvary ložisek dodávané na zakázku:** Válcová pouzdra, přírubová pouzdra, přitlačné podložky, kluzné desky, poloviční ložiska, individuální konstrukce ložisek

#### POUŽITÍ

**Průmysl:** Spojení pomocí článků, zavěšení sedaček

#### MIKROSKOPICKÝ PRŮŘEZ



POM  
+ pevné mazivo  
+ pojiva

#### PROVOZNÍ VLASTNOSTI

Samomazný provoz	Dobré
Mazání olejem	Dobré
Mazání tukem	Dobré
Mazání vodou	Vhodné
Mazání technologickou kapalinou	Vhodné

#### PRO VYNIKAJÍCÍ VLASTNOSTI

Mazání vodou	EP22
Mazání technologickou kapalinou	EP22

VLASTNOSTI LOŽISKA		JEDNOTKA	HODNOTA
<b>OBECNÉ</b>			
Přípustné zařazení, p	Statické	N/mm <sup>2</sup>	60
	Dynamické	N/mm <sup>2</sup>	30
Provozní teplota	Min.	°C	-40
	Max.	°C	80
	Okamžitá.	°C	120
Součinitel teplotní délkové roztažnosti		10 <sup>-6</sup> /K	101
<b>SAMOMAZNÝ PROVOZ</b>			
Maximální kluzná rychlost, U		m/s	1,5
Maximální faktor pU		N/mm <sup>2</sup> x m/s	0,6
Součinitel tření, f			0,1 - 0,2
<b>DOPORUČENÍ</b>			
Povrchová drsnost hřídele, Ra		µm	0,2 - 0,8
Povrchová tvrdost hřídele	Normální	HB	> 200
	Delší životnost	HB	> 350

# Materiál ložisek GAR-MAX®

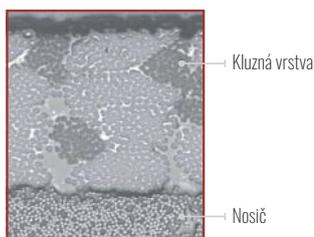


## SAMOMAZNÁ KLUZNÁ LOŽISKA VYZTUŽENÁ SKELNÝMI VLÁKNY

### VLASTNOSTI

- Vysoká únosnost
- Vynikající odolnost proti nárazům a vychýlení
- Vynikající odolnost vůči znečištění
- Velmi dobrá odolnost proti tření a opotřebení
- Dobrá chemická odolnost
- Velmi dobrý výkon při suchém tření
- Velikosti ložiska GAR-MAX® dostupné dle normy DIN ISO 4379 za účelem výměny tradičních tukem mazaných bronzových ložisek

### MIKROSKOPICKÝ PRŮŘEZ



#### PROVOZNÍ VLASTNOSTI

Samomazný provoz	Velmi dobré
Mazání olejem	Vhodné
Mazání tukem	Vhodné
Mazání vodou	Vhodné
Mazání technologickou kapalinou	Nedoporučuje se

#### PRO VYNIKAJÍCÍ VLASTNOSTI

Mazání olejem	GAR-FIL
Mazání tukem	DX / DX10
Mazání vodou	HPF / HPM
Mazání technologickou kapalinou	GAR-FIL



### DOSTUPNOST

Tvary ložisek dodávané se standardními rozměry

- Kluzná válcová pouzdra

Tvary ložisek dodávané na zakázku: Válcová pouzdra nestandardní délky a s nestandardní tloušťkou stěny, individuální konstrukce pouzder

### POUŽITÍ

**Průmysl:** Řídicí spoje pomocí článků, čepy do hydraulických válců, ložiska rejdových čepů, výložníkové plošiny, nůžkové zvedací plošiny, jeřáby, kladkostroje, zdvihací vrata, hloubkové lopaty, příkopová rypadla, smykové nakladače, čelní nakladače

VLASTNOSTI LOŽISKA		JEDNOTKA	HODNOTA
<b>OBECNÉ</b>			
Přípustné zařazení, p	Statické	N/mm <sup>2</sup>	210
	Dynamické	N/mm <sup>2</sup>	140
Provozní teplota	Min.	°C	-195
	Max.	°C	160
<b>SAMOMAZNÝ PROVOZ</b>			
Maximální kluzná rychlost, U		m/s	0,13
Maximální faktor pU		N/mm <sup>2</sup> x m/s	1,05
Součinitel tření, f			0,05 - 0,3*
<b>DOPORUČENÍ</b>			
Povrchová drsnost hřídele, Ra		µm	0,15 - 0,4
Povrchová tvrdost hřídele	Normální	HB	> 350
	Delší životnost	HB	> 480

\* V závislosti na provozních podmínkách

# Materiál ložisek GAR-FIL



## VLÁKNY VYZTUŽENÉ KOMPOZITNÍ LOŽISKO S VLOŽKOU Z PTFE PÁSKY

### VLASTNOSTI

- Vložka z patentově plněné PTFE pásky
- Vysoká únosnost
- Dobrá chemická odolnost
- Obrobitelný povrch ložiska
- Odolnost proti vysoké rotační rychlosti
- Velmi dobrá odolnost proti tření a opotřebení
- Vynikající odolnost vůči znečištění

### DOSTUPNOST

Tvary ložisek dodávané se standardními rozměry

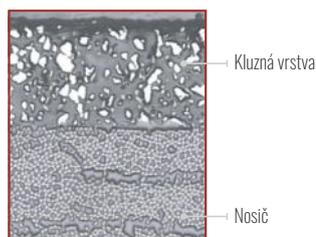
- Kluzná válcová pouzdra

Tvary ložisek dodávané na zakázku: Válcová pouzdra nestandardních rozměrů, individuální konstrukce ložisek

### POUŽITÍ

**Průmysl:** Ventily, nůžkové zvedací plošiny, řemenice, kolenové kloubové spoje

### MIKROSKOPICKÝ PRŮŘEZ



Kluzná vrstva

Nosič

#### PROVOZNÍ VLASTNOSTI

Samomazný provoz	Velmi dobré
Mazání olejem	Velmi dobré
Mazání tukem	Vhodné
Mazání vodou	Vhodné
Mazání technologickou kapalinou	Velmi dobré

#### PRO VYNIKAJÍCÍ VLASTNOSTI

Mazání tukem	DX / DX10
Mazání vodou	HPF / HPM

VLASTNOSTI LOŽISKA	JEDNOTKA	HODNOTA	
<b>OBECNÉ</b>			
Přípustné zařazení, p	Statické	N/mm <sup>2</sup>	140
	Dynamické	N/mm <sup>2</sup>	140
Provozní teplota	Min.	°C	-195
	Max.	°C	205
<b>SAMOMAZNÝ PROVOZ</b>			
Maximální kluzná rychlost, U	m/s	2,5	
Maximální faktor pU	N/mm <sup>2</sup> x m/s	1,23	
Součinitel tření, f		0,02 - 0,12*	
<b>DOPORUČENÍ</b>			
Povrchová drsnost hřídele, Ra	µm	≤ 0,4	
Povrchová tvrdost hřídele	Normal HB	> 200	

\* V závislosti na provozních podmínkách

# Materiál ložisek HSG



## VLÁKNY VYZTUŽENÁ KOMPOZITNÍ PTFE POUZDRA S VYSOKOU ÚNOSNOSTÍ

### VLASTNOSTI

- Samomazný materiál pro kluzná ložiska
- Vysoká statická únosnost (dvakrát vyšší než u standardních ložisek GAR-MAX®)
- Vynikající odolnost proti nárazům a vychýlení
- Vynikající odolnost vůči znečištění
- Velmi dobrá odolnost proti tření a opotřebení
- Dobrá chemická odolnost

### DOSTUPNOST

**Tvary ložisek dodávané se standardními rozměry**

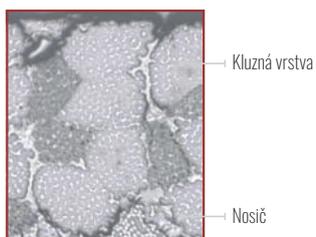
- Kluzná válcová pouzdra

**Tvary ložisek dodávané na zakázku:** Válcová pouzdra nestandardní délky a s nestandardní tloušťkou stěny, přírubová ložiska, obdélníkové a čtvercové vrtané otvory, povrchová vrstva na vnějším průměru, individuální konstrukce pouzder

### POUŽITÍ

**Průmysl:** Řídicí spoje pomocí článků, čepy do hydraulických válců, ložiska rejdových čepů, výložníkové plošiny, nůžkové zvedací plošiny, jeřáby, kladkostroje, zdvihací vrata, hloubkové lopaty, příkopová rypadla, smykové nakladače, čelní nakladače

### MIKROSKOPICKÝ PRŮŘEZ



#### PROVOZNÍ VLASTNOSTI

Samomazný provoz	Velmi dobré
Mazání olejem	Vhodné
Mazání tukem	Vhodné
Mazání vodou	Vhodné
Mazání technologickou kapalinou	Vhodné

#### PRO VYNIKAJÍCÍ VLASTNOSTI

Mazání olejem	GAR-FIL
Mazání tukem	DX / DX10
Mazání vodou	HPF / HPM
Mazání technologickou kapalinou	GAR-FIL

VLASTNOSTI LOŽISKA		JEDNOTKA	HODNOTA
<b>OBECNÉ</b>			
Přípustné zařazení, p	Statické	N/mm <sup>2</sup>	415
	Dynamické	N/mm <sup>2</sup>	140
Provozní teplota	Min.	°C	-195
	Max.	°C	160
<b>SAMOMAZNÝ PROVOZ</b>			
Maximální kluzná rychlost, U		m/s	0,13
Maximální faktor pU		N/mm <sup>2</sup> x m/s	1,05
Součinitel tření, f			0,05 - 0,3*
<b>DOPORUČENÍ</b>			
Povrchová drsnost hřídele, Ra		µm	0,15 - 0,4
Povrchová tvrdost hřídele	Normální	HB	> 350
	Delší životnost	HB	> 480

\* V závislosti na provozních podmínkách

# Materiál ložisek MLG



## SAMOMAZNÉ VLÁKNY VYZTUŽENÉ KOMPOZITNÍ LOŽISKO

### VLASTNOSTI

- Cenově dostupnější ložisko z vinutého vlákna do méně náročných podmínek
- Vysoká únosnost
- Dobrá odolnost proti vychýlení
- Vynikající odolnost proti nárazům
- Dobrá odolnost proti tření a opotřebení
- Dobrá chemická odolnost

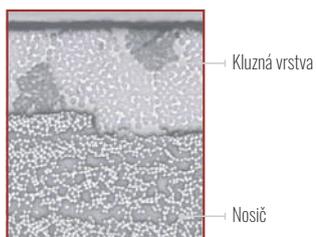
### DOSTUPNOST

**Tvary ložisek dodávané na zakázku:** Válcová pouzdra, individuální konstrukce pouzder

### POUŽITÍ

**Průmysl:** Stavební stroje a stroje na přemísťování zeminy, dopravníky, jeřáby, kladkostroje, čepy do hydraulických pístů atd.

### MIKROSKOPICKÝ PRŮŘEZ



#### PROVOZNÍ VLASTNOSTI

Samomazný provoz	Velmi dobré
Mazání olejem	Dobré
Mazání tukem	Nedoporučuje se
Mazání vodou	Vhodné
Mazání technologickou kapalinou	Vhodné

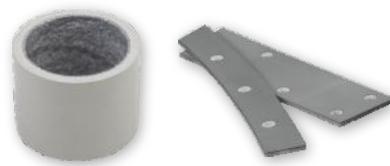
#### PRO VYNIKAJÍCÍ VLASTNOSTI

Mazání tukem	DX / DX10
Mazání vodou	HPF / HPM
Mazání technologickou kapalinou	GAR-FIL

VLASTNOSTI LOŽISKA		JEDNOTKA	HODNOTA
<b>OBECNÉ</b>			
Přípustné zařazení, p	Statické	N/mm <sup>2</sup>	210
	Dynamické	N/mm <sup>2</sup>	140
Provozní teplota	Min.	°C	-195
	Max.	°C	160
<b>SAMOMAZNÝ PROVOZ</b>			
Maximální kluzná rychlost, U		m/s	0,13
Maximální faktor pU		N/mm <sup>2</sup> x m/s	1,05
Součinitel tření, f			0,05 - 0,3*
<b>DOPORUČENÍ</b>			
Povrchová drsnost hřídele, Ra		µm	0,15 - 0,4
Povrchová tvrdost hřídele		HB	> 350

\* V závislosti na provozních podmínkách

# Materiál ložisek HPM



## HYDRODYNAMICKÁ KOMPOZITNÍ LOŽISKA VYZTUŽENÁ VLÁKNY

### VLASTNOSTI

- Navrženo do hydroenergetických staveb
- Vysoká únosnost
- Vynikající odolnost proti nárazům a zatížení po obvodu
- Nízké tření, vynikající odolnost proti opotřebení a dlouhá životnost ložiska
- Vynikající odolnost proti korozi
- Stabilní rozměry – velmi nízká absorpce vody, minimální bobtnání
- Šetrnost k životnímu prostředí

### DOSTUPNOST

Tvary ložisek dodávané se standardními rozměry

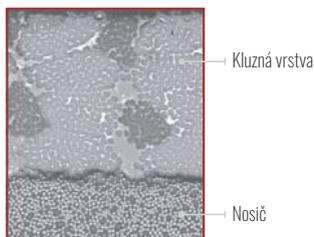
- Kluzná válcová pouzdra

Tvary ložisek dodávané na zakázku: Válcová pouzdra nestandardních rozměrů, individuální konstrukce ložisek

### POUŽITÍ

**Průmysl:** Ložiska servomotorů, kluzné součásti ovládacího prstence, ložiska táhel, ložiska rozváděcích lopatek, ložiska usměrňovacích lopatek, kluzné součásti vtokového stavidla, válečková ložiska vtokového stavidla, ložiska uzávěru na přepadu, ložiska na česlici, ložiska na brlení, čepová ložiska, břitová ložiska, ložiska injektoru, ložiska deflektoru, kulová ložiska čepů atd.

### MIKROSKOPICKÝ PRŮŘEZ



#### PROVOZNÍ VLASTNOSTI

Samomazný provoz	Dobré
Mazání olejem	Velmi dobré
Mazání tukem	Dobré
Mazání vodou	Vhodné
Mazání technologickou kapalinou	Dobré

#### PRO VYNIKAJÍCÍ VLASTNOSTI

Mazání tukem	GAR-FIL / HPF
Mazání vodou	DX / DX10
Mazání technologickou kapalinou	GAR-FIL / HPF

VLASTNOSTI LOŽISKA		JEDNOTKA	HODNOTA
<b>OBECNÉ</b>			
Přípustné zařazení, p	Statické	N/mm <sup>2</sup>	210
	Dynamické	N/mm <sup>2</sup>	140
Provozní teplota	Min.	°C	-195
	Max.	°C	160
<b>SAMOMAZNÝ PROVOZ</b>			
Maximální kluzná rychlost, U		m/s	0,13
Maximální faktor pU		N/mm <sup>2</sup> x m/s	1,23
Součinitel tření, f			0,03 - 0,12*
<b>DOPORUČENÍ</b>			
Povrchová drsnost hřídele, Ra		µm	0,2 - 0,8
Povrchová tvrdost hřídele	Normální	HB	> 180
	Delší životnost	HB	> 480

\* V závislosti na provozních podmínkách

# Materiál ložisek HPMB®



## VYSOCE PŘESNÁ VLÁKNY VYZTUŽENÁ KOMPOZITNÍ LOŽISKA

### VLASTNOSTI

- Obrobitelný vnitřní i vnější průměr k dosažení ještě větší přesnosti při použití a menší tolerance kruhovitosti a válcovitosti
- Již obrobená vysoce přesná ložiska HPMB k okamžitému použití
- Vysoká přesnost díky snadnému jednobodovému obrábění krycí vrstvy ložiska na místě před instalací
- Vynikající přesnosti se dosahuje pomocí jednobodového obrábění krycí vrstvy ložiska po instalaci (lze dosáhnout tolerance vnitřního průměru IT7)
- Vysoká únosnost
- Vynikající odolnost proti nárazům a zatížení po obvodu
- Nízké tření se zanedbatelnými trhavými pohyby
- Delší životnost ložiska díky nízkému opotřebení

### DOSTUPNOST

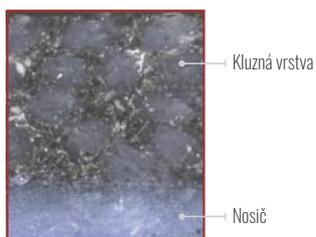
**Tvary ložisek dodávané na zakázku:** Válcová pouzdra s povrchovou úpravou, předem obráběná válcová pouzdra, válcová pouzdra s přírubou (po posouzení konstrukce)

### POUŽITÍ

**Průmysl:** Stabilizační systém pro železniční vozy, brzdové soustavy soutyčí do železničních vozů, stroje na vstřikování plastů – vodící pouzdra, čepy do hydraulických válců, vodní turbíny – rozváděcí lopatky, servomotory, články, stavidla, ventily

- Vynikající odolnost proti korozi
- Stabilní rozměry – velmi nízká absorpce vody, minimální bobtnání
- Ekologicky šetrné fungování bez maziva

### MIKROSKOPICKÝ PRŮŘEZ



#### PROVOZNÍ VLASTNOSTI

Samomazný provoz	Velmi dobré
Mazání olejem	Vhodné
Mazání tukem	Nedoporučuje se
Mazání vodou	Velmi dobré
Mazání technologickou kapalinou	Musí být ověřeno koncovým uživatelem

#### PRO VYNIKAJÍCÍ VLASTNOSTI

Mazání olejem	GAR-FIL / HPF
Mazání tukem	DX / DX10
Mazání technologickou kapalinou	GAR-FIL / HPF

VLASTNOSTI LOŽISKA		JEDNOTKA	HODNOTA
<b>OBECNÉ</b>			
Přípustné zařízení, p	Statické	N/mm <sup>2</sup>	210
	Dynamické	N/mm <sup>2</sup>	140
Provozní teplota	Min.	°C	-196
	Max.	°C	163
Součinitel teplotní délkové roztažnosti		10 <sup>-6</sup> /K	12,6
<b>SAMOMAZNÝ PROVOZ</b>			
Maximální kluzná rychlost, U		m/s	0,13
Maximální faktor pU		N/mm <sup>2</sup> x m/s	1,23
Součinitel tření, f			0,03 - 0,12*
<b>DOPORUČENÍ</b>			
Povrchová drsnost hřídele, Ra		µm	0,2 - 0,8
Povrchová tvrdost hřídele	Normální	HB	> 180
	Delší životnost	HB	> 480

\* V závislosti na provozních podmínkách

# Materiál ložisek HPF



## VLÁKNY VYZTUŽENÉ KOMPOZITNÍ LOŽISKO S VLOŽKOU Z PTFE PÁSKY

### VLASTNOSTI

- Vložka z patentově plněné obrobitelné PTFE pásky
- Navržena do hydroenergetických staveb
- Obrobitelný povrch ložiska
- Vysoká únosnost
- Vynikající odolnost proti nárazům a zatížení po obvodu
- Nízké tření, vynikající odolnost proti opotřebení a dlouhá životnost ložiska
- Vynikající odolnost proti korozi
- Stabilní rozměry – velmi nízká absorpce vody, minimální bobtnání
- Šetrnost k životnímu prostředí

### DOSTUPNOST

Tvary ložisek dodávané se standardními rozměry

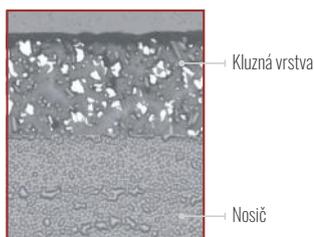
- Kluzná válcová pouzdra
- Kluzné desky

Tvary ložisek dodávané na zakázku: Válcová pouzdra nestandardních rozměrů, individuální konstrukce ložisek

### POUŽITÍ

**Průmysl:** Ložiska servomotorů, kluzné součásti ovládacího prstence, ložiska táhel, ložiska rozváděcích lopatek, ložiska usměrňovacích lopatek, kluzné součásti vtokového stavidla, válečková ložiska vtokového stavidla, ložiska uzávěru na přepadu, ložiska na česlici, ložiska na brlení, čepová ložiska, břitová ložiska, ložiska injektoru, ložiska deflektoru, kulová ložiska čepů atd.

### MIKROSKOPICKÝ PRŮŘEZ



#### PROVOZNÍ VLASTNOSTI

Samomazný provoz	Velmi dobré
Mazání olejem	Velmi dobré
Mazání tukem	Nedoporučuje se
Mazání vodou	Velmi dobré
Mazání technologickou kapalinou	Dobré

#### PRO VYNIKAJÍCÍ VLASTNOSTI

Mazání tukem	DX / DX10
--------------	-----------

VLASTNOSTI LOŽISKA	JEDNOTKA	HODNOTA	
<b>OBECNÉ</b>			
Přípustné zařízení, p	Statické	N/mm <sup>2</sup>	140
	Dynamické	N/mm <sup>2</sup>	140
Provozní teplota	Min.	°C	-195
	Max.	°C	140
<b>SAMOMAZNÝ PROVOZ</b>			
Maximální kluzná rychlost, U	m/s	2,5	
Maximální faktor pU	N/mm <sup>2</sup> x m/s	1,23	
Součinitel tření, f		0,02 - 0,1*	
<b>MAZÁSNÍ TUKEM</b>			
Součinitel tření, f		0,02 - 0,08*	
<b>DOPORUČENÍ</b>			
Povrchová drsnost hřídele, Ra	µm	0,2 - 0,8	
Povrchová tvrdost hřídele	Normální	HB	> 180
	Delší životnost	HB	> 480

\* V závislosti na provozních podmínkách

# Materiál ložisek GGB-MEGALIFE® XT

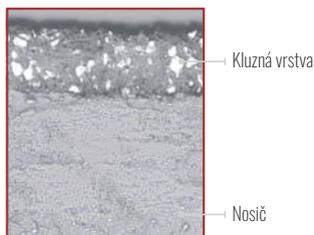


## VLÁKNY VYZTUŽENÁ KOMPOZITNÍ PTFE PRÍTLAČNÁ PODLOŽKA

### VLASTNOSTI

- Patentově plněná PTFE vložka na obou površích
- Vynikající odolnost proti nárazům
- Vysoká únosnost
- Vynikající odolnost proti vychýlení
- Vynikající odolnost vůči znečištění
- Vhodná pro vysoké povrchové rychlosti
- Velmi dobrá odolnost proti tření a opotřebení
- Dobrá chemická odolnost

### MIKROSKOPICKÝ PRŮŘEZ



#### PROVOZNÍ VLASTNOSTI

Samomazný provoz	Velmi dobré
Mazání olejem	Vhodné
Mazání tukem	Nedoporučuje se
Mazání vodou	Velmi dobré
Mazání technologickou kapalinou	Vhodné

#### PRO VYNIKAJÍCÍ VLASTNOSTI

Mazání olejem	HPF
Mazání tukem	DX
Mazání technologickou kapalinou	HPF

### DOSTUPNOST

Tvary ložisek dodávané se standardními rozměry

– Kluzné přitlačné podložky

Tvary ložisek dodávané na zakázku: Přitlačné podložky nestandardních rozměrů, individuální konstrukce ložisek

### POUŽITÍ

**Průmysl:** Podložky pro řemenice, podložky pro převodovky, vysokozdvížné plošiny, stožáry vysokozdvížných vozíků, rejdové čepy, řídicí články, zdvihací vrata, jeřáby, hloubkové lopaty, článková ústrojí k ovládání ventilů atd.

VLASTNOSTI LOŽISKA	JEDNOTKA	HODNOTA	
<b>OBECNÉ</b>			
Přípustné zařazení, p	Statické	N/mm <sup>2</sup>	140
	Dynamické	N/mm <sup>2</sup>	140
Provozní teplota	Min.	°C	-195
	Max.	°C	175
<b>SAMOMAZNÝ PROVOZ</b>			
Maximální kluzná rychlost, U	m/s	0,5	
Maximální faktor pU	N/mm <sup>2</sup> x m/s	1,23	
Součinitel tření, f		0,02 - 0,12*	
<b>DOPORUČENÍ</b>			
Povrchová drsnost hřídele, Ra	µm	≤ 0,4	
Povrchová tvrdost hřídele	HB	> 200	

\* V závislosti na provozních podmínkách

# Materiál ložisek Multifil



## PATENTOVĚ PLNĚNÁ PTFE KLUZNÁ LOŽISKOVÁ PÁSKA

### VLASTNOSTI

- Materiál s vynikajícími kluznými vlastnostmi, který lze snadno lepit na jakýkoliv čistý pevný podklad
- Snižuje vibrace

### DOSTUPNOST

Tvary ložisek dodávané se standardními rozměry

- Kluzné desky

**Tvary ložisek dodávané na zakázku:**

Páska tloušťky 0,38 až 3,2 mm a šířky 305 mm

### POUŽITÍ

**Průmysl:** Vedení obráběcích strojů, výložníky a další kluzné systémy

### MIKROSKOPICKÝ PRŮŘEZ



Patentově plněná páska z PTFE

#### PROVOZNÍ VLASTNOSTI

Samomazný provoz	Velmi dobré
Mazání olejem	Velmi dobré
Mazání tukem	Velmi dobré
Mazání vodou	Dobré
Mazání technologickou kapalinou	Dobré

VLASTNOSTI LOŽISKA	JEDNOTKA	HODNOTA	
<b>OBECNÉ</b>			
Přípustné zařízení, p	Statické	N/mm <sup>2</sup>	70
	Dynamické	N/mm <sup>2</sup>	35
Provozní teplota	Min.	°C	-200
	Max.	°C	280
<b>SAMOMAZNÝ PROVOZ</b>			
Maximální kluzná rychlost, U	m/s	2,5	
Maximální faktor pU	N/mm <sup>2</sup> x m/s	0,32	
Součinitel tření, f		0,07	
<b>MAZÁNÍ OLEJEM / TUKEM</b>			
Maximální faktor pU	N/mm <sup>2</sup> x m/s	1,25	
Součinitel tření, f		0,05	
<b>DOPORUČENÍ</b>			
Povrchová drsnost hřídele, Ra	µm	0,2 - 0,4	
Povrchová tvrdost hřídele	HB	> 200	

# Materiál ložisek SBC S GAR-MAX®



## ZATĚSNĚNÁ LOŽISKA Z KOMPOZITU VYZTUŽENÉHO VLÁKNEM

### VLASTNOSTI

- Samomazná ložiska
- Vysoká statická únosnost
- Vynikající odolnost proti nárazům a vychýlení
- Velmi dobrá odolnost proti tření a opotřebení
- Dobrá chemická odolnost
- Utěsnění k vyloučení kontaminace a prodloužení životnosti
- Šetrnost vůči životnímu prostředí, odpadá nutnost použití automatického mazacího systému i maziva



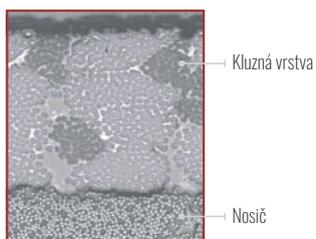
### DOSTUPNOST

**Tvary ložisek dodávané na zakázku:** Utěsněné sestavy SBC s ložiskem GAR-MAX od společnosti GGB s vnějším ocelovým pouzdem nebo bez něj, individuální konstrukce ložisek

### POUŽITÍ

**Průmysl:** Řídící spoje pomocí článků, čepy do hydraulických válců, ložiska rejdových čepů, výložníkové plošiny, nůžkové zvedací plošiny, jeřáby, kladkostroje, zdvihací vrata, hloubkové lopaty, příkopová rypadla, smykové nakladače, čelní nakladače

### MIKROSKOPICKÝ PRŮŘEZ



#### PROVOZNÍ VLASTNOSTI

Samomazný provoz	Velmi dobré
Mazání olejem	Vhodné
Mazání tukem	Vhodné
Mazání vodou	Vhodné
Mazání technologickou kapalinou	Vhodné

VLASTNOSTI LOŽISKA		JEDNOTKA	HODNOTA
<b>OBECNÉ</b>			
Přípustné zařízení, p	Statické	N/mm <sup>2</sup>	210
	Dynamické	N/mm <sup>2</sup>	140
Provozní teplota	Průběžně	°C	93
	Přerušovaně	°C	104
<b>SAMOMAZNÝ PROVOZ</b>			
Maximální kluzná rychlost, U		m/s	0,13
Maximální faktor pU		N/mm <sup>2</sup> x m/s	1,05
<b>DOPORUČENÍ</b>			
Povrchová drsnost hřídele, Ra		µm	0,15 - 0,4
Povrchová tvrdost hřídele	Normální	HB	> 350
	Delší životnost	HB	> 480

# Materiál ložisek SBC s HSG



## ZATĚSNĚNÁ LOŽISKA Z KOMPOZITU VYZTUŽENÉHO VLÁKNEM

### VLASTNOSTI

- Samomazná ložiska
- Vysoká statická únosnost
- Vynikající odolnost proti nárazům a vychýlení
- Velmi dobrá odolnost proti tření a opotřebení
- Dobrá chemická odolnost
- Utěsnění k vyloučení kontaminace a prodloužení životnosti
- Šetrnost vůči životnímu prostředí, odpadá nutnost použití automatického mazacího systému i maziva



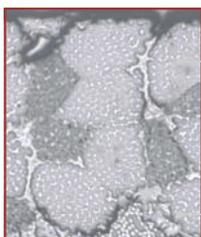
### DOSTUPNOST

**Tvary ložisek dodávané na zakázku:** Utěsněné sestavy SBC s ložiskem HSG od společnosti GGB s vnějším ocelovým pouzdrem nebo bez něj, individuální konstrukce ložisek

### POUŽITÍ

**Průmysl:** Řídicí spoje pomocí článků, čepy do hydraulických válců, ložiska rejdových čepů, výložníkové plošiny, nůžkové zvedací plošiny, jeřáby, kladkostroje, zdvihací vrata, hloubkové lopaty, příkopová rypadla, smykové nakladače, čelní nakladače atd.

### MIKROSKOPICKÝ PRŮŘEZ



Kluzná vrstva

Nosič

### PROVOZNÍ VLASTNOSTI

Samomazný provoz	Velmi dobré
Mazání olejem	Vhodné
Mazání tukem	Vhodné
Mazání vodou	Vhodné
Mazání technologickou kapalinou	Vhodné

VLASTNOSTI LOŽISKA		JEDNOTKA	HODNOTA
<b>OBECNÉ</b>			
Přípustné zařízení, p	Statické	N/mm <sup>2</sup>	415
	Dynamické	N/mm <sup>2</sup>	140
Provozní teplota	Průběžně	°C	93
	Přerušovaně	°C	104
<b>SAMOMAZNÝ PROVOZ</b>			
Maximální kluzná rychlost, U		m/s	0,13
Maximální faktor pU		N/mm <sup>2</sup> x m/s	1,05
<b>DOPORUČENÍ</b>			
Povrchová drsnost hřídele, Ra		µm	0,15 - 0,4
Povrchová tvrdost hřídele	Normální	HB	> 350
	Delší životnost	HB	> 480

# Materiál ložisek GGB-CSM<sup>®</sup>

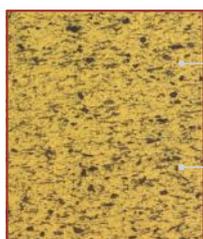


## SILNOSTĚNNÁ MONOMETALICKÁ LOŽISKA

### VLASTNOSTI

- Silnostěnná monometalická ložiska
- Samomazná kovová ložiska vyráběná práškovou metalurgií
- Bezúdržbová ložiska s rovnoměrně rozloženým pevným mazivem (grafit, MoS<sub>2</sub>) v kovové matici
- Vysoká únosnost a odolnost proti teplotám až do 600°C podle použité slitiny
- Dodávají se také ze slitin odolných vůči korozi
- Dodávají se také bezolovnaté slitiny

### MIKROSKOPICKÝ PRŮŘEZ

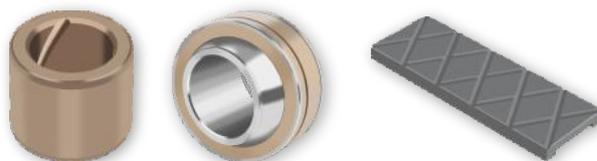


Pevné mazivo:  
Grafit, MoS<sub>2</sub>

Kovová matice:  
Na bázi bronzu,  
niklu nebo železa

#### PROVOZNÍ VLASTNOSTI

Samomazný provoz	Dobré
Mazání olejem	Dobré
Mazání tukem	Dobré
Mazání vodou	V závislosti na slitině
Mazání technologickou kapalinou	V závislosti na kapalině či slitině



### DOSTUPNOST

**Tvary ložisek dodávané na zakázku:** Válcová pouzdra, přírubová pouzdra, přitlačné podložky, kluzné desky, poloviční ložiska, axiálně a radiálně dělené kroužky, samostředící kulová ložiska, speciální tvary, individuální konstrukce ložisek

### POUŽITÍ

**Průmysl:** Strojírenství obecně, podmínky s rizikem vysokých teplot a koroze, klapky výfuků, odtahů nebo kouřovodů, ventily, turbíny, slévárny železa, ocelárny a hliníkárný, vysoké pece, dmychadla, výroba oceli a inženýrské stavby, turbíny (vodní, parní, plynové), čerpadla a kompresory, čistírny odpadních vod, pece na tepelné zpracování, válcovny zatepla, potravinářský průmysl, výroba obalů, zemědělské a stavební stroje, manipulační zařízení, formy na vulkanizaci pláštěů pneumatik atd.

VLASTNOSTI LOŽISKA		JEDNOTKA	HODNOTA
<b>OBECNÉ</b>			
Přípustné zařízení, p	Statické	N/mm <sup>2</sup>	100 - 260
	Dynamické	N/mm <sup>2</sup>	55 - 130
Provozní teplota	Min.	°C	-200
	Max.	°C	600
Součinitel teplotní délkové roztažnosti		10 <sup>-6</sup> /K	13 - 18
<b>SAMOMAZNÝ PROVOZ</b>			
Maximální kluzná rychlost, U		m/s	0,2 - 0,5
Maximální faktor pU		N/mm <sup>2</sup> x m/s	0,8 - 1,5
Součinitel tření, f			0,11 - 0,5
<b>MAZÁNÍ VODOU</b>			
Součinitel tření, f			0,08 - 0,18
<b>DOPORUČENÍ</b>			
Povrchová drsnost hřídele, Ra		µm	0,2 - 0,8
Povrchová tvrdost hřídele		HB	> 180
		HRC	> 45

Vlastnosti pouzder a doporučení závisí na jakosti materiálu GGB-CSM.

# Materiál ložisek GGB-CBM<sup>®</sup>



## TENKOSTĚNNÁ BIMETALICKÁ LOŽISKA VYRÁBĚNÁ PROCESEM PRÁŠKOVÉ METALURGIE

### VLASTNOSTI

- Samomazná a bezúdržbová ložiska s rovnoměrně rozloženým pevným mazivem (grafit) na kluzné vrstvě
- Vysoká únosnost a odolnost proti teplotám od -150°C až do 280°C
- Dodávají se s nosiči z různých kovů: nerezová ocel, uhlíková ocel nebo bronz
- Dodávají se také bezolovnaté slitiny

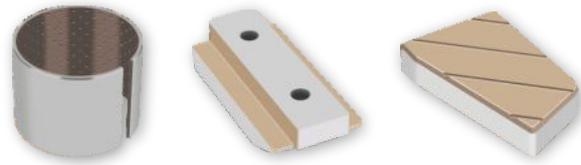
### MIKROSKOPICKÝ PRŮŘEZ



- Pevné mazivo: Grafit
- Kovová matice: Na bázi bronzu
- Nosič: Nerezová ocel, uhlíková ocel nebo bronz

### PROVOZNÍ VLASTNOSTI

Samomazný provoz	Dobré
Mazání olejem	Dobré
Mazání tukem	Dobré
Mazání vodou	Dobré
Mazání technologickou kapalinou	V závislosti na kapalině či slitině



### DOSTUPNOST

**Tvary ložisek dodávané na zakázku:** Válcová pouzdra, přírubová pouzdra, přitlačné podložky, axiální podložky, kluzné desky, poloviční ložiska, axiálně a radiálně dělené kroužky, kulová ložiska, individuální konstrukce ložisek

### POUŽITÍ

**Průmysl:** Strojírenství obecně, použití v systémech s vysokou zátěží, slévárny železa, ocelárny a hliníkárný, vysoké pece, dmychadla, výroba oceli, potravinářský průmysl, výroba obalů, zemědělské a stavební stroje, manipulační zařízení, formy na vulkanizaci pláštěů pneumatik atd.

VLASTNOSTI LOŽISKA		JEDNOTKA	HODNOTA
<b>OBECNÉ</b>			
Přípustné zařazení, p	Statické	N/mm <sup>2</sup>	260 - 280
	Dynamické	N/mm <sup>2</sup>	80 - 150
Provozní teplota	Min.	°C	-150
	Max.	°C	280
Součinitel teplotní délkové roztažnosti		10 <sup>-6</sup> /K	12 - 16
<b>SAMOMAZNÝ PROVOZ</b>			
Maximální kluzná rychlost, U		m/s	0,3 - 0,5
Maximální faktor pU		N/mm <sup>2</sup> x m/s	0,5 - 1,0
Součinitel tření, f			0,10 - 0,2
<b>MAZÁNÍ VODOU</b>			
Součinitel tření, f			0,10 - 0,15
<b>DOPORUČENÍ</b>			
Povrchová drsnost hřídele, Ra		µm	0,2 - 0,8
Povrchová tvrdost hřídele		HB	> 180 - > 250

Vlastnosti pouzder a doporučení závisí na jakosti materiálu GGB-CBM.

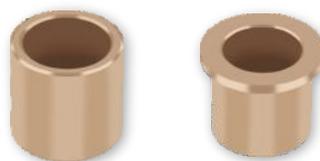
# Materiál ložisek GGB-BP25



## METAFRAM OLEJEM IMPREGNOVANÁ LOŽISKA ZE SPÉKANÉHO BRONZU

### VLASTNOSTI

- Podobná SINT A 50, impregnační skupina 1
- Bezúdržbová ložiska pro obecné technické účely
- Optimální vlastnosti při relativně nízké zátěži a vysoké rychlosti
- Materiál se vyrábí procesem práškové metalurgie, a proto je vhodný i na složité tvary



### DOSTUPNOST

Tvary ložisek dodávané se standardními rozměry

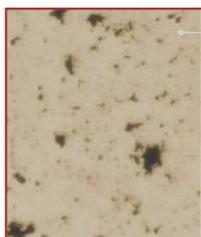
- Kluzná válcová pouzdra
- Kluzná přírubová pouzdra

Tvary ložisek dodávané na zakázku: Válcová a přírubová pouzdra nestandardních rozměrů, přírubová ložiska, kulová ložiska, trubky a čiré tyče, individuální konstrukce pouzder

### POUŽITÍ

**Průmysl:** Ložiska FHP do motorů, domácí spotřebiče a ruční nářadí

### MIKROSKOPICKÝ PRŮŘEZ



GGB-BP25 se složením:  
Sn 8 - 10,5 %  
Ostatní < 2 %  
Zbytek Cu  
Skupina impregnace 1  
(až do 80 °C)

### PROVOZNÍ VLASTNOSTI

Samomazný provoz	Dobré (PTFE / MoS <sub>2</sub> )
Mazání olejem	Dobré
Mazání tukem	Vhodné
Mazání vodou	Nedoporučuje se
Mazání technologickou kapalinou	Nedoporučuje se

VLASTNOSTI LOŽISKA		JEDNOTKA	HODNOTA
<b>OBECNÉ</b>			
Přípustné zařízení, p	Statické	N/mm <sup>2</sup>	20
	Dynamické	N/mm <sup>2</sup>	10
Provozní teplota	Min.	°C	-180 / 0*
	Max.	°C	90 / 300*
Minimální hustota		g/cm <sup>3</sup>	6,2
Minimální patrná poréznost		%	23
<b>SYCENO OLEJEM</b>			
Maximální kluzná rychlost, U		m/s	0,1 - 6,0*
Maximální faktor pU		N/mm <sup>2</sup> x m/s	0,1 - 1,8*
Součinitel tření, f			0,05 - 0,25*
<b>DOPORUČENÍ</b>			
Povrchová drsnost hřídele, Ra		µm	≤ 0,3 - ≤ 0,6*
Povrchová tvrdost hřídele		HB	> 240 - > 355*

\* Vlastnosti ložiska závisejí na mazání (olejem, nebo pevnými mazivy)

# Materiál ložisek GGB-FP20



## METAFRAM OLEJEM IMPREGNOVANÁ LOŽISKA ZE SPÉKANÉHO ŽELEZA

### VLASTNOSTI

- Podobná SINT A 10, impregnační skupina 1
- Bezúdržbová ložiska pro obecné technické účely
- Optimální vlastnosti při relativně nízké zátěži a vysoké rychlosti
- Materiál se vyrábí procesem práškové metalurgie, a proto je vhodný i na složité tvary



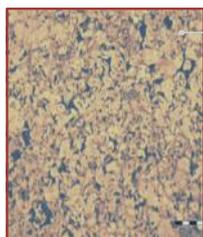
### DOSTUPNOST

**Tvary ložisek dodávané na zakázku:** Kluzná válcová pouzdra, kluzná přírubová pouzdra, nestandardní díly individuální konstrukce ložisek

### POUŽITÍ

**Průmysl:** Ložiska FHP do motorů, domácí spotřebiče a ruční nářadí

### MIKROSKOPICKÝ PRŮŘEZ



GGB-FP20 se složením:  
1 až 4 % Cu  
< 0,25 % C  
< 2 % ostatní  
Zbytek Fe  
Skupina  
impregnace 1  
(až do 80 °C)

### PROVOZNÍ VLASTNOSTI

Samomazný provoz	Dobré (PTFE / MoS <sub>2</sub> )
Mazání olejem	Dobré (syceno olejem)
Mazání tukem	Nedoporučuje se
Mazání vodou	Nedoporučuje se
Mazání technologickou kapalinou	Nedoporučuje se

VLASTNOSTI LOŽISKA	JEDNOTKA	HODNOTA	
<b>OBECNÉ</b>			
Přípustné zařízení, p	Statické	N/mm <sup>2</sup>	45
	Dynamické	N/mm <sup>2</sup>	8,0 - 22,5
Provozní teplota	Min.	°C	-180 / -5*
	Max.	°C	90 / 300*
Minimální hustota	g/cm <sup>3</sup>	5,6	
Minimální patrná poréznost	%	20	
<b>SYCENO OLEJEM</b>			
Maximální kluzná rychlost, U	m/s	0,1 - 4,0*	
Maximální faktor pU	N/mm <sup>2</sup> x m/s	0,1 - 1,8*	
Součinitel tření, f		0,05 - 0,25*	
<b>DOPORUČENÍ</b>			
Povrchová drsnost hřídele, Ra	µm	≤ 0,2 - ≤ 0,3*	
Povrchová tvrdost hřídele	HB	> 240 - > 355*	

\* Vlastnosti ložiska závisejí na mazání (olejem, nebo pevnými mazivy)

# Materiál ložisek GGB-S016



## METAFRAM OLEJEM IMPREGNOVANÁ LOŽISKA ZE SPÉKANÉHO ŽELEZA

### VLASTNOSTI

- Bezúdržbová ložiska pro obecné technické účely
- Lepší vlastnosti než ložiska GGB-FP20 při vysokém zatížení a
- nízké rychlosti
- Materiál vyrábí se procesem práškové metalurgie a proto je vhodný i na složité tvary



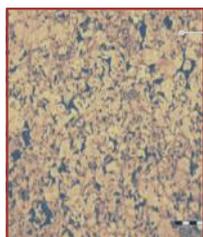
### DOSTUPNOST

Tvary ložisek dodávané na zakázku: Na zakázku

### POUŽITÍ

**Průmysl:** Ložiska FHP do motorů, domácí spotřebiče a ruční nářadí, použití v náročných podmínkách: stavební stroje, železniční zařízení, vojenské vybavení

### MIKROSKOPICKÝ PRŮŘEZ



GGB-S016 se složením:  
20 % Cu  
0,3 až 0,6 % C  
< 2 % ostatní  
Zbytek Fe

### PROVOZNÍ VLASTNOSTI

Samomazný provoz	Nedoporučuje se
Mazání olejem	Dobré (syceno olejem)
Mazání tukem	Nedoporučuje se
Mazání vodou	Nedoporučuje se
Mazání technologickou kapalinou	Nedoporučuje se

VLASTNOSTI LOŽISKA	JEDNOTKA	HODNOTA	
<b>OBECNÉ</b>			
Přípustné zařízení, p	Statické	N/mm <sup>2</sup>	120
	Dynamické	N/mm <sup>2</sup>	60
Provozní teplota	Min.	°C	0
	Max.	°C	105
Minimální hustota	g/cm <sup>3</sup>	6	
Minimální patrná poréznost	%	16	
<b>SYCENO OLEJEM</b>			
Maximální kluzná rychlost, U	m/s	0,3	
Maximální faktor pU	N/mm <sup>2</sup> x m/s	0,9	
Součinitel tření, f		0,05 - 0,15*	
<b>DOPORUČENÍ</b>			
Povrchová drsnost hřídele, Ra	µm	≤ 0,2*	
Povrchová tvrdost hřídele	HB	> 355	

\* Vlastnosti ložiska závisejí na mazání (olejem, nebo pevnými mazivy)

# Materiál ložisek GGB-SHB®



## LOŽISKA Z POVRCHOVĚ TVRZENÉ OCELI

### VLASTNOSTI

- Pro aplikace s mazivem
- Kluzná vrstva hladká či s drážkami
- Vhodné pro mazání tukem
- Vhodné pro nízké rotační rychlosti s vysokým měrným tlakem



### DOSTUPNOST

**Tvary ložisek dodávané se standardními rozměry**

– Válcová pouzdra

**Tvary ložisek dodávané na zakázku:** Pouzdra s různými mazacími drážkami, nestandardní díly

### POUŽITÍ

**Průmysl:** Stroje na zemní práce, rypadla, zemědělské stroje, drapáky, lžice, hydraulické válce

### MIKROSKOPICKÝ PRŮŘEZ



Ocel E410, E470  
(20MnV6,  
AISI A381)  
dle EN 10305

### PROVOZNÍ VLASTNOSTI

Samomazný provoz	Nedoporučuje se
Mazání olejem	Velmi dobré
Mazání tukem	Dobré
Mazání vodou	Nedoporučuje se
Mazání technologickou kapalinou	V závislosti nakapalině

VLASTNOSTI LOŽISKA	JEDNOTKA	HODNOTA	
<b>OBECNÉ</b>			
Přípustné zařazení, p	Statické	N/mm <sup>2</sup>	300
	Dynamické	N/mm <sup>2</sup>	150
Pevnost v tahu	N/mm <sup>2</sup>	550	
Provozní teplota	Min	°C	150
Minimální hustota			7,8
Součinitel teplotní délkové roztažnosti	%		12
<b>MAZÁNÍ TUKEM</b>			
Maximální kluzná rychlost, U	m/s	0,1	
Maximální faktor pU	N/mm <sup>2</sup> x m/s	1,5	
Součinitel tření, f		0,2	
<b>DOPORUČENÍ</b>			
Povrchová drsnost hřídele, Ra	µm	≤ 0,8	
Povrchová tvrdost hřídele	HRC	58 - 62	

# Materiál ložisek AuGlide®

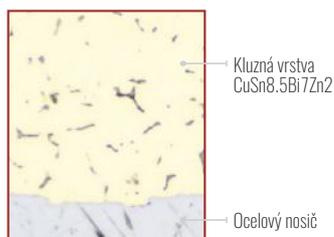


## BIMETALICKÁ BEZOLOVNATÁ KLUZNÁ LOŽISKA

### VLASTNOSTI

- Bezolovnatá
- Obrobitelná
- Široké možnosti konstrukce – tvar a drážkování přizpůsobitelné specifickým potřebám
- Schopnost snášet konkrétní druhy vysokého zatížení a vysoké teploty
- Výborná mez únavy při dynamickém a rázovém zatížení
- Výborná odolnost proti opotřebení
- Vhodná do hydrodynamických systémů
- Vhodná do systémů s mazáním olejem a tukem
- Nadstandardní vlastnosti v oscilačním pohybu

### MIKROSKOPICKÝ PRŮŘEZ



### PROVOZNÍ VLASTNOSTI

Samomazný provoz	Nedoporučuje se
Mazání olejem	Dobré
Mazání tukem	Velmi dobré
Mazání vodou	Nedoporučuje se
Mazání technologickou kapalinou	Nedoporučuje se



### DOSTUPNOST

**Tvary ložisek dodávané na zakázku:** Válcová pouzdra a kluzné desky nestandardních rozměrů, individuální konstrukce ložisek splňující RoHS

### POUŽITÍ

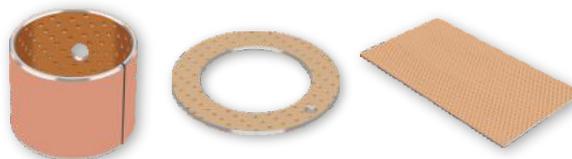
**Automobilový průmysl:** Převodovky, návěsné čepy, brzdové třmeny nákladních vozů

**Průmysl:** Zemědělské stroje, stroje pro zemní práce, textilní stroje, pneumatická zařízení, mechanické manipulační a zvedací zařízení, hydraulické válce, terénní zařízení a mnoho dalšího

- Kompaktní sestava ložisek díky tenkostěnné konstrukci
- Drážky na povrchu ložiska umožňují hromadění tukového maziva a tím dlouhodobější mazání

VLASTNOSTI LOŽISKA		JEDNOTKA	HODNOTA
<b>OBECNÉ</b>			
Přípustné zařízení, p	Statické	N/mm <sup>2</sup>	300
	Dynamické	N/mm <sup>2</sup>	140
Provozní teplota	Min.	°C	- 40
	Max. při mazání tukem	°C	150
	Max. při mazání olejem	°C	250
<b>MAZÁNÍ OLEJEM</b>			
Maximální kluzná rychlost, U		m/s	2,5
Maximální faktor pU		N/mm <sup>2</sup> x m/s	2,8
Součinitel tření, f	Při mazání tukem Olejem		0,05 - 0,12
			0,04 - 0,12
<b>DOPORUČENÍ</b>			
Povrchová drsnost hřídele, Ra	Normální	μm	≤ 0,8
Povrchová tvrdost hřídele	Normální		> 200 HB
	Delší životnost		> 350 HB

# Materiál ložisek SY



## BIMETALICKÁ KLUZNÁ LOŽISKA S NORMOU SAE 792

### VLASTNOSTI

- Bimetalické ložisko s ocelovým nosičem a bronzovou vrstvou
- Vhodná zejména pro vysokou specifickou zátěž s kmitavým pohybem a nízkou frekvencí
- Vhodná do drsných provozních podmínek
- Vysoká únosnost, velmi vysoká mez únavy při vyšších teplotách

### DOSTUPNOST

Tvary ložisek dodávané se standardními rozměry

- Válcová pouzdra
- Přítlačné podložky

Tvary ložisek dodávané na zakázku: Válcová pouzdra a přítlačné podložky nestandardních rozměrů, kluzné desky, individuální konstrukce ložisek

### POUŽITÍ

**Průmysl:** Mechanické zařízení na manipulaci a zvedání, hydraulické válce, zemědělské stroje, terénní nákladní automobily atd.

### MIKROSKOPICKÝ PRŮŘEZ



Kluzná vrstva s mazacími drážkami CuPb10Sn10 obsahuje přibližně:  
Cu 80 %  
Pb 10 %  
Sn 10 %

Ocelový nosič

### PROVOZNÍ VLASTNOSTI

Sátadopazný provoz

Mazání olejem

Mazání tukem

Mazání uhlíkem

Mazání kapalinou

### VLASTNOSTI LOŽISKA

#### OBECNÉ

		JEDNOTKA	HODNOTA
Přípustné zařízení, p	Statické	N/mm <sup>2</sup>	300
	Dynamické	N/mm <sup>2</sup>	140
Provozní teplota	Min.	°C	-40
	Max.	°C	150
	Max. při mazání olejem	°C	250

#### MAZÁNÍ OLEJEM

Maximální kluzná rychlost, U		m/s	2,5
Maximální faktor pU		N/mm <sup>2</sup> x m/s	2,8
Součinitel tření, f	Při mazání tukem		0,05 - 0,12
	Olejem		0,04 - 0,12

#### DOPORUČENÍ

Povrchová drsnost hřídele, Ra	Normální	µm	≤ 0,8
Povrchová tvrdost hřídele	Normální	HB	> 200
	Delší životnost	HB	> 350

# Materiál ložisek SP



## BIMETALICKÁ KLUZNÁ LOŽISKA S NORMOU SAE 794

### VLASTNOSTI

- Bimetalické ložisko s ocelovým nosičem a olovnatou bronzovou vrstvou
- Do systémů s mazáním s plochou kluznou vrstvou
- Vhodná do systémů s mazáním olejem a tukem

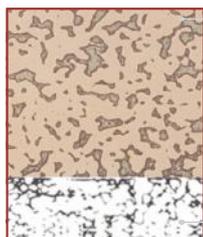
### DOSTUPNOST

**Tvary ložisek dodávané na zakázku:** Válcová pouzdra, přítlačné podložky, kluzné desky, individuální konstrukce ložisek

### POUŽITÍ

**Průmysl:** Mechanická zdvihací a manipulační zařízení, skluzy strojů, hydraulické válce, hydraulické motory, pneumatická zařízení, lékařské vybavení, textilní stroje, zemědělské stroje atd.

### MIKROSKOPICKÝ PRŮŘEZ



Kluzná vrstva  
CuPb26Sn2  
obsahuje přibližně  
Cu 72 %  
Pb 26 %  
Sn 2 %

Ocelový nosič

### PROVOZNÍ VLASTNOSTI

Samomazný provoz	Nedoporučuje se
Mazání olejem	Dobré
Mazání tukem	Dobré
Mazání vodou	Nedoporučuje se
Mazání technologickou kapalinou	Nedoporučuje se

VLASTNOSTI LOŽISKA		JEDNOTKA	HODNOTA
<b>OBECNÉ</b>			
Přípustné zařízení, p	Statické	N/mm <sup>2</sup>	250
	Dynamické	N/mm <sup>2</sup>	120
Provozní teplota	Min.	°C	-40
	Max.	°C	150
	Max. při mazání olejem	°C	250
<b>MAZÁNÍ OLEJEM</b>			
Maximální kluzná rychlost, U		m/s	2,5
Maximální faktor pU		N/mm <sup>2</sup> x m/s	2,8
Součinitel tření, f	Při mazání tukem Olejem		0,05 - 0,12
			0,04 - 0,12
<b>DOPORUČENÍ</b>			
Povrchová drsnost hřídele, Ra		μm	≤ 0,4
Povrchová tvrdost hřídele	Normální	HB	> 200
	Delší životnost	HB	> 350

# Materiál ložisek MBZ-B09



## BRONZOVÉ LOŽISKO VYROBENÉ Z CUSN8 S MAZACÍMI DRÁŽKAMI

### VLASTNOSTI

- Materiál ložisek z pevného bronzového pásu s drážkami na mazání
- Dobrá odolnost proti opotřeбенí, vhodné do drsných podmínek
- Optimální vlastnosti při relativně vysokém zatížení a nízké rychlosti



### DOSTUPNOST

Tvary ložisek dodávané se standardními rozměry

– Válcová pouzdra

**Tvary ložisek dodávané na zakázku:** Válcová pouzdra nestandardních rozměrů, přírubová pouzdra, kluzné desky, individuální konstrukce ložisek

### POUŽITÍ

**Průmysl:** Mechanická zdvihací a manipulační zařízení, hydraulické válce, pneumatická zařízení, lékařské vybavení, textilní stroje, zemědělské stroje atd.

### MIKROSKOPICKÝ PRŮŘEZ



CuSn8  
se složením:  
Sn 8 %  
P < 0,05 %  
Zbytek Cu

### PROVOZNÍ VLASTNOSTI

Samomazný provoz	Nedoporučuje se
Mazání olejem	Dobré
Mazání tukem	Dobré
Mazání vodou	Nedoporučuje se
Mazání technologickou kapalinou	Nedoporučuje se

VLASTNOSTI LOŽISKA	JEDNOTKA	HODNOTA	
<b>OBECNÉ</b>			
Přípustné zařízení, p	Statické	N/mm <sup>2</sup>	120
	Dynamické	N/mm <sup>2</sup>	40
Provozní teplota	Min.	°C	-40
	Max.	°C	150
	Max. při mazání olejem	°C	250
<b>MAZÁNÍ TUKEM</b>			
Maximální kluzná rychlost, U	m/s	2,5	
Maximální faktor pU	N/mm <sup>2</sup> x m/s	2,8	
Součinitel tření, f		0,06 - 0,15	
<b>DOPORUČENÍ</b>			
Povrchová drsnost hřídele, Ra	µm	≤ 0,8	
Povrchová tvrdost hřídele	Normální	HB	> 200
	Delší životnost	HB	> 350

# Materiál ložisek LD<sup>®</sup>



## BRONZOVÉ LOŽISKO VYROBENÉ Z CUSN8 SE ZÁSOBNÍKY TUKU

### VLASTNOSTI

- Ložisko odolné proti opotřebení vyráběné z perforovaného pevného bronzového pásu do systémů s mazáním
- Vylepšené vlastnosti oproti MBZ-B09: delší intervaly údržby díky větším zásobníkům tuku, špína a zbytky se vytlačují ven otvory ve stěně, což snižuje opotřebení
- Optimální vlastnosti při relativně vysokém zatížení a nízké rychlosti

### DOSTUPNOST

**Tvary ložisek dodávané na zakázku:** Válcová pouzdra nestandardních rozměrů, individuální konstrukce ložisek

### POUŽITÍ

**Průmysl:** Mechanická zdvihací a manipulační zařízení, hydraulické válce, pneumatická zařízení, lékařské vybavení, textilní stroje, zemědělské stroje atd.

### MIKROSKOPICKÝ PRŮŘEZ



CuSn8  
se složením:  
Sn 8 %  
P < 0,05 %  
Zbytek Cu

### PROVOZNÍ VLASTNOSTI

Samomazný provoz	Nedoporučuje se
Mazání olejem	Vhodné
Mazání tukem	Dobré
Mazání vodou	Nedoporučuje se
Mazání technologickou kapalinou	Nedoporučuje se

VLASTNOSTI LOŽISKA	JEDNOTKA	HODNOTA	
<b>OBECNÉ</b>			
Připustné zařízení, p	Statické	N/mm <sup>2</sup>	120
	Dynamické	N/mm <sup>2</sup>	40
Provozní teplota	Min.	°C	-40
	Max.	°C	150
<b>MAZÁNÍ TUKEM</b>			
Maximální kluzná rychlost, U	m/s	2,5	
Maximální faktor pU	N/mm <sup>2</sup> x m/s	2,8	
Součinitel tření, f		0,06 - 0,15	
<b>DOPORUČENÍ</b>			
Povrchová drsnost hřídele, Ra	µm	≤ 0,8	
Povrchová tvrdost hřídele	Normální	HB	> 200
	Delší životnost	HB	> 350

# Materiál ložisek LDD®



## BRONZOVÁ KLUZNÁ LOŽISKA SE ZÁSObNÍKY TUKU

### VLASTNOSTI

- Perforované bronzové ložisko odolné proti opotřebením s integrovanými těsněními do systémů s mazáním
- Integrované těsnění šetří místo na montáž, chrání ložisko před znečištěním a prodlužuje jeho životnost po mazání
- Vhodné k použití se všemi standardními tuky
- Optimální vlastnosti při relativně vysokém zatížení a nízké rychlosti

### DOSTUPNOST

**Tvary ložisek dodávané na zakázku:** Válcová pouzdra nestandardních rozměrů, individuální konstrukce ložisek

### POUŽITÍ

**Průmysl:** Mechanická zdvihací a manipulační zařízení, hydraulické válce, pneumatická zařízení, lékařské vybavení, textilní stroje, zemědělské stroje atd.

### MIKROSKOPICKÝ PRŮŘEZ



CuSn8  
se složením:  
Sn 8 %  
P < 0,05 %  
Zbytek Cu

### PROVOZNÍ VLASTNOSTI

Samomazný provoz	Nedoporučuje se
Mazání olejem	Vhodné
Mazání tukem	Dobré
Mazání vodou	Nedoporučuje se
Mazání technologickou kapalinou	Nedoporučuje se

VLASTNOSTI LOŽISKA	JEDNOTKA	HODNOTA	
<b>OBEČNÉ</b>			
Připustné zařízení, p	Statické	N/mm <sup>2</sup>	120
	Dynamické	N/mm <sup>2</sup>	40
Provozní teplota	Min.	°C	-40
	Max.	°C	150
<b>MAZÁNÍ TUKEM</b>			
Maximální kluzná rychlost, U	m/s	2,5	
Maximální faktor pU	N/mm <sup>2</sup> x m/s	2,8	
Součinitel tření, f		0,06 - 0,15	
<b>DOPORUČENÍ</b>			
Povrchová drsnost hřídele, Ra	µm	≤ 0,8	
Povrchová tvrdost hřídele	Normální	HB	> 200
	Delší životnost	HB	> 350

# Materiál ložisek GGB-DB®



## LITÁ BRONZOVÁ POUZDRA S VLOŽKAMI NA TUHÁ MAZIVA

### VLASTNOSTI

- Bezúdržbový materiál ložiska pro použití v náročných podmínkách
- Vynikající vlastnosti při vysokém zatížení a přerušovaném provozu
- Dodává se také s grafitovými vložkami do teplot nad 250°C



### DOSTUPNOST

**Tvary ložisek dodávané na zakázku:** Válcová pouzdra, přírubová pouzdra, přitlačné podložky, kluzné desky, ložiska závěsných čepů, poloviční ložiska, axiálně a radiálně dělené kroužky, samostředící kulová ložiska, individuální konstrukce ložisek

### POUŽITÍ

**Průmysl:** Pobřežní těžba, podvodní zařízení, mosty a inženýrské stavby, vybavení železáren a oceláren, jeřáby a dopravníky, zařízení pro hlubinnou a povrchovou těžbu, stavební stroje a stroje na zemní práce atd.

### MIKROSKOPICKÝ PRŮŘEZ



### PROVOZNÍ VLASTNOSTI

Samomazný provoz	Dobré
Mazání olejem	Dobré
Mazání tukem	Dobré
Mazání vodou	Dobré
Mazání technologickou kapalinou	Vhodné

VLASTNOSTI LOŽISKA	JEDNOTKA	HODNOTA	
<b>OBECNÉ</b>			
Připustné zařízení, p	Statické	N/mm <sup>2</sup>	200
	Dynamické	N/mm <sup>2</sup>	100
Provozní teplota	Min.	°C	-50
	Max.	°C	350
<b>MAZÁNÍ TUKEM</b>			
Maximální kluzná rychlost, U	m/s	0,5	
Maximální faktor pU	N/mm <sup>2</sup> x m/s	1,5	
Součinitel tření, f		0,05 - 0,18	
<b>DOPORUČENÍ</b>			
Povrchová drsnost hřídele, Ra	µm	0,2 - 0,8	
Povrchová tvrdost hřídele	HB	> 200	

# Samostředící ložisková tělesa UNI



## SAMONASTAVITELNÉ STOJATÉ LOŽISKOVÉ TELESO

### VLASTNOSTI

- Samostředící ložisko k vyrovnání vychýlení
- Víceúčelové jako přírubové nebo stojaté ložisko, vhodné pro vysoké zatížení
- Samostředící sférické pouzdro brání zatěžování ložiska po obvodu
- Nastavitelné až do  $\pm 5^\circ$
- Sférické pouzdro je zabezpečeno proti deformaci
- Ložisko lze použít do různých podmínek od jednoduchých až po velmi náročné podle výběru tělesa, sférického pouzdra a ložiska
- Pro optimální konstrukční řešení jsou k dispozici různá ložiska z výrobního programu GGB

### DOSTUPNOST

Na zakázku

### POUŽITÍ

**Průmysl:** Větrné elektrárny, myčky aut, čisticí stroje, bubnové systémy, stroje na srážení hran, dopravní pásy (řemenice), tiskařské stroje, zařízení pro vytápění a ventilaci, kladkostroje, jeřáby, textilní stroje, výroba speciálních strojů, pekařské stroje, námořní zařízení

### MAXIMÁLNÍ RADIÁLNÍ ZATÍŽENÍ

VELIKOST	VNITŘNÍ PRŮMĚR POUZDRA	MAXIMÁLNÍ RADIÁLNÍ ZATÍŽENÍ [N] (TĚLESO)	MAXIMÁLNÍ RADIÁLNÍ ZATÍŽENÍ [N] (ŠROUB)	MAXIMÁLNÍ SMYKOVÉ ZATÍŽENÍ [N] (ŠROUB)
1	10 - 25	20 000	10 000	1 000
2	28 - 40	30 000	15 000	1 500
3	45 - 60	50 000	25 000	2 500
4	65 - 80	90 000	45 000	4 500
5	85 - 100	125 000	62 500	6 000

Hodnoty pro ložisková tělesa UNI jsou platné pro šrouby 12.9 (DIN EN 20898 část 1), neboť stabilita tělesa je vyšší než přípustné zatížení upínacích šroubů.

# Samostředící ložisková tělesa MINI



## SAMONASTAVITELNÁ STOJATÁ LOŽISKOVÁ SESTAVA

### VLASTNOSTI

- Samostředící ložisko k vyrovnání vychýlení
- Víceúčelové jako přírubové nebo stojaté ložisko, vhodné pro vysoké zatížení
- Samostředící sférické pouzdro brání zatěžování ložiska po obvodu
- Nastavitelné až do  $\pm 5^\circ$
- Sférické pouzdro je zabezpečeno proti deformaci
- Ložisko lze použít do různých podmínek od jednoduchých až po velmi náročné podle výběru tělesa, sférického pouzdra a ložiska
- Pro optimální konstrukční řešení jsou k dispozici různá ložiska z výrobního programu GGB

### DOSTUPNOST

Na zakázku

### POUŽITÍ

**Průmysl:** Větrné elektrárny, myčky aut, čistící stroje, bubnové systémy, stroje na srážení hran, dopravní pásy (řemenice), tiskařské stroje, zařízení pro vytápění a ventilaci, kladkostroje, jeřáby, textilní stroje, výroba speciálních strojů, pekařské stroje, námořní zařízení

### MAXIMÁLNÍ RADIÁLNÍ ZATÍŽENÍ

VELIKOST	VNITŘNÍ PRŮMĚR POUZDRA	MAXIMÁLNÍ RADIÁLNÍ ZATÍŽENÍ [N] (TĚLESO)	MAXIMÁLNÍ RADIÁLNÍ ZATÍŽENÍ [N] (ŠROUB)	MAXIMÁLNÍ SMYKOVÉ ZATÍŽENÍ [N] (ŠROUB)
0	8 - 15	10 000	5 000	500

Přípustné hodnoty zatížení pro ložisková tělesa MINI jsou definována stabilitou tělesa nebo silou upínacích šroubů (průměr 6 mm) podle směru působení zátěže.

# Samostředící ložisková tělesa EXALIGN®



## SAMONASTAVITELNÁ STOJATÁ LOŽISKOVÁ SESTAVA

### VLASTNOSTI

- Samostředící ložisko k vyrovnání vychýlení
- Víceúčelové jako přírubové nebo stojaté ložisko, vhodné pro vysoké zatížení
- Samostředící sférické pouzdro brání zatěžování ložiska po obvodu
- Nastavitelné až do  $\pm 5^\circ$
- Sférické pouzdro je zabezpečeno proti deformaci
- Ložisko lze použít do různých podmínek od jednoduchých až po velmi náročné podle výběru tělesa, sférického pouzdra a ložiska
- Pro optimální konstrukční řešení jsou k dispozici různá ložiska z výrobního programu GGB



### DOSTUPNOST

Na zakázku

### POUŽITÍ

**Průmysl:** Větrné elektrárny, myčky aut, čistící stroje, bubnové systémy, stroje na srážení hran, dopravní pásy (řemenice), tiskařské stroje, zařízení pro vytápění a ventilaci, kladkostroje, jeřáby, textilní stroje, výroba speciálních strojů, pekařské stroje, námořní zařízení

MAXIMÁLNÍ RADIÁLNÍ ZATÍŽENÍ		TYP PB STOJAN SE 2 OTVORY	TYP FL/DF PŘÍRUBA SE 4/2 OTVORY
VELIKOST	VNITŘNÍ PRŮMĚR POUZDRA	MAXIMÁLNÍ RADIÁLNÍ ZATÍŽENÍ (N)	MAXIMÁLNÍ RADIÁLNÍ ZATÍŽENÍ (N)
1	10 - 15	4 250	3 750
2	20 - 25	7 700	5 900
3	30	9 500	8 000
4	35 - 40	17 000	11 000
5	45	23 000	12 000
6	50	25 000	14 500
7	55 - 60	30 000	16 000
8	70 - 75	38 000	17 000
9	80 - 85	45 500	27 000
10	90 - 100	74 500	30 500

# Vlastnosti speciálních dílů

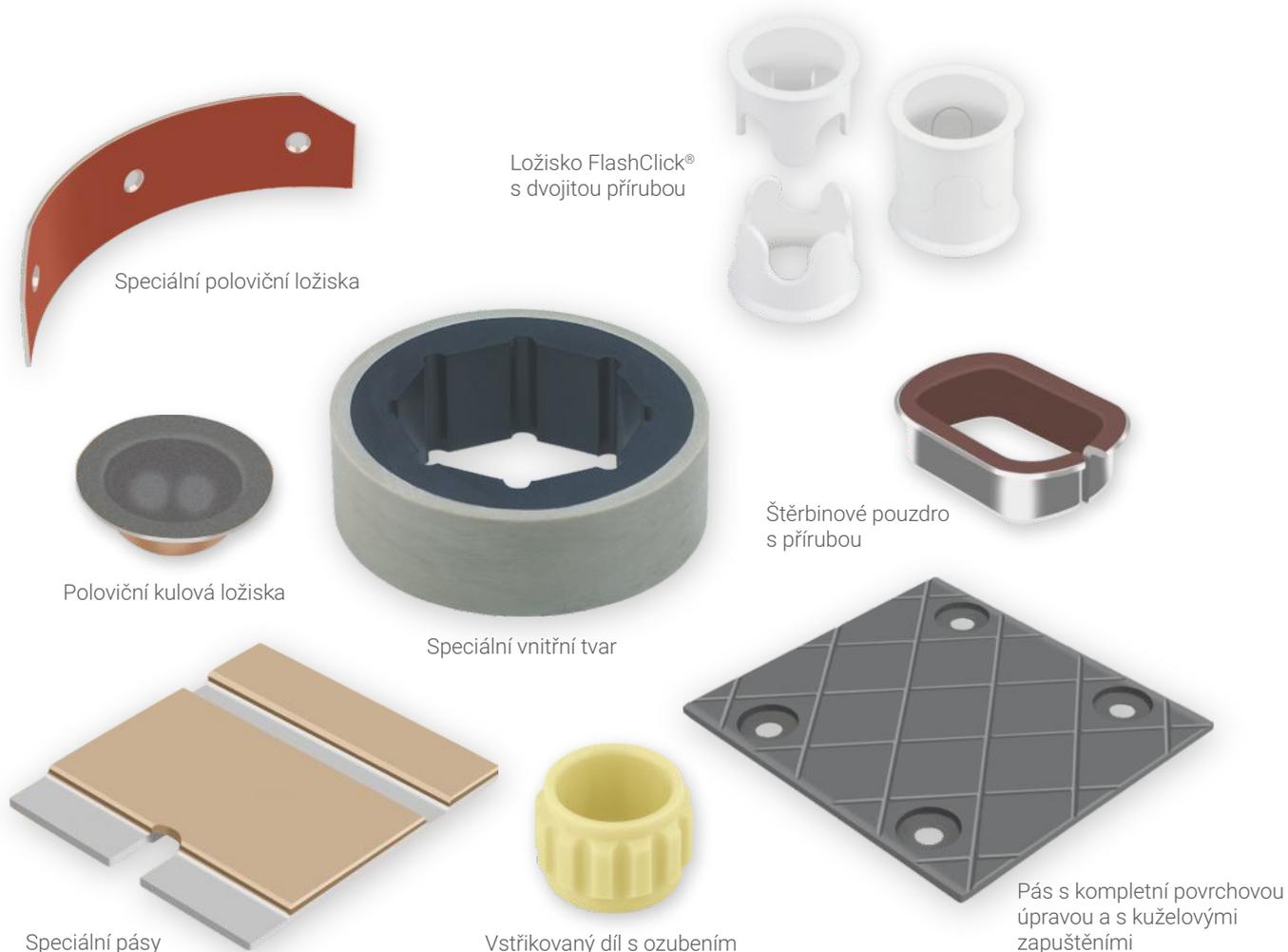
Kromě širokého sortimentu standardních ložisek a řešení je společnost GGB schopna rovněž vyrábět ke všem ložiskům v sortimentu i nejrůznější atypické konfigurace podle požadavků zákazníků. Naši odborníci na materiály a výrobní technici jsou dostupní 24 hodin denně a společně se zákazníky hledají a vyvíjejí zcela nová řešení, která uspokojí i ty nejnáročnější požadavky na ložiska.

Nestandardní konfigurace lze vyrábět v libovolném množství, například i jen jeden jediný kus. Použit je možné monometalické a bimetalické materiály, kov-polymerové materiály, materiály z polymerů a vinutých vláken nebo soustružené díly.

K uspokojení požadavků zákazníků používáme nejrůznější technologie od obrábění, lisování a řezání vodním paprskem až po hluboké tažení a vstřikování. Naše dodací lhůty jsou zpravidla velmi krátké a nabízíme dostupné ceny.

Stejně jako standardní ložiska jsou i všechny nestandardní díly vyráběny v souladu se systémy managementu kvality DIN/ISO 14001 a ISO/TS 16949. Můžeme rovněž předložit certifikáty výrobních závodů a zkušební zprávy k počátečním vzorkům podle specifikací zákazníka.

S požadavkem na vývoj nestandardního ložiska pro váš konkrétní účel použití se můžete kdykoli obrátit na náš tým technické podpory.



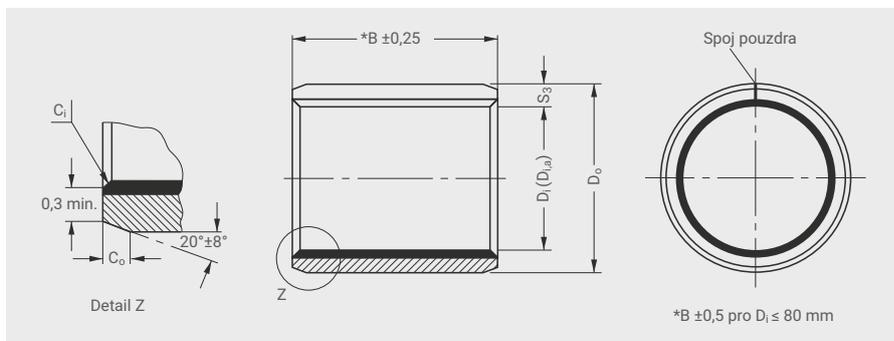
# Přehled standardních rozměrů

MATERIÁL		STRANA
<b>DP4®</b>	Kov-polymerový kompozitní materiál	68
<b>DP4-B</b>	Kov-polymerový kompozitní materiál	72
<b>DU®</b>	Kov-polymerový kompozitní materiál	75
<b>DU-B</b>	Kov-polymerový kompozitní materiál	80
<b>DX®</b>	Kov-polymerový kompozitní materiál	83
<b>EP®</b>	Tribologicky optimalizovaný kompozitní materiál	86
<b>EP®22</b>	Tribologicky optimalizovaný kompozitní materiál	88
<b>EP®43</b>	Tribologicky optimalizovaný kompozitní materiál	90
<b>EP®63</b>	Tribologicky optimalizovaný kompozitní materiál	92
<b>KA Glacetal</b>	Polyacetalový kopolymer (POM)	94
<b>GAR-MAX®</b>	Kompozitní materiál s vinutými vlákny	95
<b>GGB-BP25</b>	Monometalický materiál	96
<b>EXALIGN®</b>	Samostředící ložiskové těleso	100
<b>UNI</b>	Samostředící ložiskové těleso	103
<b>MINI</b>	Samostředící ložiskové těleso	104



DP4<sup>®</sup>

VÁLCOVÁ POUZDRA



Rozměry [mm], rozměry a materiál v souladu se specifikacemi podle ISO 3547 a GGB

Č. DÍLU	TECHNICKÉ ÚDAJE					
	Rozměry				Tolerance při instalaci	
GGB	Vnitřní Ø Di	Vnější Ø Do	Šířka B	Hmotnost g	Těleso hřídelový čep	Di,a
0203DP4	2	3,5	3	0,1	H6 h6	+0,044 +0,004
0205DP4	2	3,5	5	0,2		
0303DP4	3	4,5	3	0,2		
0305DP4	3	4,5	5	0,3		
0306DP4	3	4,5	6	0,4		
0403DP4	4	5,5	3	0,2		
0404DP4	4	5,5	4	0,3		
0406DP4	4	5,5	6	0,5		
0410DP4	4	5,5	10	0,8		
0505DP4	5	7	5	0,7		
0508DP4	5	7	8	1,1		
0510DP4	5	7	10	1,3		
0604DP4	6	8	4	0,6		
0606DP4	6	8	6	0,9		
0608DP4	6	8	8	1,2		
0610DP4	6	8	10	1,6		
0705DP4	7	9	5	0,9		
0710DP4	7	9	10	1,8		
0806DP4	8	10	6	1,0		
0808DP4	8	10	8	1,6		
0810DP4	8	10	10	2,0		
0812DP4	8	10	12	2,4		
1006DP4	10	12	6	1,5		
1008DP4	10	12	8	2,0		
1010DP4	10	12	10	2,5		
1012DP4	10	12	12	3,1		
1015DP4	10	12	15	3,7		
1020DP4	10	12	20	5,2		
1208DP4	12	14	8	2,3		
1210DP4	12	14	10	2,8		
1212DP4	12	14	12	3,3		
1215DP4	12	14	15	4,3		
1220DP4	12	14	20	6,0		
1225DP4	12	14	25	7,6		
1310DP4	13	15	10	3,3		
1320DP4	13	15	20	6,5		
1410DP4	14	16	10	3,4		
1412DP4	14	16	12	4,2		
1415DP4	14	16	15	5,3		
1420DP4	14	16	20	6,9		
1425DP4	14	16	25	8,8		
1510DP4	15	17	10	3,6		
1512DP4	15	17	12	4,2		
1515DP4	15	17	15	5,4		
1520DP4	15	17	20	7,5		
1525DP4	15	17	25	9,4		
1610DP4	16	18	10	3,9		
1612DP4	16	18	12	4,6		
1615DP4	16	18	15	5,9		
1620DP4	16	18	20	8,0		
1625DP4	16	18	25	9,9		
1720DP4	17	19	20	8,5		
					H7 f7	+0,048 -0,002
						+0,049 -0,001
						+0,051/+0,001

Č. DÍLU	TECHNICKÉ ÚDAJE					
	Rozměry				Tolerance při instalaci	
GGB	Vnitřní Ø Di	Vnější Ø Do	Šířka B	Hmotnost g	Těleso hřídelový čep	Di,a
1810DP4	18	20	10	4,5		+0,051 +0,001
1815DP4	18	20	15	6,7		
1820DP4	18	20	20	8,5		
1825DP4	18	20	25	11,0		
2010DP4	20	23	10	7,4		
2015DP4	20	23	15	11,1		
2020DP4	20	23	20	15,1		
2025DP4	20	23	25	18,0		
2030DP4	20	23	30	22,6		
2215DP4	22	25	15	12,0		
2220DP4	22	25	20	16,6		
2225DP4	22	25	25	21,0		
2230DP4	22	25	30	24,2		
2415DP4	24	27	15	13,0		
2420DP4	24	27	20	18,0		
2425DP4	24	27	25	23,5		
2430DP4	24	27	30	26,0		
2515DP4	25	28	15	14,0		
2520DP4	25	28	20	20,0		
2525DP4	25	28	25	23,0		
2530DP4	25	28	30	30,0		
2550DP4	25	28	50	47,5		
2815DP4	28	32	15	21,5		
2820DP4	28	32	20	29,0		
2825DP4	28	32	25	37,0		
2830DP4	28	32	30	43,5		
3010DP4	30	34	10	15,5		
3015DP4	30	34	15	22,0		
3020DP4	30	34	20	30,0		
3025DP4	30	34	25	38,6		
3030DP4	30	34	30	45,5		
3040DP4	30	34	40	62,0		
3220DP4	32	36	20	32,5		
3230DP4	32	36	30	49,0		
3240DP4	32	36	40	65,0		
3520DP4	35	39	20	35,0		
3530DP4	35	39	30	52,7		
3535DP4	35	39	35	62,0		
3540DP4	35	39	40	71,0		
3550DP4	35	39	50	89,0		
3720DP4	37	41	20	40,0		
4020DP4	40	44	20	40,0		
4030DP4	40	44	30	60,0		
4040DP4	40	44	40	81,0		
4050DP4	40	44	50	100,0		
4520DP4	45	50	20	56,5		
4530DP4	45	50	30	84,0		
4540DP4	45	50	40	115,0		
4545DP4	45	50	45	130,0		
4550DP4	45	50	50	143,0		
					H7 f7	+0,061 +0,001
						+0,073 +0,003
						+0,093 +0,003

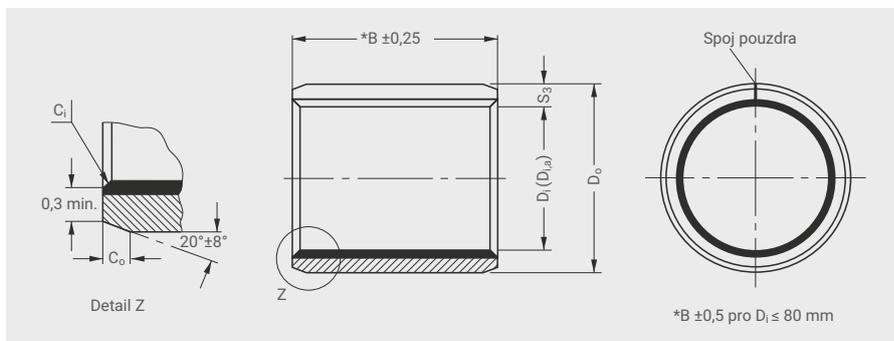
Další rozměry na objednávku.

Di,a = Tolerance vnitřního průměru pouzdra po montáži do středu tělesa H7 nebo H6 pro Di ≤ 4 mm.



DP4<sup>®</sup>

VÁLCOVÁ POUZDRA



Rozměry [mm], rozměry a materiál v souladu se specifikacemi podle ISO 3547 a GGB

Č. DÍLU	TECHNICKÉ ÚDAJE					
	Rozměry				Tolerance při instalaci	
GGB	Vnitřní Ø D <sub>i</sub>	Vnější Ø D <sub>o</sub>	Šířka B	Hmotnost g	Těleso hřídelový čep	D <sub>i,a</sub>
5020DP4	50	55	20	62,0	H7 f7	+0,095 +0,005
5030DP4	50	55	30	95,0		
5040DP4	50	55	40	125,0		
5050DP4	50	55	50	158,0		
5060DP4	50	55	60	185,0		
5520DP4	55	60	20	70,0		
5530DP4	55	60	30	105,0		
5540DP4	55	60	40	135,5		
5550DP4	55	60	50	172,0		
5560DP4	55	60	60	207,0		
6020DP4	60	65	20	75,5		
6030DP4	60	65	30	113,0		
6040DP4	60	65	40	148,5		
6050DP4	60	65	50	188,0		
6060DP4	60	65	60	224,0		
6070DP4	60	65	70	263,0		
6530DP4	65	70	30	121,0		
6550DP4	65	70	50	205,0		
6570DP4	65	70	70	283,0		
7040DP4	70	75	40	174,0		
7050DP4	70	75	50	217,5		
7070DP4	70	75	70	303,0		
7560DP4	75	80	60	280,0		
7580DP4	75	80	80	359,0		
8040DP4	80	85	40	198,0		
8060DP4	80	85	60	295,0		
8080DP4	80	85	80	395,0		
80100DP4	80	85	100	490,0		
8530DP4	85	90	30	250,0		
8560DP4	85	90	60	310,0		
85100DP4	85	90	100	520,0		
9060DP4	90	95	60	333,0		
90100DP4	90	95	100	551,0		
9560DP4	95	100	60	350,0		
95100DP4	95	100	100	580,0		
10050DP4	100	105	50	310,0		
10060DP4	100	105	60	370,0		
100115DP4	100	105	115	705,0		
10560DP4	105	110	60	380,0		
105115DP4	105	110	115	735,0		
11060DP4	110	115	60	410,0		
110115DP4	110	115	115	775,0		
11550DP4	115	120	50	350,0		
11570DP4	115	120	70	450,0		
12050DP4	120	125	50	365,0		
12060DP4	120	125	60	435,0		
120100DP4	120	125	100	730,0		
125100DP4	125	130	100	755,0		
13060DP4	130	135	60	470,0		
130100DP4	130	135	100	780,0		
13560DP4	135	140	60	480,0		

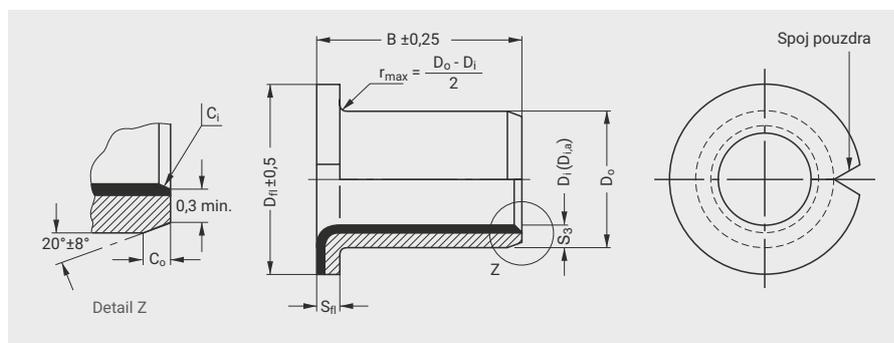
Č. DÍLU	TECHNICKÉ ÚDAJE					
	Rozměry				Tolerance při instalaci	
GGB	Vnitřní Ø D <sub>i</sub>	Vnější Ø D <sub>o</sub>	Šířka B	Hmotnost g	Těleso hřídelový čep	D <sub>i,a</sub>
14060DP4	140	145	60	500,0	H7 h8	+0,190 +0,090
140100DP4	140	145	100	840,0		
15060DP4	150	155	60	535,0		
15080DP4	150	155	80	720,0		
150100DP4	150	155	100	895,0		
16080DP4	160	165	80	765,0		
160100DP4	160	165	100	960,0		
180100DP4	180	185	100	1075,0		
200100DP4	200	205	100	1190,0		
210100DP4	210	215	100	1250,0		
220100DP4	220	225	100	1300,0		
250100DP4	250	255	100	1500,0		
300100DP4	300	305	100	1790,0		

Další rozměry na objednávku.  
D<sub>i,a</sub> = Tolerance vnitřního průměru pouzdra po montáži do středu tělesa H7 nebo H6 pro D<sub>i</sub> ≤ 4 mm.



DP4®

PŘÍRUBOVÁ POUZDRA



Rozměry [mm], rozměry a materiál v souladu se specifikacemi podle ISO 3547 a GGB

Č. DÍLU	TECHNICKÉ ÚDAJE								
	GGB	Rozměry				Hmotnost g	Tolerance při instalaci		
		Vnitřní Ø D <sub>i</sub>	Vnější Ø D <sub>o</sub>	Příruby Ø D <sub>fl</sub>	Šířka B		Těleso hřídelový čep	D <sub>i,a</sub>	Šířka příruby S <sub>fl</sub>
BB0304DP4	3	4,5	7	4,0	0,3	H6	+0,044	0,75 <sup>+0,05</sup> <sub>-0,05</sub>	
BB0404DP4	4	5,5	9	4,0	0,5	h6	+0,004		
BB0505DP4	5	7	10	5,0	0,7	H7 f7	+0,048 -0,002	1,0 <sup>+0,05</sup> <sub>-0,2</sub>	
BB0604DP4	6	8	12	4,0	1,0				
BB0608DP4	6	8	12	8,0	1,6				
BB0806DP4	8	10	15	5,5	1,6				
BB0808DP4	8	10	15	7,5	2,1				
BB0810DP4	8	10	15	9,5	2,4				
BB1007DP4	10	12	18	7,0	2,5				
BB1009DP4	10	12	18	9,0	3,0				
BB1012DP4	10	12	18	12,0	3,7				
BB1017DP4	10	12	18	17,0	5,4				
BB1207DP4	12	14	20	7,0	3,0				
BB1209DP4	12	14	20	9,0	3,6				
BB1212DP4	12	14	20	12,0	4,5				
BB1217DP4	12	14	20	17,0	5,2				
BB1412DP4	14	16	22	12,0	5,1				
BB1417DP4	14	16	22	17,0	7,0				
BB1509DP4	15	17	23	9,0	4,5				
BB1512DP4	15	17	23	12,0	5,8				
BB1517DP4	15	17	23	17,0	7,7				
BB1612DP4	16	18	24	12,0	5,8				
BB1617DP4	16	18	24	17,0	8,3				
BB1812DP4	18	20	26	12,0	6,5				
BB1817DP4	18	20	26	17,0	9,0				
BB1822DP4	18	20	26	22,0	10,8				
BB2012DP4	20	23	30	11,5	10,7				
BB2017DP4	20	23	30	16,5	15,2				
BB2022DP4	20	23	30	21,5	19,0				
BB2512DP4	25	28	35	11,5	13,0				
BB2517DP4	25	28	35	16,5	19,0				
BB2522DP4	25	28	35	21,5	23,0				
BB3016DP4	30	34	42	16,0	29,5				
BB3026DP4	30	34	42	26,0	45,5				
BB3516DP4	35	39	47	16,0	35,0				
BB3526DP4	35	39	47	26,0	52,0				
BB4016DP4	40	44	53	16,0	40,0				
BB4026DP4	40	44	53	26,0	55,5				
BB4516DP4	45	50	58	16,0	56,0				
BB4526DP4	45	50	58	26,0	80,0				
							+0,051 -0,001		
							+0,061 -0,001	1,5 <sup>+0,1</sup> <sub>-0,2</sub>	
							+0,073 -0,003	2,0 <sup>+0,1</sup> <sub>-0,2</sub>	
							+0,093 -0,003	2,5 <sup>+0,1</sup> <sub>-0,2</sub>	

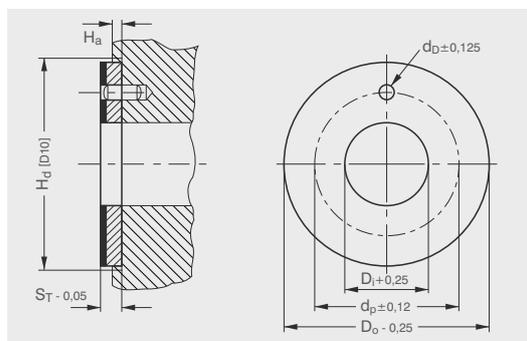
Další rozměry na objednávku.

D<sub>i,a</sub> = Tolerance vnitřního průměru pouzdra po montáži do středu tělesa H7 nebo H6 pro D<sub>i</sub> ≤ 4 mm.

Větší průměr než 45 mm, viz přítláčné podložky DP4-B s přírubou.



## PŘÍTLAČNÉ PODLOŽKY

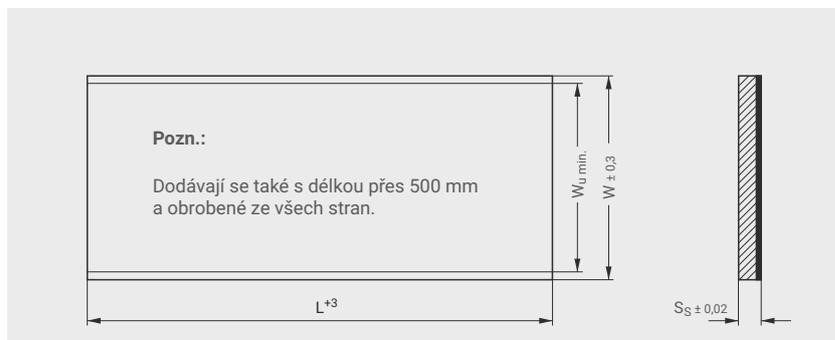


Č. DÍLU	TECHNICKÉ ÚDAJE						
	Rozměry						
GGB	Vnitřní Ø D <sub>i</sub>	Vnější Ø D <sub>o</sub>	Tloušťka S <sub>T</sub>	Otvor pro kolík Ø d <sub>D</sub>	Obvod otvoru Ø d <sub>D</sub>	Hloubka zapuštění H <sub>a</sub>	Hmotnost g
WC08DP4	10	20	1,5	-	-	0,95 at 1,20	2,5
WC10DP4	12	24	1,5	1,75	18		3,6
WC12DP4	14	26	1,5	2,25	20		4,0
WC14DP4	16	30	1,5	2,25	22		5,6
WC16DP4	18	32	1,5	2,25	25		5,9
WC18DP4	20	36	1,5	3,25	28		7,6
WC20DP4	22	38	1,5	3,25	30		8,2
WC22DP4	24	42	1,5	3,25	33		9,5
WC24DP4	26	44	1,5	3,25	35		10,8
WC25DP4	28	48	1,5	4,25	38		12,9
WC30DP4	32	54	1,5	4,25	43		16,4
WC35DP4	38	62	1,5	4,25	50		20,6
WC40DP4	42	66	1,5	4,25	54		22,5
WC45DP4	48	74	2,0	4,25	61		1,45 at 1,70
WC50DP4	52	78	2,0	4,25	65	39,5	
WC60DP4	62	90	2,0	4,25	76	50,0	

Další rozměry na objednávku.



## KLUZNÉ DESKY



Děrované a lisované díly na objednávku

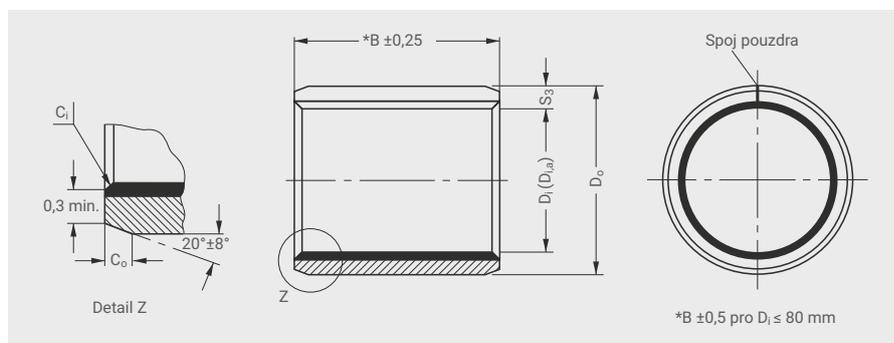
Č. DÍLU	TECHNICKÉ ÚDAJE				
	Rozměry				
GGB	Délka L	Celková šířka W	Použitelná šířka W <sub>U</sub> min.	Tloušťka S <sub>S</sub>	Hmotnost g
S07190DP4	500	200	190	0,72	712,0
S10190DP4	500	200	190	0,99	730,0
S15190DP4	500	200	190	1,50	1130,0
S20190DP4	500	200	190	1,96	1500,0
S25240DP4	500	254	240	2,44	2440,0

Další rozměry na objednávku.



# DP4-B

## VÁLCOVÁ POUZDRA



Rozměry [mm], rozměry a materiál v souladu se specifikacemi podle ISO 3547 a GGB

Č. DÍLU	TECHNICKÉ ÚDAJE					
	Rozměry				Tolerance při instalaci	
GGB	Vnitřní Ø D <sub>i</sub>	Vnější Ø D <sub>o</sub>	Šířka B	Hmotnost g	Těleso hřídelový čep	D <sub>i,a</sub>
0203DP4B	2	3,5	3	0,2	H6 h6	+0,044 +0,004
0205DP4B	2	3,5	5	0,3		
0306DP4B	3	4,5	6	0,5		
0404DP4B	4	5,5	4	0,3		
0406DP4B	4	5,5	6	0,5	+0,048 -0,002	
0410DP4B	4	5,5	10	0,8		
0505DP4B	5	7	5	0,8		
0510DP4B	5	7	10	1,5		
0606DP4B	6	8	6	1,1		
0610DP4B	6	8	10	1,8		
0808DP4B	8	10	8	1,8		
0810DP4B	8	10	10	2,3		
0812DP4B	8	10	12	2,7		
1010DP4B	10	12	10	2,7		
1015DP4B	10	12	15	4,1		
1208DP4B	12	14	8	2,5		
1210DP4B	12	14	10	3,2		
1212DP4B	12	14	12	3,9		
1215DP4B	12	14	15	5,0		
1410DP4B	14	16	10	3,7		
1415DP4B	14	16	15	5,6		
1420DP4B	14	16	20	7,5		
1515DP4B	15	17	15	6,0	H7 f7	+0,031 -0,001
1525DP4B	15	17	25	10,0		
1615DP4B	16	18	15	6,5		
1625DP4B	16	18	25	10,5		
1820DP4B	18	20	20	9,5		
1825DP4B	18	20	25	12,0		
2015DP4B	20	23	15	12,3		
2020DP4B	20	23	20	16,5		
2025DP4B	20	23	25	20,0		
2030DP4B	20	23	30	25,0		
2215DP4B	22	25	15	13,5	+0,061 -0,001	
2220DP4B	22	25	20	18,0		
2225DP4B	22	25	25	23,0		
2515DP4B	25	28	15	15,0		
2525DP4B	25	28	25	25,5		
2830DP4B	28	32	30	48,0		
3020DP4B	30	34	20	33,0		
3030DP4B	30	34	30	50,0		
3040DP4B	30	34	40	67,0		
3240DP4B	32	36	40	72,0		
3520DP4B	35	39	20	39,0		
3530DP4B	35	39	30	58,5		
4030DP4B	40	44	30	66,5		
4050DP4B	40	44	50	118,6		
4530DP4B	45	50	30	95,0		
4550DP4B	45	50	50	155,0		
5040DP4B	50	55	40	140,0		
5060DP4B	50	55	60	210,0		
5060DP4B	50	55	60	210,0	+0,093 -0,003	+0,095 -0,005

Č. DÍLU	TECHNICKÉ ÚDAJE					
	Rozměry				Tolerance při instalaci	
GGB	Vnitřní Ø D <sub>i</sub>	Vnější Ø D <sub>o</sub>	Šířka B	Hmotnost g	Těleso hřídelový čep	D <sub>i,a</sub>
5540DP4B	55	60	40	155,0	H7 f7	+0,095 +0,005
6040DP4B	60	65	40	168,0		
6050DP4B	60	65	50	208,0		
6060DP4B	60	65	60	249,0		
6070DP4B	60	65	70	290,0		
6570DP4B	65	70	70	282,0		
7050DP4B	70	75	50	245,0		
7070DP4B	70	75	70	342,0		
7580DP4B	75	80	80	368,0		
8060DP4B	80	85	60	325,0		
80100DP4B	80	85	100	550,0		
85100DP4B	85	90	100	523,0		
9060DP4B	90	95	60	365,0		
90100DP4B	90	95	100	615,0		
95100DP4B	95	100	100	583,0		
10060DP4B	100	105	60	410,0		
100115DP4B	100	105	115	785,0		
105115DP4B	105	110	115	737,0		
110115DP4B	110	115	115	772,0		

Další rozměry na objednávku.

D<sub>i,a</sub> = Tolerance vnitřního průměru pouzdra po montáži do středu tělesa H7 nebo H6 pro D<sub>i</sub> ≤ 4 mm.

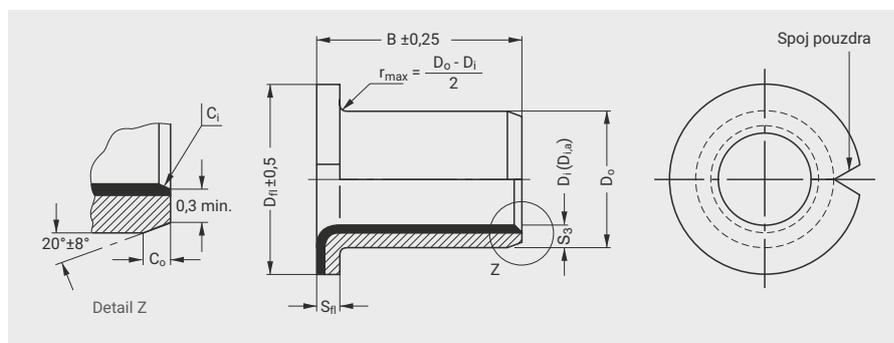
### Vnitřní a vnější zkosené hrany [podle ISO 3547-1]

Vnitřní Ø D <sub>i</sub> [Jmenovitý rozměr]	Tloušťka stěny S <sub>3</sub> [Jmenovitý rozměr]	Vnější zkosená C <sub>o</sub>	Vnitřní zkosená C <sub>i</sub>
2 - 4	0,75	0,5 ± 0,3	-0,1 až -0,4
5 - 18	1,0	0,6 ± 0,4	-0,1 až -0,5
20 - 25	1,5	0,6 ± 0,4	-0,1 až -0,7
28 - 40	2,0	1,1 ± 0,5	-0,1 až -0,7
45 - 300	2,5	1,6 ± 0,8	-0,2 až -1,0



# DP4-B

## PŘÍRUBOVÁ POUZDRA



Rozměry [mm], rozměry a materiál v souladu se specifikacemi podle ISO 3547 a GGB

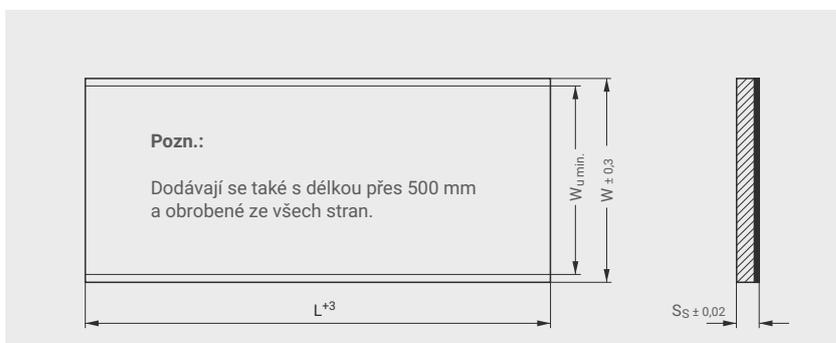
Č. DÍLU	TECHNICKÉ ÚDAJE								
	GGB	Rozměry				Hmotnost g	Tolerance při instalaci		
		Vnitřní Ø D <sub>i</sub>	Vnější Ø D <sub>o</sub>	Příruby Ø D <sub>ri</sub>	Šířka B		Těleso hřídelový čep	D <sub>i,a</sub>	Šířka příruby S <sub>ri</sub>
BB0304DP4B	3	4,5	7	4,0	0,3	H6	+0,044	0,75 <sup>+0,05</sup> <sub>-0,05</sub>	
BB0404DP4B	4	5,5	9	4,0	0,5	h6	+0,004		
BB0505DP4B	5	7	10	5,0	1,0	H7 f7	+0,048 -0,002	1,0 <sup>+0,05</sup> <sub>-0,2</sub>	
BB0608DP4B	6	8	12	8,0	1,7				
BB0806DP4B	8	10	15	5,5	1,8				
BB0810DP4B	8	10	15	9,5	2,8				
BB1007DP4B	10	12	18	7,0	2,7				
BB1012DP4B	10	12	18	12,0	4,1				
BB1207DP4B	12	14	20	7,0	3,2		+0,049 -0,001	1,5 <sup>+0,1</sup> <sub>-0,2</sub>	
BB1209DP4B	12	14	20	9,0	3,8				
BB1212DP4B	12	14	20	12,0	5,0				
BB1417DP4B	14	16	22	17,0	7,5				
BB1512DP4B	15	17	23	12,0	6,0				
BB1517DP4B	15	17	23	17,0	8,0				
BB1612DP4B	16	18	24	12,0	6,5		+0,051 -0,001	2,0 <sup>+0,1</sup> <sub>-0,2</sub>	
BB1617DP4B	16	18	24	17,0	8,5				
BB1812DP4B	18	20	26	12,0	7,0		+0,061 -0,001	2,5 <sup>+0,1</sup> <sub>-0,2</sub>	
BB1822DP4B	18	20	26	22,0	11,9				
BB2012DP4B	20	23	30	11,5	12,2		+0,073 -0,003	2,5 <sup>+0,1</sup> <sub>-0,2</sub>	
BB2017DP4B	20	23	30	16,5	16,5				
BB2512DP4B	25	28	35	11,5	15,0	+0,093 -0,003	2,5 <sup>+0,1</sup> <sub>-0,2</sub>		
BB2522DP4B	25	28	35	21,5	25,0				
BB3016DP4B	30	34	42	16,0	34,0				
BB3026DP4B	30	34	42	26,0	50,0				
BB3526DP4B	35	39	47	26,0	58,0				
BB4026DP4B	40	44	53	26,0	66,0				
BB4526DP4B	45	50	58	26,0	95,0				

Další rozměry na objednávku.

D<sub>i,a</sub> = Tolerance vnitřního průměru pouzdra po montáži do středu tělesa H7 nebo H6 pro D<sub>i</sub> ≤ 4 mm.

# DP4-B

## KLUZNÉ DESKY



Děrované a lisované díly na objednávku

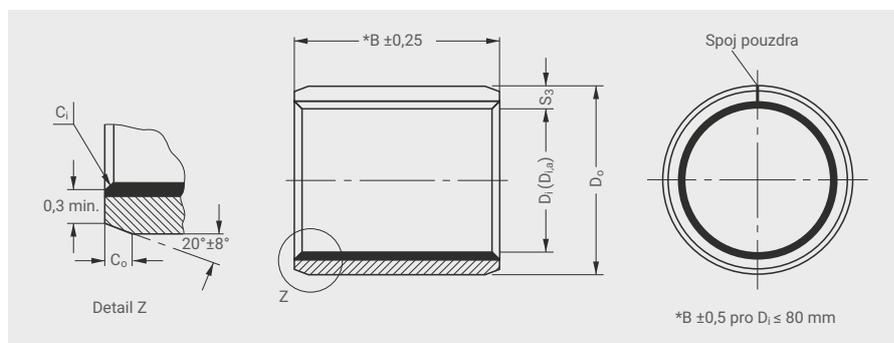
Č. DÍLU	TECHNICKÉ ÚDAJE				
	Rozměry				
GGB	Délka L	Celková šířka W	Použitelná šířka $W_U$ min.	Tloušťka $S_S$	Hmotnost g
S07085DP4B	500	95	85	0,72	290,0
S10180DP4B	500	193	180	0,99	770,0
S15180DP4B	500	193	180	1,50	1200,0
S20180DP4B	500	193	180	1,96	1620,0
S25180DP4B	500	193	180	2,44	2060,0

Další rozměry na objednávku.



DU<sup>®</sup>

VÁLCOVÁ POUZDRÁ



Rozměry [mm], rozměry a materiál v souladu se specifikacemi podle ISO 3547 a GGB

Č. DÍLU	TECHNICKÉ ÚDAJE					Tolerance při instalaci	
	Rozměry				Hmotnost g	Těleso hřídelový čep	D <sub>i,a</sub>
GGB	Vnitřní Ø D <sub>i</sub>	Vnější Ø D <sub>o</sub>	Šířka B	Hmotnost g			
0203DU	2	3,5	3	0,1	H6 h6	+0,044 +0,004	
0205DU	2	3,5	5	0,2			
0303DU	3	4,5	3	0,2			
0305DU	3	4,5	5	0,3			
0306DU	3	4,5	6	0,4			
0403DU	4	5,5	3	0,2			
0404DU	4	5,5	4	0,3			
0406DU	4	5,5	6	0,5			
0410DU	4	5,5	10	0,8			
0505DU	5	7	5	0,7			
0508DU	5	7	8	1,1			
0510DU	5	7	10	1,4			
0604DU	6	8	4	0,6			
0606DU	6	8	6	1,0			
0608DU	6	8	8	1,3			
0610DU	6	8	10	1,7			
0705DU	7	9	5	0,9			
0710DU	7	9	10	1,9			
0806DU	8	10	6	1,0	H7 f7		
0808DU	8	10	8	1,6			
0810DU	8	10	10	2,0			
0812DU	8	10	12	2,4			
1006DU	10	12	6	1,5			
1008DU	10	12	8	2,1			
1010DU	10	12	10	2,6			
1012DU	10	12	12	3,1			
1015DU	10	12	15	3,8			
1020DU	10	12	20	5,2			
1208DU	12	14	8	2,4		+0,049 -0,001	
1210DU	12	14	10	3,0			
1212DU	12	14	12	3,7			
1215DU	12	14	15	4,5			
1220DU	12	14	20	6,1			
1225DU	12	14	25	7,7			
1310DU	13	15	10	3,3			
1320DU	13	15	20	6,5			
1410DU	14	16	10	3,5			
1412DU	14	16	12	4,2			
1415DU	14	16	15	5,4			
1420DU	14	16	20	7,0			
1425DU	14	16	25	8,9			
1510DU	15	17	10	3,7			
1512DU	15	17	12	4,5			
1515DU	15	17	15	5,5			
1520DU	15	17	20	7,5			
1525DU	15	17	25	9,5			
1610DU	16	18	10	4,0			
1612DU	16	18	12	4,8			
1615DU	16	18	15	6,0			
1620DU	16	18	20	8,0			
1625DU	16	18	25	10,0			
1720DU	17	19	20	8,5		+0,051/+0,001	

Č. DÍLU	TECHNICKÉ ÚDAJE				Tolerance při instalaci		
	Rozměry				Hmotnost g	Těleso hřídelový čep	D <sub>i,a</sub>
GGB	Vnitřní Ø D <sub>i</sub>	Vnější Ø D <sub>o</sub>	Šířka B	Hmotnost g			
1810DU	18	20	10	4,5		+0,051 +0,001	
1815DU	18	20	15	6,8			
1820DU	18	20	20	8,7			
1825DU	18	20	25	11,3			
2010DU	20	23	10	7,5			
2015DU	20	23	15	11,4			
2020DU	20	23	20	15,5			
2025DU	20	23	25	19,0			
2030DU	20	23	30	23,0			
2215DU	22	25	15	12,5			
2220DU	22	25	20	16,8			
2225DU	22	25	25	21,0			
2230DU	22	25	30	25,2			
2415DU	24	27	15	13,5			
2420DU	24	27	20	18,0			
2425DU	24	27	25	23,0			
2430DU	24	27	30	27,5			
2515DU	25	28	15	13,9			
2520DU	25	28	20	19,0			
2525DU	25	28	25	23,5		+0,073 +0,003	
2530DU	25	28	30	28,0			
2550DU	25	28	50	47,5			
2815DU	28	32	15	21,5			
2820DU	28	32	20	29,0			
2825DU	28	32	25	37,0			
2830DU	28	32	30	44,0			
3010DU	30	34	10	15,5			
3015DU	30	34	15	22,9			
3020DU	30	34	20	30,5			
3025DU	30	34	25	38,6		+0,093 +0,003	
3030DU	30	34	30	46,0			
3040DU	30	34	40	62,5			
3220DU	32	36	20	32,5			
3230DU	32	36	30	49,0			
3240DU	32	36	40	65,3			
3520DU	35	39	20	35,7			
3530DU	35	39	30	53,0			
3535DU	35	39	35	62,0			
3540DU	35	39	40	71,0			
3550DU	35	39	50	90,0			
3720DU	37	41	20	40,0			
4020DU	40	44	20	40,5			
4030DU	40	44	30	61,0			
4040DU	40	44	40	81,0			
4050DU	40	44	50	101,0			
4520DU	45	50	20	56,5			
4530DU	45	50	30	85,0			
4540DU	45	50	40	115,0			
4545DU	45	50	45	130,0			
4550DU	45	50	50	143,5			

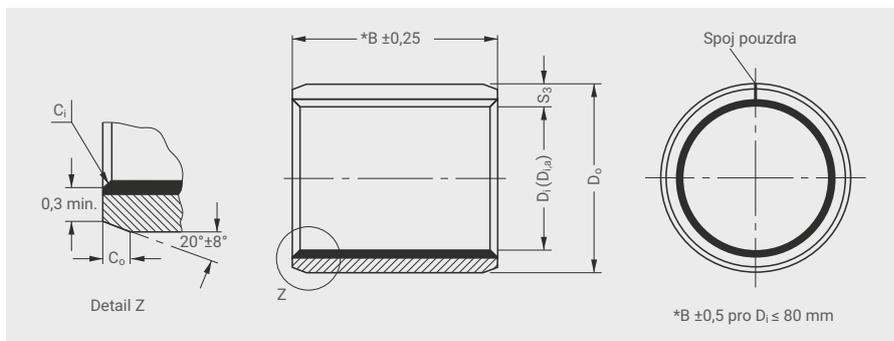
Další rozměry na objednávku.

D<sub>i,a</sub> = Tolerance vnitřního průměru pouzdra po montáži do středu tělesa H7 nebo H6 pro D<sub>i</sub> ≤ 4 mm.



DU<sup>®</sup>

VÁLCOVÁ POUZDRA



Rozměry [mm], rozměry a materiál v souladu se specifikacemi podle ISO 3547 a GGB

Č. DÍLU	TECHNICKÉ ÚDAJE					
	Rozměry				Tolerance při instalaci	
GGB	Vnitřní Ø D <sub>i</sub>	Vnější Ø D <sub>o</sub>	Šířka B	Hmotnost g	Těleso hřídelový čep	D <sub>i,a</sub>
5020DU	50	55	20	62,0	H7 f7	+0,095 +0,005
5030DU	50	55	30	95,0		
5040DU	50	55	40	126,5		
5050DU	50	55	50	158,0		
5060DU	50	55	60	188,0		
5520DU	55	60	20	70,0		
5530DU	55	60	30	105,0		
5540DU	55	60	40	137,7		
5550DU	55	60	50	172,0		
5560DU	55	60	60	207,0		
6020DU	60	65	20	75,5		
6030DU	60	65	30	113,0		
6040DU	60	65	40	149,7		
6050DU	60	65	50	188,0		
6060DU	60	65	60	224,0		
6070DU	60	65	70	264,5		
6530DU	65	70	30	121,0		
6550DU	65	70	50	205,0		
6570DU	65	70	70	284,0		
7040DU	70	75	40	174,0		
7050DU	70	75	50	217,5		
7070DU	70	75	70	303,0		
7560DU	75	80	60	280,0		
7580DU	75	80	80	360,0		
8040DU	80	85	40	198,0		
8060DU	80	85	60	297,0		
8080DU	80	85	80	395,0		
80100DU	80	85	100	492,5		
8530DU	85	90	30	250,0		
8560DU	85	90	60	310,0		
85100DU	85	90	100	520,0		
9060DU	90	95	60	333,0		
90100DU	90	95	100	551,0		
9560DU	95	100	60	350,0		
95100DU	95	100	100	580,0		
10050DU	100	105	50	310,0		
10060DU	100	105	60	370,0		
100115DU	100	105	115	705,0		
10560DU	105	110	60	380,0		
105115DU	105	110	115	735,0		
11060DU	110	115	60	410,0		
110115DU	110	115	115	775,0		
11550DU	115	120	50	350,0		
11570DU	115	120	70	450,0		
12050DU	120	125	50	365,0		
12060DU	120	125	60	435,0		
120100DU	120	125	100	730,0		
125100DU	125	130	100	755,0		
13060DU	130	135	60	470,0		
130100DU	130	135	100	780,0		
13560DU	135	140	60	480,0		
					H7 h8	+0,138 +0,038
					+0,190 +0,090	
					+0,193 +0,093	
					+0,196/+0,096	

Č. DÍLU	TECHNICKÉ ÚDAJE					
	Rozměry				Tolerance při instalaci	
GGB	Vnitřní Ø D <sub>i</sub>	Vnější Ø D <sub>o</sub>	Šířka B	Hmotnost g	Těleso hřídelový čep	D <sub>i,a</sub>
14060DU	140	145	60	500,0	H7 h8	+0,190 +0,090
140100DU	140	145	100	840,0		
15060DU	150	155	60	535,0		
15080DU	150	155	80	720,0		
150100DU	150	155	100	895,0		
16080DU	160	165	80	765,0		
160100DU	160	165	100	960,0		
180100DU	180	185	100	1075,0		
200100DU	200	205	100	1190,0		
210100DU	210	215	100	1250,0		
220100DU	220	225	100	1300,0		
250100DU	250	255	100	1500,0		
300100DU	300	305	100	1790,0		
					+0,196/+0,096	

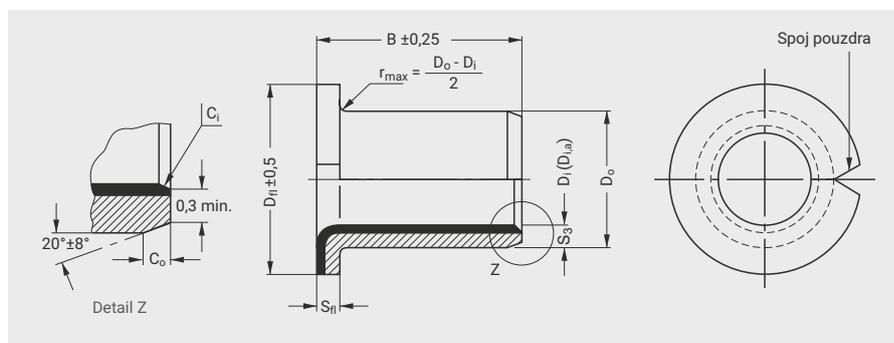
Další rozměry na objednávku.  
D<sub>i,a</sub> = Tolerance vnitřního průměru pouzdra po montáži do středu tělesa H7 nebo H6 pro D<sub>i</sub> ≤ 4 mm.

Vnitřní a vnější zkosené hrany [podle ISO 3547-1]

Vnitřní Ø D <sub>i</sub> [Jmenovitý rozměr]	Tloušťka stěny S <sub>3</sub> [Jmenovitý rozměr]	Vnější zkosená C <sub>o</sub>	Vnitřní zkosená C <sub>i</sub>
2 - 4	0,75	0,5 ± 0,3	-0,1 až -0,4
5 - 18	1,0	0,6 ± 0,4	-0,1 až -0,5
20 - 25	1,5	0,6 ± 0,4	-0,1 až -0,7
28 - 40	2,0	1,1 ± 0,5	-0,1 až -0,7
45 - 300	2,5	1,6 ± 0,8	-0,2 až -1,0



## PŘÍRUBOVÁ POUZDRA



Rozměry [mm], rozměry a materiál v souladu se specifikacemi podle ISO 3547 a GGB

Č. DÍLU	TECHNICKÉ ÚDAJE								
	GGB	Rozměry				Hmotnost g	Tolerance při instalaci		
		Vnitřní Ø D <sub>i</sub>	Vnější Ø D <sub>o</sub>	Příruby Ø D <sub>fl</sub>	Šířka B		Těleso hřídelový čep	D <sub>i,a</sub>	Šířka příruby S <sub>fl</sub>
BB0304DU	3	4,5	7	4,0	0,3	H6	+0,044	0,75 <sup>+0,05</sup> <sub>-0,05</sub>	
BB0404DU	4	5,5	9	4,0	0,5	h6	+0,004		
BB0505DU	5	7	10	5,0	0,7	H7 f7	+0,048 -0,002	1,0 <sup>+0,05</sup> <sub>-0,2</sub>	
BB0604DU	6	8	12	4,0	1,0				
BB0608DU	6	8	12	8,0	1,7				
BB0806DU	8	10	15	5,5	1,7				
BB0808DU	8	10	15	7,5	2,1				
BB0810DU	8	10	15	9,5	2,5				
BB1007DU	10	12	18	7,0	2,6		+0,049 -0,001		
BB1009DU	10	12	18	9,0	3,1				
BB1012DU	10	12	18	12,0	3,8				
BB1017DU	10	12	18	17,0	5,4				
BB1207DU	12	14	20	7,0	3,1				
BB1209DU	12	14	20	9,0	3,7				
BB1212DU	12	14	20	12,0	4,6		+0,061 -0,001		
BB1217DU	12	14	20	17,0	6,2				
BB1412DU	14	16	22	12,0	5,2				
BB1417DU	14	16	22	17,0	7,1				
BB1509DU	15	17	23	9,0	4,5				
BB1512DU	15	17	23	12,0	6,0				
BB1517DU	15	17	23	17,0	8,0	+0,073 -0,003			
BB1612DU	16	18	24	12,0	6,0				
BB1617DU	16	18	24	17,0	8,5				
BB1812DU	18	20	26	12,0	6,5				
BB1817DU	18	20	26	17,0	9,0				
BB1822DU	18	20	26	22,0	11,0				
BB2012DU	20	23	30	11,5	11,0	+0,093 -0,003			
BB2017DU	20	23	30	16,5	15,5				
BB2022DU	20	23	30	21,5	19,0				
BB2512DU	25	28	35	11,5	14,0				
BB2517DU	25	28	35	16,5	19,0				
BB2522DU	25	28	35	21,5	23,5				
BB3016DU	30	34	42	16,0	30,0	2,5 <sup>+0,1</sup> <sub>-0,2</sub>			
BB3026DU	30	34	42	26,0	46,0				
BB3516DU	35	39	47	16,0	35,0				
BB3526DU	35	39	47	26,0	52,5				
BB4016DU	40	44	53	16,0	40,0				
BB4026DU	40	44	53	26,0	60,0				
BB4516DU	45	50	58	16,0	56,0				
BB4526DU	45	50	58	26,0	85,0				

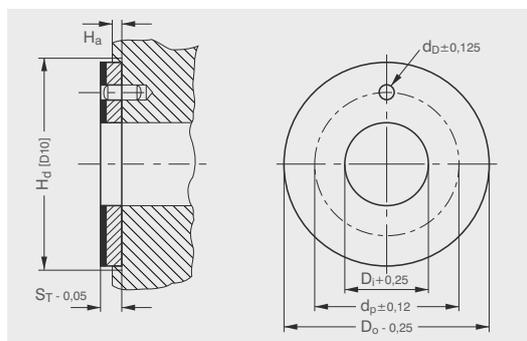
Další rozměry na objednávku.

D<sub>i,a</sub> = Tolerance vnitřního průměru pouzdra po montáži do středu tělesa H7 nebo H6 pro D<sub>i</sub> ≤ 4 mm.

Větší průměr než 45 mm, viz přítlačné podložky DU s přírubou.



## PŘÍTLAČNÉ PODLOŽKY



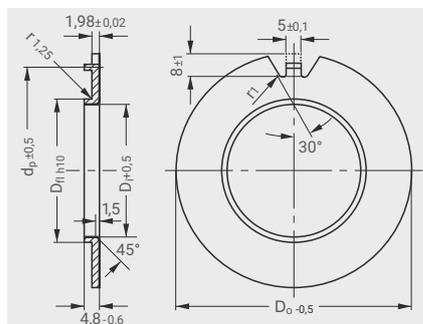
Stav dodávky:  
ocelová výtzuha potažena cínem

Č. DÍLU	TECHNICKÉ ÚDAJE						
	Rozměry						
GGB	Vnitřní Ø Di	Vnější Ø Do	Tloušťka ST	Otvor pro kolík Ø dp	Obvod otvoru Ø dp	Hloubka zapuštění Ha	Hmotnost g
WC08DU	10	20	1,5	-	-	0,95 bis 1,20	2,5
WC10DU	12	24	1,5	1,75	18		3,6
WC12DU	14	26	1,5	2,25	20		4,0
WC14DU	16	30	1,5	2,25	22		5,6
WC16DU	18	32	1,5	2,25	25		5,9
WC18DU	20	36	1,5	3,25	28		7,6
WC20DU	22	38	1,5	3,25	30		8,2
WC22DU	24	42	1,5	3,25	33		9,5
WC24DU	26	44	1,5	3,25	35		10,8
WC25DU	28	48	1,5	4,25	38		12,9
WC30DU	32	54	1,5	4,25	43		16,4
WC35DU	38	62	1,5	4,25	50		20,6
WC40DU	42	66	1,5	4,25	54		22,5
WC45DU	48	74	2,0	4,25	61		37,1
WC50DU	52	78	2,0	4,25	65	39,5	
WC60DU	62	90	2,0	4,25	76	50,0	

Další rozměry na objednávku.



## PŘÍRUBOVÉ PODLOŽKY

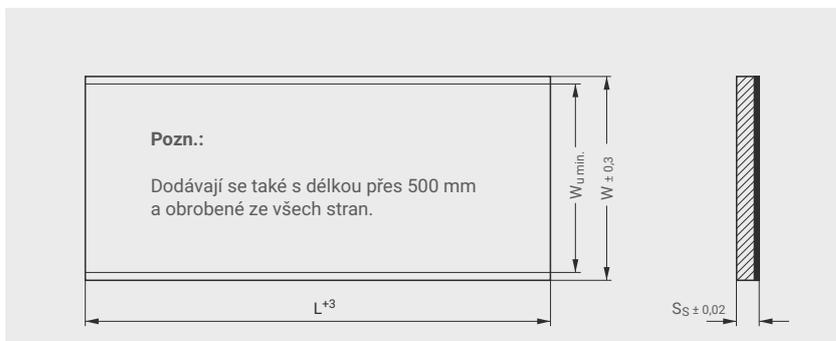


Stav dodávky:  
Pojistný výstupek je děrovaný, ale  
není zkosný. Ocelový nosič je holý a lehce naolejovaný.

Č. DÍLU	TECHNICKÉ ÚDAJE				
	Rozměry				
GGB	Vnitřní Ø Di	Příruba Ø Dfl	Vnější Ø Do	Obvod otvoru Ø dp	Hmotnost g
BS40DU	40,2	44	75	65	48,0
BS50DU	51	55	85	75	55,0
BS60DU	61	65	95	85	65,0
BS70DU	71	75	110	100	85,0
BS80DU	81	85	120	110	95,0
BS90DU	91	95	130	120	105,0
BS100DU	101	105	140	130	115,0



## KLUZNÉ DESKY



Děrované a lisované díly na objednávku

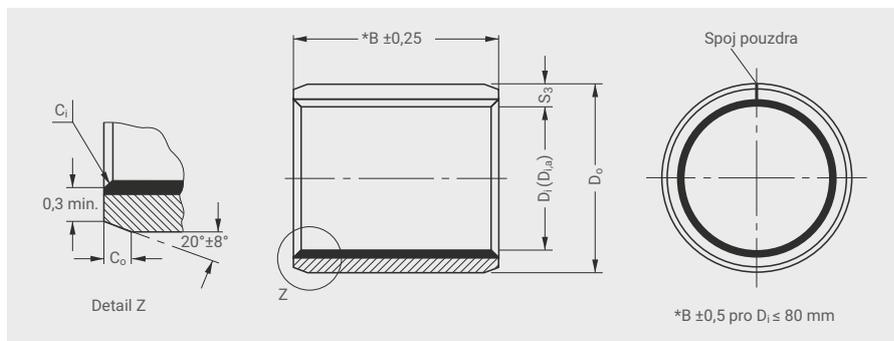
Č. DÍLU	TECHNICKÉ ÚDAJE				
	Rozměry				
GGB	Délka L	Celková šířka W	Použitelná šířka $W_u$ min.	Tloušťka $S_S$	Hmotnost g
S07190DU	500	200	190	0,72	544,0
S10190DU	500	200	190	0,99	690,0
S15190DU	500	200	190	1,50	1140,0
S20190DU	500	200	190	1,98	1509,0
S25190DU	500	200	190	2,48	1937,0
S30190DU	500	200	190	3,04	2355,0

Další rozměry na objednávku.



# DU-B

## VÁLCOVÁ POUZDRA



Rozměry [mm], rozměry a materiál v souladu se specifikacemi podle ISO 3547 a GGB

Č. DÍLU	TECHNICKÉ ÚDAJE					Tolerance při instalaci	
	Rozměry				Hmotnost g	Těleso hřídelový čep	Di,a
GGB	Vnitřní Ø Di	Vnější Ø Do	Šířka B	Hmotnost g			
0203DUB	2	3,5	3	0,2	H6 h6	+0,044 +0,004	
0205DUB	2	3,5	5	0,3			
0306DUB	3	4,5	6	0,5			
0404DUB	4	5,5	4	0,3			
0406DUB	4	5,5	6	0,5			
0505DUB	5	7	5	0,8			
0510DUB	5	7	10	1,5			
0606DUB	6	8	6	1,1			
0610DUB	6	8	10	1,8			
0808DUB	8	10	8	1,8			
0810DUB	8	10	10	2,3			
0812DUB	8	10	12	2,7			
1010DUB	10	12	10	2,7			
1015DUB	10	12	15	4,1			
1208DUB	12	14	8	2,5			
1210DUB	12	14	10	3,2			
1212DUB	12	14	12	3,9			
1215DUB	12	14	15	5,0			
1410DUB	14	16	10	3,7			
1415DUB	14	16	15	5,6			
1420DUB	14	16	20	7,5			
1515DUB	15	17	15	6,0			
1525DUB	15	17	25	10,0			
1615DUB	16	18	15	6,5			
1625DUB	16	18	25	10,5			
1820DUB	18	20	20	9,5			
1825DUB	18	20	25	12,0			
2015DUB	20	23	15	12,3			
2020DUB	20	23	20	16,5			
2025DUB	20	23	25	20,0			
2030DUB	20	23	30	25,0			
2215DUB	22	25	15	13,5			
2220DUB	22	25	20	18,0			
2225DUB	22	25	25	23,0			
2515DUB	25	28	15	15,0			
2525DUB	25	28	25	25,5			
2830DUB	28	32	30	48,0			
3020DUB	30	34	20	33,0			
3030DUB	30	34	30	50,0			
3040DUB	30	34	40	67,0			
3240DUB	32	36	40	72,0			
3520DUB	35	39	20	39,0			
3530DUB	35	39	30	58,5			
4030DUB	40	44	30	66,5			
4050DUB	40	44	50	118,6			
4530DUB	45	50	30	95,0			
4550DUB	45	50	50	159,0			
5040DUB	50	55	40	140,0			
5060DUB	50	55	60	210,0			
					H7 f7	+0,031 -0,001	
						+0,061 -0,001	
						+0,073 -0,003	
						+0,093 -0,003	
						+0,095 -0,005	

Č. DÍLU	TECHNICKÉ ÚDAJE				Tolerance při instalaci	
	Rozměry				Těleso hřídelový čep	Di,a
GGB	Vnitřní Ø Di	Vnější Ø Do	Šířka B	Hmotnost g		
5540DUB	55	60	40	155,0	H7 f7	+0,095 +0,005
6040DUB	60	65	40	168,0		
6050DUB	60	65	50	208,0		
6060DUB	60	65	60	249,0		
6070DUB	60	65	70	290,0		
6570DUB	65	70	70	282,0		
7050DUB	70	75	50	245,0		
7070DUB	70	75	70	342,0		
7580DUB	75	80	80	368,0		
8060DUB	80	85	60	325,0		
80100DUB	80	85	100	550,0		
85100DUB	85	90	100	523,0		
9060DUB	90	95	60	365,0		
90100DUB	90	95	100	615,0		
95100DUB	95	100	100	583,0		
10060DUB	100	105	60	410,0		
100115DUB	100	105	115	785,0		
105115DUB	105	110	115	737,0		
110115DUB	110	115	115	772,0		
					H7 h8	+0,138 +0,038

Další rozměry na objednávku.

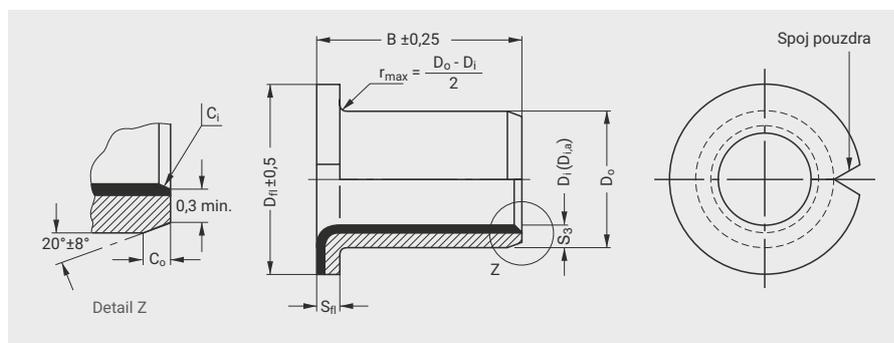
Vnitřní a vnější zkosené hrany [podle ISO 3547-1]

Vnitřní Ø Di [Jmenovitý rozměr]	Tloušťka stěny S3 [Jmenovitý rozměr]	Vnější zkosená Co	Vnitřní zkosená Ci
2 - 4	0,75	0,5 ± 0,3	-0,1 až -0,4
5 - 18	1,0	0,6 ± 0,4	-0,1 až -0,5
20 - 25	1,5	0,6 ± 0,4	-0,1 až -0,7
28 - 40	2,0	1,1 ± 0,5	-0,1 až -0,7
45 - 300	2,5	1,6 ± 0,8	-0,2 až -1,0



# DU-B

## PŘÍRUBOVÁ POUZDRA



Rozměry [mm], rozměry a materiál v souladu se specifikacemi podle ISO 3547 a GGB

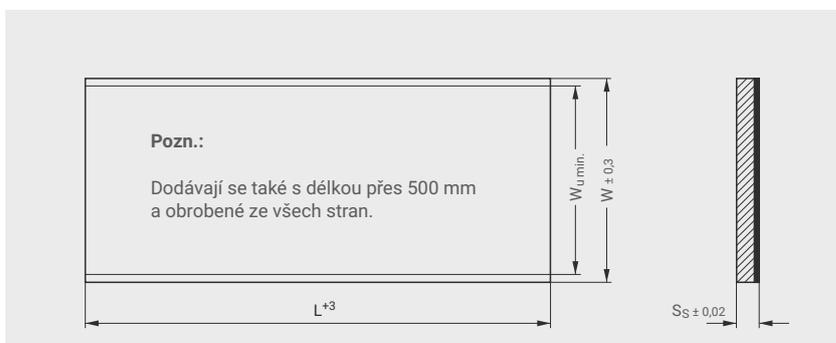
Č. DÍLU	TECHNICKÉ ÚDAJE							
	Rozměry					Tolerance při instalaci		
GGB	Vnitřní Ø D <sub>i</sub>	Vnější Ø D <sub>o</sub>	Příruby Ø D <sub>ri</sub>	Šířka B	Hmotnost g	Těleso hřídelový čep	D <sub>i,a</sub>	Šířka příruby S <sub>ri</sub>
BB0304DUB	3	4,5	7	4,0	0,3	H6	+0,044	0,75 <sup>+0,05</sup> <sub>-0,05</sub>
BB0404DUB	4	5,5	9	4,0	0,5	h6	+0,004	
BB0505DUB	5	7	10	5,0	1,0	H7 f7	+0,048 -0,002	1,0 <sup>+0,05</sup> <sub>-0,2</sub>
BB0608DUB	6	8	12	8,0	1,7			
BB0806DUB	8	10	15	5,5	1,8			
BB0810DUB	8	10	15	9,5	2,8			
BB1007DUB	10	12	18	7,0	2,7			
BB1012DUB	10	12	18	12,0	4,1			
BB1207DUB	12	14	20	7,0	3,2			
BB1209DUB	12	14	20	9,0	3,8			
BB1212DUB	12	14	20	12,0	5,0			
BB1417DUB	14	16	22	17,0	7,5			
BB1512DUB	15	17	23	12,0	6,0			
BB1517DUB	15	17	23	17,0	8,0			
BB1612DUB	16	18	24	12,0	6,5			
BB1617DUB	16	18	24	17,0	8,5			
BB1812DUB	18	20	26	12,0	7,0			
BB1822DUB	18	20	26	22,0	11,9			
BB2012DUB	20	23	30	11,5	12,2			
BB2017DUB	20	23	30	16,5	16,5			
BB2512DUB	25	28	35	11,5	15,0			
BB2522DUB	25	28	35	21,5	25,0			
BB3016DUB	30	34	42	16,0	34,0			
BB3026DUB	30	34	42	26,0	50,0			
BB3526DUB	35	39	47	26,0	58,0			
BB4026DUB	40	44	53	26,0	66,0			
BB4526DUB	45	50	58	26,0	95,0			
							+0,061 -0,001	1,5 <sup>+0,1</sup> <sub>-0,2</sub>
							+0,073 -0,003	2,0 <sup>+0,1</sup> <sub>-0,2</sub>
							+0,093 -0,003	2,5 <sup>+0,1</sup> <sub>-0,2</sub>

Další rozměry na objednávku.

D<sub>i,a</sub> = Tolerance vnitřního průměru pouzdra po montáži do středu tělesa H7 nebo H6 pro D<sub>i</sub> ≤ 4 mm.

# DU-B

## KLUZNÉ DESKY



Děrované a lisované díly na objednávku

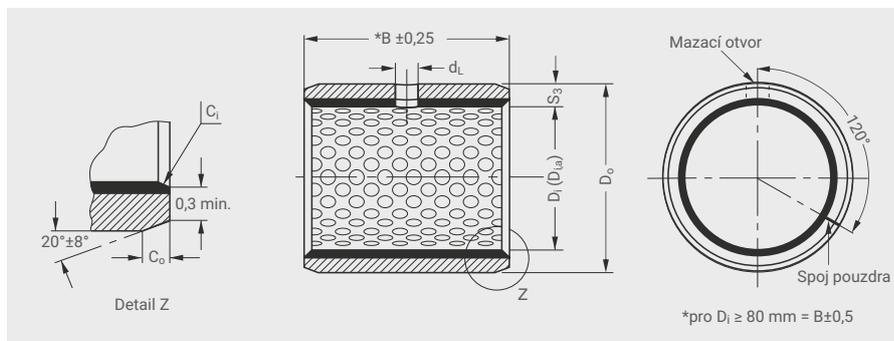
Č. DÍLU	TECHNICKÉ ÚDAJE				
	Rozměry				
GGB	Délka L	Celková šířka W	Použitelná šířka $W_u$ min.	Tloušťka $S_S$	Hmotnost g
S07085DUB	500	95	85	0,72	290,0
S10180DUB	500	193	180	0,99	770,0
S15180DUB	500	193	180	1,50	1200,0
S20180DUB	500	193	180	1,96	1620,0
S25180DUB	500	193	180	2,44	2060,0

Další rozměry na objednávku.



DX<sup>®</sup>

**PM DX**  
**Válcová pouzdra**  
(PM = s povrchovou úpravou)



\*pro  $D_i \geq 80 \text{ mm} = B \pm 0,5$

Rozměry [mm], rozměry a materiál v souladu se specifikacemi podle ISO 3547 a GGB

Č. DÍLU	TECHNICKÉ ÚDAJE						
	Rozměry					Tolerance při instalaci	
GGB	Vnitřní Ø $D_i$	Vnější Ø $D_o$	Šířka B	Mazací otvor Ø $d_L$	Hmotnost g	Těleso hřídelový čep	$D_{i,a}$
PM0808DX	8	10	8	-	1,2		+0,098 +0,048
PM0810DX	8	10	10	-	1,5		
PM0812DX	8	10	12	-	1,8		
PM1010DX	10	12	10	3	1,9		
PM1012DX	10	12	12	4	2,2		
PM1015DX	10	12	15	4	2,7		
PM1020DX	10	12	20	4	3,5		
PM1210DX	12	14	10	3	2,1		
PM1212DX	12	14	12	4	2,5		
PM1215DX	12	14	15	4	3,3		
PM1220DX	12	14	20	4	4,4		
PM1225DX	12	14	25	4	5,7		
PM1415DX	14	16	15	4	3,7		
PM1420DX	14	16	20	4	4,9		
PM1425DX	14	16	25	4	6,3		
PM1510DX	15	17	10	3	2,7		
PM1512DX	15	17	12	4	3,2		
PM1515DX	15	17	15	4	4,0		
PM1525DX	15	17	25	4	6,8		
PM1615DX	16	18	15	4	4,3		
PM1620DX	16	18	20	4	5,8		
PM1625DX	16	18	25	4	7,1		
PM1815DX	18	20	15	4	4,7		
PM1820DX	18	20	20	4	6,4		
PM1825DX	18	20	25	4	8,0		
PM2010DX	20	23	10	4	5,9		
PM2015DX	20	23	15	4	8,4		
PM2020DX	20	23	20	4	11,3		
PM2025DX	20	23	25	4	14,0		
PM2030DX	20	23	30	4	17,5		
PM2215DX	22	25	15	6	9,5		
PM2220DX	22	25	20	6	12,5		
PM2225DX	22	25	25	6	15,6		
PM2230DX	22	25	30	6	18,5		
PM2425DX	24	27	25	6	17,0		
PM2430DX	24	27	30	6	20,0		
PM2515DX	25	28	15	6	10,0		
PM2520DX	25	28	20	6	14,0		
PM2525DX	25	28	25	6	17,5		
PM2530DX	25	28	30	6	21,0		
PM2825DX	28	32	25	6	28,5		
PM2830DX	28	32	30	6	34,1		
PM283130DX	28	31	30	6	23,5		
PM3020DX	30	34	20	6	27,0		
PM3025DX	30	34	25	6	40,0		
PM3030DX	30	34	30	6	53,5		
PM3040DX	30	34	40	6	28,5		
PM3220DX	32	36	20	6	42,5		
PM3230DX	32	36	30	6	49,5		
PM3240DX	32	36	40	6	73,0		

Č. DÍLU	TECHNICKÉ ÚDAJE						
	Rozměry					Tolerance při instalaci	
GGB	Vnitřní Ø $D_i$	Vnější Ø $D_o$	Šířka B	Mazací otvor Ø $d_L$	Hmotnost g	Těleso hřídelový čep	$D_{i,a}$
PM3520DX	35	39	20	6	28,5		+0,143 +0,073
PM3530DX	35	39	30	6	42,5		
PM3535DX	35	39	35	6	49,5		
PM3550DX	35	39	50	6	73,0		
PM4020DX	40	44	20	6	32,0		
PM4030DX	40	44	30	6	48,5		
PM4040DX	40	44	40	6	64,0		
PM4050DX	40	44	50	6	82,5		
PM4520DX	45	50	20	8	47,0		
PM4530DX	45	50	30	8	72,0		
PM4540DX	45	50	40	8	96,0		
PM4545DX	45	50	45	8	108,0		
PM4550DX	45	50	50	8	120,5		
PM5030DX	50	55	30	8	80,2		
PM5040DX	50	55	40	8	105,0		
PM5045DX	50	55	45	8	119,0		
PM5050DX	50	55	50	8	135,0		
PM5060DX	50	55	60	8	161,5		
PM5520DX	55	60	20	8	57,0		
PM5525DX	55	60	25	8	72,0		
PM5530DX	55	60	30	8	86,0		
PM5540DX	55	60	40	8	115,0		
PM5550DX	55	60	50	8	144,0		
PM5560DX	55	60	60	8	176,0		
PM6030DX	60	65	30	8	95,0		
PM6040DX	60	65	40	8	126,0		
PM6050DX	60	65	50	8	170,0		
PM6060DX	60	65	60	8	190,0		
PM6070DX	60	65	70	8	220,0		
PM6540DX	65	70	40	8	136,0		
PM6560DX	65	70	60	8	203,0		
PM6570DX	65	70	70	8	237,3		
PM7040DX	70	75	40	8	144,5		
PM7050DX	70	75	50	8	181,0		
PM7060DX	70	75	60	8	220,5		
PM7065DX	70	75	65	8	234,0		
PM7070DX	70	75	70	8	255,0		
PM7080DX	70	75	80	8	292,0		
PM7540DX	75	80	40	9,5	153,0		
PM7560DX	75	80	60	9,5	234,0		
PM7580DX	75	80	80	9,5	305,0		
PM8040DX	80	85	40	9,5	164,0		
PM8050DX	80	85	50	9,5	206,5		
PM8060DX	80	85	60	9,5	249,0		
PM8080DX	80	85	80	9,5	320,0		
PM80100DX	80	85	100	9,5	415,0		
PM8540DX	85	90	40	9,5	175,0		
PM8560DX	85	90	60	9,5	260,0		
PM8580DX	85	90	80	9,5	435,0		

Jiné rozměry včetně rozměrů v palcích a jiné než uvedené velikosti nad 300 mm na objednávku.

$D_{i,a}$  = Tolerance vnitřního průměru pouzdra po montáži do středu tělesa H7.

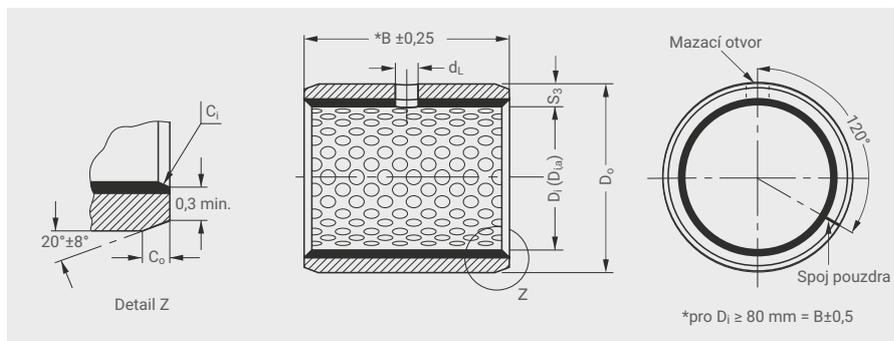
Zbývající zásoba pouzder PM DX s průměrem  $D_i \leq 40 \text{ mm}$  je v některých případech ještě pocínovaná.

Pouzdra MB DX (obrobitelná) na objednávku.



DX<sup>®</sup>

**PM DX**  
**Válcová pouzdra**  
(PM = s povrchovou úpravou)



Rozměry [mm], rozměry a materiál v souladu se specifikacemi podle ISO 3547 a GGB

Č. DÍLU	TECHNICKÉ ÚDAJE						
	Rozměry				Tolerance při instalaci		
GGB	Vnitřní Ø D <sub>i</sub>	Vnější Ø D <sub>o</sub>	Šířka B	Mazací otvor Ø d <sub>L</sub>	Hmotnost g	Těleso hřídelový čep	D <sub>i,a</sub>
PM9040DX	90	95	40	9,5	190,0	+0,260 +0,150	H7 h8
PM9060DX	90	95	60	9,5	280,0		
PM9080DX	90	95	80	9,5	370,0		
PM9090DX	90	95	90	9,5	415,0		
PM90100DX	90	95	100	9,5	467,0		
PM95100DX	95	100	100	9,5	480,0		
PM10050DX	100	105	50	9,5	255,0		
PM10060DX	100	105	60	9,5	305,0		
PM10080DX	100	105	80	9,5	415,0		
PM10095DX	100	105	95	9,5	485,0		
PM100115DX	100	105	115	9,5	585,0		
PM105110DX	105	110	110	9,5	595,0		
PM105115DX	105	110	115	9,5	623,0		
PM11060DX	110	115	60	9,5	340,0		
PM110110DX	110	115	110	9,5	620,0		
PM11550DX	115	120	50	9,5	290,0		
PM12060DX	120	125	60	9,5	365,0		
PM120100DX	120	125	100	9,5	615,0		
PM120110DX	120	125	110	9,5	675,0		
PM12560DX	125	130	60	9,5	385,0		
PM125100DX	125	130	100	9,5	645,0		
PM13060DX	130	135	60		395,0		
PM13080DX	130	135	80		530,0		
PM130100DX	130	135	100		660,0		
PM13560DX	135	140	60		490,0		
PM14050DX	140	145	50		360,0		
PM14060DX	140	145	60		430,0		
PM14080DX	140	145	80		575,0		
PM140100DX	140	145	100		717,0		
PM15050DX	150	155	50		385,0		
PM15080DX	150	155	80		610,0		
PM150100DX	150	155	100		765,0		
PM16050DX	160	165	50		413,0		
PM16060DX	160	165	60		488,0		
PM16080DX	160	165	80		648,0		
PM160100DX	160	165	100		815,0		
PM17060DX	170	175	60		520,0		
PM170100DX	170	175	100		865,0		
PM18050DX	180	185	50		465,0		
PM18060DX	180	185	60		545,0		
PM180100DX	180	185	100		920,0		
PM19060DX	190	195	60		580,0		
PM190100DX	190	195	100		975,0		
PM20060DX	200	205	60		610,0		
PM20080DX	200	205	80		815,0		
PM200100DX	200	205	100		1025,0		
PM22060DX	220	225	60		665,0		
PM220100DX	220	225	100		1120,0		
PM24060DX	240	245	60		725,0		
PM240100DX	240	245	100		1225,0		

Č. DÍLU	TECHNICKÉ ÚDAJE						
	Rozměry				Tolerance při instalaci		
GGB	Vnitřní Ø D <sub>i</sub>	Vnější Ø D <sub>o</sub>	Šířka B	Mazací otvor Ø d <sub>L</sub>	Hmotnost g	Těleso hřídelový čep	D <sub>i,a</sub>
PM25060DX	250	255	60		755,0	H7 h8	+0,263 +0,153
PM250100DX	250	255	100		1275,0		
PM28050DX	280	285	50		700,0		
PM28060DX	280	285	60		840,0		
PM28080DX	280	285	80		1120,0		
PM280100DX	280	285	100		1428,0		
PM280120DX	280	285	120		1720,0		
PM30080DX	300	305	80		1220,0		

Jiné rozměry včetně rozměrů v palcích a jiné než uvedené velikosti nad 300 mm na objednávku.

D<sub>i,a</sub> = Tolerance vnitřního průměru pouzdra po montáži do středu tělesa H7. Zbývající zásoba pouzder PM DX s průměrem D<sub>i</sub> ≤ 40 mm je v některých případech ještě pocínovaná.

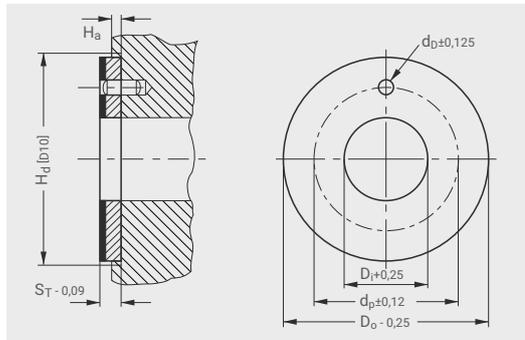
Pouzdra MB DX (obrobitelná) na objednávku.

**Vnitřní a vnější zkosené hrany [podle ISO 3547-1]**

Vnitřní Ø D <sub>i</sub> [Jmenovitý rozměr]	Tloušťka stěny S <sub>3</sub> [Jmenovitý rozměr]	Vnější zkosená C <sub>o</sub>	Vnitřní zkosená C <sub>i</sub>
8 - 18	1,0	0,6 ± 0,4	-0,1 až -0,5
20 - 25 (28)	1,5	0,6 ± 0,4	-0,1 až -0,7
28 - 40	2,0	1,1 ± 0,5	-0,1 až -0,7
45 - 300	2,5	1,6 ± 0,8	-0,2 až -1,0



## PŘÍTLAČNÉ PODLOŽKY

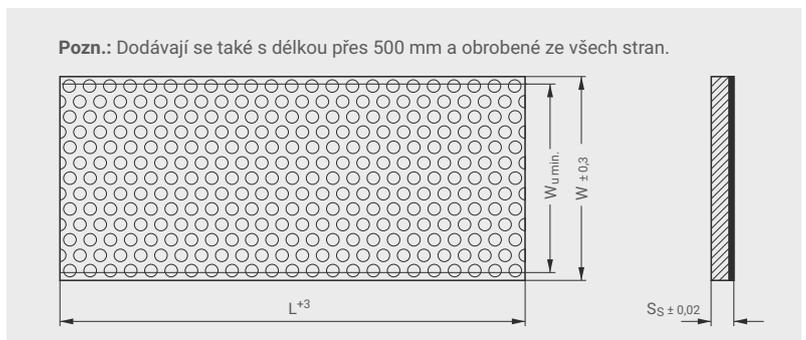


Č. DÍLU	TECHNICKÉ ÚDAJE							
	Rozměry							
GGB	Vnitřní Ø D <sub>i</sub>	Vnější Ø D <sub>o</sub>	Tloušťka S <sub>T</sub>	Otvor pro kolík Ø d <sub>p</sub>	Obvod otvoru Ø d <sub>p</sub>	Hloubka zapuštění H <sub>a</sub>	Hmotnost g	
WC08DX	10	20	1,58	-	-	0,95 bis 1,20	2,2	
WC10DX	12	24	1,58	1,75	18		3,0	
WC12DX	14	26	1,58	2,25	20		3,3	
WC14DX	16	30	1,58	2,25	22		4,4	
WC16DX	18	32	1,58	2,25	25		4,9	
WC18DX	20	36	1,58	3,25	28		6,2	
WC20DX	22	38	1,58	3,25	30		6,7	
WC22DX	24	42	1,58	3,25	33		8,3	
WC24DX	26	44	1,58	3,25	35		8,5	
WC25DX	28	48	1,58	4,25	38		10,5	
WC30DX	32	54	1,58	4,25	43		13,5	
WC35DX	38	62	1,58	4,25	50		16,9	
WC40DX	42	66	1,58	4,25	54		18,7	
WC45DX	48	74	2,60	4,25	61		1,45 bis 1,70	41,3
WC50DX	52	78	2,60	4,25	65		1,70	44,2

Další rozměry na objednávku.



## KLUZNÉ DESKY



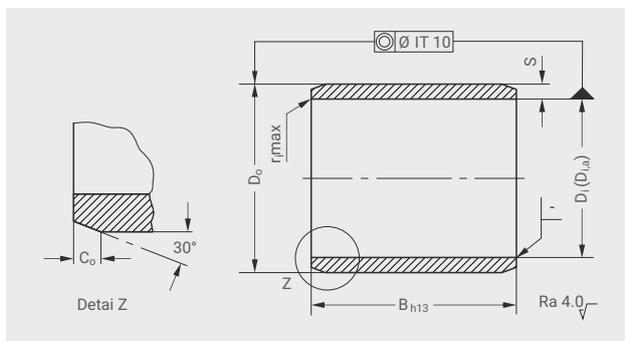
Č. DÍLU	TECHNICKÉ ÚDAJE				
	Rozměry				
GGB	Délka L	Celková šířka W	Použitelná šířka W <sub>U min.</sub>	Tloušťka S <sub>S</sub>	Hmotnost g
S11090DX	500	102	90	1,12	290,0
S15190DX	500	200	190	1,54	900,0
S20190DX	500	200	190	2,03	1300,0
S25190DX	500	200	190	2,55	1700,0

Další rozměry na objednávku.



EP®

VÁLCOVÁ POUZDRA



Rozměry [mm], rozměry a materiál v souladu se specifikacemi podle GGB

Vnější zkosené hrany a vnitřní průměry

S	C <sub>o</sub>	r <sub>max</sub>
1,0	0,5	0,1
1,5	0,8	0,2
2	0,8	0,2

Doporučená třída tolerance pro hřídele h7

Č. DÍLU	TECHNICKÉ ÚDAJE				Tolerance při instalaci		
	Rozměry				Těleso H7	D <sub>i,a</sub>	
GGB	Vnitřní Ø D <sub>i</sub>	Vnější Ø D <sub>o</sub>	Šířka B	Hmotnost g			
0505EP	5	7	5	0,1	+0,015 0	+0,105 +0,030	
0508EP	5	7	8	0,2			
0510EP	5	7	10	0,3			
0606EP	6	8	6	0,2			
0608EP	6	8	8	0,3			
0610EP	6	8	10	0,3			
0806EP	8	10	6	0,2			
0808EP	8	10	8	0,3			
0810EP	8	10	10	0,4			
0812EP	8	10	12	0,5			
0815EP	8	10	15	0,6			
1004EP	10	12	4	0,2	+0,018 0	+0,130 +0,040	
1006EP	10	12	6	0,3			
1008EP	10	12	8	0,4			
1010EP	10	12	10	0,5			
1015EP	10	12	15	0,7			
1020EP	10	12	20	1,0			
1210EP	12	14	10	0,6			
1212EP	12	14	12	0,7			
1215EP	12	14	15	0,9			
1220EP	12	14	20	1,2			
1415EP	14	16	15	1,0	+0,021 0	+0,160 +0,050	
1420EP	14	16	20	1,4			
1425EP	14	16	25	1,7			
1515EP	15	17	15	1,1			
1520EP	15	17	20	1,4			
1525EP	15	17	25	1,7			
2015EP	20	23	15	2,2		+0,025 0	+0,195 +0,065
2020EP	20	23	20	2,9			
2030EP	20	23	30	4,4			
2515EP	25	28	15	2,7			
2520EP	25	28	20	3,6			
2530EP	25	28	30	5,4			
3020EP	30	34	20	5,8	+0,240 +0,080		
3030EP	30	34	30	8,6			
3040EP	30	34	40	11,6			

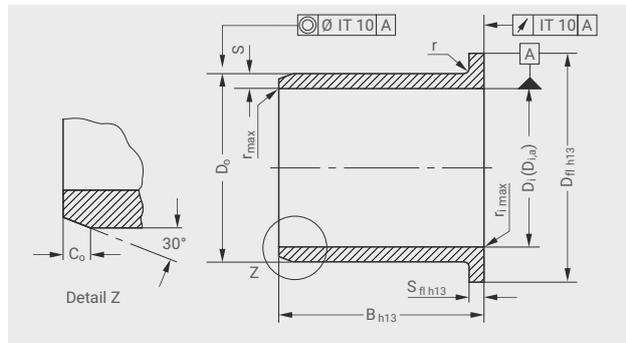
Další rozměry na objednávku

D<sub>i,a</sub> = Tolerance vnitřního průměru pouzdra po montáži do středu tělesa H7.



EP®

## PŘÍRUBOVÁ POUZDRA



Rozměry [mm], rozměry a materiál v souladu se specifikacemi podle GGB

### Vnější zkosené hrany a vnitřní průměry

S	C <sub>o</sub>	r <sub>max</sub>
1,0	0,5	0,1
1,5	0,8	0,2

S	r (mm)
≤1	0,3
>1	0,5

Doporučená třída tolerance pro hřídele h7

Č. DÍLU	TECHNICKÉ ÚDAJE						Tolerance při instalaci	
	Rozměry						Těleso H7	D <sub>i,a</sub>
GGB	Vnitřní Ø D <sub>i</sub>	Vnější Ø D <sub>o</sub>	Příruby Ø D <sub>fl</sub>	Šířka příruby S <sub>fl</sub>	Šířka B	Hmotnost g		
BB0505EP	5	7	11	1,0	5,0	0,2	+0,015 0	+0,105 +0,030
BB0604EP	6	8	12	1,0	4,0	0,2		
BB0606EP	6	8	12	1,0	6,0	0,3		
BB0608EP	6	8	12	1,0	8,0	0,4		
BB0610EP	6	8	12	1,0	10,0	0,4		
BB0806EP	8	10	15	1,0	5,5	0,4	+0,018 0	+0,130 +0,040
BB0808EP	8	10	15	1,0	7,5	0,5		
BB0810EP	8	10	15	1,0	10,0	0,5		
BB1007EP	10	12	18	1,0	7,0	0,6		
BB1009EP	10	12	18	1,0	9,0	0,7		
BB1012EP	10	12	18	1,0	12,0	0,8	+0,021 0	+0,160 +0,050
BB1015EP	10	12	18	1,0	15,0	1,0		
BB1017EP	10	12	18	1,0	17,0	1,1		
BB1207EP	12	14	20	1,0	7,0	0,6		
BB1209EP	12	14	20	1,0	9,0	0,8		
BB1212EP	12	14	20	1,0	12,0	1,2	+0,021 0	+0,195 +0,065
BB1215EP	12	14	20	1,0	15,0	1,3		
BB1217EP	12	14	20	1,0	17,0	1,4		
BB1220EP	12	14	20	1,0	20,0	1,5		
BB1412EP	14	16	22	1,0	12,0	0,9		
BB1417EP	14	16	22	1,0	17,0	1,5	+0,021 0	+0,195 +0,065
BB1509EP	15	17	23	1,0	9,0	1,0		
BB1512EP	15	17	23	1,0	12,0	1,2		
BB1517EP	15	17	23	1,0	17,0	1,5		
BB1520EP	15	17	23	1,0	20,0	1,8		
BB1617EP	16	18	24	1,0	17,0	1,7	+0,021 0	+0,195 +0,065
BB2012EP	20	23	30	1,5	11,5	2,4		
BB2017EP	20	23	30	1,5	16,5	3,2		
BB2022EP	20	23	30	1,5	21,5	3,9		
BB2512EP	25	28	35	1,5	11,5	2,9		
BB2517EP	25	28	35	1,5	16,5	3,9		
BB2522EP	25	28	35	1,5	21,5	4,9		

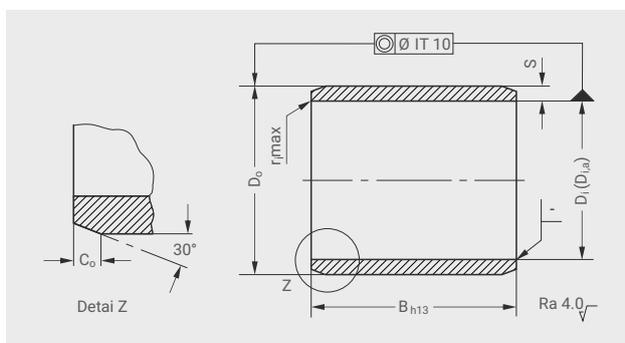
Další rozměry na objednávku.

D<sub>i,a</sub> = Tolerance vnitřního průměru pouzdra po montáži do středu tělesa H7.



# EP<sup>®</sup>22

## VÁLCOVÁ POUZDRA



Vnější zkosené hrany  
a vnitřní průměry

S	C <sub>o</sub>	r <sub>i,max</sub>
1,0	0,3	0,2
1,5	0,5	0,3
2	0,5	0,3

Doporučená třída tolerance  
pro hřídele h9

Rozměry [mm], rozměry a materiál v souladu se specifikacemi podle GGB

Č. DÍLU	TECHNICKÉ ÚDAJE					Tolerance při instalaci	
	Rozměry				Hmotnost g	Těleso H7	D <sub>i,a</sub>
GGB	Vnitřní Ø D <sub>i</sub>	Vnější Ø D <sub>o</sub>	Šířka B				
0806EP22	8	10	6	0,2	+0,015 0	+0,083 +0,025	
0808EP22	8	10	8	0,3			
0810EP22	8	10	10	0,4			
0812EP22	8	10	12	0,5			
0815EP22	8	10	15	0,6			
1004EP22	10	12	4	0,2			
1006EP22	10	12	6	0,3			
1008EP22	10	12	8	0,4			
1010EP22	10	12	10	0,5			
1015EP22	10	12	15	0,7			
1020EP22	10	12	20	1,0	+0,018 0	+0,102 +0,032	
1210EP22	12	14	10	0,6			
1212EP22	12	14	12	0,7			
1215EP22	12	14	15	0,9			
1220EP22	12	14	20	1,2			
1410EP22	14	16	10	0,7			
1412EP22	14	16	12	0,9			
1415EP22	14	16	15	1,0			
1420EP22	14	16	20	1,4			
1425EP22	14	16	25	1,7			
1510EP22	15	17	10	0,8	+0,021 0	+0,124 +0,040	
1515EP22	15	17	15	1,1			
1520EP22	15	17	20	1,4			
1525EP22	15	17	25	1,7			
1610EP22	16	18	10	0,8			
1612EP22	16	18	12	1,0			
1615EP22	16	18	15	1,2			
1620EP22	16	18	20	1,6			
1625EP22	16	18	25	1,8			
1810EP22	18	20	10	0,9			
1815EP22	18	20	15	1,4			
1820EP22	18	20	20	1,8			
1825EP22	18	20	25	2,0			
2010EP22	20	23	10	1,5			
2015EP22	20	23	15	2,2			
2020EP22	20	23	20	2,9			
2025EP22	20	23	25	3,9			
2030EP22	20	23	30	4,4			
2515EP22	25	28	15	2,7			
2520EP22	25	28	20	3,6			
3010EP22	30	34	10	3,1			
3015EP22	30	34	15	4,6			
3020EP22	30	34	20	6,2			
3030EP22	30	34	30	9,3			
3040EP22	30	34	40	12,4			
4020EP22	40	44	20	8,1			
4025EP22	40	44	25	10,2			
4030EP22	40	44	30	12,2			
4040EP22	40	44	40	16,3			
4050EP22	40	44	50	20,3			

Č. DÍLU	TECHNICKÉ ÚDAJE					Tolerance při instalaci	
	Rozměry				Hmotnost g	Těleso H7	D <sub>i,a</sub>
GGB	Vnitřní Ø D <sub>i</sub>	Vnější Ø D <sub>o</sub>	Šířka B				
5020EP22	50	55	20	12,7	+0,030 0	+0,150 +0,050	
5030EP22	50	55	30	19,0			
5040EP22	50	55	40	25,4			
5050EP22	50	55	50	31,7			
5060EP22	50	55	60	38,1			
6020EP22	60	65	20	15,1			
6030EP22	60	65	30	22,7			
6040EP22	60	65	40	30,2			
6060EP22	60	65	60	45,4			
6070EP22	60	65	70	52,9			

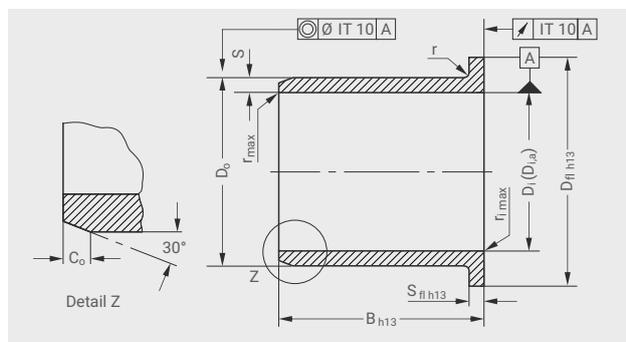
Další rozměry na objednávku.

D<sub>i,a</sub> = Tolerance vnitřního průměru pouzdra po montáži do středu tělesa H7.



# EP<sup>®</sup> 22

## PŘÍRUBOVÁ POUZDRA



Rozměry [mm], rozměry a materiál v souladu se specifikacemi podle GGB

### Vnější zkosené hrany a vnitřní průměry

S	C <sub>0</sub>	r <sub>max</sub>
1,0	0,3	0,5
1,5	0,5	0,7

S	r (mm)
≤1	0,3
>1	0,5

Doporučená třída tolerance pro hřídele h7

Č. DÍLU	TECHNICKÉ ÚDAJE							Tolerance při instalaci				
	Rozměry						Hmotnost g	Těleso H7	D <sub>i,a</sub>			
GGB	Vnitřní Ø D <sub>i</sub>	Vnější Ø D <sub>o</sub>	Příruby Ø D <sub>fi</sub>	Šířka příruby S <sub>fi</sub>	Šířka B							
BB0806EP22	8	10	15	1,0	5,5	0,4	+0,015 0	+0,083 +0,025				
BB0808EP22	8	10	15	1,0	7,5	0,5						
BB0810EP22	8	10	15	1,0	10	0,5						
BB1007EP22	10	12	18	1,0	7	0,6	+0,018 0		+0,102 +0,032			
BB1009EP22	10	12	18	1,0	9	0,7						
BB1012EP22	10	12	18	1,0	12	0,8						
BB1015EP22	10	12	18	1,0	15	1,0						
BB1017EP22	10	12	18	1,0	17	1,1						
BB1207EP22	12	14	20	1,0	7	0,6						
BB1209EP22	12	14	20	1,0	9	0,8						
BB1212EP22	12	14	20	1,0	12	1,2	+0,021 0	+0,124 +0,040				
BB1215EP22	12	14	20	1,0	15	1,3						
BB1217EP22	12	14	20	1,0	17	1,4						
BB1220EP22	12	14	20	1,0	20	1,5						
BB1412EP22	14	16	22	1,0	12	0,9						
BB1417EP22	14	16	22	1,0	17	1,5						
BB1509EP22	15	17	23	1,0	9	1,0				+0,025 0	+0,150 +0,050	
BB1512EP22	15	17	23	1,0	12	1,2						
BB1517EP22	15	17	23	1,0	17	1,5						
BB1520EP22	15	17	23	1,0	20	1,8						
BB1612EP22	16	18	24	1,0	12	1,3						
BB1617EP22	16	18	24	1,0	17	1,7						
BB1812EP22	18	20	26	1,0	12	1,4	+0,030 0		+0,150 +0,050			
BB1817EP22	18	20	26	1,0	17	2,1						
BB2012EP22	20	23	30	1,5	11,5	2,4						
BB2017EP22	20	23	30	1,5	16,5	3,2	+0,030 0	+0,150 +0,050				
BB2022EP22	20	23	30	1,5	21,5	3,9						
BB2512EP22	25	28	35	1,5	11,5	2,9						
BB2517EP22	25	28	35	1,5	16,5	3,9	+0,030 0			+0,150 +0,050		
BB2522EP22	25	28	35	1,5	21,5	4,9						
BB3016EP22	30	34	42	2,0	16	6,4						
BB3026EP22	30	34	42	2,0	26	9,5	+0,030 0				+0,150 +0,050	
BB3040EP22	30	34	42	2,0	40	13,9						
BB4016EP22	40	44	52	2,0	16	8,4						
BB4026EP22	40	44	52	2,0	26	12,4	+0,030 0					+0,150 +0,050
BB4050EP22	40	44	52	2,0	50	22,2						
BB5026EP22	50	55	63	2,0	26	18,8						
BB5060EP22	50	55	63	2,0	60	40,4	+0,030 0		+0,150 +0,050			
BB6050EP22	60	65	73	2,0	50	40,5						
BB6070EP22	60	65	73	2,0	70	55,6						

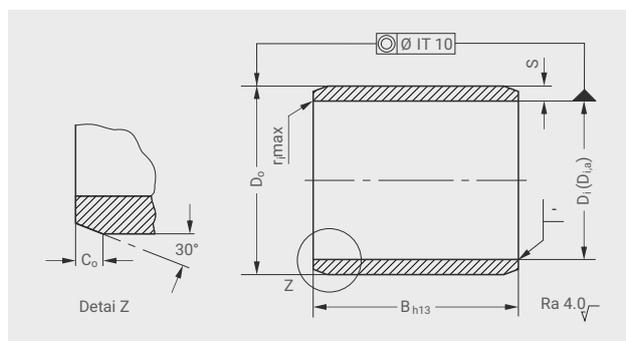
Další rozměry na objednávku.

D<sub>i,a</sub> = Tolerance vnitřního průměru pouzdra po montáži do středu tělesa H7.



# EP<sup>®</sup>43

## VÁLCOVÁ POUZDRA



Rozměry [mm], rozměry a materiál v souladu se specifikacemi podle GGB

Vnější zkosené hrany  
a vnitřní průměry

S	C <sub>o</sub>	r <sub>i,max</sub>
1,0	0,3	0,2
1,5	0,5	0,3
2	0,5	0,3

Doporučená třída tolerance  
pro hřídele h9

Č. DÍLU	TECHNICKÉ ÚDAJE				Tolerance při instalaci	
	Rozměry				Těleso H7	D <sub>i,a</sub>
GGB	Vnitřní Ø D <sub>i</sub>	Vnější Ø D <sub>o</sub>	Šířka B	Hmotnost g		
0806EP43	8	10	6	0,2	+0,015 0	+0,071 +0,013
0808EP63	8	10	8	0,3		
0810EP43	8	10	10	0,4		
0812EP63	8	10	12	0,5		
0815EP43	8	10	15	0,6		
1004EP63	10	12	4	0,2	+0,018 0	+0,086 +0,016
1006EP43	10	12	6	0,3		
1008EP63	10	12	8	0,4		
1010EP63	10	12	10	0,5		
1015EP43	10	12	15	0,7		
1020EP43	10	12	20	1,0		
1210EP43	12	14	10	0,6		
1212EP43	12	14	12	0,7		
1215EP43	12	14	15	0,9		
1220EP43	12	14	20	1,2		
1415EP43	14	16	15	1,0	+0,021 0	+0,104 +0,020
1420EP43	14	16	20	1,4		
1425EP43	14	16	25	1,7		
1515EP43	15	17	15	1,1		
1520EP43	15	17	20	1,4		
1525EP43	15	17	25	1,7		
1625EP43	16	18	25	1,8		
1825EP43	18	20	25	2,0		
2010EP43	20	23	10	1,5		
2015EP43	20	23	15	2,2		
2020EP43	20	23	20	2,9		
2030EP43	20	23	30	4,4		
2515EP43	25	28	15	2,7		
2520EP43	25	28	20	3,6		

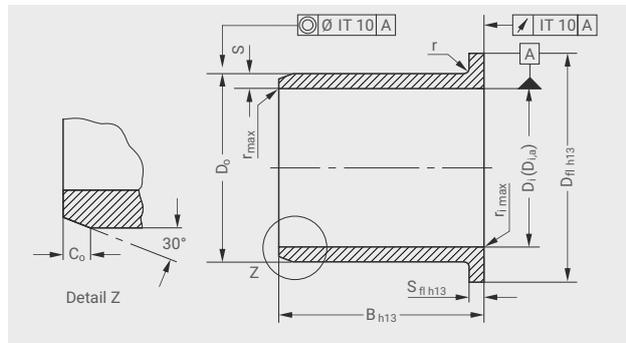
Další rozměry na objednávku.

D<sub>i,a</sub> = Tolerance vnitřního průměru pouzdra po montáži do středu tělesa H7.



# EP<sup>®</sup>43

## PŘÍRUBOVÁ POUZDRA



Rozměry [mm], rozměry a materiál v souladu se specifikacemi podle GGB

### Vnější zkosené hrany a vnitřní průměry

S	C <sub>0</sub>	r <sub>max</sub>
1,0	0,3	0,5
1,5	0,5	0,7

S	r (mm)
≤1	0,3
>1	0,5

Doporučená třída tolerance pro hřídele h7

Č. DÍLU	TECHNICKÉ ÚDAJE						Tolerance při instalaci	
	Rozměry						Těleso H7	D <sub>i,a</sub>
GGB	Vnitřní Ø D <sub>i</sub>	Vnější Ø D <sub>o</sub>	Příruby Ø D <sub>fi</sub>	Šířka příruby S <sub>fi</sub>	Šířka B	Hmotnost g		
BB0806EP43	8	10	15	1,0	5,5	0,4	+0,015 0	+0,071 +0,013
BB0808EP43	8	10	15	1,0	7,5	0,5		
BB0810EP43	8	10	15	1,0	10	0,5		
BB1007EP43	10	12	18	1,0	7	0,6		
BB1009EP43	10	12	18	1,0	9	0,7		
BB1012EP43	10	12	18	1,0	12	0,8		
BB1015EP43	10	12	18	1,0	15	1,0		
BB1017EP43	10	12	18	1,0	17	1,1	+0,018 0	+0,086 +0,016
BB1207EP43	12	14	20	1,0	7	0,6		
BB1209EP43	12	14	20	1,0	9	0,8		
BB1212EP43	12	14	20	1,0	12	1,2		
BB1215EP43	12	14	20	1,0	15	1,3		
BB1217EP43	12	14	20	1,0	17	1,4		
BB1220EP43	12	14	20	1,0	20	1,5		
BB1412EP43	14	16	22	1,0	12	0,9		
BB1417EP43	14	16	22	1,0	17	1,5		
BB1509EP43	15	17	23	1,0	9	1,0		
BB1512EP43	15	17	23	1,0	12	1,2		
BB1517EP43	15	17	23	1,0	17	1,5		
BB1520EP43	15	17	23	1,0	20	1,8		
BB1617EP43	16	18	24	1,0	17	1,7	+0,021 0	+0,104 +0,020
BB2012EP43	20	23	30	1,5	11,5	2,4		
BB2017EP43	20	23	30	1,5	16,5	3,2		
BB2022EP43	20	23	30	1,5	21,5	3,9		
BB2512EP43	25	28	35	1,5	11,5	2,9		
BB2517EP43	25	28	35	1,5	16,5	3,9		
BB2522EP43	25	28	35	1,5	21,5	4,9		

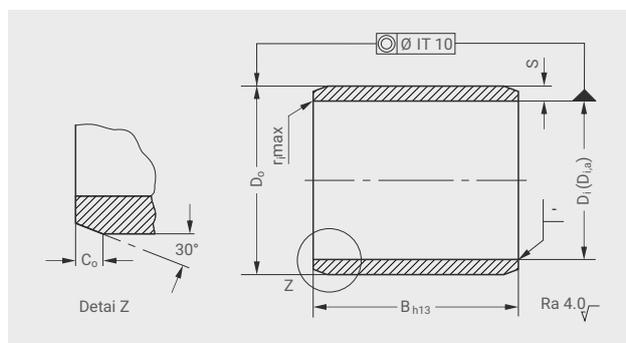
Další rozměry na objednávku.

D<sub>i,a</sub> = Tolerance vnitřního průměru pouzdra po montáži do středu tělesa H7.



# EP<sup>®</sup>63

## VÁLCOVÁ POUZDRA



Rozměry [mm], rozměry a materiál v souladu se specifikacemi podle GGB

Vnější zkosené hrany  
a vnitřní průměry

S	C <sub>0</sub>	r <sub>max</sub>
1,0	0,3	0,2
1,5	0,5	0,3
2	0,5	0,3

Doporučená třída tolerance  
pro hřídele h9

Č. DÍLU	Rozměry				Tolerance při instalaci	
	Vnitřní Ø Di	Vnější Ø Do	Šířka B	Hmotnost g	Těleso H7	Di,a
<b>GGB</b>						
0806EP63	8	10	6	0,2	+0,015 0	+0,071 +0,013
0808EP63	8	10	8	0,3		
0810EP63	8	10	10	0,4		
0812EP63	8	10	12	0,5		
0815EP63	8	10	15	0,6		
1004EP63	10	12	4	0,2	+0,018 0	+0,086 +0,016
1006EP63	10	12	6	0,3		
1008EP63	10	12	8	0,4		
1010EP63	10	12	10	0,5		
1015EP63	10	12	15	0,7		
1020EP63	10	12	20	1,0		
1210EP63	12	14	10	0,6		
1212EP63	12	14	12	0,7		
1215EP63	12	14	15	0,9		
1220EP63	12	14	20	1,2		
1415EP63	14	16	15	1,0	+0,021 0	+0,104 +0,020
1420EP63	14	16	20	1,4		
1425EP63	14	16	25	1,7		
1515EP63	15	17	15	1,1		
1520EP63	15	17	20	1,4		
1525EP63	15	17	25	1,7		
2010EP63	20	23	10	1,5		
2015EP63	20	23	15	2,2		
2020EP63	20	23	20	2,9		
2030EP63	20	23	30	4,4		
2515EP63	25	28	15	2,7		
2520EP63	25	28	20	3,6		

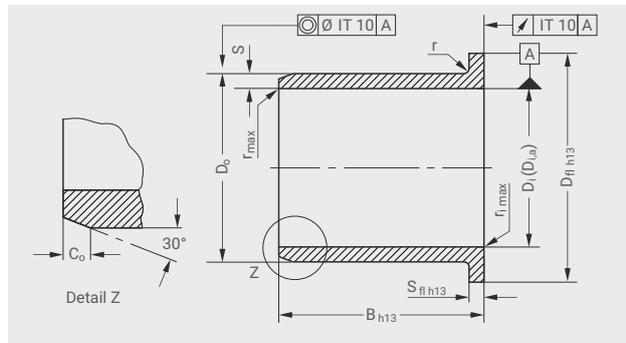
Další rozměry na objednávku.

Di,a = Tolerance vnitřního průměru pouzdra po montáži do středu tělesa H7.



EP<sup>®</sup>63

**PŘÍRUBOVÁ POUZDRA**



Rozměry [mm], rozměry a materiál v souladu se specifikacemi podle GGB

**Vnější zkosené hrany a vnitřní průměry**

S	C <sub>0</sub>	r <sub>max</sub>
1,0	0,3	0,5
1,5	0,5	0,7

S	r (mm)
≤1	0,3
>1	0,5

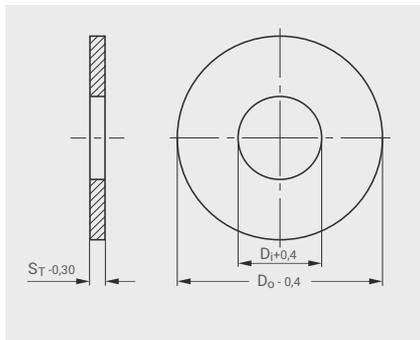
Doporučená třída tolerance pro hřídele h7

Č. DÍLU	TECHNICKÉ ÚDAJE							Tolerance při instalaci	
	Rozměry						Hmotnost g	Těleso H7	D <sub>i,a</sub>
GGB	Vnitřní Ø D <sub>i</sub>	Vnější Ø D <sub>o</sub>	Příruby Ø D <sub>fi</sub>	Šířka příruby S <sub>fi</sub>	Šířka B				
BB0806EP63	8	10	15	1,0	5,5	0,4	+0,015 0	+0,071 +0,013	
BB0808EP63	8	10	15	1,0	7,5	0,5			
BB0810EP63	8	10	15	1,0	10	0,5			
BB1007EP63	10	12	18	1,0	7	0,6			
BB1009EP63	10	12	18	1,0	9	0,7			
BB1012EP63	10	12	18	1,0	12	0,8			
BB1015EP63	10	12	18	1,0	15	1,0			
BB1017EP63	10	12	18	1,0	17	1,1			
BB1207EP63	12	14	20	1,0	7	0,6			
BB1209EP63	12	14	20	1,0	9	0,8			
BB1212EP63	12	14	20	1,0	12	1,2			
BB1215EP63	12	14	20	1,0	15	1,3			
BB1217EP63	12	14	20	1,0	17	1,4			
BB1220EP63	12	14	20	1,0	20	1,5			
BB1412EP63	14	16	22	1,0	12	0,9			
BB1417EP63	14	16	22	1,0	17	1,5			
BB1509EP63	15	17	23	1,0	9	1,0			
BB1512EP63	15	17	23	1,0	12	1,2			
BB1517EP63	15	17	23	1,0	17	1,5			
BB1520EP63	15	17	23	1,0	20	1,8			
BB1617EP63	16	18	24	1,0	17	1,7			
BB2012EP63	20	23	30	1,5	11,5	2,4			
BB2017EP63	20	23	30	1,5	16,5	3,2			
BB2022EP63	20	23	30	1,5	21,5	3,9			
BB2512EP63	25	28	35	1,5	11,5	2,9			
BB2517EP63	25	28	35	1,5	16,5	3,9			
BB2522EP63	25	28	35	1,5	21,5	4,9			

Další rozměry na objednávku.

D<sub>i,a</sub> = Tolerance vnitřního průměru pouzdra po montáži do středu tělesa H7.

## PŘÍTLAČNÉ PODLOŽKY



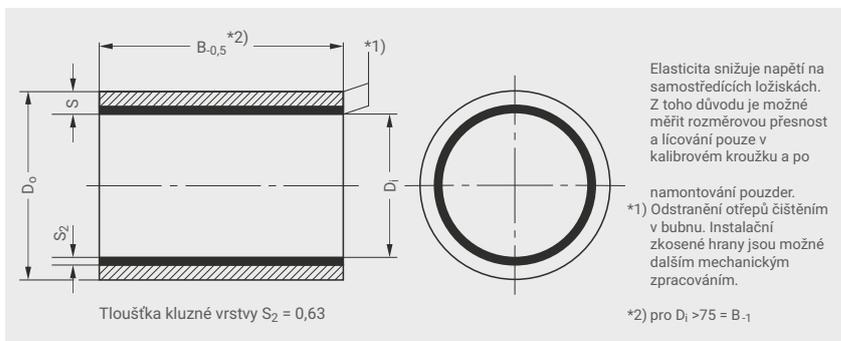
Č. DÍLU	TECHNICKÉ ÚDAJE			
	Rozměry			Hmotnost g
GGB	Vnitřní Ø D <sub>i</sub>	Vnější Ø D <sub>o</sub>	Tloušťka S <sub>T</sub>	
WC10KA	10,5	24,20	1,65	0,8
WC12KA	12,5	26,20	1,65	0,9
WC14KA	14,5	30,20	1,65	1,1
WC16KA	16,5	32,20	1,65	1,3
WC18KA	18,5	36,20	1,65	1,6
WC20KA	20,5	38,20	1,65	1,7
WC22KA	22,5	42,20	1,65	2,0
WC24KA	24,5	44,20	1,65	2,2
WC25KA	25,5	48,20	1,65	2,8
WC28KA	28,5	48,20	1,65	2,5
WC30KA	30,5	54,20	1,65	3,3
WC35KA	36,0	62,20	1,65	4,3
WC40KA	41,0	66,20	1,65	4,7
WC45KA	46,0	74,20	2,15	5,6
WC50KA	51,0	78,20	2,15	5,8

Další rozměry na objednávku.



# GAR-MAX®

## VÁLCOVÁ POUZDRA



Rozměry [mm]

Č. DÍLU	TECHNICKÉ ÚDAJE						Tolerance při instalaci		
	Rozměry					Hmotnost g	Těleso hřídeľový čep	Volný prostor min./max.	
GGB	Vnitřní Ø $D_i$	Vnější Ø $D_o$	Šířka B	Tloušťka S					
162015GM	16	20	15	2,0	3,8	H7	+0,020	+0,198	
162020GM	16	20	20	2,0	4,8				
202415GM	20	24	15	2,0	4,1				
202420GM	20	24	20	2,0	5,4				
202425GM	20	24	25	2,0	6,8				
222620GM	22	26	20	2,0	6,5				
222625GM	22	26	25	2,0	8,0				
253020GM	25	30	20	2,5	8,1				
253025GM	25	30	25	2,5	10,6				
253030GM	25	30	30	2,5	12,1				
283422GM	28	34	22	3,0	12,0	H7	+0,020	+0,208	
303620GM	30	36	20	3,0	11,7				
303630GM	30	36	30	3,0	17,4				
303636GM	30	36	36	3,0	21,0				
303640GM	30	36	40	3,0	23,3				
303650GM	30	36	50	3,0	29,1				
354130GM	35	41	30	3,0	20,1				
354135GM	35	41	35	3,0	23,5				
354140GM	35	41	40	3,0	26,8				
354150GM	35	41	50	3,0	33,5				
404820GM	40	48	20	4,0	20,7	h8	+0,020	+0,214	
404830GM	40	48	30	4,0	31,0				
404840GM	40	48	40	4,0	41,4				
404850GM	40	48	50	4,0	51,7				
455330GM	45	53	30	4,0	34,5				
455340GM	45	53	40	4,0	46,1				
455345GM	45	53	45	4,0	51,8				
455350GM	45	53	50	4,0	57,5				
455360GM	45	53	60	4,0	69,1				
505830GM	50	58	30	4,0	38,1				+0,025
505840GM	50	58	40	4,0	50,8				
505850GM	50	58	50	4,0	63,4				
505860GM	50	58	60	4,0	76,1				
556330GM	55	63	30	4,0	41,6				
556340GM	55	63	40	4,0	55,5				
556360GM	55	63	60	4,0	83,2				
607030GM	60	70	30	5,0	57,3	+0,025	+0,251		
607040GM	60	70	40	5,0	76,4				
607045GM	60	70	45	5,0	85,9				
607050GM	60	70	50	5,0	95,4				
607060GM	60	70	60	5,0	114,6				
657550GM	65	75	50	5,0	102,8				

Č. DÍLU	TECHNICKÉ ÚDAJE						Tolerance při instalaci		
	Rozměry					Hmotnost g	Těleso hřídeľový čep	Volný prostor min./max.	
GGB	Vnitřní Ø $D_i$	Vnější Ø $D_o$	Šířka B	Tloušťka S					
708040GM	70	80	40	5,0	86,7	H7	+0,030	+0,236	
708050GM	70	80	50	5,0	110,2				
708055GM	70	80	55	5,0	121,3				
708060GM	70	80	60	5,0	130,0				
708070GM	70	80	70	5,0	154,2				
708080GM	70	80	80	5,0	173,4				
758550GM	75	85	50	5,0	117,5				
758560GM	75	85	60	5,0	140,9				
758570GM	75	85	70	5,0	164,5				
758580GM	75	85	80	5,0	187,9				
809050GM	80	90	50	5,0	124,8	h8	+0,040	+0,271	
809060GM	80	90	60	5,0	149,8				
809070GM	80	90	70	5,0	174,7				
809080GM	80	90	80	5,0	199,7				
859560GM	85	95	60	5,0	158,6				
859580GM	85	95	80	5,0	211,5				
9010570GM	90	105	70	7,5	300,6				
10011580GM	100	115	80	7,5	378,8				
100115100GM	100	115	100	7,5	473,5				
100115120GM	100	115	120	7,5	568,2				
110125100GM	110	125	100	7,5	517,5	+0,040	+0,304		
110125120GM	110	125	120	7,5	620,9				
120135100GM	120	135	100	7,5	561,6			+0,040	+0,309
120135120GM	120	135	120	7,5	673,9				

### Rozměry ve smontovaném stavu

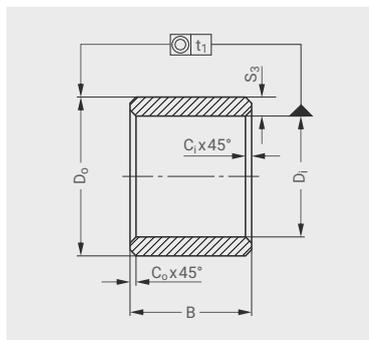
Vnitřní Ø $D_i$		Vnitřní Ø $D_i$	
16 - 25	+0,190 +0,110	>70 - 85	+0,265 +0,165
>25 - 40	+0,195 +0,115	>85 - 100	+0,275 +0,175
>40 - 50	+0,230 +0,130	>100 - 110	+0,300 +0,175
>50 - 65	+0,240 +0,140	>110 - 120	+0,305 +0,180
>65 - 70	+0,245 +0,145		

Vnitřní Ø $D_i$		Vnitřní Ø $D_i$	
>16 - 25	+0,090 +0,040	>70 - 85	+0,125 +0,075
>25 - 40	+0,095 +0,045	>85 - 100	+0,135 +0,085
>40 - 50	+0,105 +0,055	>100 - 110	+0,140 +0,090
>50 - 70	+0,115 +0,065	>110 - 120	+0,170 +0,100



# GGB-BP25

**SLINUTÝ BRONZ  
VÁLCOVÁ POUZDRA**



$t_1$  pro  $D_i \leq 20 \text{ mm} = 50 \text{ mm}$   
 $t_1$  pro  $20 \text{ mm} < D_i \leq 35 \text{ mm} = 70 \text{ mm}$   
 $t_1$  pro  $D_i > 35 = 100 \text{ mm}$   
 zkosené hrany  $C = (0,1 \text{ až } 0,2) S_3$   
 min. 0,2 mm

$B > 10 \pm 1\%$   
 $B \leq 10 \pm 0,1 \text{ mm}$

Č. DÍLU	TECHNICKÉ ÚDAJE				Tolerance při instalaci Těleso hřídelový čep
	Rozměry				
GGB	Vnitřní Ø $D_i$	Vnější Ø $D_o$	Šířka B	Hmotnost g	
020502BP25	2	5	2	0,2	
020503BP25	2	5	3	0,3	
030604BP25	3	6	4	0,6	
030606BP25	3	6	6	0,9	
030610BP25	3	6	10	1,4	
040704BP25	4	7	4	0,7	
040708BP25	4	7	8	1,4	
040712BP25	4	7	12	2,1	
040804BP25	4	8	4	1,0	
040808BP25	4	8	8	2,0	
040812BP25	4	8	12	3,0	
050805BP25	5	8	5	1,0	
050808BP25	5	8	8	1,7	
050810BP25	5	8	10	2,1	
050812BP25	5	8	12	2,5	
050816BP25	5	8	16	3,3	
050904BP25	5	9	4	1,3	
050905BP25	5	9	5	1,5	
050908BP25	5	9	8	2,4	
060906BP25	6	9	6	1,4	
060910BP25	6	9	10	2,4	
060912BP25	6	9	12	3,8	
060916BP25	6	9	16	3,5	
061006BP25	6	10	6	2,0	
061010BP25	6	10	10	3,3	
061012BP25	6	10	12	3,9	
061016BP25	6	10	16	5,4	
061206BP25	6	12	6	3,4	
061210BP25	6	12	10	5,7	
061212BP25	6	12	12	6,8	
061216BP25	6	12	16	9,1	
071005BP25	7	10	5	1,4	
071008BP25	7	10	8	2,2	
071010BP25	7	10	10	2,7	
081108BP25	8	11	8	2,4	
081112BP25	8	11	12	3,6	
081116BP25	8	11	16	4,8	
081120BP25	8	11	20	6,0	
081208BP25	8	12	8	3,4	
081212BP25	8	12	12	5,1	
081216BP25	8	12	16	6,7	
081220BP25	8	12	20	8,4	
081408BP25	8	14	8	5,6	
081412BP25	8	14	12	8,3	
081416BP25	8	14	16	11,0	
081420BP25	8	14	20	13,9	
091206BP25	9	12	6	2,0	
091210BP25	9	12	10	3,3	
091214BP25	9	12	14	4,6	

H7  
f7

Č. DÍLU	TECHNICKÉ ÚDAJE				Tolerance při instalaci Těleso hřídelový čep
	Rozměry				
GGB	Vnitřní Ø $D_i$	Vnější Ø $D_o$	Šířka B	Hmotnost g	
101310BP25	10	13	10	3,6	
101316BP25	10	13	16	5,3	
101320BP25	10	13	20	7,3	
101325BP25	10	13	25	9,1	
101410BP25	10	14	10	5,1	
101416BP25	10	14	16	8,1	
101420BP25	10	14	20	10,1	
101425BP25	10	14	25	12,6	
101510BP25	10	15	10	6,6	
101516BP25	10	15	16	10,2	
101520BP25	10	15	20	13,2	
101525BP25	10	15	25	16,4	
101610BP25	10	16	10	8,2	
101616BP25	10	16	16	13,1	
101620BP25	10	16	20	16,4	
101625BP25	10	16	25	20,5	
121512BP25	12	15	12	5,1	
121516BP25	12	15	16	6,8	
121520BP25	12	15	20	8,5	
121525BP25	12	15	25	10,6	
121612BP25	12	16	12	7,1	
121616BP25	12	16	16	9,4	
121620BP25	12	16	20	11,8	
121625BP25	12	16	25	14,7	
121712BP25	12	17	12	9,2	
121716BP25	12	17	16	12,2	
121720BP25	12	17	20	15,3	
121725BP25	12	17	25	19,1	
121812BP25	12	18	12	10,7	
121816BP25	12	18	16	14,6	
121820BP25	12	18	20	17,6	
121825BP25	12	18	25	22,3	
141814BP25	14	18	14	9,4	
141818BP25	14	18	18	11,7	
141822BP25	14	18	22	14,8	
141828BP25	14	18	28	18,9	
142014BP25	14	20	14	15,0	
142018BP25	14	20	18	19,4	
142022BP25	14	20	22	23,6	
142028BP25	14	20	28	30,0	
151916BP25	15	19	16	11,4	
151920BP25	15	19	20	14,3	
151925BP25	15	19	25	18,0	
151932BP25	15	19	32	22,9	
152116BP25	15	21	16	18,2	
152120BP25	15	21	20	22,0	
152125BP25	15	21	25	27,5	
152132BP25	15	21	32	36,2	

H7  
f7

Jiné rozměry/materiály a speciální díly na objednávku.

**Pozn.:** Společnost GGB neprovádí dělení ani zkracování.

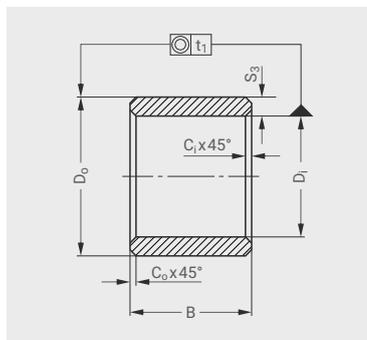
Tolerance tloušťky stěny < 4 mm.

V případě tloušťky stěny 4 mm a více se obraťte na společnost GGB.



# GGB-BP25

**SLINUTÝ BRONZ  
VÁLCOVÁ POUZDRA**



Po zatlačení pouzder do otvoru v tělese H7 pomocí trnu M6 mají válcová pouzdra vnitřní průměr H7 (H8 v případě  $\varnothing \geq 50$  mm) a přírubová pouzdra vnitřní průměr pouzdra H8.

Dodací tolerance v souladu s normou ISO je F7/s7 u válcových pouzder (pro  $D_i > 50$  mm a  $D_o > 50$  mm F8/s8) a F8/s8 pro přírubová pouzdra.

Č. DÍLU	TECHNICKÉ ÚDAJE				Tolerance při instalaci Těleso hřídelový čep
	Rozměry				
GGB	Vnitřní $\varnothing D_i$	Vnější $\varnothing D_o$	Šířka B	Hmotnost g	
162016BP25	16	20	16	12,2	
162020BP25	16	20	20	15,3	
162025BP25	16	20	25	19,0	
162032BP25	16	20	32	24,2	
162216BP25	16	22	16	19,2	
162220BP25	16	22	20	24,0	
162225BP25	16	22	25	30,0	
162232BP25	16	22	32	38,3	
182218BP25	18	22	18	15,1	
182222BP25	18	22	22	18,5	
182228BP25	18	22	28	23,6	
182236BP25	18	22	36	30,3	
182418BP25	18	24	18	23,8	
182422BP25	18	24	22	29,2	
182428BP25	18	24	28	37,1	
182436BP25	18	24	36	47,7	
182518BP25	18	25	18	28,6	
182522BP25	18	25	22	35,0	
182528BP25	18	25	28	44,5	
182536BP25	18	25	36	57,2	
202416BP25	20	24	16	14,8	
202420BP25	20	24	20	18,6	
202425BP25	20	24	25	23,1	
202432BP25	20	24	32	29,8	
202516BP25	20	25	16	18,9	
202520BP25	20	25	20	23,7	
202525BP25	20	25	25	29,6	
202532BP25	20	25	32	37,8	
202616BP25	20	26	16	23,2	
202620BP25	20	26	20	29,2	
202625BP25	20	26	25	36,2	
202632BP25	20	26	32	46,3	
202816BP25	20	28	16	32,3	
202820BP25	20	28	20	40,4	
202832BP25	20	28	32	64,6	
222718BP25	22	27	18	23,2	
222728BP25	22	27	28	36,1	
222736BP25	22	27	36	46,4	
222818BP25	22	28	18	28,5	
222822BP25	22	28	22	34,9	
222828BP25	22	28	28	44,4	
222836BP25	22	28	36	57,0	
222918BP25	22	29	18	33,8	
222936BP25	22	29	36	67,6	
253020BP25	25	30	20	28,9	
253025BP25	25	30	25	36,2	
253032BP25	25	30	32	43,6	
253040BP25	25	30	40	57,9	
253220BP25	25	32	20	42,0	
253225BP25	25	32	25	52,4	
253232BP25	25	32	32	67,1	
253240BP25	25	32	40	83,9	

H7  
f7

Č. DÍLU	TECHNICKÉ ÚDAJE				Tolerance při instalaci Těleso hřídelový čep
	Rozměry				
	Vnitřní $\varnothing D_i$	Vnější $\varnothing D_o$	Šířka B	Hmotnost g	
283222BP25	28	32	22	27,8	
283236BP25	28	32	36	45,4	
283245BP25	28	32	45	56,8	
283322BP25	28	33	22	34,2	
283345BP25	28	33	45	73,1	
283622BP25	28	36	22	57,4	
283628BP25	28	36	28	73,1	
283636BP25	28	36	36	93,9	
283645BP25	28	36	45	117,4	
303824BP25	30	38	24	68,7	
303830BP25	30	38	30	85,8	
303838BP25	30	38	38	108,7	
323820BP25	32	38	20	44,2	
323825BP25	32	38	25	55,2	
323832BP25	32	38	32	70,7	
323840BP25	32	38	40	88,4	
323850BP25	32	38	50	110,5	
324025BP25	32	40	25	75,7	
324032BP25	32	40	32	96,9	
324040BP25	32	40	40	121,2	
324050BP25	32	40	50	151,4	
354422BP25	35	44	22	82,1	
354428BP25	35	44	28	130,6	
354435BP25	35	44	35	130,7	
354525BP25	35	45	25	105,6	
354535BP25	35	45	35	147,2	
354540BP25	35	45	40	168,3	
354550BP25	35	45	50	211,	
364245BP25	36	42	45	110,8	
364545BP25	36	45	45	171,6	
384425BP25	38	44	25	64,4	
384445BP25	38	44	45	116,9	
404625BP25	40	46	25	67,8	
404632BP25	40	46	32	86,8	
404640BP25	40	46	40	108,5	
404650BP25	40	46	50	135,7	
405025BP25	40	50	25	118,3	
405032BP25	40	50	32	152,7	
405040BP25	40	50	40	189,3	
405050BP25	40	50	50	239,0	
455128BP25	45	51	28	84,8	
455535BP25	45	55	35	185,9	
455545BP25	45	55	45	237,4	
455628BP25	45	56	28	163,6	
455636BP25	45	56	36	210,4	
455656BP25	45	56	56	327,2	

H7  
f7

Jiné rozměry/materiály a speciální díly na objednávku.

Pozn.: Společnost GGB neprovádí dělení ani zkracování.

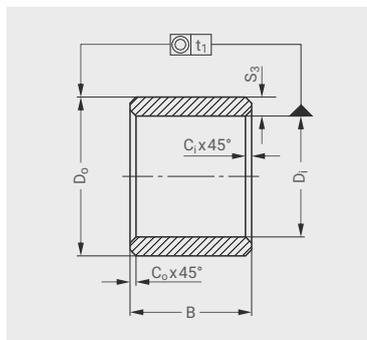
Tolerance tloušťky stěny < 4 mm.

V případě tloušťky stěny 4 mm a více se obraťte na společnost GGB.



# GGB-BP25

**SLINUTÝ BRONZ  
VÁLCOVÁ POUZDRA**



$t_1$  pro  $D_i \leq 20 \text{ mm} = 50 \text{ mm}$   
 $t_1$  pro  $20 \text{ mm} < D_i \leq 35 \text{ mm} = 70 \text{ mm}$   
 $t_1$  pro  $D_i > 35 = 100 \text{ mm}$   
 zkosené hrany  $C = (0,1 \text{ bis } 0,2) S_3$   
 min. 0,2 mm

$B > 10 \pm 1\%$   
 $B \leq 10 \pm 0,1 \text{ mm}$

Č. DÍLU	TECHNICKÉ ÚDAJE				Tolerance při instalaci Těleso hřídelový čep
	Rozměry			Hmotnost g	
GGB	Vnitřní Ø $D_i$	Vnější Ø $D_o$	Šířka B		
505640BP25	50	56	40	133,9	H7 f7
506032BP25	50	60	32	185,1	
506040BP25	50	60	40	231,4	
506050BP25	50	60	50	289,3	
506063BP25	50	60	63	357,2	
556540BP25	55	65	40	244,0	
556555BP25	55	65	55	335,6	
556570BP25	55	65	70	440,3	
607050BP25	60	70	50	304,9	
607060BP25	60	70	60	409,9	
607090BP25	60	70	90	614,9	
608090BP25	60	80	90	1324,6	
708090BP25	70	80	90	709,7	
7080120BP25	70	80	120	975,0	
100120120BP25	100	120	120	2860,0	

Jiné rozměry/materiály a speciální díly na objednávku.

**Pozn.:** Společnost GGB neprovádí dělení ani zkracování.

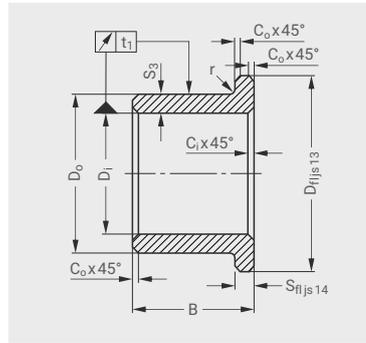
Tolerance tloušťky stěny < 4 mm.

V případě tloušťky stěny 4 mm a více se obraťte na společnost GGB.



# GGB-BP25

**SLINUTÝ BRONZ  
PŘÍRUBOVÁ POUZDRA**



$t_1$  pro  $D_1 \leq 20 \text{ mm} = 60 \text{ mm}$   
 $t_1$  pro  $20 \text{ mm} < D_1 \leq 35 \text{ mm} = 80 \text{ mm}$   
 $t_1$  pro  $D_1 > 35 = 100 \text{ mm}$   
 zkosené hrany  $C = (0,1 \text{ bis } 0,2) S_3$   
 min. 0,2 mm

$r = \max. 0,3 \times S_3$   
 $B > 10 \pm 1\%$   
 $B \leq 10 \pm 0,1 \text{ mm}$

Č. DÍLU	TECHNICKÉ ÚDAJE						Tolerance při instalaci Těleso hřídelový čep
	Rozměry						
GGB	Vnitřní Ø D <sub>i</sub>	Vnější Ø D <sub>o</sub>	Příruby Ø D <sub>fl</sub>	Šířka B	Šířka příruby S <sub>fl</sub>	Hmotnost g	
BB030604BP25	3	6	9	4	1,5	0,9	
BB030606BP25	3	6	9	6	1,5	1,2	
BB030610BP25	3	6	9	10	1,5	1,8	
BB040804BP25	4	8	12	4	2,0	1,8	
BB040808BP25	4	8	12	8	2,0	2,9	
BB040812BP25	4	8	12	12	2,0	3,9	
BB061006BP25	6	10	14	6	2,0	3,0	
BB061010BP25	6	10	14	10	2,0	4,4	
BB061016BP25	6	10	14	16	2,0	6,4	
BB081208BP25	8	12	16	8	2,0	4,5	
BB081212BP25	8	12	16	12	2,0	6,2	
BB081216BP25	8	12	16	16	2,0	7,9	
BB091410BP25	9	14	19	10	2,5	8,2	
BB091414BP25	9	14	19	14	2,5	10,6	
BB101310BP25	10	13	16	10	1,5	9,1	
BB101316BP25	10	13	16	16	1,5	6,5	
BB101320BP25	10	13	16	20	1,5	8,0	
BB101510BP25	10	15	20	10	2,5	8,9	
BB101516BP25	10	15	20	16	2,5	12,8	
BB101520BP25	10	15	20	20	2,5	15,6	
BB101608BP25	10	16	22	8	3,0	10,2	
BB101610BP25	10	16	22	10	3,0	11,8	
BB101616BP25	10	16	22	16	3,0	16,7	
BB121512BP25	12	15	18	12	1,5	5,9	
BB121516BP25	12	15	18	16	1,5	7,8	
BB121520BP25	12	15	18	20	1,5	9,3	
BB121712BP25	12	17	22	12	2,5	11,7	
BB121716BP25	12	17	22	16	2,5	14,8	
BB121720BP25	12	17	22	20	2,5	17,9	
BB121725BP25	12	17	22	25	2,5	21,6	
BB121808BP25	12	18	24	8	3,0	11,5	
BB121812BP25	12	18	24	12	3,0	15,3	
BB121820BP25	12	18	24	20	3,0	22,9	
BB141814BP25	14	18	22	14	2,0	11,1	
BB141818BP25	14	18	22	18	2,0	13,8	
BB141822BP25	14	18	22	22	2,0	16,5	
BB142014BP25	14	20	26	14	3,0	19,4	
BB142018BP25	14	20	26	18	3,0	23,6	
BB142022BP25	14	20	26	22	3,0	27,9	
BB142028BP25	14	20	26	28	3,0	34,4	
BB151916BP25	15	19	23	16	2,0	13,2	
BB151920BP25	15	19	23	20	2,0	16,1	
BB152116BP25	15	21	27	16	3,0	22,7	
BB152120BP25	15	21	27	20	3,0	27,2	
BB152125BP25	15	21	27	25	3,0	33,0	
BB152132BP25	15	21	27	32	3,0	40,9	
BB162016BP25	16	20	24	16	2,0	14,0	
BB162020BP25	16	20	24	20	2,0	17,2	
BB162025BP25	16	20	24	25	2,0	18,9	
BB162216BP25	16	22	28	16	3,0	24,0	
BB162220BP25	16	22	28	20	3,0	28,6	
BB162225BP25	16	22	28	25	3,0	34,7	
BB162232BP25	16	22	28	32	3,0	40,5	

H7  
f7

Č. DÍLU	TECHNICKÉ ÚDAJE						Tolerance při instalaci Těleso hřídelový čep
	Rozměry						
GGB	Vnitřní Ø D <sub>i</sub>	Vnější Ø D <sub>o</sub>	Příruby Ø D <sub>fl</sub>	Šířka B	Šířka příruby S <sub>fl</sub>	Hmotnost g	
BB182218BP25	18	22	26	18	2,0	17,1	
BB182222BP25	18	22	26	22	2,0	20,5	
BB182228BP25	18	22	26	28	2,0	25,6	
BB182418BP25	18	24	30	18	3,0	29,0	
BB182422BP25	18	24	30	22	3,0	34,2	
BB182428BP25	18	24	30	28	3,0	42,2	
BB202416BP25	20	24	28	16	2,0	17,0	
BB202420BP25	20	24	28	20	2,0	20,7	
BB202425BP25	20	24	28	25	2,0	25,5	
BB202616BP25	20	26	32	16	3,0	29,0	
BB202620BP25	20	26	32	20	3,0	34,5	
BB202625BP25	20	26	32	25	3,0	40,0	
BB202632BP25	20	26	32	32	3,0	51,8	
BB222718BP25	22	27	32	18	2,5	27,0	
BB222722BP25	22	27	32	22	2,5	32,5	
BB222728BP25	22	27	32	28	2,5	40,0	
BB222825BP25	22	28	34	25	3,0	45,1	
BB222922BP25	22	29	36	22	3,5	49,7	
BB222936BP25	22	29	36	36	3,5	75,8	
BB253020BP25	25	30	35	20	2,5	33,2	
BB253025BP25	25	30	35	25	2,5	40,4	
BB253032BP25	25	30	35	32	2,5	50,6	
BB253220BP25	25	32	39	20	3,5	51,2	
BB253225BP25	25	32	39	25	3,5	61,6	
BB253232BP25	25	32	39	32	3,5	76,3	
BB283622BP25	28	36	44	22	4,0	72,7	
BB283636BP25	28	36	44	36	4,0	106,1	
BB303820BP25	30	38	46	20	4,0	71,4	
BB303825BP25	30	38	46	25	4,0	85,8	
BB303830BP25	30	38	46	30	4,0	100,1	
BB323820BP25	32	38	44	20	3,0	51,9	
BB323825BP25	32	38	44	25	3,0	62,9	
BB323832BP25	32	38	44	32	3,0	78,4	
BB324020BP25	32	40	48	20	4,0	75,5	
BB324025BP25	32	40	48	25	4,0	90,5	
BB324030BP25	32	40	48	30	4,0	99,9	
BB324032BP25	32	40	48	32	4,0	111,8	
BB364522BP25	36	45	54	22	4,5	105,4	
BB364528BP25	36	45	54	28	4,5	128,4	
BB364536BP25	36	45	54	36	4,5	159,1	
BB404625BP25	40	46	52	25	3,0	77,3	
BB404632BP25	40	46	52	32	3,0	96,4	
BB404640BP25	40	46	52	40	3,0	118,2	
BB405025BP25	40	50	60	25	5,0	147,3	
BB405032BP25	40	50	60	32	5,0	180,8	
BB405040BP25	40	50	60	40	5,0	218,4	
BB455145BP25	45	51	57	45	3,0	147,1	
BB505632BP25	50	56	62	32	3,0	118,1	
BB506032BP25	50	60	70	32	5,0	219,5	
BB506040BP25	50	60	70	40	5,0	265,3	
BB506050BP25	50	60	70	50	5,0	323,8	
BB607050BP25	60	70	80	50	5,0	381,4	
BB607060BP25	60	70	80	60	5,0	450,7	

H7  
f7

Jiné rozměry/materiály a speciální díly na objednávku.

Pozn.: Společnost GGB neprovádí dělení ani zkracování.

Tolerance tloušťky stěny < 4 mm.

V případě tloušťky stěny 4 mm a více se obraťte na společnost GGB.



# Samostředící ložiskové těleso EXALIGN®

## STOJATÉ LOŽISKOVÉ TĚLESO PB

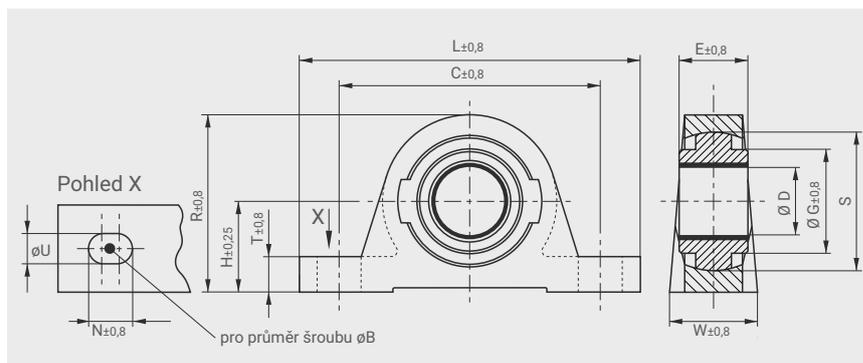
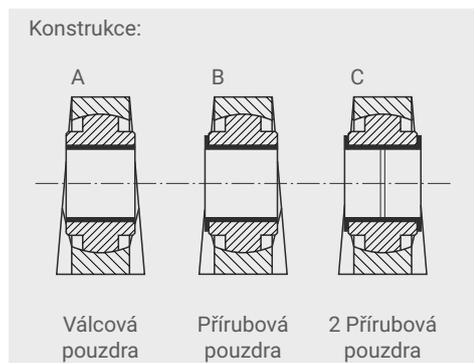
Materiál tělesa: GG 20

Materiál kuličkového ložiska: GG 20

Nerezová verze a verze odolná proti korozi na objednávku.

Příklad objednávky:

Velikost Konstrukce  
**PB1-10M-B-DU** — Materiál pouzdra  
 Stojaté ložisko rozměrné Standardní pouzdro dvoj



Jiné rozměry na objednávku.

\* Rozměr D je se standardním zalisovaným pouzdem.

Č. DÍLU	Rozměry [mm] EXALIGN® PB Stojaté ložiskové těleso													Hmotnost
GGB	øU	øB	D*	E	H	C	L	W	T	R	G	N	S	kg
PB1-10M	9,5	8	10	15	28,6	76	102	25	10	56	33,3	13	41,2	0,36
PB1-12M			12	15	28,6	76	102	25	10	56	33,3	13	41,2	0,35
PB1-15M			15	15	28,6	76	102	25	10	56	33,3	13	41,2	0,34
PB2-20M	11,1	10	20	20	33,3	95	124	32	13	65	39,7	16	50,7	0,63
PB2-25M			25	25	33,3	95	124	32	13	65	39,7	16	50,7	0,62
PB3-30M	14,3	12	30	30	41,3	122	159	41	16	81	51,0	22	63,4	1,35
PB4-35M			35	35	49,2	137	183	48	16	102	60,3	22	76,1	1,80
PB4-40M			40	40	49,2	137	183	48	16	102	60,3	22	76,1	1,90
PB5-45M	17,5	16	45	45	54,0	152	194	54	16	113	73,0	22	88,8	3,00
PB6-50M			50	50	61,9	168	214	57	19	122	79,3	22	100,0	3,80
PB7-55M			55	55	66,7	197	247	64	22	135	83,0	22	110,0	4,40
PB7-60M	22,2	20	60	60	66,7	197	247	64	22	135	83,0	22	110,0	5,50
PB7-65M			65	60	66,7	197	247	64	22	135	83,0	22	110,0	5,30
PB8-70M			70	65	71,4	200	254	70	25	143	89,0	22	120,0	6,35
PB8-75M	22,2	20	75	65	71,4	200	254	70	25	143	89,0	22	120,0	5,80
PB9-80M			80	80	87,3	235	295	89	32	175	108,0	27	139,7	10,70
PB9-85M			85	80	87,3	235	295	89	32	175	108,0	27	139,7	10,35
PB10-90M	22,2	20	90	80	101,6	279	330	102	32	206	130,0	30	170,0	17,45
PB10-100M			100	80	101,6	279	330	102	32	206	130,0	30	170,0	16,50



# Samostředící ložiskové těleso EXALIGN®

## STOJATÉ LOŽISKOVÉ TĚLESO DF

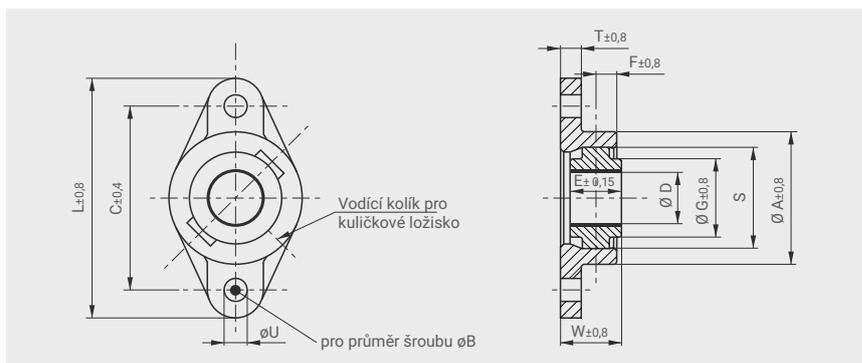
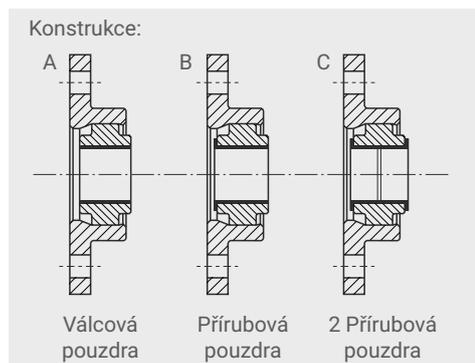
Materiál tělesa: GG 20

Materiál kuličkového ložiska: GG 20

Nerezová verze a verze odolná proti korozi na objednávku.

Příklad objednávky:

Velikost Konstrukce  
**DF1-10M-B-DU** — Materiál pouzdra  
 Stojaté rozměrné  
 ložisko Standardní pouzdro dvoj



Jiné rozměry na objednávku.

\* Rozměr D je se standardním zalisovaným pouzdem.

Č. DÍLU	Rozměry [mm] EXALIGN® DF Stojaté ložiskové těleso												Hmotnost
GGB	øU	øB	D*	E	C	L	T	W	A	F	G	S	kg
DF1-10M	9,5	8	10	15	81	103	8	23	54	6	33,3	41,2	0,31
DF1-12M			12	15	81	103	8	23	54	6	33,3	41,2	0,30
DF1-15M			15	15	81	103	8	23	54	6	33,3	41,2	0,29
DF2-20M	11,1	10	20	20	89	116	10	27	64	10	39,7	50,7	0,48
DF2-25M			25	25	89	116	10	30	64	10	39,7	50,7	0,47
DF3-30M	14,3	12	30	30	113	143	11	36	79	13	51,0	63,4	1,00
DF4-35M			35	35	130	159	14	45	95	16	60,3	76,1	1,40
DF4-40M			40	40	130	159	14	45	95	16	60,3	76,1	1,40
DF5-45M			45	45	144	175	16	51	108	16	73,0	88,8	2,30
DF6-50M			50	50	157	190	16	58	117	21	79,3	100,0	2,90
DF7-55M	17,5	16	55	55	184	216	17	62	137	22	83,0	110,0	3,50
DF7-60M			60	60	184	216	17	65	137	22	83,0	110,0	4,30
DF7-65M			65	60	184	216	17	65	137	22	83,0	110,0	4,10
DF8-70M			70	65	202	236	19	71	143	25	89,0	120,0	4,85
DF8-75M			75	65	202	236	19	71	143	25	89,0	120,0	4,50
DF9-80M	22,2	20	80	80	214	259	22	81	171	29	108,0	139,7	7,80
DF9-85M			85	80	214	259	22	81	171	29	108,0	139,7	7,45
DF10-90M			90	80	279	324	25	91	210	32	130,0	170,0	14,25
DF10-100M			100	80	279	324	25	91	210	32	130,0	170,0	13,30



# Samostředící ložiskové těleso EXALIGN®

## STOJATÉ LOŽISKOVÉ TĚLESO FL

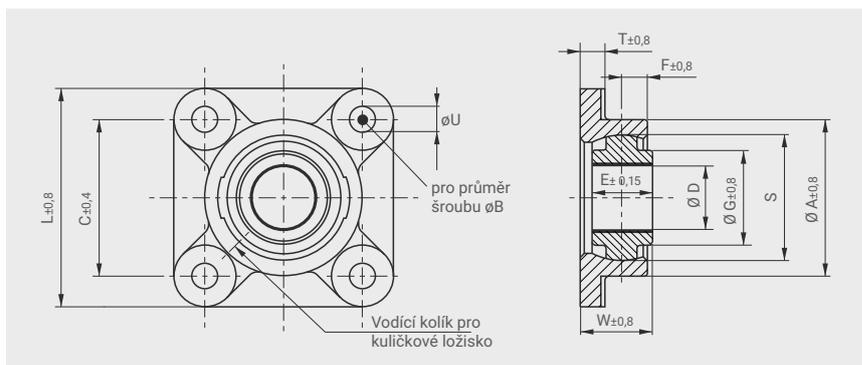
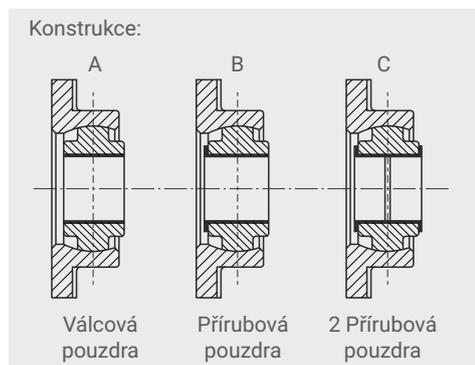
Materiál tělesa: GG 20

Materiál kuličkového ložiska: GG 20

Nerezová verze a verze odolná proti korozi na objednávku.

Příklad objednávky:

Velikost Konstrukce  
**FL1-10M-B-DU** — Materiál pouzdra  
 Stojaté ložisko rozměrné Standardní pouzdro dvoj



Jiné rozměry na objednávku.

\* Rozměr D je se standardním zalisovaným pouzdrem.

Č. DÍLU	Rozměry [mm] EXALIGN® FL Stojaté ložiskové těleso												Hmotnost
GGB	øU	øB	D*	E	C	L	T	W	A	F	G	S	kg
FL1-10M	9,5	8	10	15	57	76	8	23	54	6	33,3	41,2	0,41
FL1-12M			12	15	57	76	8	23	54	6	33,3	41,2	0,40
FL1-15M			15	15	57	76	8	23	54	6	33,3	41,2	0,39
FL2-20M	11,1	10	20	20	64	89	10	27	64	10	39,7	50,7	0,63
FL2-25M			25	25	64	89	10	30	64	10	39,7	50,7	0,62
FL3-30M	14,3	12	30	30	79	110	11	36	79	13	51,0	63,4	1,15
FL4-35M			35	35	92	121	14	43	95	16	60,3	76,1	1,80
FL4-40M			40	40	92	121	14	45	95	16	60,3	76,1	1,90
FL5-45M	17,5	16	45	45	102	133	16	51	108	16	73,0	88,8	2,70
FL6-50M			50	50	111	143	16	58	117	21	79,3	100,0	3,60
FL7-55M			55	55	130	165	17	62	137	22	83,0	110,0	4,20
FL7-60M	22,2	20	60	60	130	165	17	65	137	22	83,0	110,0	5,20
FL7-65M			65	60	130	165	17	65	137	22	83,0	110,0	5,00
FL8-70M			70	65	143	175	19	71	143	25	89,0	120,0	6,05
FL8-75M	22,2	20	75	65	143	175	19	71	143	25	89,0	120,0	5,70
FL9-80M			80	80	152	197	22	81	171	29	108,0	139,7	9,40
FL9-85M			85	80	152	197	22	81	171	29	108,0	139,7	9,40
FL10-90M	22,2	20	90	80	197	241	25	91	210	32	130,0	170,0	13,95
FL10-100M			100	80	197	241	25	91	210	32	130,0	170,0	16,30



# Samostředící ložiskové těleso UNI

## UNI LOŽISKOVÉ TĚLESO

Materiál tělesa: GGG420

Materiál kuličkového ložiska: 16 MnCr5

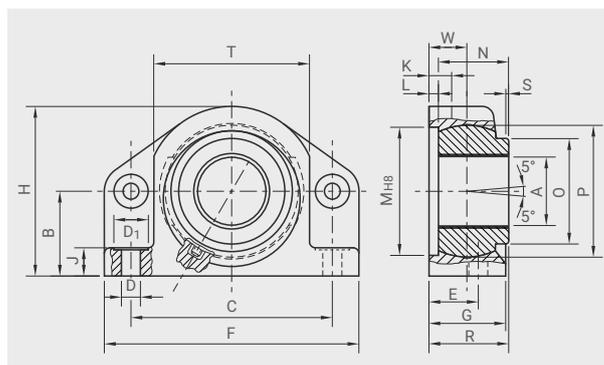
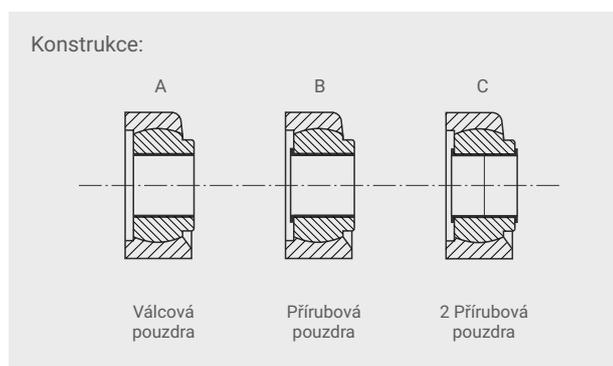
Verze odolná proti korozi na bjednávk.

Příklad objednávky:

Velikost Konstrukce

**UNI-1-10-B-DU** — Materiál pouzdra

Standardní pouzdro dvoj



Pozn.: Rozměry [mm] bez uvedení tolerancí podle normy DIN 7168m.

Jiné rozměry na objednávku.

\* Rozměr A je se standardním zalisovaným pouzdem.

Rozměry [mm] UNI ložiskové těleso

Velikost	Ø-škála A*	B	C	D	D <sub>1</sub>	E	F	G	H	J	K	L	M	N	O	P	R	S	T	W
1	10 - 25	28	72	8,5	13,5	17	95	25	56	12	8	3	46	20	34	42	23	0,5 x 45°	52	11
2	30 - 40	42	104	10,5	18	25	130	41	84	14	14	5	72	40	51	68	45	2 x 45°	83	20
3	45 - 60	60	142	13,5	27	35	180	55	120	20	15	7	92	50	74	95	57	1 x 45°	112	27
4	65 - 80	75	182	17,5	33	45	220	75	150	24	18	10	130	70	96	125	80	1 x 45°	140	37
5	85 - 100	90	222	21	40	50	280	80	180	28	20	10	155	70	125	150	80	1 x 45°	172	40



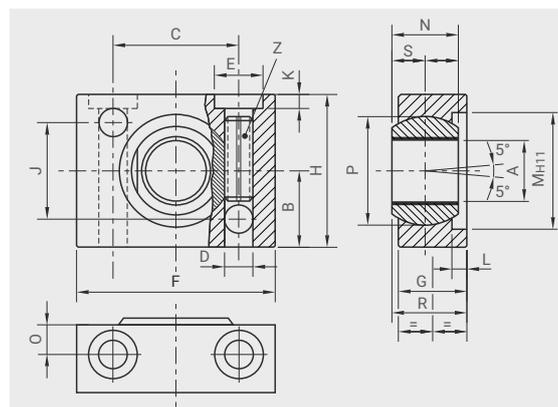
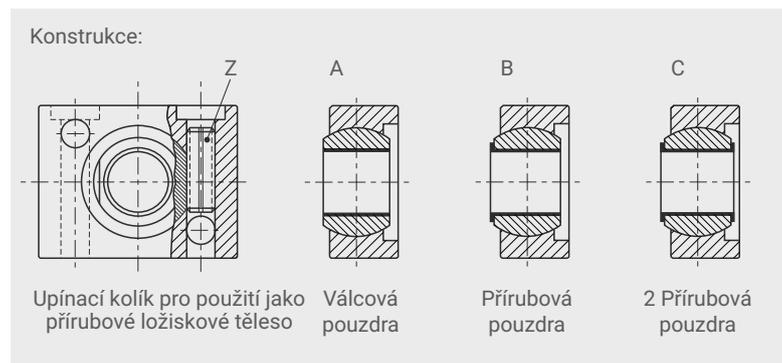
# Samostředící ložiskové těleso MINI

## MINI LOŽISKOVÉ TĚLESO

Materiál tělesa: AlMgSi12

Materiál kuličkového ložiska: 9SMn28K

Příklad objednávky:  
 Velikost Konstrukce  
**MINI-0-8-BZ-DU** Materiál pouzdra  
 Standardní pouzdro dvoj Upínací kolík



Jiné rozměry na objednávku.

\* Rozměr A je se standardním zalisovaným pouzdem

Pozn.: Rozměry [mm] bez uvedení tolerancí podle normy DIN 7168m.

### Rozměry [mm] MINI ložiskové těleso

Velikost	Ø-škála A*	B	C	D	E	F	G	H	J	K	L	M	N	O	P	R	S
0	8 - 15	17,5	28,5	6,4	10,5	45	15	35	22	3	2,5	26	15	6	25	16	7,5

Prosím vyplňte níže přiložený formulář a předejte ho obchodnímu zástupci GGB nebo ho pošlete na:  
**czechrepublic@ggbearings.com**

## ÚDAJE PRO VÝPOČET KONSTRUKCE LOŽISKA

Použití: \_\_\_\_\_

Projekt / č.: \_\_\_\_\_ Počet ks: \_\_\_\_\_  Nová konstrukce  Stávající konstrukce

Stálé zatížení  Rotační zatížení  Rotační pohyb  Oscilační pohyb  Lineární pohyb

### ROZMĚRY [MM]

Vnitřní průměr	$D_i$
Vnější průměr	$D_o$
Délka	B
Průměr příruby	$D_{fi}$
Tloušťka příruby	$B_{fi}$
Tloušťka stěny	$S_T$
Délka kluzné desky	L
Šířka kluzné desky	W
Tloušťka kluzné desky	$S_S$

### ZATÍŽENÍ

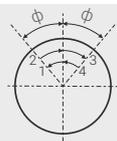
- Statické zatížení  
 Dynamické zatížení

Axiální zatížení F [N]  
 Radiální zatížení F [N]

### POHYB

Rotační rychlost N [1/min]  
 Kluzná rychlost U [m/s]  
 Délka zdvihu  $L_S$  [mm]  
 Frekvence zdvihů [1/min]

Oscilační cyklus  $\phi$  [°]



Frekvence oscilace  $N_{osz}$  [1/min]

### KONTAKTNÍ MATERIÁL

Materiál	
Tvrdost	HB/HRC
Drsnost povrchu	Ra [μm]

### ZÁKAZNÍK

Společnost \_\_\_\_\_  
 Ulice \_\_\_\_\_  
 Město / PSČ \_\_\_\_\_  
 Telefon \_\_\_\_\_ Fax \_\_\_\_\_  
 Jméno \_\_\_\_\_  
 E-mail \_\_\_\_\_ Datum \_\_\_\_\_

### ULOŽENÍ A TOLERANCE

Hřídel	$D_J$
Těleso	$D_H$

### PROVOZNÍ PROSTŘEDÍ

Okolní teplota	$T_{amb}$ [°]
Materiál ložisek	

- Ložiskové těleso s dobrou tepelnou vodivostí  
 Lehce přitlačné nebo izolované ložiskové těleso se špatnou tepelnou vodivostí  
 Nekovové ložiskové těleso se špatnou tepelnou vodivostí  
 Střídavý provoz ve vodě a na vzduchu

### MAZÁNÍ

- Samomazný provoz  
 Průběžné mazání  
 Mazání technologickou kapalinou  
 Pouze počáteční mazání  
 Hydrodynamické mazání

Provozní kapalina	
Mazivo	
Dynamická viskozita $\eta$ [mPas]	

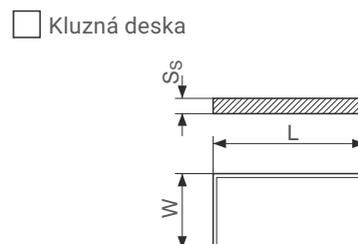
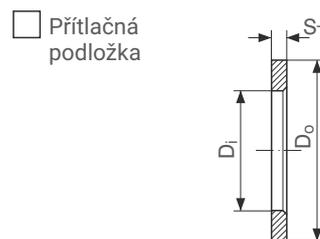
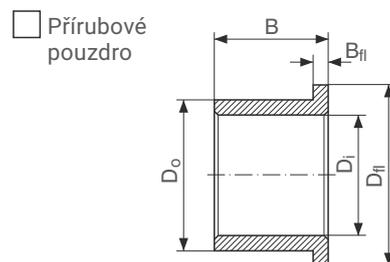
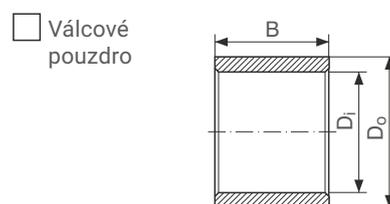
### POČET HODIN V PROVOZU DENNĚ

Nepřetržitý provoz	
Přerušovaný provoz	
Doba provozu	
Počet dnů v roce	

### ŽIVOTNOST

Požadovaná životnost $L_H$ [h]	
--------------------------------	--

### TYP LOŽISKA:



Speciální díly (viz výkres)

# Informace o výrobcích

---

Společnost GGB se zaručuje, že výrobky popisované v tomto dokumentu nemají žádné výrobní vady ani vady materiálu.

Údaje uváděné v tomto dokumentu jsou informativního charakteru a mají usnadnit posouzení vhodnosti materiálu pro zamýšlený účel použití. Vycházejí z poznatků vlastního výzkumu a z veřejně dostupných publikací. Samy o sobě nepředstavují záruku za vlastnosti výrobků.

Není-li písemně výslovně uvedeno něco jiného, neposkytuje společnost GGB záruku za vhodnost výrobků popisovaných v tomto dokumentu ke konkrétnímu účelu nebo do konkrétních provozních podmínek.

Na veškeré obchodní transakce uskutečňované společností GGB se v plném rozsahu vztahují prodejní a dodací podmínky společnosti GGB, které jsou uváděny jako nedílná součást cenových nabídek, přehledů zboží ve skladu a ceníků.

Výrobky podléhají neustálému vývoji. Společnost GGB si proto vyhrazuje právo měnit specifikace nebo upravovat technické údaje i bez předchozího oznámení.

Vydání 2023 (toto vydání nahrazuje všechna předchozí vydání, která tímto pozbývají platnosti).

## **PROHLÁŠENÍ O OBSAHU OLOVA VE VÝROBCÍCH GGB A SOUHLAS SE SMĚRNICÍ EU**

Pro zásilky do anebo v rámci EU: Všechny výrobky pod tímto číslem dílu obsahují olovo (č. CAS: 7439-92-1) v koncentraci přesahující 0,1 hm. %. Prozatím nejsou vyžadována žádná opatření, neboť tyto výrobky by při běžném užívání neměly představovat riziko za předpokladu dodržení obvyklých bezpečnostních a hygienických pracovních zásad, zejména zabránění kontaktu s pokožkou nošením ochranných rukavic a striktního režimu umývání rukou po zacházení s těmito výrobky, obzvláště před jídlem, pitím nebo kouřením. Při řezání, obrábění nebo provádění tepelných prací (např. řezání laserem, tepelné zpracování) na tomto materiálu nebo dílu je nutné respektovat dodatečná preventivní a bezpečnostní opatření. Mezi tato opatření patří zejména: použití vhodné ochrany dýchacích cest, vyvarování se požití nebo vdechnutí či dlouhodobému styku s pokožkou nebo okem a dodržování řádných postupů manipulace, skladování a likvidace. V případě jakýchkoliv dotazů nás neváhejte kontaktovat. Vždy dodržujte platné právní předpisy.

## OPRACOVÁNÍ

Při teplotách do 250 °C je polytetrafluoretylen (PTFE) obsažený v materiálu povrchové vrstvy naprosto inertní, takže při vrtání nebo leštění nehrozí žádné nebezpečí ani ve výjimečných případech, kdy jsou pouzdra DP4®, DP4-B, DP10 a DP11 vrtána nebo přizpůsobována až po namontování.

Při vyšších teplotách však může vznikat malé množství toxických výparů. Jejich přímé vdechování může způsobit onemocnění podobné chřipce, které se může projevit až po několika hodinách, avšak během 24 až 48 hodin opět odezní bez trvalých následků.

Podobné výpary se mohou uvolňovat z částic PTFE, které se zachytávají na konci cigarety. V místech, kde se obrábějí pouzdra DP4®, DP4-B, DP10 nebo DP11, by proto mělo být zakázáno kouření.

GGB®, DP4®, DP4-B, DU®, DU-B, DP10, DP11, DP31, DX®, DX®10, HI-EX®, DTS10®, DS, EP®, EP®12, EP®15, EP®22, EP®30, EP®43, EP®44, EP®63, EP®64, EP®73, EP®79, FLASH-CLICK, KA Glacetal, Multilube, GAR-MAX®, GAR-FIL, HSG, MLG, HPM, HPMB®, HPF, GGB-MEGALIFE® XT, Multifil, SBC s GAR-MAX®, SBC s HSG, GGB-CSM®, GGB-CBM®, GGB-BP25, GGB-FP20, GGB-SHB®, GGB-SO16, AuGlide®, SY, SP, GGB-DB®, UNI, MINI a EXALIGN® jsou registrované obchodní známky nebo obchodní známky společnosti GGB nebo jejích dceřiných a sesterských společností.

Názvy dalších výrobků a obchodní firmy uváděné v této brožuře mohou být ochranné známky příslušných vlastníků.

MBZ-B09, LD® a LDD® jsou názvy výrobků společnosti Wieland-Werke AG, Německo

©2023 GGB. Všechna práva vyhrazena.

# PUSHING BOUNDARIES TO CO-CREATE A HIGHER QUALITY OF LIFE



## **GGB CZECH REPUBLIC**

Štěpánská 611/14 | CZ-110 00 Praha 1

Tel. +420 776 173 017

[www.ggbearings.com](http://www.ggbearings.com)



PP100TSC04-23CZ