

GGB DU[®] y DU-B

**SOLUCIONES DE COJINETES AUTOLUBRICANTES
EN METAL-POLÍMERO**





PUSHING BOUNDARIES TO CO-CREATE A HIGHER QUALITY OF LIFE

GGB ayuda a crear un mundo en movimiento con una pérdida mínima por fricción gracias a la ingeniería de superficies y la tecnología de cojinetes. Con centros de investigación y desarrollo, instalaciones de pruebas, y plantas de producción en los EE.UU., Alemania, Francia, Brasil, Eslovaquia y China, GGB se asocia con clientes en todo el mundo para encontrar soluciones personalizadas de diseño con excelentes propiedades tribológicas que sean eficientes y ambientalmente sustentables. Los ingenieros de GGB aportan su experiencia y pasión por la tribología a una amplia gama de industrias, incluidas la automovilística, aeroespacial y la producción industrial. Para más información sobre la tribología de superficies de GGB, por favor visite www.ggbearings.com/es.

Nuestros productos se utilizan cada día en nuestro planeta en decenas de miles de aplicaciones críticas. Nuestro objetivo es proporcionar siempre soluciones superiores y de la más alta calidad para las necesidades de nuestros clientes, independientemente del lugar de origen. Desde vehículos espaciales a carros de golf y prácticamente todo el espectro intermedio; ofrecemos la más amplia gama de rodamientos de alto rendimiento y sin mantenimiento de la industria, para innumerables aplicaciones.

- [Agricultura](#)
- [Automoción](#)
- [Construcción](#)
- [E-Movilidad](#)
- [Energía](#)
- [Ferrocarriles](#)
- [Industria aeroespacial](#)
- [Industria minera](#)
- [Industria siderúrgica](#)
- [Industrial](#)
- [Médico](#)
- [Petróleo y gas](#)
- [Recreativos](#)
- [Transmisión hidráulica](#)

La ventaja GGB



REDUCCIÓN DE COSTES DEL SISTEMA

Los cojinetes GGB reducen los costos del vástago, al eliminar la necesidad de efectuar un endurecimiento del mismo y el mecanizado de ranuras de lubricación. Su construcción compacta, en una sola pieza, proporciona un ahorro de espacio y peso que simplifica el montaje.



BAJA FRICCIÓN Y ALTA RESISTENCIA AL DESGASTE

Los bajos coeficientes de fricción eliminan la necesidad de lubricación y reducen el desgaste prolongando la vida útil. La baja fricción también elimina los efectos de stick-slip o "fricción estática" durante el arranque.



ECOLÓGICOS

Los cojinetes sin grasa y libres de plomo de GGB se fabrican de acuerdo a regulaciones ambientales cada vez más estrictas, como la Directiva RoHS que restringe la utilización de sustancias peligrosas en ciertos tipos de equipos eléctricos y electrónicos.



ATENCIÓN AL CLIENTE

Respondemos a las necesidades del cliente con una plataforma de producción flexible y una extensa red comercial que aseguran respuestas rápidas y entregas dentro de los plazos previstos. Además, ofrecemos a nuestros clientes servicios de ingeniería de aplicaciones locales y soporte técnico.



LIBRES DE MANTENIMIENTO

Nuestros cojinetes autolubricantes son ideales para aplicaciones que requieren una larga vida útil sin un mantenimiento continuo o para condiciones de funcionamiento continuo con poca o nula lubricación.

Máximos estándares de calidad



SEGURIDAD

La cultura de seguridad que cultivamos en GGB va dirigida a crear un entorno de trabajo sano y seguro para todos. La seguridad es fundamental para GGB a cualquier nivel de la empresa. Nuestro objetivo es que nuestros empleados trabajen en el entorno más seguro del sector.



EXCELENCIA

Una organización de primera clase mundial se construye favoreciendo la excelencia en todos los planos de la empresa, en todas las tareas. Nuestras plantas de fabricación de primera categoría mundial disponen de certificados de calidad y excelencia, y cumplen con las normas ISO 9001, IATF 16949, ISO 14001 y ISO 45001, promueven las mejores prácticas del sector y armonizan nuestro sistema de gestión de calidad con las normas globales.

Para obtener una lista completa de nuestras certificaciones, por favor visite nuestro sitio web: <https://www.ggbearings.com/es/certificados>



RESPETO

Pensamos que el respeto es fundamental para el crecimiento de los individuos y los grupos. En nuestros equipos impera el respeto mutuo con independencia del origen, nacionalidad o cargo. Celebramos la diversidad para aprender los unos de los otros.

¿Quién es GGB?

EN GGB, NO TEMEMOS CORRER RIESGOS POR NUESTROS CLIENTES.

Nos apasiona el trabajo que hacemos y creemos que esa misma pasión contribuye al nivel de innovación que puede mejorar el potencial humano. Nos enorgullece trabajar junto con los clientes desde la primera etapa de diseño para pensar amplia y audazmente, y para expandirnos más allá de las soluciones tradicionales de ingeniería de superficie. Ofrecemos colaboraciones fiables basadas en la confianza, la compasión, la determinación y el respeto.

Como líder tribológico, GGB ayuda a crear un mundo de movimiento con una mínima pérdida de fricción a través de tecnologías de cojinete liso y de ingeniería de superficie. Gracias a nuestra huella-global y a la riqueza de experiencia en aplicaciones específicas, nuestras capacidades son virtualmente ilimitadas. Trabajamos para empujar los límites de la posibilidad, inspirando a los clientes de todos los mercados para que se asocien e innoven junto a nosotros.



Índice

1	Introducción	7	3.8	Cálculo del rendimiento	20
1.1	Aplicaciones	7		Cálculo de la carga específica p	20
1.2	Ventajas	7		Cálculo del factor de alta carga a_E	20
1.3	Productos disponibles	8		Cálculo del factor pU corregido	20
1.4	Variantes de material	8		Cálculo del rendimiento L_H	21
2	Materiales	9		Influencia del calibrado, mecanizado posterior	21
2.1	Composición	9		Bandas de deslizamiento	21
2.2	Principio del funcionamiento en seco	9	3.9	Ejemplos de cálculo	22
2.3	Propiedades del material	11	4	Lubricación	24
2.4	Resistencia química	11	4.1	Lubricantes	24
2.5	Coefficiente de rozamiento	12	4.2	Condiciones tribológicas de trabajo	24
3	Rendimiento	14		Lubricación hidrodinámica	24
3.1	Cálculo y factores de corrección	14		Rozamiento mixto	25
	Métodos de cálculo	14		Funcionamiento en seco	25
3.2	Carga específica p	14	4.3	Deslizamiento y rozamiento	25
3.3	Carga específica máximas admisible p_{lim}	15	4.4	Datos constructivos	26
3.4	Velocidad de deslizamiento U	15	4.5	Juego	27
	Movimiento de giro	15	4.6	Calidad de superficie	27
	Movimiento oscilante	15	4.7	Ranuras de lubricación	27
3.5	Factor pU	16	4.8	Lubricación por grasa	27
3.6	Factores de corrección	16			
	Temperatura	16			
	Dimensión del cojinete	17			
	Mecanizado posterior del área de deslizamiento	17			
	Tipo de carga	18			
3.7	Cálculo de las dimensiones del cojinete	19			
	Cojinetes con carga puntual	19			
	Cojinetes con carga circunferencial	19			
	Arandelas de empuje	19			
	Bandas de deslizamiento	19			

Índice

5 Montaje	28	7 Piezas estándar	34
Juego	28	7.1 Cojinetes cilíndricos DU®	34
5.1 Dilatación térmica	28	7.2 Cojinetes con valona DU®	40
5.2 Tolerancias para juegos mínimos	28	7.3 Arandelas con pestaña DU®	42
Mandril de calibrado	29	7.4 Arandelas de empuje DU®	43
5.3 Diseño del elemento antagónico	29	7.5 Cojinetes cilíndricos DU-B	44
5.4 Calado del cojinete	30	7.6 Cojinetes con valona DU-B	47
Calado del cojinete por apriete	30	7.7 Cojinetes cilíndricos DU-B en pulgadas	49
Calado de cojinetes con valona	30	7.8 Arandelas de empuje DU® en pulgadas	52
Fuerzas de calado	30	7.9 Bandas de deslizamiento DU®	53
Alineación	31	7.10 Bandas de deslizamiento DU-B	53
Sellado de cojinetes	31	7.11 Bandas de deslizamiento DU® en pulgadas	53
5.5 Guías axiales	31	8 Cojinetes arrollados	54
Montaje de arandelas de empuje	31	8.1 Control de Cojinetes arrollados	54
Bandas de deslizamiento	32	Control A de ISO 3547 parte 2	54
6 Mecanizado	33	Control B	54
6.1 Mecanizado por arranque de viruta	33	Control C	54
Taladrado / torneado	33	Control del espesor de pared	54
Taladrado de agujeros para aceite	33	Control D	54
Corte de bandas	33	Símbolos de fórmulas y unidades	53
6.2 Tratamiento galvánico de la superficie	33	9 Hoja de datos	56
DU®	33	Información sobre los productos	57
Contramaterial	33		

1 Introducción

En este manual se da una amplia información sobre las propiedades, el comportamiento, y las posibilidades de aplicación de los cojinetes DU® de GGB.

El proyectista tiene así, la posibilidad de determinar dimensiones, valores de rendimiento, y datos característicos.

Para la resolución de aplicaciones no habituales, está el servicio de asesoramiento del departamento de investigación y desarrollos de GGB.

Este manual contiene información sobre el programa estándar del DU®, disponible desde almacén. Además contiene información sobre datos de otros productos DU®, y la posibilidad de fabricar piezas especiales.

GGB trabaja continuamente en la solución de problemas de aplicaciones, y en el desarrollo de nuevos materiales para cojinetes, así como, en la mejora y ampliación de las teorías de ensayos (y en las teorías de los usuarios). Por tanto, es conveniente ponerse en contacto con nuestro departamento técnico si se requiere información adicional.

Recomendamos especialmente los ensayos de preseries y prototipos ya que es imposible determinar teóricamente, todas las condiciones de trabajo que se dan en la práctica.

1.1 APLICACIONES

El DU® puede utilizarse para todo tipo de movimiento como p.ej.:

- movimientos de giro
- movimientos oscilantes
- movimientos de vaivén
- movimientos lineales

especialmente a velocidades de deslizamiento lentas y a altas cargas.

Para casos especiales de aplicación existen materiales GGB alternativos, p.ej.:

- cuando se requiere una mayor resistencia a la corrosión
- en caso de requisitos más estrictos como consecuencia de normativas medioambientales
- cuando hay tendencia a la corrosión por frotamiento.

1.2 VENTAJAS

- pueden emplearse sin lubricante, por tanto, pueden funcionar sin mantenimiento
- absorción de altos valores pU
- gama de temperaturas de -200 a +280 °C
- bajo desgaste
- nula tendencia al agarrotamiento
- buen comportamiento deslizante: la tendencia al "stick slip" es despreciable (el valor de rozamiento estático es aproximadamente igual al valor de rozamiento dinámico)
- resistente a los disolventes
- ninguna absorción de agua y por tanto, ningún hinchamiento
- Conductibilidad eléctrica, se evitan efectos electrostáticos
- relativamente insensible al polvo (buen poder de incrustación)
- ahorro en espacio y peso debido al espesor de las paredes
- ninguna necesidad de mecanizado posterior.

1 Introducción

1.3 PRODUCTOS DISPONIBLES

Los productos estándar están disponibles desde almacén;

su fabricación se realiza de acuerdo con las normas internacionales, nacionales, e internas de GGB:

- cojinetes cilíndricos
- cojinetes con valona *
- arandelas de empuje
- arandelas con pestaña *
- bandas de deslizamiento

* solo en dimensiones métricas.

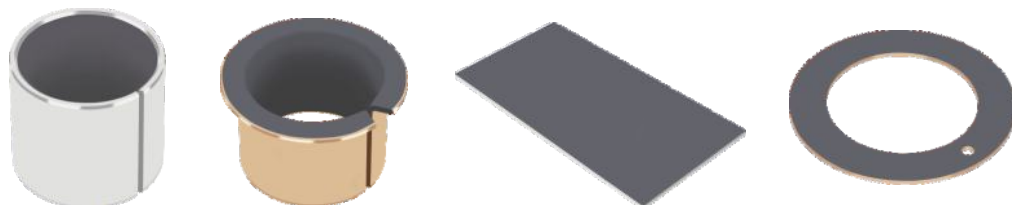


Fig. 1: piezas estándar

Piezas especiales

GGB fabrica piezas especiales de acuerdo con los planos del cliente. El departamento de construcción de GGB puede colaborar en el diseño de estas piezas, por ejemplo:

- piezas estándar modificadas
- semicojinetes
- piezas planas
- piezas de embutición
- piezas plegadas, piezas prensadas
- piezas estampadas



Fig. 2: ejemplos de piezas especiales

1.4 VARIANTES DE MATERIAL

DENOMINACIÓN	DORSO	CAPA DE DESLIZAMIENTO	TEMPERATURA DE TRABAJO [°C]	CARGA ESPECÍFICA MÁXIMA p_{lim} [Nmm ²]
DU®	Acero	PTFE + Pb	Desde -200 Hasta +280	250
DU-B	Bronce	PTFE + Pb	Desde -200 Hasta +280	140

Tabla 1: características del DU y DU-B

2 Materiales

2.1 COMPOSICIÓN

Tanto el DU® como el DUB son materiales compuestos formados por tres capas:

- un dorso sustentante en acero o bronce
- una capa intermedia, porosa, de bronce sinterizado
- una capa de deslizamiento de PTFE y plomo.

Con esta composición de capas se consigue:

- una alta resistencia mecánica
- una gran exactitud de medida
- una buena evacuación de calor, y con ello, una temperatura del cojinete reducida
- un excelente funcionamiento en seco.

DU®

El dorso sustentante es de acero.

DU-B

El dorso sustentante es de bronce.

Esto aumenta la resistencia a la corrosión y mejora la conductibilidad térmica. Además esta versión es amagnética.



Fig. 3: microsección del DU



Fig. 4: microsección del DU-B

2.2 PRINCIPIO DEL FUNCIONAMIENTO EN SECO

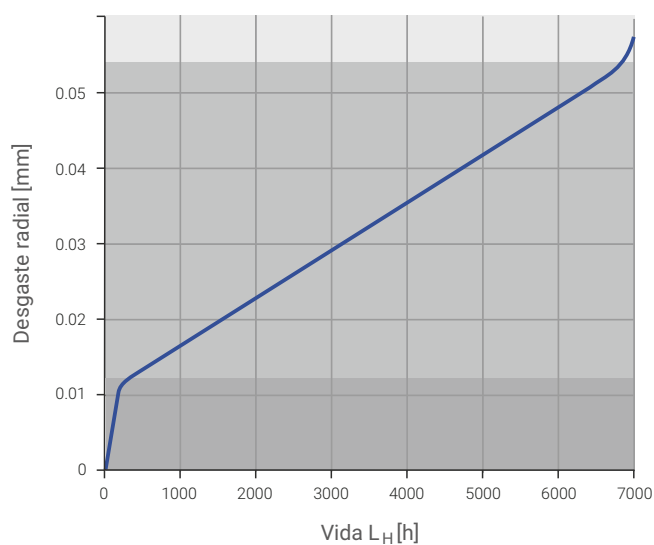


Fig. 5: diagrama de desgaste

- Al final de la vida del cojinete, el bronce empieza a tiznar.
- Aspecto característico después de aproximadamente el 50% de la vida útil.
- Después de la puesta en marcha; al liberar el bronce empieza la fase del menor desgaste.

2 Materiales

Desgaste de puesta en marcha

En el corto periodo de puesta en marcha se transfieren aproximadamente 0,015 mm. de la capa de deslizamiento sobre la superficie antagonica. Las áreas de contacto se tiñen de gris-verdoso.

Se hace visible aproximadamente un 10% de la capa de bronce.

El exceso de PTFE + Pb aportado en la puesta en marcha se elimina, bajo ciertas circunstancias, en forma de partículas muy finas.

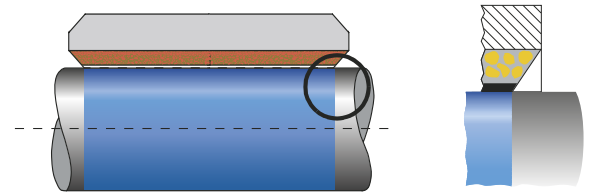


Fig. 6: desgaste de puesta en marcha

Desgaste a la mitad de la vida útil

Después del periodo de puesta en marcha se reduce el grado de desgaste. El porcentaje de la capa de bronce visible, aumenta poco a poco.

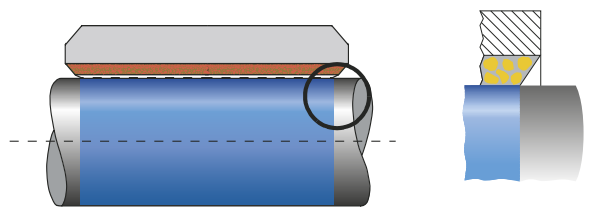


Fig. 7: desgaste a la mitad de la vida útil

Desgaste al final de la vida útil

Al final de la vida útil aumenta nuevamente el desgaste. En este momento se ha liberado un 70% aproximadamente, de la capa de bronce y desgastado aproximadamente 0,06 mm.

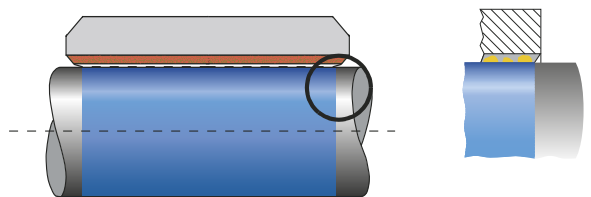


Fig. 8: desgaste al final de la vida útil

Desgaste de la superficie antagonica

El desgaste de los contramateriales recomendados no puede medirse, excepto cuando:

- el límite de utilización del cojinete ha sido sobrepasado
- el cojinete ha sido contaminado por productos abrasivos.

2.3 PROPIEDADES DEL MATERIAL

CARACTERÍSTICA		SÍMBOLO	UNIDADES	VALOR		OBSERVACIONES
				DU®	DU-B	
FÍSICAS						
Conductibilidad térmica		λ	W/mK	40	60	Después de la puesta en marcha
Coeficiente de dilatación térmico lineal	paralelo a la superficie	α_1	$10^{-6}/K$	11	18	Medido en una plancha de 1,9 mm de espesor
	vertical a la superficie	α_2		30	36	
Temp. admisible		T_{max}	°C	+280	+280	
		T_{min}		-200	-200	
MECÁNICAS						
Resistencia a la compresión		σ_c	N/mm ²	350	300	Medido en una arandela de \varnothing 25 x 2,44 mm de espesor
Carga máxima admisible	estática	$p_{sta.max}$	N/mm ²	250	140	
	dinámica	$p_{dyn.max}$		140	140	
ELÉCTRICAS						
Resistencia eléctrica de la superficie		R_{OB}	Ω	1 - 10	1 - 12	Dependiente de la presión y el área (superficie); medido en un área de contacto de 1 cm ²
RESISTENCIA A LAS RADIACIONES NUCLEARES						
Dosis máxima admisible de neutrones térmicos		D_{Nth}	nvt	2×10^{15}	2×10^{15}	nvt = flujo de neutrones térmicos
Dosis máxima de rayos gamma		D_γ	Gy = J/kg	10^6	10^6	1 Gray = 1J/kg

Tabla 2: propiedades importantes del DU y del DU-B

2 Materiales

2.4 RESISTENCIA QUÍMICA

La Tabla 3 refleja el comportamiento del DU® y DUB como conjunto, aunque en casos especiales, las tres capas pueden reaccionar de diferente manera. La tabla solo refleja un pequeño resumen de las compatibilidades. De existir exigencias especiales consulten con nuestro servicio técnico.

MEDIO	%	°C	DU®	DU-B
ÁCIDOS FUERTES				
Ácido clorhídrico	5	20	-	-
Ácido nítrico	5	20	-	-
Ácido sulfúrico	5	20	-	-
ÁCIDOS DÉBILES				
Ácido acético	5	20	-	o
Ácido fórmico	5	20	-	o
BASES				
Amoniaco	10	20	o	-
Hidróxido de sodio	5	20	o	o

MEDIO	°C	DU®	DU-B
DISOLVENTES			
Acetona	20	+	+
Tetracloruro de carbono	20	+	+
LUBRICANTES Y CARBURANTES			
Parafina	20	+	+
Bencina	20	+	+
Petróleo	20	+	+
Diesel	20	+	+
Aceite mineral	70	o	o
HFA-ISO46 acuoso	70	o	o
HFC-agua- glicol	70	-	-
HFD-fosfato- éster	70	o	o
Agua	20	o	+
Agua de mar	20	-	o

Tabla 3: resistencia química del DU y DU-B

- + **Recomendable:** Buen comportamiento, sin daños por corrosión.
- o **Aceptable:** Pueden producirse daños por corrosión sin perjudicar la estructura del material o su comportamiento tribológico.
- **No recomendable:** Los daños por corrosión pueden atacar a la estructura del material y/o influyen sobre su comportamiento tribológico.

Corrosión electroquímica

No se recomienda el uso del DU-B en alojamientos de aluminio, debido a una posible corrosión electroquímica, en presencia de agua o humedades.

2.5 COEFICIENTE DE ROZAMIENTO

El coeficiente de rozamiento por deslizamiento f , y con ello la propiedad de deslizamiento del material DU® depende:

- de la carga específica p [N/mm²]
- de la velocidad de deslizamiento U [m/s]
- del promedio de rugosidad de la superficie antagónica R_a [µm]
- de la temperatura del cojinete T [°C].

Durante el proceso de puesta en marcha el valor del rozamiento puede llegar a ser hasta un 50% más. También se puede incrementar a muy bajas temperaturas y en vacío.

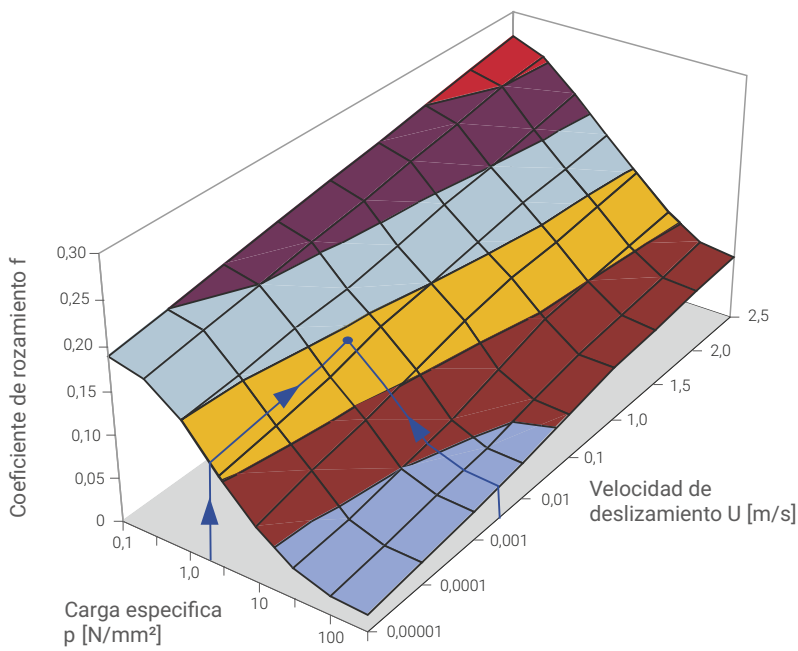
El efecto "stick-slip" es despreciable, es decir, que en un funcionamiento de marcha y paro frecuente, el valor del rozamiento estático corresponde casi al valor de rozamiento dinámico.

Después de un tiempo largo de paro, horas o días, el coeficiente de rozamiento estático, al iniciar el movimiento, puede ser de 1,5 hasta 3 veces mayor que en el caso de trabajo continuo, especialmente hacia el final del periodo de puesta en marcha.

El valor de rozamiento varía con la temperatura, y se ha de tener en cuenta como factor de corrección de la temperatura en el cálculo del rendimiento.

En aplicaciones críticas recomendamos ensayar en un prototipo.

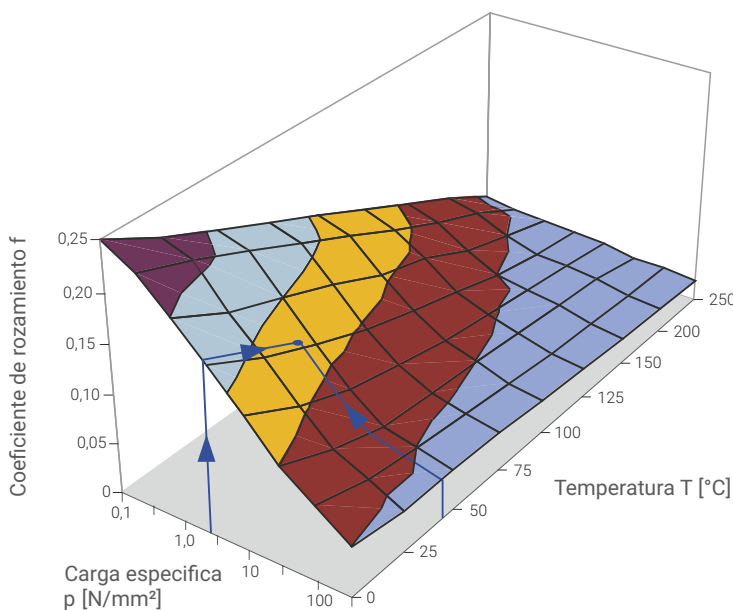
Los valores indicados en las figuras 9 y 10 de la página 9 pueden variar en un $\pm 20\%$, dependiendo de las condiciones de trabajo.



Ejemplo:
 Carga específica $p = 2,5 \text{ N/mm}^2$
 Velocidad de deslizamiento $U = 0,003 \text{ m/s}$
 Coeficiente de rozamiento $f = 0,14$

- 0,25-0,30
- 0,20-0,25
- 0,15-0,20
- 0,10-0,15
- 0,05-0,10
- 0,00-0,05

Fig. 9: valor del coeficiente de rozamiento f , en función de p y U , para $T = 25^\circ\text{C}$



Ejemplo:
 Carga específica $p = 2,5 \text{ N/mm}^2$
 Temperatura $T = 40^\circ\text{C}$
 Coeficiente de rozamiento $f = 0,125$

- 0,20-0,25
- 0,15-0,20
- 0,10-0,15
- 0,05-0,10
- 0,00-0,05

Fig. 10: valor del coeficiente de rozamiento f , en función de p y T , para $U = 0,01 \text{ m/s}$

3 Rendimiento

3.1 CÁLCULO Y FACTORES DE CORRECCIÓN

La predeterminación aritmética del rendimiento es problemática, ya que no pueden registrarse con exactitud las condiciones externas de trabajo. Con el siguiente método de cálculo, se puede estimar el rendimiento esperado.

En la determinación del rendimiento o en el cálculo de dimensiones de los cojinetes DU®, se han de tener en cuenta los siguientes parámetros:

- la carga específica máx. admisible p_{lim}
- el factor pU
- la rugosidad R_a de la superficie antagonica
- el material de la superficie o elemento antagonico
- la temperatura T
- influencias ambientales: diseño del alojamiento, suciedad, lubricantes, apriete de bordes.

Métodos de cálculo

Existen dos métodos distintos de cálculo:

- determinando el rendimiento en función de las dimensiones del cojinete
- las dimensiones del cojinete se determinan en función con el rendimiento solicitado.

3.2 CARGA ESPECÍFICA p

Un primer valor orientativo para la presión, viene de la carga específica p .

Cojinetes

$$(3.2.1) \quad p = \frac{F}{D_i \cdot B} \quad [N/mm^2]$$

Arandelas de empuje

$$(3.2.2) \quad p = \frac{4F}{\pi \cdot (D_o^2 - D_i^2)} \quad [N/mm^2]$$

Cojinetes con valona

$$(3.2.3) \quad p = \frac{F}{0,04 \cdot (D_n^2 - D_i^2)} \quad [N/mm^2]$$

Bandas de deslizamiento

$$(3.2.4) \quad p = \frac{F}{L \cdot W} \quad [N/mm^2]$$

La carga específica p no debe sobrepasar los valores admisibles p_{lim} de los valores indicados en la Tab. 4, pág. 15. Estos parten del supuesto de que no existen presiones de bordes y errores de alineación entre el cojinete y el árbol.

Con una carga específica en aumento ($p > 140 N/mm^2$) se deforma, progresivamente, la capa de deslizamiento. En este caso, los cojinetes DU® solo deberían emplearse en funcionamientos intermitentes a velocidades mínimas.

La parte sustentante, para las arandelas de empuje, es mayor que en los cojinetes con valona, en dirección axial. Por tanto, para grandes fuerzas axiales son preferibles las arandelas de empuje.

3.3 CARGA ESPECÍFICA MÁXIMAS ADMISIBLE p_{lim}

El límite de cargas que puede absorber un cojinete DU® se expresa mediante p_{lim} [N/mm²].

La carga específica máxima admisible p de un cojinete DU® depende del tipo de carga.

Las cargas dinámicas u oscilantes reducen el p_{lim} .

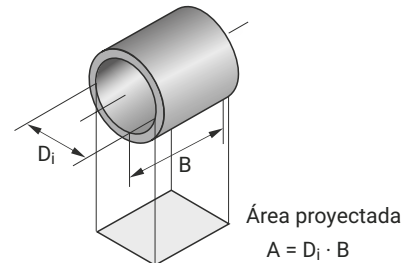


Fig. 11: área proyectada

Cargas específicas máximas admisibles p_{lim}

TIPOS DE CARGA / p_{lim} [Nmm ²]											
Carga estática, movimiento rotativo											p_{lim} 140
Carga estática, movimiento oscilante											
p_{lim}	140	140	115	95	85	80	60	44	30	20	
Número de movimientos giratorios Q	1000	2000	4000	6000	8000	10 ⁴	10 ⁵	10 ⁶	10 ⁷	10 ⁸	
Carga dinámica, movimiento rotativo u oscilante											
p_{lim}	60	60	50	46	42	40	30	22	15	10	
Número de ciclos de carga Q	1000	2000	4000	6000	8000	10 ⁴	10 ⁵	10 ⁶	10 ⁷	10 ⁸	

Tabla 4: valores máximos de la carga específica p_{lim}

3.4 VELOCIDAD DE DESLIZAMIENTO U

A velocidades de deslizamiento por encima de 2,5 m/s la superficie deslizante tiende a un sobrecalentamiento y a un mayor desgaste.

En este caso, se recomienda realizar una estabilización térmica, mediante ciclos intermitentes. Estos se realizarán inicialmente de una duración de pocos segundos, aumentando progresivamente el tiempo de trabajo.

Cálculo de la velocidad de deslizamiento U [m/s]

Movimiento de giro

Cojinetes

$$(3.4.1) \quad U = \frac{D_i \cdot \pi \cdot N}{60 \cdot 10^3} \quad [\text{m/s}]$$

Arandelas de empuje

$$(3.4.2) \quad U = \frac{D_o + D_i}{2} \cdot \pi \cdot N \quad [\text{m/s}]$$

Movimiento oscilante

Cojinetes

$$(3.4.3) \quad U = \frac{D_i \cdot \pi}{60 \cdot 10^3} \cdot \frac{4\Phi \cdot N_{osz}}{360} \quad [\text{m/s}]$$

Arandelas de empuje

$$(3.4.4) \quad U = \frac{D_o + D_i}{2} \cdot \pi \cdot \frac{4\Phi \cdot N_{osz}}{360} \quad [\text{m/s}]$$

3 Rendimiento

3.5 FACTOR pU

El rendimiento de un cojinete DU® depende del factor pU; que es el resultado de la carga específica por unidad de superficie p [N/mm²] y de la velocidad de deslizamiento U [m/s]. $pU [N/mm^2 \times m/s] = [W/mm^2]$.

Para las arandelas de empuje y los cojinetes con valona, se emplea, para el cálculo, la velocidad referida al diámetro medio (ver la tabla de las arandelas de empuje).

	DU	UNIDAD
p	140	N/mm ²
U	2,5	m/s
pU funcionamiento continuo	1,8	N/mm ² · m/s
pU funcionamiento intermitente	3,6	N/mm ² · m/s

Tabla 5: valores típicos

Cálculo del factor pU

$$(3.5.1) \quad pU = p \cdot U$$

[N/mm² · m/s]

3.6 FACTORES DE CORRECCIÓN

Los factores de corrección son valores empíricos, resultado de la experiencia de ensayos extensivos, figurando en los siguientes diagramas y tablas.

Temperatura

El rendimiento de los cojinetes DU®, también depende de la temperatura de funcionamiento; estando esta influenciada por la temperatura ambiental, la evacuación de calor por el árbol, el cojinete y el alojamiento, y el tiempo de funcionamiento.

El factor de corrección a_T tiene en cuenta la influencia de la temperatura.

CONDICIONES DE TRABAJO	TIPO DE ALOJAMIENTO	TEMPERATURA AMBIENTAL T _{amb} [°C] Y FACTOR DE CORRECCIÓN DE LA TEMPERATURA a _T					
		[°C] 25	60	100	150	200	280
Funcionamiento permanente, en seco	Evacuación de calor: normal	1,0	0,8	0,6	0,4	0,2	0,1
Funcionamiento permanente, en seco	Piezas prensadas ligeramente o alojamientos aislados con mala evacuación de calor	0,5	0,4	0,3	0,2	0,1	-
Funcionamiento permanente, en seco	Alojamientos no metálicos con muy mala evacuación de calor	0,3	0,3	0,2	0,1	-	-
Funcionamiento intermitente, en seco (duración inferior a 2 min seguido de un tiempo de paro más largo)	Evacuación de calor: normal	2,0	1,6	1,2	0,8	0,4	0,2
Funcionamiento permanente, en agua		2,0	1,5	0,6	-	-	-
Funcionamiento alternativo, en agua y en seco		0,2	0,1	-	-	-	-
Funcionamiento permanente en líquidos no lubricantes, excepto agua		1,5	1,2	0,9	0,6	0,3	0,1
Funcionamiento permanente en lubricantes		3,0	2,5	2,0	1,5	-	-

Tabla 6: factor de corrección de temperatura a_T

Contramaterial

La dureza del contramaterial no influye sobre el rendimiento en el funcionamiento en seco.

La influencia de la composición del contramaterial, se tiene en cuenta con el factor de corrección a_M . De este factor de corrección resulta, la constante de corrección del rendimiento a_L .

CONTRAMATERIAL	a_M	a_L
Acero y fundición gris		
Acero sin alea	1	200
Acero al carbono con manganeso	1	200
Acero aleado	1	200
Acero templado	1	200
Acero nitrurado	1	200
Acero nitrurado en baño de sales	1	200
Acero inoxidable (7-10 % Ni, 17-20 % Cr)	2	200
Acero inoxidable proyectado	1	200
Fundición gris ($R_a = 0,3 \mu\text{m}$)	1	200

CONTRAMATERIAL	a_M	a_L
Aceros con aportaciones superficiales (espesor de capa: mín. 0,013 mm)		
Cadmio	0,2	600
Cromo duro	2,0	600
Plomo	1,5	600
Níquel	0,2	600
Fosfatado	0,2	300
Estaño-Níquel	1,2	600
Nitruro de titanio	1,0	600
Carburo de tungsteno (proyección en caliente)	3,0	600
Zinc	0,2	600
Metales no féreos		
Aleaciones de aluminio	0,4	200
Bronce y aleaciones a base de cobre	0,1-0,4	200
Aluminio anodizado duro (espesor de capa 0,025 mm)	3,0	600

factor de corrección del contramaterial a_M y constante de corrección del rendimiento a_L

Observaciones:

Los valores de a_M y a_L se basan en un valor medio de rugosidad, de la superficie antagónica, de $R_a \leq 0,4 \mu\text{m}$. (corresponde a R_z 1,6 - 2,5 μm). Sirviendo como pauta:

— un rectificado o pulido es mejor que un torneado fino

- rectificado de superficies de fundición gris a $R_a < 0,3 \mu\text{m}$
- dirección del rectificado = dirección de marcha
- si las exigencias son bajas se pueden utilizar árboles fabricados por embutición.

Dimensión del cojinete

Con un diámetro del cojinete creciente aumenta el juego; proporcionalmente, el área de contacto entre el cojinete y el árbol se hace más pequeña en relación con el diámetro (ver Fig. 12). Con ello aumenta la carga específica p y por consiguiente el factor pU .

Esto se tiene en cuenta con el factor de corrección para la dimensión del cojinete a_B (ver Fig. 13).

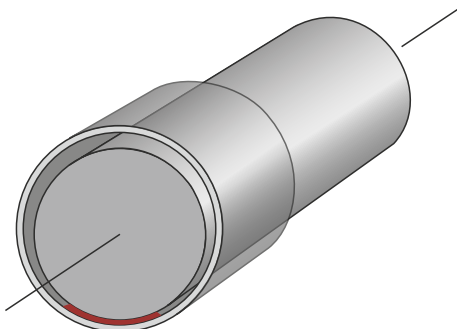


Fig. 12: áreas de contacto entre el cojinete y el árbol

3 Rendimiento

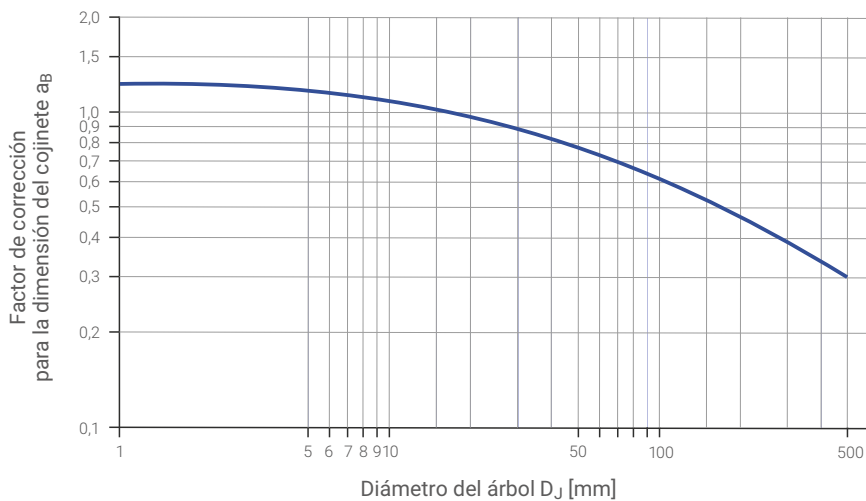


Fig. 13: factor de corrección para la dimensión del cojinete a_g , del área de contacto

Mecanizado posterior del área de deslizamiento

Los cojinetes DU® se suministran, normalmente, listos para el montaje, de manera que un mecanizado del área de deslizamiento no es necesario. En casos especiales puede conseguirse un juego más estrecho y con menos dispersión, mediante un calibrado o un mecanizado de precisión. Sin embargo, por regla general, esto conduce a un menor rendimiento del cojinete y ejecución del mandril de calibrado; Esto se tiene en cuenta con el factor de corrección para el calibrado a_c .

MAGNITUD DEL MECANIZADO	FACTOR DE CORRECCIÓN a_c	
CALIBRADO POSTERIOR		
sobremedida del mandril de calibrado	0,025 mm	0,8
sobre diámetro real del cojinete	0,038 mm	0,6
	0,050 mm	0,3
MECANIZADO FINO	0,025 mm	0,6
profundidad de corte	0,038 mm	0,3
	0,050 mm	0,1

Tabla 8: factor de corrección para el calibrado a_c

Tipo de carga

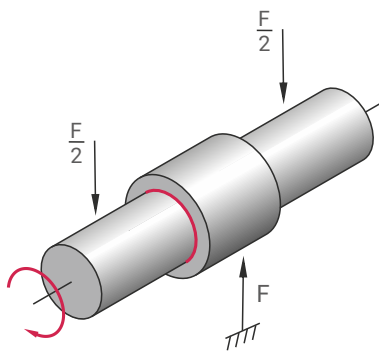


Fig. 14: carga puntual (cojinete fijo, árbol girando)

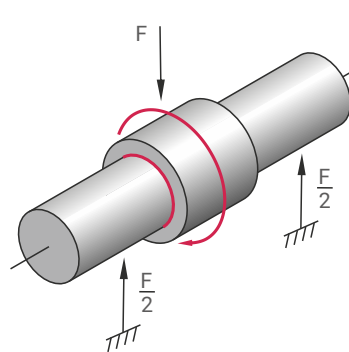


Fig. 15: carga circunferencial (árbol fijo, cojinete girando)

3.7 CÁLCULO DE LAS DIMENSIONES DEL COJINETE

En el diseño de un punto de soporte, normalmente, el diámetro del árbol es determinante, ya que, su diseño y estabilidad son decisivos.

Las siguientes fórmulas de cálculo permiten al constructor: el cálculo de la anchura necesaria del cojinete, o bien el de la diferencia $D_o - D_i$ de una arandela de empuje. En ellas se tiene en cuenta: el valor límite de la carga específica p_{lim} , y la relación pU/L_H .

Si la anchura del cojinete supera la relación de $2 \times D_i$ (diámetro interior del cojinete), es indicativo de que el material DU® está sometido a una carga demasiado elevada. Según las circunstancias puede ser necesaria una disposición modificada del cojinete o un aumento de las dimensiones para reducir la carga.

Con los valores hallados puede calcularse, ahora, el rendimiento nominal, mediante las siguientes fórmulas

Cojinetes cilíndricos

Cojinetes con carga puntual (Cojinete fijo, árbol girando)

$$(3.7.1) \quad B = \frac{F \cdot N \cdot (L_H + a_L)}{1,25 \cdot 10^7 \cdot a_T \cdot a_M \cdot a_B} + \frac{F}{p_{lim} \cdot D_i} \quad [\text{mm}]$$

Cojinetes con carga circunferencial (Árbol fijo, cojinete girando)

$$(3.7.2) \quad B = \frac{F \cdot N \cdot (L_H + a_L)}{2,5 \cdot 10^7 \cdot a_T \cdot a_M \cdot a_B} + \frac{F}{p_{lim} \cdot D_i} \quad [\text{mm}]$$

Arandelas de empuje

$$(3.7.3) \quad D_o - D_i = \frac{F \cdot N \cdot (L_H + a_L)}{1,25 \cdot 10^7 \cdot a_T \cdot a_M \cdot a_B} + \sqrt{D_i^2 + \frac{1,3 F}{p_{lim}}} - D_i \quad [\text{mm}]$$

Bandas de deslizamiento

$$(3.7.4) \quad A = \frac{2,38 \cdot F \cdot U \cdot (L_H + a_L)}{10^3 \cdot a_T \cdot a_M} \cdot \frac{(L + L_S)}{L} + \frac{F}{p_{lim}} \quad [\text{mm}^2]$$

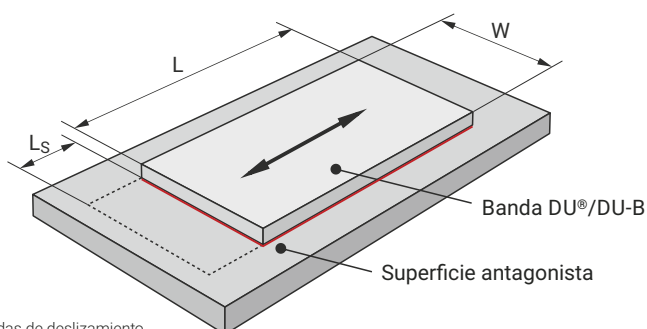


Fig. 16: bandas de deslizamiento

3 Rendimiento

3.8 CÁLCULO DEL RENDIMIENTO

Si el espacio disponible es lo que determina la dimensión del cojinete, se puede calcular la vida deseada L_H empleando el siguiente método. Si el valor hallado para dicha vida, L_H no fuese satisfactorio, las dimensiones del cojinete deberán ser reconsideradas.

Cálculo de la carga específica p

Cojinetes

$$(3.8.1) \quad p = \frac{F}{D_i \cdot B} \quad [\text{N/mm}^2]$$

Cojinetes con valona

$$(3.8.2) \quad p = \frac{F}{0,04 \cdot (D_{\text{fl}}^2 - D_i^2)} \quad [\text{N/mm}^2]$$

Arandelas de empuje

$$(3.8.3) \quad p = \frac{4F}{p \cdot (D_o^2 - D_i^2)} \quad [\text{N/mm}^2]$$

Cálculo del factor de alta carga a_E

$$(3.8.4) \quad a_E = \frac{p_{\text{lim}} - p}{p_{\text{lim}}} \quad [-]$$

p_{lim} siehe Tabelle 4, Seite 15

Si el valor de a_E sale negativo, el cojinete está sobrecargado. Deberán incrementarse el diámetro o la anchura.

Cálculo del factor pU corregido

Cojinetes

$$(3.8.5) \quad pU = \frac{5,25 \cdot 10^{-5} F \cdot N}{a_E \cdot B \cdot a_T \cdot a_M \cdot a_B} \quad [\text{N/mm}^2 \cdot \text{m/s}]$$

Cojinetes con valona

$$(3.8.6) \quad pU = \frac{6,5 \cdot 10^{-4} F \cdot N}{a_E \cdot (D_{\text{fl}} - D_i) \cdot a_T \cdot a_M \cdot a_B} \quad [\text{N/mm}^2 \cdot \text{m/s}]$$

Arandelas de empuje

$$(3.8.7) \quad pU = \frac{3,34 \cdot 10^{-5} F \cdot N}{a_E \cdot (D_o - D_i) \cdot a_T \cdot a_M \cdot a_B} \quad [\text{N/mm}^2 \cdot \text{m/s}]$$

Para movimientos oscilantes, el número de revoluciones medio se calcula con:

$$(3.8.8) \quad N = \frac{4\varphi \cdot N_{\text{osz}}}{360} \quad [1/\text{min}]$$

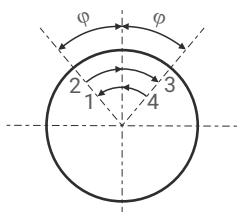


Fig. 17: movimiento de giro φ desviación a partir del eje central hacia ambos lados



Cálculo del rendimiento L_H

Cojinetes (carga puntual)

$$(3.8.9) \quad L_H = \frac{615}{\rho U} - a_L \quad [h]$$

Cojinetes (carga circunferencia)

$$(3.8.10) \quad L_H = \frac{1230}{\rho U} - a_L \quad [h]$$

Cojinetes con valona (carga axial)

$$(3.8.11) \quad L_H = \frac{410}{\rho U} - a_L \quad [h]$$

Arandelas de empuje

$$(3.8.12) \quad L_H = \frac{410}{\rho U} - a_L \quad [h]$$

Influencia del calibrado, mecanizado posterior

Como el calibrado influye sobre el rendimiento; el rendimiento teórico (calculado) debe de corregirse con el factor de corrección para el calibrado a_c (Tab. 8, pág. 18).

Rendimiento

$$(3.8.13) \quad L_H = L_H \cdot a_c \quad [h]$$

Bandas de deslizamiento

Factor de influencia de la carga específica

$$(3.8.14) \quad a_{E1} = A - \frac{F}{\rho_{lim}} \quad [-]$$

Factor de influencia de la temperatura y contramaterial

$$(3.8.15) \quad a_{E2} = \frac{420 \cdot a_T \cdot a_M}{F \cdot U} \quad [-]$$

Factor de influencia de la superficie antagónica relativa

$$(3.8.16) \quad a_{E3} = \frac{A}{A_M} \quad [-]$$

Si el valor obtenido es negativo el cojinete está sobrecargado. Deberá incrementarse la superficie de contacto de la banda.

Rendimiento

$$(3.8.17) \quad L_H = a_{E1} \cdot a_{E2} \cdot a_{E3} - a_L \quad [h]$$

Para un rendimiento teórico de > 4000 horas el rendimiento real puede variar fuertemente del valor calculado. Las influencias exteriores (ver arriba), influyen más que el desgaste teórico.

$$Z_T = L_H \cdot N_{OSZ} \cdot 60 \quad (\text{para movimientos giratorio - 3.8.18})$$

$$Z_T = L_H \cdot C \cdot 60 \quad (\text{para cargas dinámica - 3.8.19})$$

Comprobar si $Z_T < Q$ (Tab. 4, pág. 15) para la carga real específica p.

Para movimientos giratorios o cargas dinámicas: Calcular el número de ciclos, estimados, de giro totales Z_T .

Si $Z_T < Q$, L_H está limitada por el desgaste después de los ciclos de carga Z.

Cuando $Z_T > Q$, L_H está limitada por la fatiga después de los ciclos de carga Z.

3 Rendimiento

3.9 EJEMPLOS DE CÁLCULO

Cojinete cilíndrico

Datos:			
Tipo de carga	Carga estática Movimiento rotativo	Diámetro interior D_i	40 mm
Árbol	Acero En seco a 25°C	Anchura del casquillo B	30 mm
		Carga nominal F	5.000 N
		Nº de revoluciones N	50 · 1/min

Factores de cálculo y corrección	
Valor límite p_{lim}	140 N/mm ² (Tab. 4, pág. 15)
Factor de corrección de la temperatura a_T	1,0 (Tab. 6, pág. 16)
Factor de corrección del material a_M	1,0 (Tab. 7, pág. 17)
Factor de corrección de la dimensión del cojinete a_B	0,85 (Fig. 13, pág. 18)
Factor de corrección del rendimiento a_L	200 (Tab. 7, pág. 17)

Cálculo	Nº de ecuación	Resultado
Carga específica p [N/mm ²]	(3.2.1) pág. 14 $p = \frac{F}{D_i \cdot B} = \frac{5.000}{40 \cdot 30} = 4,17$	
Velocidad de deslizamiento U [m/s]	(3.4.1) pág. 15 $U = \frac{D_i \cdot \pi \cdot N}{60 \cdot 10^3} = \frac{40 \cdot 3,14 \cdot 50}{60 \cdot 10^3} = 0,105$	
Valor pU (comparar con valores de la Tab. 5, pág. 16)	(3.5.1) pág. 16 $pU = p \cdot U = 4,17 \cdot 0,105 = 0,438$	
Factor de carga elevada a_E [-] (debe ser >0)	(3.8.4) pág. 20 $a_E = \frac{p_{lim} - p}{p_{lim}} = \frac{140 - 4,17}{140} = 0,97$	
Factor corregido pU [N/mm ² · m/s]	(3.8.5) pág. 20 $pU = \frac{5,25 \cdot 10^{-5} F \cdot N}{a_E \cdot B \cdot a_T \cdot a_M \cdot a_B} = 0,53$	
Rendimiento L_H [h]	(3.8.9) pág. 21 $L_H = \frac{615}{pU} - a_L = \frac{615}{0,53} - 200 = 960$	

Cojinete cilíndrico

Datos:			
Tipo de carga	Carga estática Movimiento rotativo	Diámetro interior D_i	30 mm
Árbol	Acero En seco a 25°C	Anchura del casquillo B	30 mm
		Carga nominal F	25.000 N
		Nº de revoluciones N	15 · 1/min

Factores de cálculo y corrección	
Valor límite p_{lim}	60 N/mm ² (Tab. 4, pág. 15)
Factor de corrección de la temperatura a_T	0,6 (Tab. 6, pág. 16)
Factor de corrección del material a_M	1,0 (Tab. 7, pág. 17)
Factor de corrección de la dimensión del cojinete a_B	0,78 (Fig. 13, pág. 18)
Factor de corrección del rendimiento a_L	200 (Tab. 7, pág. 17)

Cálculo	Nº de ecuación	Resultado
Carga específica p [N/mm ²]	(3.2.1) pág. 14 $p = \frac{F}{D_i \cdot B} = \frac{25.000}{40 \cdot 30} = 20,83$	
Velocidad de deslizamiento U [m/s]	(3.4.1) pág. 15 $U = \frac{D_i \cdot \pi \cdot N}{60 \cdot 10^3} = \frac{30 \cdot 3,14 \cdot 15}{60 \cdot 10^3} = 0,024$	
Valor pU (comparar con valores de la Tab. 5, pág. 16)	(3.5.1) pág. 16 $pU = p \cdot U = 27,78 \cdot 0,024 = 0,669$	
Factor de carga elevada a_E [-] (debe ser >0)	(3.8.4) pág. 20 $a_E = \frac{p_{lim} - p}{p_{lim}} = \frac{60 - 27,78}{60} = 0,54$	
Factor corregido pU [N/mm ² · m/s]	(3.8.5) pág. 20 $pU = \frac{5,25 \cdot 10^{-5} F \cdot N}{a_E \cdot B \cdot a_T \cdot a_M \cdot a_B} = 1,23$	
Rendimiento L_H [h]	(3.8.9) pág. 21 $L_H = \frac{615}{pU} - a_L = \frac{615}{1,23} - 200 = 300$	
Número de ciclos de carga o movimiento Q	Tab. 4, pág. 15 $Z_T = 300 \cdot 60 \cdot 60 = 1,08 \cdot 10^6$	
Q para 27,78 N/mm ² = 10 ⁵ Cojinete o.k.!		

Cojinete cilíndrico

Datos:			
Tipo de carga	Carga dinámica Movimiento rotativo	Diámetro interior D_i	50 mm
		Anchura del casquillo B	50 mm
Árbol	Acero En seco a 25°C	Carga nominal F	10.000 N
		Nº de revoluciones N	50 · 1/min

Factores de cálculo y corrección	
Valor límite p_{lim}	60 N/mm ² (Tab. 4, pág. 15)
Factor de corrección de la temperatura a_T	0,6 (Tab. 6, pág. 16)
Factor de corrección del material a_M	1,0 (Tab. 7, pág. 17)
Factor de corrección de la dimensión del cojinete a_B	0,78 (Fig. 13, pág. 18)
Factor de corrección del rendimiento a_L	200 (Tab. 7, pág. 17)

Cálculo	Nº de ecuación	Resultado
Carga específica p [N/mm ²]	(3.2.1) pág. 14	$p = \frac{F}{D_i \cdot B} = \frac{10.000}{50 \cdot 50} = 4,0$
Velocidad de deslizamiento U [m/s]	(3.4.1) pág. 15	$U = \frac{D_i \cdot \pi \cdot N}{60 \cdot 10^3} = \frac{50 \cdot 3,14 \cdot 50}{60 \cdot 10^3} = 0,131$
Valor pU (comparar con valores de la Tab. 5, pág. 16)	(3.5.1) pág. 16	$pU = p \cdot U = 4,0 \cdot 0,131 = 0,542$
Factor de carga elevada a_E [-] (debe ser >0)	(3.8.4) pág. 20	$a_E = \frac{p_{lim} - p}{p_{lim}} = \frac{60 - 4,17}{60} = 0,93$
Factor corregido pU [N/mm ² · m/s]	(3.8.5) pág. 20	$pU = \frac{5,25 \cdot 10^{-5} F \cdot N}{a_E \cdot B \cdot a_T \cdot a_M \cdot a_B} = 1,20$
Rendimiento L_H [h]	(3.8.9) pág. 21	$L_H = \frac{1.230}{pU} \cdot a_L = \frac{1.230}{1,20} \cdot 200 = 825$

Cojinete cilíndrico

Datos:			
Tipo de carga	Carga estática Movimiento oscilante	Diámetro interior D_i	45 mm
		Anchura del casquillo B	40 mm
Árbol	Acero Inox En seco a 25°C	Carga nominal F	40.000 N
		Frecuencia de carga C	150
		Ángulo de oscilación Φ	20°

Factores de cálculo y corrección	
Valor límite p_{lim}	140 N/mm ² (Tab. 4, pág. 15)
Factor de corrección de la temperatura a_T	1,0 (Tab. 6, pág. 16)
Factor de corrección del material a_M	2,0 (Tab. 7, pág. 17)
Factor de corrección de la dimensión del cojinete a_B	0,81 (Fig. 13, pág. 18)
Factor de corrección del rendimiento a_L	200 (Tab. 7, pág. 17)

Cálculo	Nº de ecuación	Resultado
Carga específica p [N/mm ²]	(3.2.1) pág. 14	$p = \frac{F}{D_i \cdot B} = \frac{40.000}{45 \cdot 40} = 22,22$
Velocidad de deslizamiento U [m/s]	(3.4.1) pág. 15	$U = \frac{D_i \cdot \pi \cdot N}{60 \cdot 10^3} = \frac{45 \cdot 3,14 \cdot 33,33}{60 \cdot 10^3} = 0,078$
No de r.p.m. media N [1/min]	(3.8.8) pág. 20	$N = \frac{4\Phi \cdot N_{osz}}{360} = \frac{4 \cdot 20 \cdot 150}{360} = 33,33$
Valor pU (comparar con valores de la Tab. 5, pág. 16)	(3.5.1) pág. 16	$pU = p \cdot U = 22,22 \cdot 0,078 = 1,733$
Factor de carga elevada a_E [-] (debe ser >0)	(3.8.4) pág. 20	$a_E = \frac{p_{lim} - p}{p_{lim}} = \frac{140 - 22,22}{140} = 0,84$
Factor corregido pU [N/mm ² · m/s]	(3.8.5) pág. 20	$pU = \frac{5,25 \cdot 10^{-5} F \cdot N}{a_E \cdot B \cdot a_T \cdot a_M \cdot a_B} = 1,29$
Rendimiento L_H [h]	(3.8.9) pág. 21	$L_H = \frac{615}{pU} \cdot a_L = \frac{615}{1,29} \cdot 200 = 277$
Número de ciclos de carga o movimiento Q	Tab. 4, pág. 15	$Z_T = 277 \cdot 150 \cdot 60 = 2,5 \cdot 10^6$

Arandela de empuje

Datos:			
Tipo de carga	Carga axial Movimiento rotativo	Diámetro exterior D_o	62 mm
		Diámetro interior D_i	38 mm
Árbol	Acero En seco a 25°C	Carga nominal F	6.500 N
		Nº de revoluciones N	60 · 1/min

Factores de cálculo y corrección	
Valor límite p_{lim}	140 N/mm ² (Tab. 4, pág. 15)
Factor de corrección de la temperatura a_T	1,0 (Tab. 6, pág. 16)
Factor de corrección del material a_M	1,0 (Tab. 7, pág. 17)
Factor de corrección de la dimensión del cojinete a_B	0,85 (Fig. 13, pág. 18)
Factor de corrección del rendimiento a_L	200 (Tab. 7, pág. 17)

Cálculo	Nº de ecuación	Resultado
Carga específica p [N/mm ²]	(3.2.1) pág. 14	$p = \frac{4 \cdot 6.500}{3,14 \cdot (62^2 - 38^2)} = 3,45$
Velocidad de deslizamiento U [m/s]	(3.4.1) pág. 15	$U = \frac{(62 + 38) \cdot 3,14 \cdot 60}{60 \cdot 10^3} = 0,157$
Valor pU (comparar con valores de la Tab. 5, pág. 16)	(3.5.1) pág. 16	$pU = p \cdot U = 3,45 \cdot 0,157 = 0,541$
Factor de carga elevada a_E [-] (debe ser >0)	(3.8.4) pág. 20	$a_E = \frac{p_{lim} - p}{p_{lim}} = \frac{140 - 3,45}{140} = 0,98$
Factor corregido pU [N/mm ² · m/s]	(3.8.5) pág. 20	$pU = \frac{3,34 \cdot 10^{-5} \cdot 6.500 \cdot 60}{0,87 \cdot (62 - 38) \cdot 1 \cdot 1 \cdot 0,85} = 0,56$
Rendimiento L_H [h]	(3.8.12) pág. 21	$L_H = \frac{410}{pU} \cdot a_L = \frac{410}{0,65} \cdot 200 = 431$

Cojinete con valona

Datos:			
Tipo de carga	Carga axial Movimiento rotativo	Diámetro nominal D_{fl}	23 mm
		Diámetro interior D_i	15 mm
Árbol	Acero En seco a 25°C	Carga nominal F	250 N
		Nº de revoluciones N	25 · 1/min

Factores de cálculo y corrección	
Valor límite p_{lim}	140 N/mm ² (Tab. 4, pág. 15)
Factor de corrección de la temperatura a_T	1,0 (Tab. 6, pág. 16)
Factor de corrección del material a_M	1,0 (Tab. 7, pág. 17)
Factor de corrección de la dimensión del cojinete a_B	1,0 (Fig. 13, pág. 18)
Factor de corrección del rendimiento a_L	200 (Tab. 7, pág. 17)

Cálculo	Nº de ecuación	Resultado
Carga específica p [N/mm ²]	(3.2.1) pág. 14	$p = \frac{250}{0,04 \cdot (23^2 - 15^2)} = 20,55$
Velocidad de deslizamiento U [m/s]	(3.4.1) pág. 15	$U = \frac{(23 + 15) \cdot 3,14 \cdot 25}{60 \cdot 10^3} = 0,025$
Valor pU (comparar con valores de la Tab. 5, pág. 16)	(3.5.1) pág. 16	$pU = p \cdot U = 20,55 \cdot 0,025 = 0,513$
Factor de carga elevada a_E [-] (debe ser >0)	(3.8.4) pág. 20	$a_E = \frac{p_{lim} - p}{p_{lim}} = \frac{140 - 20,55}{140} = 0,85$
Factor corregido pU [N/mm ² · m/s]	(3.8.5) pág. 20	$pU = \frac{6,5 \cdot 10^{-5} \cdot 250 \cdot 50}{0,85 \cdot (23 - 15) \cdot 1 \cdot 1 \cdot 1} = 0,59$
Rendimiento L_H [h]	(3.8.12) pág. 21	$L_H = \frac{410}{pU} \cdot a_L = \frac{410}{0,59} \cdot 200 = 495$

4 Lubricación

El DU® se ha desarrollado para el funcionamiento en seco. Incluso empleándolo con lubricantes se produce un excelente comportamiento de trabajo.

Si se realiza una lubricación inicial se recomiendan lubricaciones posteriores a intervalos regulares. Los cojinetes DU® lubricados (agua, aceite, grasa, etc.) tienen mayor desgaste si trabajan alternativamente en seco y lubricados.

4.1 LUBRICANTES

Como lubricantes sirven todos los medios que no ataquen químicamente al material del cojinete DU®. Si la idoneidad de un medio como lubricante es dudosa se recomienda hacer el siguiente ensayo:

- colocar una probeta del material DU® durante 2-3 semanas en el medio de trabajo,
- temperatura 15-20 °C por encima de la temperatura de trabajo prevista.

El líquido no es adecuado cuando:

- el espesor de pared varía considerablemente
- existe una clara variación de color en el área de deslizamiento
- se ve que cambia la micro-estructura de la capa intermedia de bronce.

4.2 CONDICIONES TRIBOLÓGICAS DE TRABAJO

El espesor de la película lubricante entre el cojinete y la pista de deslizamiento determina el estado tribológico de funcionamiento:

- lubricación hidrodinámica
- rozamiento mixto
- funcionamiento en seco

El régimen de lubricación que se produce depende de los siguientes valores:

- dimensiones del cojinete
- juego
- carga
- velocidad
- viscosidad del lubricante
- caudal de lubricante

Lubricación hidrodinámica

La lubricación hidrodinámica, (zona 3, Fig. 21, pag. 26) se produce a altas velocidades, cuando se sobrepasa la velocidad de transición. En este estado rige un rozamiento de líquidos puro, es decir, el rozamiento queda determinado por la viscosidad del lubricante.

Características:

- separación total del cojinete y el árbol mediante la película lubricante
- valor muy bajo de rozamiento por deslizamiento: $0,001 < f < 0,01$
- no existe ningún desgaste ya que no hay contacto entre el cojinete y el árbol.

La lubricación hidrodinámica se produce cuando:

$$(4.2.1) \quad p \leq \frac{U \cdot \eta}{7,5} \cdot \frac{B}{D_i} \quad [\text{N/mm}^2]$$

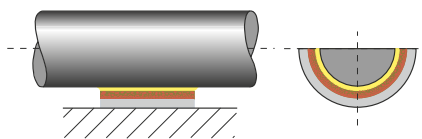


Fig. 18: lubricación hidrodinámica

Rozamiento mixto

El rozamiento mixto, (zona 2, Fig. 21, pag. 26) se produce antes de llegar a la velocidad de transición, necesaria para conseguir la lubricación hidrodinámica.

Características:

- rozamiento hidrodinámico y de lubricación límite (contacto sólido).
- transferencia de carga, en parte, mediante el lubricante comprimido, pero también mediante el contacto sólido
- valor de rozamiento y desgaste dependientes de la parte sustentante hidrodinámica
- pequeños valores de rozamiento y desgaste, incluso en transferencias de fuerza mediante el contacto sólido.

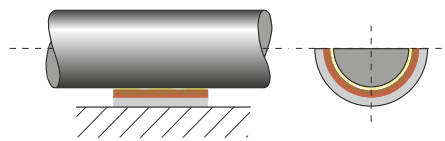


Abb. 19: Mischreibung

Funcionamiento en seco

El funcionamiento en seco, (zona 1, Fig. 21, pag. 26) se produce a bajas revoluciones. El cojinete funciona, realmente como cojinete en seco.

Características:

- contacto entre el cojinete y el árbol
- ninguna separación de las superficies, mediante lubricante
- la seguridad en el trabajo queda influida por la correcta selección del material
- es posible una abrasión debido al contacto entre el cojinete y el árbol
- el comportamiento especial en seco del DU® minimiza el desgaste en estas condiciones
- el valor típico del rozamiento por deslizamiento del DU® en el campo de funcionamiento en seco está entre 0,02 μm y 0,06 μm .

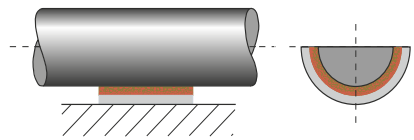


Abb. 20: Trockenlauf

4.3 DESLIZAMIENTO Y ROZAMIENTO

El DU® es especialmente adecuado en aplicaciones donde no se puede garantizar una lubricación hidrodinámica permanente, por ejemplo:

- **con altas cargas específicas:**
En el campo de lubricación límite y mixta, el DU® tiene una resistencia excelente al desgaste con valores pequeños de rozamiento.
- **en casos de "marcha / paro" bajo carga:**
en el campo de lubricación límite y mixta, cuando las bajas velocidades impiden la formación de una película lubricante hidrodinámica, el DU® reduce el desgaste y el par de arranque bastante más, que en el caso de los cojinetes metálicos habituales.
- **lubricación deficiente:**
las salpicaduras de aceite o la lubricación por niebla de aceite no cubren en parte la lubricación óptima necesaria. Las propiedades de funcionamiento en seco del DU® tienen aquí su efecto máximo.
- **funcionamiento en seco después de trabajar con lubricación de agua:**
el funcionamiento con lubricación de agua en régimen no hidrodinámico causará un mayor desgaste, ya que se produce un mayor rozamiento en la puesta en marcha.

4 Lubricación

4.4 DATOS CONSTRUCTIVOS

La Fig. 21, pag. 26 refleja las 3 zonas de trabajo tribológico para condiciones de trabajo normales. Del diagrama se puede determinar cual de las zonas de trabajo será válida para el cojinete.

Para evaluar el diagrama se debe determinar la viscosidad del lubricante (Tab. 9, pág. 26). Si no se conoce la temperatura de trabajo se puede suponer un valor de 25 °C por encima de la temperatura ambiente.

Zona 1, Funcionamiento en seco

El factor pU determina el rendimiento (cálculo ver capítulo: rendimiento).

El resultado, se supone, estará por debajo del rendimiento real.

Zona 2, Rozamiento mixto

El pU ya no es determinante para el rendimiento. Existe la dependencia del líquido y condiciones de trabajo.

Zona 3, Lubricación hidrodinámica

Existe la dependencia de la pureza del lubricante y de la frecuencia de marcha / paro del ciclo de trabajo.

Zona 4, Campo de carga máxima

(Un alto p ó U , o una combinación de ambos).

Puede producirse una alta temperatura y/o alto desgaste. Se puede mejorar el comportamiento de funcionamiento del cojinete mediante la inclusión de ranuras de lubricación y una mejora del valor medio de rugosidad del árbol en el área de $<0,05 \mu m R_a$.

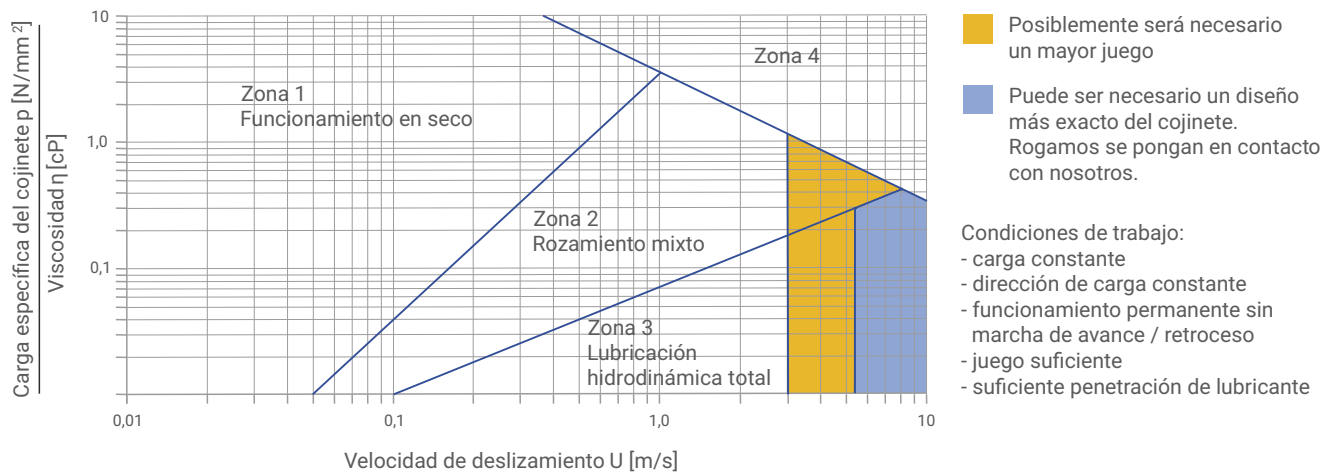


Fig. 21: diagrama para aplicaciones lubricadas

Temperatura [°C]	VISCOSIDAD η [cP]														
	0	10	20	30	40	50	60	70	80	90	100	110	120	130	140
Lubricantes															
ISO VG 32	310	146	77	44	27	18	13	9,3	7,0	5,5	4,4	3,6	3,0	2,5	2,2
ISO VG 46	570	247	121	67	40	25	17	12	9,0	6,9	5,4	4,4	3,6	3,0	2,6
ISO VG 68	940	395	190	102	59	37	24	17	12	9,3	7,2	5,8	4,7	3,9	3,3
ISO VG 100	2110	780	335	164	89	52	33	22	15	11,3	8,6	6,7	5,3	4,3	3,6
ISO VG 150	3600	1290	540	255	134	77	48	31	21	15	11	8,8	7,0	5,6	4,6
Aceite Diesel	4,6	4,0	3,4	3,0	2,6	2,3	2,0	1,7	1,4	1,1	0,95				
Petróleo	0,6	0,56	0,52	0,48	0,44	0,40	0,36	0,33	0,31						
Queroseno	2,0	1,7	1,5	1,3	1,1	0,95	0,85	0,75	0,65	0,60	0,55				
Agua	1,79	1,30	1,0	0,84	0,69	0,55	0,48	0,41	0,34	0,32	0,28				

Tabla 9: tabla de viscosidades

4.5 JUEGO

En la zona de lubricación límite, con rozamiento de cuerpos sólidos, los diámetros recomendados para el árbol y el alojamiento dan un juego suficiente para los cojinetes estándar DU®.

Para el rozamiento mixto y la lubricación hidrodinámica, el diámetro del árbol puede reducirse en aproximadamente un 0,1% a fin de mejorar el paso del líquido lubricante. Esto es válido, especialmente, para $U > 2,5$ m/s.

4.6 CALIDAD DE SUPERFICIE

- $R_a \leq 0,4$ μm para funcionamiento en seco
- $R_a = 0,1 - 0,2$ μm para rozamiento mixto y lubricación hidrodinámica
- $R_a \leq 0,05$ μm a carga máxima

4.7 RANURAS DE LUBRICACIÓN

Para la mayoría de los cojinetes lubricados, las ranuras de lubricación no son necesarias. En cojinetes para fuertes cargas, las ranuras de lubricación (con o sin taladro de alimentación) pueden aumentar el paso del líquido lubricante. El dibujo de abajo, indica una versión recomendada de las ranuras. Deben tenerse en cuenta la dirección y el "corte" del cojinete.

Los biselados de transición en los bordes de entrada y salida de las ranuras ayudan en la acumulación de la película lubricante.

4.8 LUBRICACIÓN POR GRASA

Normalmente no se recomienda la lubricación de los cojinetes DU® con grasa.

Sin embargo, si no puede evitarse la lubricación con grasa deberá tenerse en cuenta lo siguiente:

- evitar la carga dinámica
- a movimientos del árbol de alta frecuencia, se produce una mayor erosión de la pista de deslizamiento, en estos casos se recomienda utilizar el material DP4®)
- las grasas con aditivos EP®, como por ejemplo: grafito o MoS_2 , tienen un efecto negativo sobre el desgaste de la pista de deslizamiento.

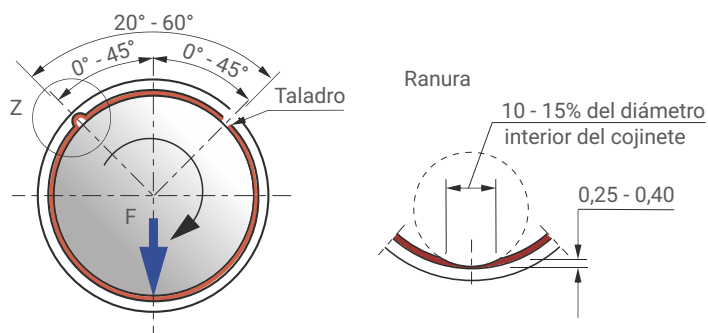


Fig. 22: localización de los agujeros y ranuras de lubricación

5 Montaje

Juego

El juego es resultante de las tolerancias propuestas (ver indicaciones en las tablas de dimensiones). Si aumenta el juego de funcionamiento, la capacidad de deslizamiento, en funcionamientos en seco se reduce (ver Fig. 12, pag. 17).

El juego de funcionamiento aumenta cuando el alojamiento se dilata elásticamente.

Remedio: Alojamiento en medida de tolerancia mínima, Incrementar el diámetro del árbol, Determinar la dimensión exacta del cojinete mediante ensayos de montaje.

Si se exige una marcha ligera, (a cargas mínimas $p < 0,1 \text{ N/mm}^2$, o un pequeño par de arranque) el diámetro del árbol puede reducirse en 0,025 mm.

5.1 DILATACIÓN TÉRMICA

A altas temperaturas el cojinete se dilata hacia dentro "cerrándose". Esto se puede compensar reduciendo el diámetro del árbol.

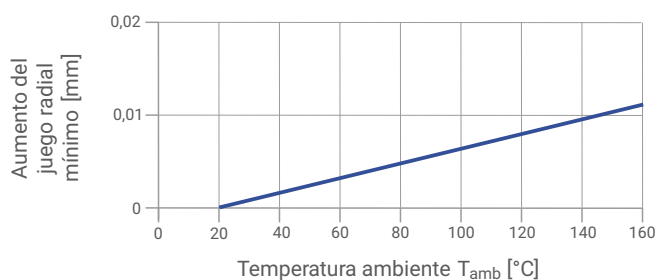


Fig. 23: ajuste del juego del cojinete, para alojamientos en St (acero) y GG (fundición)

Si el alojamiento es de un metal no férreo: reducir el diámetro interior del taladro (se garantiza un asiento fijo del cojinete) y ajustar el diámetro del árbol (ver Tab. 10, pág. 28).

MATERIAL DEL ALOJAMIENTO	DISMINUCIÓN DEL Ø DEL ALOJAMIENTO	DISMINUCIÓN DEL Ø DEL ÁRBOL
Aleaciones de aluminio	0,1 %	0,1 % + Valores de la Fig. 23
Aleaciones a base de cobre	0,05 %	0,05 % + Valores de la Fig. 23
Acero y fundición gris	–	Valores de la Fig. 23
Aleaciones en base zinc	0,15 %	0,15 % + Valores de la Fig. 23

Tabla 10: correcciones de dimensiones para altas temperaturas

5.2 TOLERANCIAS PARA JUEGOS MÍNIMOS

Para un juego mínimo de trabajo, se pueden fijar tolerancias más estrechas para el límite superior del árbol y el límite inferior del alojamiento. Sin embargo, esto puede conducir a una interferencia entre el árbol y el diámetro interior del cojinete. Cuando p.ej. el diámetro del alojamiento D_H se fabrica con tolerancia $H6$, se recomienda fabricar los diámetros del árbol D_J con las siguientes diferencias de medida. De esto resultan p.ej. los siguientes juegos de montaje C_D .

D_i	D_j
< 25 mm	-0,019 a -0,029
> 25 mm < 50 mm	-0,021 a -0,035

Tabla 11: tolerancias de la medida del árbol

D_i	D_j
10 mm	0,005 a 0,078
50 mm	0,005 a 0,130

Tabla 12: juegos de montaje

Mandril de calibrado

El dibujo inferior muestra un mandril de calibrado recomendado. La zona correspondiente al diámetro de calibrado debe ser templada, con un espesor 0,6 a 1,2 mm, dureza HRC 60 ± 2 y un acabado RZ ≈ 1µm.

Observación:

¡ No emplear herramientas para calibrar en forma de bola !

Diámetro interior del cojinete después del calado por apriete

El diámetro exacto del mandril de calibrado debe determinarse mediante ensayos, ver cálculo de rendimiento, ecuación (3.8.13), página 21 y factor de corrección a_c (Tab. 8, pág. 18).

Ø INTERIOR DEL COJINETE DESPUÉS DEL CALADO	Ø INTERIOR DESEADO	Ø NECESARIO D_c DEL MANDRIL DE CALBRADO
$D_{i,a}$	$D_{i,a} + 0,025$	$D_{i,a} + 0,06$
$D_{i,a}$	$D_{i,a} + 0,038$	$D_{i,a} + 0,08$
$D_{i,a}$	$D_{i,a} + 0,050$	$D_{i,a} + 0,1$

Tabla 13: tolerancias del mandril de calibrado

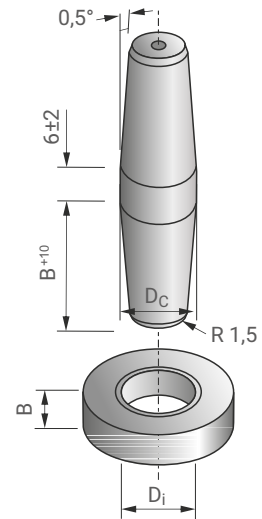


Fig. 24: mandril de calibrado

5.3 DISEÑO DEL ELEMENTO ANTAGÓNICO

No solo el material del cuerpo antagonista influye sobre el cojinete, sino también, su diseño. En la Fig. 25 se indica como deben diseñarse los árboles.

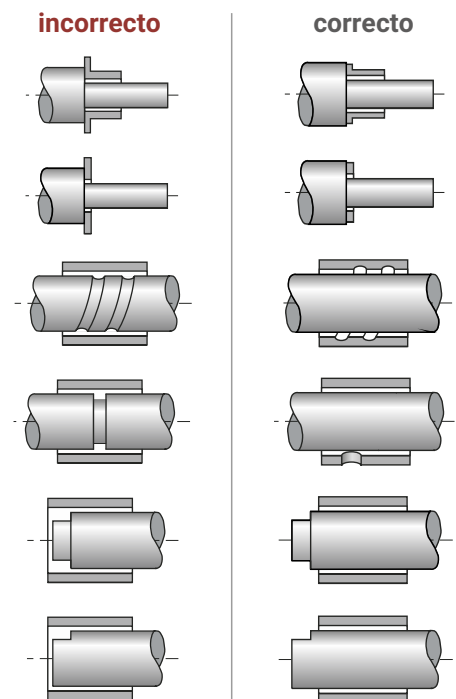


Fig. 25: diseño de árboles

5 Montaje

5.4 CALADO DEL COJINETE

Calado del cojinete por apriete

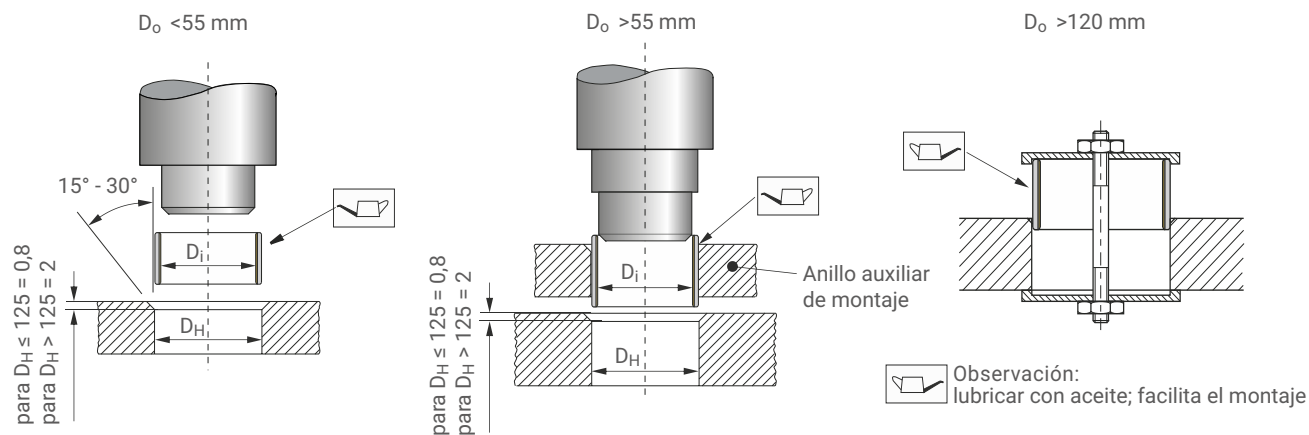


Fig. 26: calado de los cojinetes por apriete

Calado de cojinetes con valona

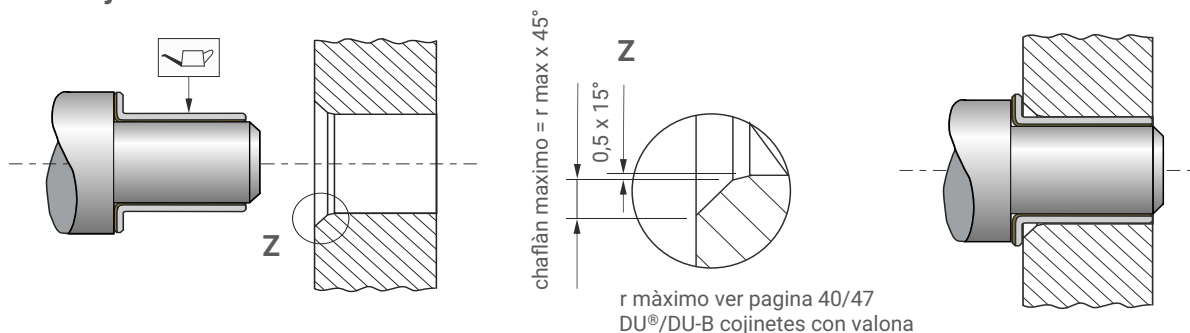


Fig. 27: calado de los cojinetes con valona

Fuerzas de calado

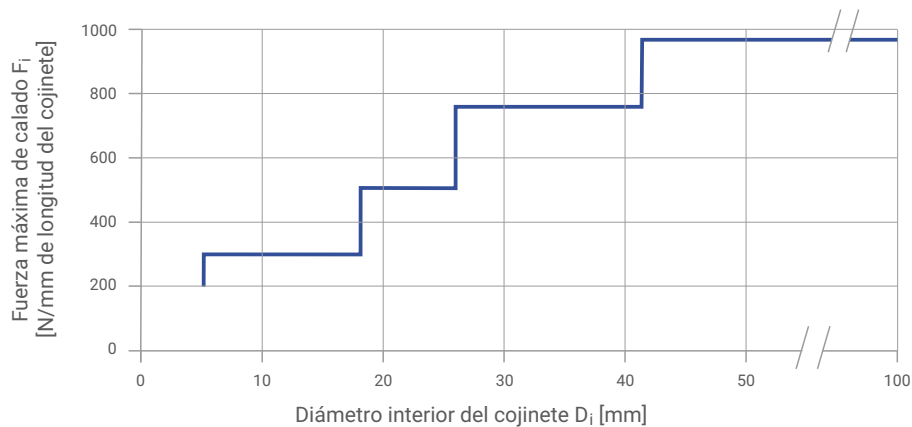


Fig. 28: fuerzas máximas de calado

Alineación

El cojinete y el árbol deben alinearse con precisión.

Esto es especialmente necesario para el funcionamiento en seco, ya que aquí, no hay ninguna película lubricante que se encargue de la distribución de cargas.

En los cojinetes DU®, los errores de alineación, sobre la longitud total del mismos, no deben ser mayores de 0,02 mm. El mismo criterio es válido para las arandelas de empuje y para los cojinetes montados en tandem; vea Fig. 29.

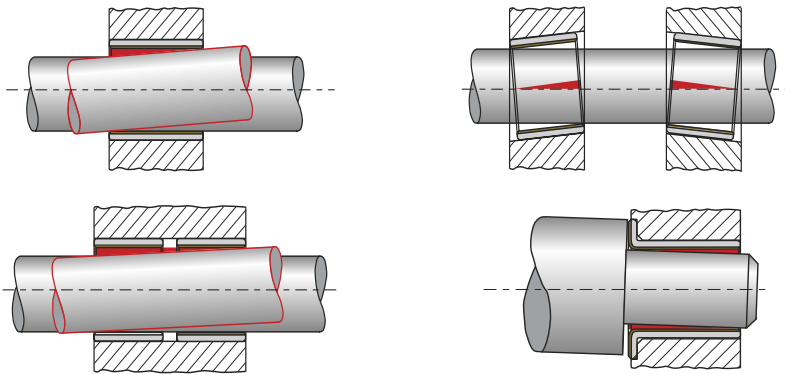


Fig. 29: alineación

Sellado de cojinetes

¡ Las juntas, según de que material sean, requieren en parte, lubricación !

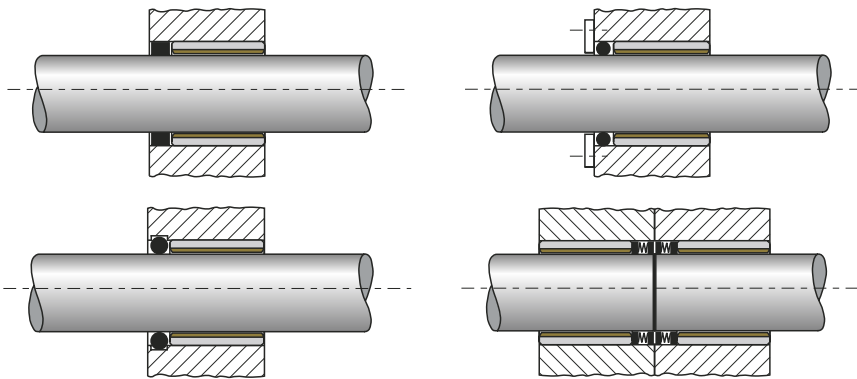


Fig. 30: disposiciones de sellado recomendadas

5.5 GUÍAS AXIALES

Aún cuando las cargas axiales sean pequeñas, el montaje de cojinetes DU® se tendría que hacer en combinación con arandelas de empuje, para tener así, un correcto guiage axial. Las arandelas pueden ser de material DU® o arandelas estándar KA GLACETAL, para dichas arandelas, existe un folleto aparte.

Montaje de arandelas de empuje

La arandela de empuje tendrá que estar asentada en un refundido, cuyo diámetro será 0,125 mm. más grande que el exterior de la arandela; la profundidad, Ta., viene indicada en las tablas de dimensiones.

5 Montaje

Sistemas de fijación:

- utilizando un pasador de sujeción o un tornillo avellanado. Deberán quedar hundidos 0,25 mm. respecto a la superficie de deslizamiento.
 - utilizando soldadura, teniendo en cuenta de no alcanzar temperaturas mayores de 320 °C.
 - utilizando un adhesivo industrial, teniendo cuidado en proteger la superficie de deslizamiento de la aplicación del adhesivo.
- En la disposición del montaje, tener en cuenta:
¡ Dorso de acero contra el alojamiento fijo !

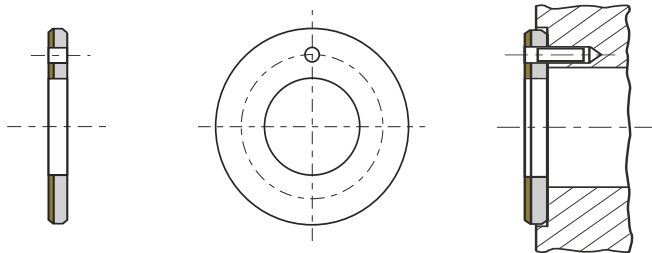


Fig. 31: instalación de la arandela de empuje

Ranuras para la evacuación de suciedad

Con cargas específicas superiores a 35 N/mm², las arandelas de empuje con 4 ranuras para la evacuación de suciedad, dan resultados óptimos en funcionamiento en seco. Los ensayos realizados con cojinetes han demostrado que las ranuras no aportan ninguna ventaja.

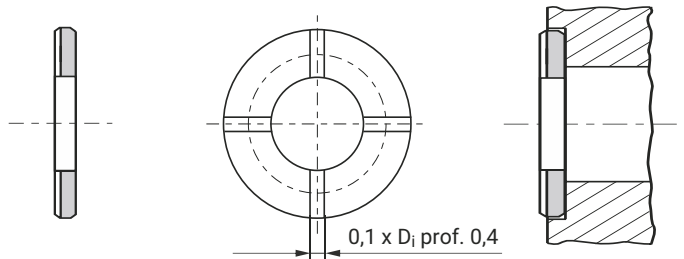


Fig. 32: arandela de empuje con ranuras para la evacuación de suciedad

Bandas de deslizamiento

La fijación del material de plancha DU®, en la aplicación como banda de deslizamiento, se realiza:

- con tornillos avellanados - con adhesivo industrial - mediante lengüeta o solapa

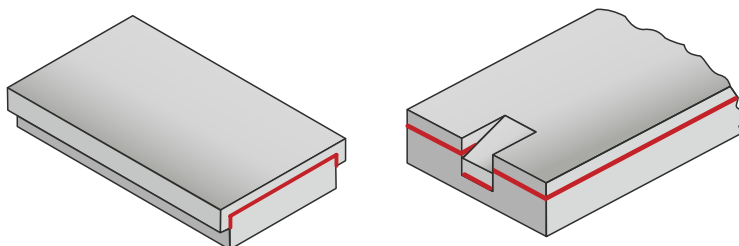


Fig. 33: bandas de deslizamiento

6 Mecanizado

6.1 MECANIZADO POR ARRANQUE DE VIRUTA

Taladrado / torneado

Para evitar la formación de rebabas, los elementos deslizantes, se mecanizan desde el lado del PTFE. Sí se tienen que mecanizar desde el lado del acero o bronce, por no existir otra posibilidad, la presión de corte deberá ser la mínima posible. Deben eliminarse las partículas de acero o bronce, y las rebabas.

Taladrado de agujeros para aceite

La presión ejercida por el taladro, puede deformar las caras de deslizamiento. Para ello será conveniente disponer un buen apoyo en el diámetro interior del cojinete, para no deformarlo.

Corte de bandas

Las bandas de deslizamiento pueden fabricarse según cualquiera de los siguientes procedimientos. En todo caso se debe tener cuidado en no dañar la capa de deslizamiento, y no deformar las planchas.

Procedimientos:

- fresado; siempre y cuando la plancha esté bien asentada y fija
- corte; con cizalla de mesa o guillotina
- estampado; con o sin pérdida por corte
- corte; con cizalla de rodillos cortantes
- corte; por chorro de agua
- corte; por rayo Láser; solo con filtro de gas de escape.

6.2 TRATAMIENTO GALVÁNICO DE LA SUPERFICIE

DU®

Como protección anticorrosiva, se aplica, sobre el dorso de acero y las zonas frontales de las piezas DU estándar, una capa de estaño de 2-3 μm según DIN 50961.

Para mayores necesidades contra la corrosión, se requieren unas medidas adicionales de protección, o el empleo del DU-B.

El DU® puede recubrirse, electrolíticamente, con prácticamente todos los metales convencionales, incluso: estaño según ISO 2081/2, cadmio según ISO 2081/2, níquel según ISO 1456/8, cromo duro según ISO 1456/8

Cuando el espesor de la capa es $> 5 \mu\text{m}$, el diámetro del agujero del alojamiento debe incrementarse en 2 veces el valor del espesor de la capa galvánica. El diámetro interior del cojinete, por tanto, no varía después del montaje.

Los recubrimientos más duros, p.ej.: el níquel, pueden dañar la capa de deslizamiento de PTFE/Pb del cojinete, por lo que será conveniente protegerla.

Cuando sean previsibles los ataques electrolíticos, deberán realizarse ensayos en cuanto a la insensibilidad de todos los materiales, en la proximidad del cojinete.

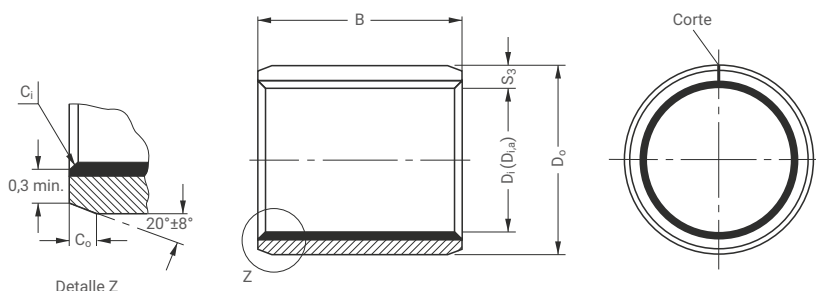
Contramaterial

El DU® puede emplearse contra materiales antagónicos recubiertos; ver Tab. 7, pág. 17.

Las tolerancias del árbol y las rugosidades superficiales deben respetarse después del recubrimiento.

7 Piezas estándar

7.1 COJINETES CILÍNDRICOS DU®



Dimensiones y tolerancias de acuerdo con ISO 3547 y GSP-especificaciones

Chafilanes C_i interiores y exteriores C_o

ESPESOR DE PARED S_3	C_o (a) MECANIZADO / LAMINADO	C_i (b)
0,75	$0,5 \pm 0,3$	$0,5 \pm 0,3$
1	$0,6 \pm 0,4$	$-0,1$ a $-0,5$
1,5	$0,6 \pm 0,4$	$-0,1$ a $-0,7$

ESPESOR DE PARED S_3	C_o (a) MACHINED / ROLLED	C_i (b)
2	$1,2 \pm 0,4$	$1,0 \pm 0,4$
2,5	$1,8 \pm 0,6$	$-0,2$ a $-1,0$

(a) = Chafan C_o mecanizado o laminado según el estudio de factibilidad del fabricante

(b) = C_i puede ser un radio o un chafan según la normativa ISO 13715

REF.-Nº.	DIÁMETROS NOMINALES		ESPESOR DE PARED S_3 máx. mín.	ANCHURA B máx. mín.	\varnothing DEL ÁRBOL D_j [h6, f7, h8] máx. mín.	\varnothing DEL ALOJAMIENTO D_H [H6, H7] máx. mín.	\varnothing DEL COJINETE $D_{i,a}$ CAL. IN H6/ H7 ALOJAMIENTO máx. mín.	JUEGO C_D máx. mín.				
	D_i	D_o										
0203DU	2	3,5	0,750 0,730	3,25	2,000	3,508	2,048	0,054 0,000				
0205DU				2,75					1,994	3,500	2,000	
0303DU	5,25	3,000		4,508								3,048
0305DU	4,75								2,994	4,500	3,000	
0306DU	6,25				4,000	5,508	4,048					
0403DU	5,75	3,992		5,500					4,000			
0404DU	3,25									4,000	5,508	4,048
0406DU	2,75	3,992		5,500					4,000			
0410DU	4,25											
0505DU	3,75	4,978		7,000					4,990			
0508DU	6,25				3,000	4,508	3,048					
0510DU	5,75	2,994		4,500					3,000			
0604DU	10,25		5,990					8,015		6,055		
0606DU	9,75	5,978		8,000	5,990							
0608DU	4,25					6,987	9,015		7,055			
0610DU	3,75	6,972		9,000	6,990							
0705DU	6,25										6,987	9,015
0710DU	5,75	6,972		9,000	6,990							

Todas las dimensiones en mm

REF.-Nº.	DIÁMETROS NOMINALES		ESPESOR DE PARED S ₃ máx. mín.	ANCHURA B máx. mín.	Ø DEL ÁRBOL D _J [h6, f7, h8] máx. mín.	Ø DEL ALOJAMIENTO D _H [H6, H7] máx. mín.	Ø DEL COJINETE D _{i,a} CAL. IN H6/ H7 ALOJAMIENTO máx. mín.	JUEGO C _D máx. mín.
	D _i	D _o						
0806DU	8	10	1,005 0,980	6,25	7,987 7,972	10,015 10,000	8,055 7,990	0,083 0,003
0808DU				5,75				
0810DU				8,25				
0812DU				7,75				
1006DU				10,25				
1008DU	9,75							
1010DU	12,25							
1012DU	11,75							
1015DU	15,25							
1020DU	14,75							
1208DU	20,25							
1210DU	19,75							
1212DU	8,25							
1215DU	7,75							
1220DU	10,25							
1225DU	9,75							
1310DU	12	14		12,25	11,984	14,018	12,058	
1320DU	13	15	11,75	11,966	14,000	11,990		
1405DU	14	16	15,25	13,984 13,966	16,018 16,000	14,058 13,990		
1410DU			14,75					
1412DU			20,25					
1415DU			19,75					
1420DU			25,25					
1425DU	24,75							
1510DU	15	17	10,25	14,984 14,966	17,018 17,000	15,058 14,990		
1512DU			9,75					
1515DU			12,25					
1520DU			11,75					
1525DU			15,25					
1610DU	16	18	14,75	15,984 15,966	18,018 18,000	16,058 15,990		
1612DU			20,25					
1615DU			19,75					
1620DU			25,25					
1625DU			24,75					
1720DU	17	19	10,25	16,984	19,021	17,061	0,095	
			9,75	16,966	19,000	16,990	0,006	

Todas las dimensiones en mm

7 Piezas estándar

REF.-Nº.	DIÁMETROS NOMINALES		ESPESOR DE PARED S_3 máx. mín.	ANCHURA B máx. mín.	Ø DEL ÁRBOL D_j [h6, f7, h8] máx. mín.	Ø DEL ALOJAMIENTO D_H [H6, H7] máx. mín.	Ø DEL COJINETE $D_{i,a}$ CAL. IN H6/ H7 ALOJAMIENTO máx. mín.	JUEGO C_D máx. mín.
	D_i	D_o						
1810DU	18	20	1,005 0,980	10,25 9,75	17,984 17,966	20,021 20,000	18,061 17,990	0,095 0,006
1815DU				15,25				
1820DU				14,75				
1825DU				20,25 19,75				
1825DU				25,25 24,75				
2010DU	20	23	1,505 1,475	10,25 9,75	19,980 19,959	23,021 23,000	20,071 19,990	0,112 0,010
2015DU				15,25				
2020DU				14,75				
2025DU				20,25 19,75				
2030DU				25,25 24,75				
2215DU	22	25	1,505 1,475	15,25 14,75	21,980 21,959	25,021 25,000	22,071 21,990	0,112 0,010
2220DU				20,25				
2225DU				19,75				
2225DU				25,25 24,75				
2230DU				30,25 29,75				
2415DU	24	27	1,505 1,475	15,25 14,75	23,980 23,959	27,021 27,000	24,071 23,990	0,112 0,010
2420DU				20,25				
2425DU				19,75				
2425DU				25,25 24,75				
2430DU				30,25 29,75				
2515DU	25	28	1,505 1,475	15,25 14,75	24,980 24,959	28,021 28,000	25,071 24,990	0,112 0,010
2520DU				20,25				
2525DU				19,75				
2525DU				25,25 24,75				
2530DU				30,25 29,75				
2550DU				50,25 49,75				
2815DU	28	32	2,005 1,970	15,25 14,75	27,980 27,959	32,025 32,000	28,085 27,990	0,126 0,010
2820DU				20,25				
2825DU				19,75				
2825DU				25,25 24,75				
2830DU				30,25 29,75				
3010DU	30	34	2,005 1,970	10,25 9,75	29,980 29,959	34,025 34,000	30,085 29,990	0,126 0,010
3015DU				15,25				
3020DU				14,75				
3020DU				20,25 19,75				
3025DU				25,25 24,75				
3030DU				30,25 29,75				
3040DU				40,25 39,75				
3220DU	32	36	2,005 1,970	20,25 19,75	31,975 31,950	36,025 36,000	32,085 31,990	0,135 0,015
3230DU				30,25				
3230DU				29,75				
3240DU				40,25 39,75				

Todas las dimensiones en mm

REF.-Nº.	DIÁMETROS NOMINALES		ESPESOR DE PARED S ₃ máx. mín.	ANCHURA B máx. mín.	Ø DEL ÁRBOL D _J [h6, f7, h8] máx. mín.	Ø DEL ALOJAMIENTO D _H [H6, H7] máx. mín.	Ø DEL COJINETE D _{i,a} CAL. IN H6/ H7 ALOJAMIENTO máx. mín.	JUEGO C _p máx. mín.
	D _i	D _o						
3520DU	35	39	2,005 1,970	20,25	34,975 34,950	39,025 39,000	35,085 34,990	0,135 0,015
3530DU				19,75				
3535DU				30,25				
3540DU				29,75				
3550DU				35,25				
3720DU	37	41		34,75	36,975 36,950	41,025 41,000	37,085 36,990	
4020DU	40	44		20,25	39,975 39,950	44,025 44,000	40,085 39,990	
4030DU				19,75				
4040DU				30,25				
4050DU				29,75				
4520DU			40,25					
4530DU	45	50	49,75	44,975 44,950	50,025 50,000	45,105 44,990		
4540DU			20,25					
4545DU			19,75					
4550DU			30,25					
5020DU			29,75					
5030DU	50	55	40,25	49,975 49,950	55,030 55,000	50,110 49,990		
5040DU			19,75					
5050DU			30,25					
5060DU			29,75					
5520DU			50,25					
5525DU	55	60	49,75	54,970 54,940	60,030 60,000	55,110 54,990		
5530DU			60,25					
5540DU			59,75					
5550DU			20,25					
5555DU			19,75					
5560DU	25,25	2,505 2,460	24,75	59,970 59,940	65,030 65,000	60,110 59,990		
6020DU	30,25							
6030DU	29,75							
6040DU	40,25							
6050DU	39,75							
6060DU	60	65	50,25	59,970 59,940	65,030 65,000	60,110 59,990		
6070DU			49,75					
6070DU			60,25					
6070DU			59,75					

Todas las dimensiones en mm

7 Piezas estándar

REF.-Nº.	DIÁMETROS NOMINALES		ESPESOR DE PARED S ₃ máx. mín.	ANCHURA B máx. mín.	Ø DEL ÁRBOL D _J [h6, f7, h8] máx. mín.	Ø DEL ALOJAMIENTO D _H [H6, H7] máx. mín.	Ø DEL COJINETE D _{i,a} CAL. IN H6/ H7 ALOJAMIENTO máx. mín.	JUEGO C _p máx. mín.					
	D _i	D _o											
6530DU	65	70	2,505 2,460	30,25	f7	64,970 64,940	70,030 70,000	65,110 64,990					
6550DU				29,75									
6570DU				50,25									
7040DU	49,75	70		75					70,25	69,970 69,940	75,030 75,000	70,110 69,990	
7050DU	69,75												
7070DU	40,25												
7560DU	75	80		2,490 2,440					39,75	H7	74,970 74,940	80,030 80,000	75,110 74,990
7580DU									50,25				
8040DU									49,75				
8060DU	70,25	80							85				
8080DU	59,75												
80100DU	80,25												
8530DU	85	90	2,490 2,440		79,50	h8	85,000 84,946	90,035 90,000	85,155 85,020				
8560DU					100,50								
85100DU					99,50								
9060DU	30,50	90			95								
90100DU	60,50												
9560DU	59,50												
95100DU	100,50	95		2,490 2,440	99,50					H7	95,000 94,946	100,035 100,000	95,155 95,020
10050DU	60,50												
10060DU	59,50												
100115DU	100,50	100			105								
10560DU	60,50												
105115DU	59,50												
11060DU	115,50	105	2,465 2,415		114,50	h8	105,000 104,946	110,035 110,000	105,155 105,020				
110115DU	115,50												
11550DU	114,50												
11570DU	60,50	110			115								
12050DU	115,50												
12060DU	114,50												
120100DU	50,50	115		2,465 2,415	49,50					H7	115,000 114,946	120,035 120,000	115,155 115,020
125100DU	70,50												
13060DU	69,50												
130100DU	50,50	120			125								
125100DU	60,50												
13060DU	59,50												
130100DU	100,50	125	2,465 2,415		99,50	h8	125,000 124,937	130,040 130,000	125,210 125,070				
13060DU	100,50												
130100DU	99,50												
13060DU	60,50	130			135								
130100DU	100,50												
130100DU	99,50												

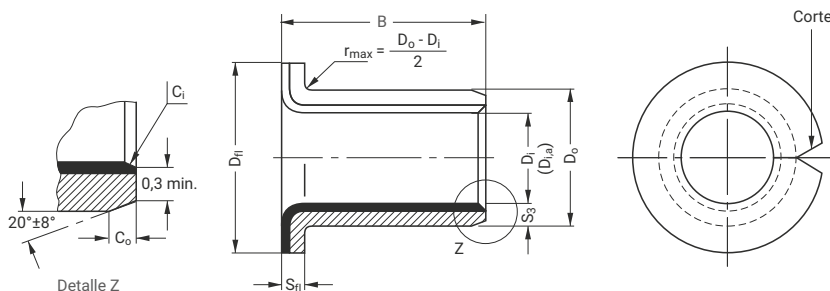
Todas las dimensiones en mm

REF.-Nº.	DIÁMETROS NOMINALES		ESPESOR DE PARED S ₃ máx. mín.	ANCHURA B máx. mín.	Ø DEL ÁRBOL D ₁ [h6, f7, h8] máx. mín.	Ø DEL ALOJAMIENTO D _H [H6, H7] máx. mín.	Ø DEL COJINETE D _{1,a} CAL. IN H6/ H7 ALOJAMIENTO máx. mín.	JUEGO C _D máx. mín.			
	D _i	D _o									
13560DU	135	140	2,465 2,415	60,50	135,000	140,040	135,210	0,273 0,070			
13580DU				59,50					134,937	140,000	135,070
14060DU	140	145		80,50	140,000	145,040	140,210				
140100DU				79,50					139,937	145,000	140,070
15060DU	150	155		60,50	150,000	155,040	150,210				
15080DU				59,50					149,937	155,000	150,070
150100DU				80,50					160,000	165,040	160,210
16080DU	79,50	165,000		160,070							
160100DU	160	165		100,50	159,937	185,046	180,216				
180100DU	180	185		99,50	180,000	185,000	180,070		0,279 0,070		
200100DU	200	205		100,50 99,50	179,937	205,046	200,216		0,288 0,070		
210100DU	210	215			199,928	205,000	200,070				
220100DU	220	225			210,000	215,046	210,216				
250100DU	250	255			209,928	215,000	210,070				
300100DU	300	305			220,000	225,046	220,216		0,294 0,070		
					219,928	225,000	220,070				
			250,000		255,052	250,222					
			249,928		255,000	250,070					
			300,000	305,052	300,222	0,303					
			299,919	305,000	300,070	0,070					

Todas las dimensiones en mm

7 Piezas estándar

7.2 COJINETES CON VALONA DU®



Dimensiones y tolerancias de acuerdo con ISO 3547 y GSP-especificaciones

Chaflanes Ci interiores y exteriores C0

ESPESOR DE PARED S ₃	C ₀ (a) MECANIZADO / LAMINADO	C _i (b)	ESPESOR DE PARED S ₃	C ₀ (a) MACHINED / ROLLED	C _i (b)
0,75	0,5 ± 0,3	0,5 ± 0,3	2	1,2 ± 0,4	-0,1 a -0,4
1	0,6 ± 0,4	0,6 ± 0,4	2,5	1,8 ± 0,6	-0,1 a -0,5
1,5	0,6 ± 0,4	0,6 ± 0,4			-0,2 a -1,0

(a) = Chaflan C₀ mecanizado o laminado según el estudio de factibilidad del fabricante

(b) = C_i puede ser un radio o un chaflan según la normativa ISO 13715

REF.-Nº.	DIÁMETROS NOMINALES		ESPESOR DE PARED S ₃ máx. mín.	ESPESOR DE VALONA S _{fl} máx. mín.	Ø EX. DE VALONA D _{fl} máx. mín.	ANCHURA B máx. mín.	Ø DEL ÁRBOL D _J [h6, f7, h8] máx. mín.	Ø DEL ALOJAMIENTO D _H [H6, H7] máx. mín.	Ø DEL COJINETE D _{i,a} CAL IN H6/ H7 ALOJAMIENTO máx. mín.	JUEGO C _D máx. mín.		
	D _i	D ₀										
BB0304DU	3	4,5	0,750 0,730	0,80 0,70	7,50	4,25	h6	3,000 2,994	H6	4,508	3,048	0,054
BB0404DU	4	5,5			6,50	3,75				4,000	4,500	3,000
BB0505DU	5	7			10,50	5,25				7,015	5,055	0,077
BB0604DU	6	8			9,50	4,75				4,990	7,000	4,990
BB0608DU			12,50	3,75	5,990	8,015	6,055	0,077				
BB0806DU	8	10			11,50	8,25				8,000	5,990	0,000
BB0808DU					7,75	5,75				5,978	8,000	5,990
BB0810DU	8	10			15,50	7,75				10,015	8,055	0,083
BB1007DU					14,50	7,25				7,987	10,000	7,990
BB1009DU	10	12	1,005 0,980	1,05 0,80	18,50	9,25	f7	9,987 9,972	H7	12,018 12,000	10,058 9,990	0,086 0,003
BB1012DU					9,25	8,75						
BB1017DU	10	12			17,25	11,75						
BB1207DU					16,75	7,25						
BB1209DU	12	14			20,50	8,75						
BB1212DU					19,50	12,25						
BB1217DU	12	14			17,25	16,75						
BB1412DU					16,75	12,25						
BB1417DU	14	16			22,50	11,75						
					21,50	17,25						

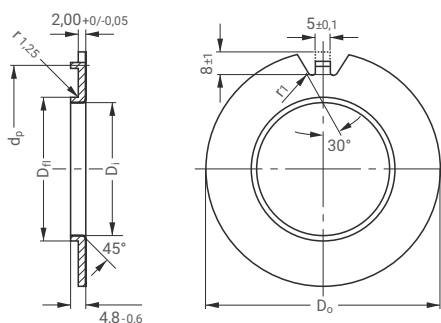
Todas las dimensiones en mm

REF.-Nº.	DIÁMETROS NOMINALES		ESPESOR DE PARED S ₃ máx. mín.	ESPESOR DE VALONA S _n máx. mín.	Ø EX. DE VALONA D _n máx. mín.	ANCHURA B máx. mín.	Ø DEL ÁRBOL D _j [h6, f7, h8]		Ø DEL ALOJAMIENTO D _H [H6, H7]	Ø DEL COJINETE D _{i,a} CAL. IN H6/ H7 ALOJAMIENTO máx. mín.	JUEGO C _D máx. mín.		
	D _i	D _o					máx. mín.	máx. mín.					
BB1509DU	15	17	1,005 0,980	1,05 0,80	23,50 22,50	9,25 8,75	14,984 14,966	17,018 17,000	15,058 14,990	0,092 0,006			
BB1512DU						12,25 11,75							
BB1517DU						17,25 16,75							
BB1612DU	16	18			24,50 23,50	12,25 11,75	15,984 15,966	18,018 18,000	16,058 15,990				
BB1617DU						17,25 16,75							
BB1812DU	18	20			1,505 1,475	1,60 1,30	26,50 25,50	12,25 11,75	17,984 17,966		20,021 20,000	18,061 17,990	0,095 0,006
BB1817DU			17,25 16,75										
BB1822DU			22,25 21,75										
BB2012DU	20	23	1,505 1,475	1,60 1,30			30,50 29,50	11,75 11,25	19,980 19,959	23,021 23,000	20,071 19,990	0,112 0,010	
BB2017DU								16,75 16,25					
BB2022DU								21,75 21,25					
BB2512DU	25	28			1,505 1,475	1,60 1,30	35,50 34,50	11,75 11,25	24,980 24,959	28,021 28,000	25,071 24,990		0,126 0,010
BB2517DU								16,75 16,25					
BB2522DU								21,75 21,25					
BB3016DU	30	34	2,005 1,970	2,10 1,80			42,50 41,50	16,25 15,75	29,980 29,959	34,025 34,000	30,085 29,990	0,135 0,015	
BB3026DU								26,25 25,75					
BB3516DU								35					
BB3526DU	26,25 25,75												
BB4016DU	40	44			2,505 2,460	2,60 2,30	53,50 52,50	16,25 15,75	39,975 39,950	44,025 44,000	40,085 39,990		0,155 0,015
BB4026DU								26,25 25,75					
BB4516DU	45	50	58,50 57,50	16,25 15,75			44,975 44,950	50,025 50,000	45,105 44,990				
BB4526DU				26,25 25,75									

Todas las dimensiones en mm

7 Piezas estándar

7.3 ARANDELAS CON PESTAÑA DU®

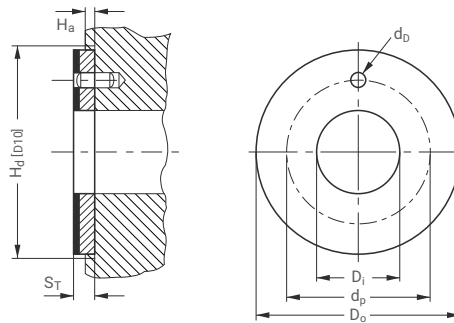


Dimensiones y tolerancias de acuerdo con ISO 3547 y GSP-soluciones

REF.-N°.	Ø NOMINAL INTERIOR COJINETE D_i	Ø NOMINAL EXTERIOR ARANDELA D_o	Ø NOMINAL EXTERIOR COJINETE D_{fi}	Ø PRIMITIVO AGUJERO PASADOR FIJACIÓN d_p
	máx. mín.	máx. mín.	máx. mín.	máx. mín.
BS40DU	40,7	75,0	44,00	65,0
	40,2	74,5	43,90	64,5
BS50DU	51,5	85,0	55,00	75,0
	51,0	84,5	54,88	74,5
BS60DU	61,5	95,0	65,00	85,0
	61,0	94,5	64,88	84,5
BS70DU	71,5	110,0	75,00	100,0
	71,0	109,5	74,88	99,5
BS80DU	81,5	120,0	85,00	110,0
	81,0	119,5	84,86	109,5
BS90DU	91,5	130,0	95,00	120,0
	91,0	129,5	94,86	119,5
BS100DU	101,5	140,0	105,00	130,0
	101,0	139,5	104,86	129,5

Todas las dimensiones en mm

7.4 ARANDELAS DE EMPUJE DU®



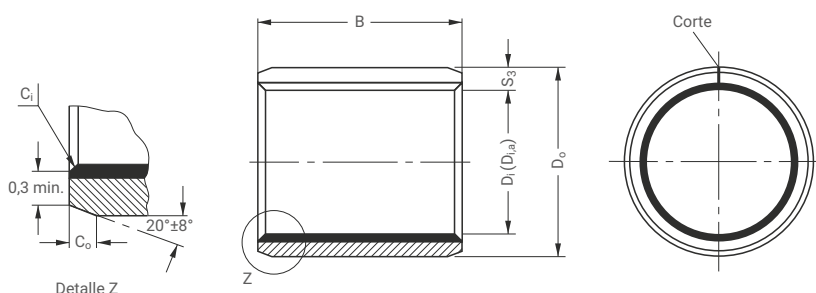
Dimensiones y tolerancias de acuerdo con ISO 3547 y GSP-s especificaciones

REF.-Nº.	Ø NOMINAL INTERIOR ARANDELA D_i		Ø NOMINAL EXTERIOR ARANDELA D_o		ESPESOR ARANDELA S_T	AGUJERO PARA PASADOR		PROFUNDIDAD REFUNDIDO ALOJAMIENTO H_a
	máx.	mín.	máx.	mín.		Ø d_p	PCD Ø d_p	
WC08DU	10,25	10,00	20,00	19,75	1,50 1,45	sin agujero	sin agujero	1,20 0,95
WC10DU	12,25	12,00	24,00	23,75		1,875 1,625	18,12 17,88	
WC12DU	14,25	14,00	26,00	25,75		2,375 2,125	20,12 19,88	
WC14DU	16,25	16,00	30,00	29,75			22,12 21,88	
WC16DU	18,25	18,00	32,00	31,75		3,375 3,125	25,12 24,88	
WC18DU	20,25	20,00	36,00	35,75			28,12 27,88	
WC20DU	22,25	22,00	38,00	37,75		4,375 4,125	30,12 29,88	
WC22DU	24,25	24,00	42,00	41,75			33,12 32,88	
WC24DU	26,25	26,00	44,00	43,75		54,12 53,88	35,12 34,88	
WC25DU	28,25	28,00	48,00	47,75			38,12 37,88	
WC30DU	32,25	32,00	54,00	53,75		61,12 60,88	43,12 42,88	
WC35DU	38,25	38,00	62,00	61,75			50,12 49,88	
WC40DU	42,25	42,00	66,00	65,75		65,12 64,88	54,12 53,88	
WC45DU	48,25	48,00	74,00	73,75			61,12 60,88	
WC50DU	52,25	52,00	78,00	77,75	2,00 1,95	65,12 64,88	1,70 1,45	
WC60DU	62,25	62,00	90,00	89,75		76,12 75,88		

Todas las dimensiones en mm

7 Piezas estándar

7.5 COJINETES CILÍNDRICOS DU-B



Dimensiones y tolerancias de acuerdo con ISO 3547 y GSP-s especificaciones

Chafilanes C_i interiores y exteriores C_o

ESPESOR DE PARED S_3	C_o (a) MECANIZADO / LAMINADO	C_i (b)
0,75	$0,5 \pm 0,3$	$0,5 \pm 0,3$
1	$0,6 \pm 0,4$	$-0,1$ a $-0,5$
1,5	$0,6 \pm 0,4$	$-0,1$ a $-0,7$

ESPESOR DE PARED S_3	C_o (a) MACHINED / ROLLED	C_i (b)
2	$1,2 \pm 0,4$	$1,0 \pm 0,4$
2,5	$1,8 \pm 0,6$	$1,2 \pm 0,4$

(a) = Chafan C_o mecanizado o laminado según el estudio de factibilidad del fabricante

(b) = C_i puede ser un radio o un chafan según la normativa ISO 13715

REF.-Nº.	DIÁMETROS NOMINALES		ESPESOR DE PARED S_3 máx. mín.	ANCHURA B máx. mín.	Ø DEL ÁRBOL D_j [h6, f7, h8]		Ø DEL ALOJAMIENTO D_H [H6, H7]		Ø DEL COJINETE $D_{i,a}$ CAL. IN H6/ H7 ALOJAMIENTO máx. mín.	JUEGO C_D máx. mín.						
	D_i	D_o			máx.	mín.	máx.	mín.								
0203DUB	2	3,5	0,750 0,730	3,25	h6	2,000 1,994	H6	3,508 3,500	2,048 2,000	0,054 0,000						
0205DUB				5,25							4,75					
0306DUB	3	4,5		6,25							5,75	3,000	2,994	4,508	3,048	3,000
0404DUB	4	5,5		4,25							3,75	4,000	3,992	5,508	4,048	4,000
0406DUB				6,25							5,75					
0505DUB	5	7		5,25							4,75	4,990	4,978	7,015	5,055	4,990
0510DUB			10,25	9,75												
0606DUB	6	8	6,25	5,75	5,990 5,978	H7	8,015 8,000	6,055 5,990	0,077 0,000							
0608DUB			8,25	7,75												
0610DUB	8	10	10,25	9,75	7,987 7,972	H7	10,015 10,000	8,055 7,990	0,083 0,003							
0808DUB			8,25	7,75												
0810DUB	10	12	10,25	9,75	9,987 9,972	H7	12,018 12,000	10,058 9,990	0,086 0,003							
0812DUB			12,25	11,75												
1010DUB	12	14	10,25	9,75	11,984 11,966	H7	14,018 14,000	12,058 11,990	0,092 0,006							
1015DUB			15,25	14,75												
1208DUB	12	14	8,25	7,75	11,984 11,966	H7	14,018 14,000	12,058 11,990	0,092 0,006							
1210DUB			10,25	9,75												
1212DUB	12	14	12,25	11,75	11,984 11,966	H7	14,018 14,000	12,058 11,990	0,092 0,006							
1215DUB			15,25	14,75												

Todas las dimensiones en mm

REF.-Nº.	DIÁMETROS NOMINALES		ESPESOR DE PARED S ₃ máx. mín.	ANCHURA B máx. mín.	Ø DEL ÁRBOL D _J [h6, f7, h8] máx. mín.	Ø DEL ALOJAMIENTO D _H [H6, H7] máx. mín.	Ø DEL COJINETE D _{i,a} CAL. IN H6/ H7 ALOJAMIENTO máx. mín.	JUEGO C _p máx. mín.		
	D _i	D _o								
1410DUB	14	16	1,005 0,980	10,25	13,984 13,966	16,018 16,000	0,092 0,006			
1415DUB				9,75						
1420DUB				15,25						
1515DUB	14,75									
1525DUB	20,25									
1615DUB	19,75									
1625DUB	15,25	15,984 15,966		18,018 18,000	17,018 17,000	14,058 13,990				
1820DUB	14,75									
1825DUB	25,25									
2015DUB	24,75									
2020DUB	15,25	19,980 19,959						20,021 20,000	18,061 17,990	0,095 0,006
2025DUB	14,75									
2030DUB	20,25									
2215DUB	19,75									
2220DUB	25,25	21,980 21,959	23,021 23,000	18,061 17,990	0,112 0,010					
2225DUB	14,75									
2515DUB	20,25									
2525DUB	19,75									
2830DUB	25,25	24,980 24,959				25,021 25,000	22,071 21,990	0,126 0,010		
3020DUB	14,75									
3030DUB	25,25									
3040DUB	24,75									
3520DUB	15,25	27,980 27,959	32,025 32,000	28,085 27,990	0,135 0,015					
3530DUB	14,75									
4030DUB	20,25									
4050DUB	19,75									
4530DUB	30,25	29,980 29,959				34,025 34,000	30,085 29,990	0,155 0,015		
4550DUB	29,75									
5040DUB	40,25									
5060DUB	39,75									
5540DUB	20,25	34,975 34,950	39,025 39,000	35,085 34,990	0,160 0,015					
6040DUB	19,75									
6050DUB	30,25									
6060DUB	29,75									
6070DUB	30,25	39,975 39,950				44,025 44,000	40,085 39,990	0,170 0,020		
6570DUB	29,75									
	50,25									
	49,75									
	40,25	44,975 44,950	50,025 50,000	45,105 44,990	0,170 0,020					
	39,75									
	60,25									
	59,75									
	40,25	49,975 49,950				55,030 55,000	50,110 49,990	0,170 0,020		
	39,75									
	60,25									
	59,75									
	70,25	54,970 54,940	60,030 60,000	55,110 54,990	0,170 0,020					
	69,75									
	70,25									
	69,75									
	70,25	59,970 59,940				65,030 65,000	60,110 59,990	0,170 0,020		
	69,75									
	70,25									
	69,75									
	70,25	64,970 64,940	70,030 70,000	65,110 64,990	0,170 0,020					
	69,75									
	70,25									
	69,75									

Todas las dimensiones en mm

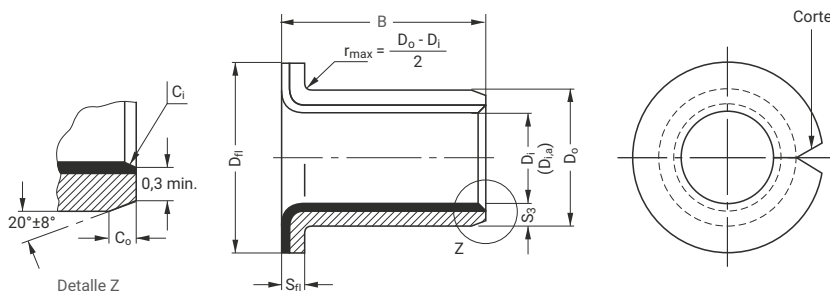
7 Piezas estándar

REF.-Nº.	DIÁMETROS NOMINALES		ESPESOR DE PARED S ₃ máx. mín.	ANCHURA B máx. mín.	Ø DEL ÁRBOL D _i [h6, f7, h8] máx. mín.		Ø DEL ALOJAMIENTO D _H [H6, H7] máx. mín.		Ø DEL COJINETE D _{i,a} CAL. IN H6/ H7 ALOJAMIENTO máx. mín.	JUEGO C _D máx. mín.
	D _i	D _o								
7050DUB	70	75	2,505 2,460	50,25	f7	69,970 69,940	75,030 75,000	70,110 69,990	0,170 0,020	
7070DUB				49,75						70,25
7580DUB	75	80		80,25		74,970	80,030	75,110		
				79,75		74,940	80,000	74,990		
8060DUB	80	85		60,50	h8	80,000 79,946	85,035 85,000	80,155 80,020	0,201 0,020	
80100DUB				59,50						100,50
85100DUB	85	90		100,50		85,000	90,035	85,155		
				99,50		84,946	90,000	85,020		
9060DUB	90	95	2,490 2,440	60,50	h8	90,000 89,946	H7 95,035 95,000	90,155 90,020	0,209 0,020	
90100DUB				59,50						100,50
95100DUB	95	100		100,50		95,000	100,035	95,155		
				99,50		94,946	100,000	95,020		
10060DUB	100	105		60,50		100,000 99,946	105,035 105,000	100,155 100,020		
100115DUB				59,50						115,50
105115DUB	105	110		114,50		105,000	110,035	105,155		
				115,50		104,946	110,000	105,020		
110115DUB	110	115		115,50		110,000	115,035	115,155		
				114,50		109,946	115,000	115,020		

Todas las dimensiones en mm

7 Piezas estándar

7.6 COJINETES CILÍNDRICOS DU-B



Dimensiones y tolerancias de acuerdo con ISO 3547 y GSP-especificaciones

Chaflanes C_i interiores y exteriores C_o

ESPESOR DE PARED S_3	C_o (a) MECANIZADO / LAMINADO	C_i (b)	ESPESOR DE PARED S_3	C_o (a) MACHINED / ROLLED	C_i (b)
0,75	$0,5 \pm 0,3$	$0,5 \pm 0,3$	2	$1,2 \pm 0,4$	$-0,1$ a $-0,4$
1	$0,6 \pm 0,4$	$0,6 \pm 0,4$	2,5	$1,8 \pm 0,6$	$-0,1$ a $-0,5$
1,5	$0,6 \pm 0,4$	$0,6 \pm 0,4$			$-0,2$ a $-1,0$

(a) = Chaflan C_o mecanizado o laminado según el estudio de factibilidad del fabricante

(b) = C_i puede ser un radio o un chaflan según la normativa ISO 13715

REF.-Nº.	DIÁMETROS NOMINALES		ESPESOR DE PARED S_3 máx. mín.	ESPESOR DE VALONA S_n máx. mín.	Ø EX. DE VALONA D_n		ANCHURA B máx. mín.	Ø DEL ÁRBOL D_j [h6, f7, h8]		Ø DEL ALOJAMIENTO D_H [H6, H7]		Ø DEL COJINETE $D_{i,a}$ CAL IN H6/ H7 ALOJAMIENTO		JUEGO C_D máx. mín.
	D_i	D_o			máx. mín.	máx. mín.		máx. mín.	máx. mín.	máx. mín.	máx. mín.	máx. mín.	máx. mín.	
BB0304DUB	3	4,5	0,750 0,730	0,80 0,70	7,50	4,25	h6	3,000	H6	4,508	3,048	0,054		
BB0404DUB	4	5,5			6,50	3,75		2,994		4,500	3,000	0,000		
BB0505DUB	5	7	1,005 0,980	1,05 0,80	9,50	4,25	f7	4,000	H7	5,508	4,048	0,056		
BB0604DUB	6	8			8,50	3,75		3,992		4,500	4,000	0,000		
BB0608DUB					10,50	5,25		4,990		7,015	5,055	0,077		
BB0806DUB	8	10			9,50	4,75		4,978		7,000	4,990	0,000		
BB0810DUB					12,50	3,75		5,990		8,015	6,055	0,077		
BB1007DUB					11,50	8,25		5,978		8,000	5,990	0,000		
BB1012DUB	10	12			15,50	5,75		7,987 7,972		10,015 10,000	8,055 7,990	0,083 0,003		
BB1207DUB					18,50	7,25							9,987	12,018
BB1209DUB	12	14			17,50	6,75		9,972		12,000	9,990	12,058 11,990	0,003	
BB1212DUB					20,50	9,25								11,984
BB1417DUB			19,50	8,75	11,966	14,000	11,990							
BB1512DUB	14	16	22,50	7,25	13,984 13,966	16,018 16,000	14,058 13,990	0,092 0,006						
BB1517DUB			21,50	16,75					14,984	17,018	15,058			
BB1612DUB	15	17	23,50	12,25	14,966	17,000	14,990	0,006						
BB1617DUB			22,50	17,25					15,984	18,018	16,058			
BB1612DUB	16	18	24,50	11,75	15,966	18,000	15,990	0,006						
BB1617DUB			23,50	16,75					15,966	18,000	15,990			

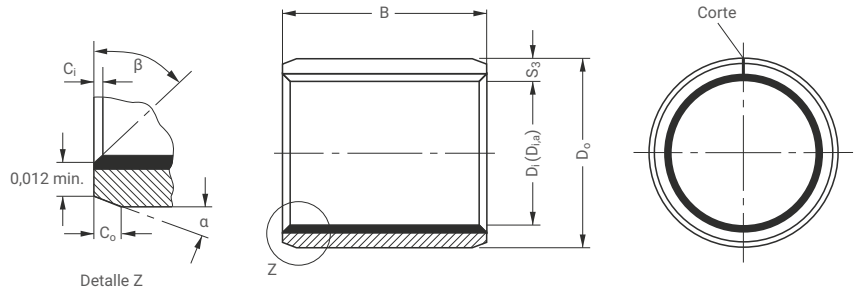
Todas las dimensiones en mm

7 Piezas estándar

REF.-Nº.	DIÁMETROS NOMINALES		ESPESOR DE PARED S ₃ máx. mín.	ESPESOR DE VALONA S _n máx. mín.	Ø EX. DE VALONA D _n máx. mín.	ANCHURA B máx. mín.	Ø DEL ÁRBOL D _j [h6, f7, h8] máx. mín.	Ø DEL ALOJAMIENTO D _H [H6, H7] máx. mín.	Ø DEL COJINETE D _{i,a} CAL. IN H6/ H7 ALOJAMIENTO máx. mín.	JUEGO C _D máx. mín.
	D _i	D _o								
BB1812DUB	18	20	1,005 0,980	1,05 0,80	26,50 25,50	12,25	17,984 17,966	20,021 20,000	18,061 17,990	0,095 0,006
BB1822DUB						11,75				
BB2012DUB	20	23	1,505 1,475	1,60 1,30	30,50 29,50	11,75	19,980 19,959	23,021 23,000	20,071 19,990	0,112 0,010
BB2017DUB						11,25				
BB2512DUB	25	28	1,505 1,475	1,60 1,30	35,50 34,50	11,75	24,980 24,959	28,021 28,000	25,071 24,990	0,112 0,010
BB2522DUB						11,25				
BB3016DUB	30	34	2,005 1,970	2,10 1,80	42,50 41,50	16,25	29,980 29,959	34,025 34,000	30,085 29,990	0,126 0,010
BB3026DUB						15,75				
BB3526DUB	35	39	2,005 1,970	2,10 1,80	47,50 46,50	26,25	34,975 34,950	39,025 39,000	35,085 34,990	0,135 0,015
BB3526DUB						25,75				
BB4026DUB	40	44	2,005 1,970	2,10 1,80	53,50 52,50	26,25	39,975 39,950	44,025 44,000	40,085 39,990	0,135 0,015
BB4026DUB						25,75				
BB4526DUB	45	50	2,505 2,460	2,60 2,30	58,50 57,50	26,25 25,75	44,975 44,950	50,025 50,000	45,105 44,990	0,155 0,015

Todas las dimensiones en mm

7.7 COJINETES CILÍNDRICOS DU® EN PULGADAS



Chaflanes C_i interiores y exteriores C_o

D _i	C _o	α	C _i	β
1/8" - 5/16	0,008" - 0,024	30°-4	0,004" - 0,012	30°-45°
3/8" - 11/16	0,020" - 0,040	20°-3	0,005" - 0,025	40°-55°
3/4" - 7	0,020" - 0,040	15°-25	0,005" - 0,025	40°-50°

REF.-Nº.	DIÁMETROS NOMINALES			ESPESOR DE PARED S ₃ max. min.	ANCHURA B max. min.	Ø DEL ÁRBOL [h6, f7, h8] max. min.	Ø DEL ALOJAMIENTO D _H max. min.	Ø DEL COJINETE D _{i,a} CAL. IN HG/ H7 ALOJAMIENTO max. min.	JUEGO C _o max. min.			
	D _i	D _o	B									
02DU02	1/8	3/16	1/8	0,0315 0,0305	0,1350	0,1243	0,1878	0,1268	0,0032			
02DU03			3/16		0,1150					0,1236	0,1873	0,1243
025DU025	5/32	7/32	5/32		0,16625	0,1554	0,2191	0,1581	0,0034			
025DU04			1/4		0,14265					0,1547	0,2186	0,1556
03DU03	3/16	1/4	3/16		0,1975	0,1865	0,2503	0,1893	0,0035			
03DU04			1/4		0,1775					0,2497	0,1867	0,0002
03DU06			3/8		0,2600					0,2497	0,1867	0,0002
04DU04	1/4	5/16	1/4		0,3850	0,2490	0,3128	0,2518	0,0037			
04DU06			3/8		0,2400					0,2481	0,3122	0,2492
05DU06			3/8		0,3650					0,3115	0,3753	0,3143
05DU08	5/16	3/8	1/2		0,5100	0,3106	0,3747	0,3117		0,0002		
06DU06			3/8		0,4900					0,3753	0,3117	0,3117
06DU08	3/8	15/32	1/2	0,3850	0,3740	0,4691	0,3769	0,0038				
06DU12			3/4	0,3650					0,4684	0,3742	0,0002	
07DU08			1/2	0,5100					0,3740	0,4684	0,3742	0,0002
07DU12	7/16	17/32	3/4	0,7600	0,4365	0,5316	0,4394	0,0039				
08DU06			3/8	0,4900					0,4355	0,5309	0,4367	0,0002
08DU08	1/2	19/32	1/2	0,7400	0,4990	0,5941	0,5019	0,0039				
08DU10			5/8	0,3850					0,5934	0,4992	0,0002	
08DU14			7/8	0,3650					0,5934	0,4992	0,0002	
09DU08			1/2	0,5100					0,5934	0,4992	0,0002	
09DU12	9/16	21/32	3/4	0,6350	0,5615	0,6566	0,5644	0,0039				
09DU12			3/4	0,6150					0,6559	0,5617	0,0002	

Todas las dimensiones en pulgadas

7 Piezas estándar

REF.-N°.	DIÁMETROS NOMINALES			ESPESOR DE PARED S ₃ max. min.	ANCHURA B max. min.	Ø DEL ÁRBOL [h6, f7, h8] max. min.	Ø DEL ALOJAMIENTO D _H max. min.	Ø DEL COJINETE D _{1,a} CAL. IN H6/ H7 ALOJAMIENTO max. min.	JUEGO C _D max. min.
	D _i	D _o	B						
10DU08	5/8	23/32	1/2	0,0471 0,0461	0,5100 0,4900	0,6240 0,6230	0,7192 0,7184	0,6270 0,6242	0,0040 0,0002
10DU10			5/8		0,6350 0,6150				
10DU12			3/4		0,7600 0,7400				
10DU14			7/8		0,8850 0,8650				
11DU14	11/16	25/32	7/8		0,8850 0,8650	0,6865 0,6855	0,7817 0,7809	0,6895 0,6867	
12DU08	3/4	7/8	1/2	0,0627 0,0615	0,5100 0,4900	0,7491 0,7479	0,8755 0,8747	0,7525 0,7493	0,0046 0,0002
12DU12			3/4		0,7600 0,7400				
12DU16			1		1,0100 0,9900				
14DU12	7/8	1	3/4	0,0627 0,0615	0,7600 0,7400	0,8741 0,8729	1,0005 0,9997	0,8775 0,8743	0,0047 0,0001
14DU14			7/8		0,8850 0,8650				
14DU16			1		1,0100 0,9900				
16DU12			3/4		0,7600 0,7400				
16DU16	1	1 1/8	1	0,0784 0,0770	1,0100 0,9900	0,9991 0,9979	1,1256 1,1246	1,0026 0,9992	0,0052 0,0002
16DU24			1 1/2		1,5100 1,4900				
18DU12			3/4		0,7600 0,7400				
18DU16	1 1/8	1 9/32	1	0,0784 0,0770	1,0100 0,9900	1,1238 1,1226	1,2818 1,2808	1,1278 1,1240	0,0056 0,0002
20DU12			3/4		0,7600 0,7400				
20DU16	1 1/4	1 13/32	1	0,0784 0,0770	1,0100 0,9900	1,2488 1,2472	1,4068 1,4058	1,2528 1,2490	0,0056 0,0002
20DU20			1 1/4		1,2600 1,2400				
20DU28			1 3/4		1,7600 1,7400				
22DU16			1		1,0100 0,9900				
22DU22	1 3/8	1 17/32	1 3/8	0,0784 0,0770	1,3850 1,3650	1,3738 1,3722	1,5318 1,5308	1,3778 1,3740	0,0056 0,0002
22DU28			1 3/4		1,7600 1,7400				
24DU16			1		1,0100 0,9900				
24DU20	1 1/2	1 21/32	1 1/4	0,0941 0,0923	1,2600 1,2400	1,4988 1,4972	1,6568 1,6558	1,5028 1,4990	0,0064 0,0002
24DU24			1 1/2		1,5100 1,4900				
24DU32			2		2,0100 1,9900				
26DU16			1		1,0100 0,9900				
26DU24	1 5/8	1 25/32	1 1/2	0,0941 0,0923	1,5100 1,4900	1,6238 1,6222	1,7818 1,7808	1,6278 1,6240	0,0056 0,0002
28DU16			1		1,0100 0,9900				
28DU24	1 3/4	1 15/16	1 1/2	0,0941 0,0923	1,5100 1,4900	1,7487 1,7471	1,9381 1,9371	1,7535 1,7489	0,0064 0,0002
28DU28			1 3/4		1,7600 1,7400				
28DU32			2		2,0100 1,9900				

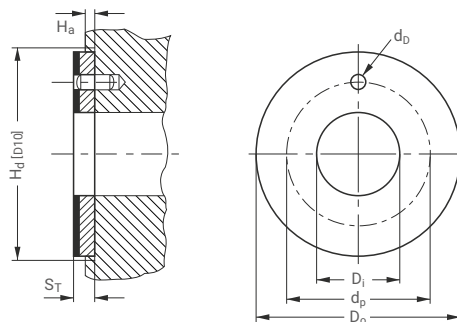
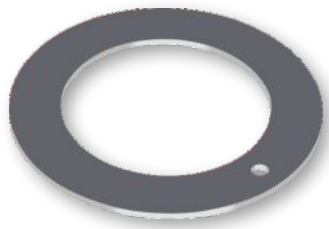
Todas las dimensiones en pulgadas

REF.-Nº.	DIÁMETROS NOMINALES			ESPESOR DE PARED S ₃ max. min.	ANCHURA B max. min.	Ø DEL ÁRBOL [h6, f7, h8] max. min.	Ø DEL ALOJAMIENTO D _H max. min.	Ø DEL COJINETE D _{1,a} CAL. IN H6/ H7 ALOJAMIENTO max. min.	JUEGO C _D max. min.
	D _i	D _o	B						
30DU16	1 ^{7/8}	2 ^{1/16}	1	0,0941 0,0923	1,0100 0,9900	1,8737 1,8721	2,0633 2,0621	1,8787 1,8739	0,0066 0,0002
30DU30			1 ^{7/8}		1,8850 1,8650				
30DU36			2 ^{1/4}		2,2600 2,2400				
32DU16	2	2 ^{3/16}	1	0,0928 0,0902	1,0100 0,9900	1,9987 1,9969	2,1883 2,1871	2,0037 1,9989	0,0068 0,0002
32DU24			1 ^{1/2}		1,5100 1,4900				
32DU32			2		2,0100 1,9900				
32DU40			2 ^{1/2}		2,5100 2,4900				
36DU32	2 ^{1/4}	2 ^{7/16}	2	0,0928 0,0902	2,0100 1,4900	2,2507 2,2489	2,4377 2,4365	2,2573 2,2509	0,0084 0,0002
36DU36			2 ^{1/4}		2,2600 2,2400				
36DU40			2 ^{1/2}		2,5100 2,4900				
36DU48			3		3,0100 2,9900				
40DU32	2 ^{1/2}	2 ^{11/16}	2	0,0928 0,0902	2,0100 1,9900	2,5011 2,4993	2,6881 2,6869	2,5077 2,5013	0,0086 0,0002
40DU40			2 ^{1/2}		2,5100 2,4900				
40DU48			3		3,0100 2,9900				
40DU56			3 ^{1/2}		3,5100 3,4900				
44DU32	2 ^{3/4}	2 ^{15/16}	2	0,0928 0,0902	2,0100 1,9900	2,7500 2,7482	2,9370 2,9358	2,7566 2,7502	0,0090 0,0002
44DU40			2 ^{1/2}		2,5100 2,4900				
44DU48			3		3,0100 2,9900				
44DU56			3 ^{1/2}		3,5100 3,4900				
48DU32	3	3 ^{3/16}	2	0,0928 0,0902	2,5100 2,4900	3,0000 2,9982	3,1872 3,1858	3,0068 3,0002	0,0095 0,0002
48DU48			3		3,0100 2,9900				
48DU60			3 ^{3/4}		3,7600 3,7400				
56DU40	3 ^{1/2}	3 ^{11/16}	2 ^{1/2}	0,0928 0,0902	2,5100 2,4900	3,5000 3,4978	3,6872 3,6858	3,5068 3,5002	0,0097 0,0002
56DU48			3		3,0100 2,9900				
56DU60			3 ^{3/4}		3,7600 3,7400				
64DU48	4	4 ^{3/16}	3	0,0928 0,0902	3,0100 2,9900	4,0000 3,9978	4,1872 4,1858	4,0068 4,0002	0,0099 0,0002
64DU60			3 ^{3/4}		3,7600 3,7400				
64DU76			4 ^{3/4}		4,7600 4,7400				
80DU48	5	5 ^{3/16}	3	0,0928 0,0902	3,0100 2,9900	4,9986 4,9961	5,1860 5,1844	5,0056 4,9988	0,0099 0,0002
80DU60			3 ^{3/4}		3,7600 3,7400				
96DU48	6	6 ^{3/16}	3	0,0928 0,0902	3,0100 2,9900	6,0000 5,9975	6,1874 6,1858	6,0070 6,0002	0,0099 0,0002
96DU60			3 ^{3/4}		3,7600 3,7400				
112DU60	7	7 ^{3/16}	3 ^{3/4}	0,0928 0,0902	3,7600 3,7400	6,9954 6,9929	7,1830 7,1812	7,0026 6,9956	0,0097 0,0002

Todas las dimensiones en pulgadas

7 Piezas estándar

7.8 ARANDELAS DE EMPUJE DU® EN PULGADAS

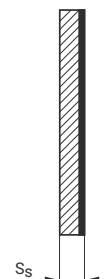
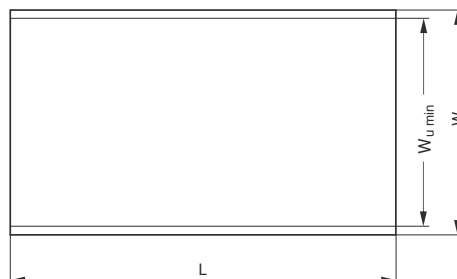
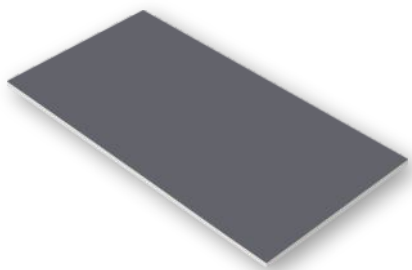


Dimensiones y tolerancias de acuerdo con ISO 3547 y GSP-especificaciones

REF.-N°.	Ø NOMINAL INTERIOR ARANDELA D_i		Ø NOMINAL EXTERIOR ARANDELA D_o		ESPESOR ARANDELA S_T	AGUJERO PARA PASADOR		PROFUNDIDAD REFUNDIDO ALOJAMIENTO H_a
	máx.	mín.	máx.	mín.		Ø d_p	PCD Ø d_P	
DU06	0,510	0,500	0,875	0,865	0,063 0,061	0,077 0,067	0,692	0,050 0,040
DU07	0,572	0,562	1,000	0,990			0,682	
DU08	0,635	0,625	1,125	1,115		0,786		
DU09	0,697	0,687	1,187	1,177		0,776		
DU10	0,760	0,750	1,250	1,240		0,880		
DU11	0,822	0,812	1,375	1,365		0,870		
DU12	0,885	0,875	1,500	1,490		0,942		
DU14	1,010	1,000	1,750	1,740		0,932		
DU16	1,135	1,125	2,000	1,990		1,005		
DU18	1,260	1,250	2,125	2,115		0,995		
DU20	1,385	1,375	2,250	2,240		1,099		
DU22	1,510	1,500	2,500	2,490		1,089		
DU24	1,635	1,625	2,625	2,615		1,192		
DU26	1,760	1,750	2,750	2,740		1,182		
DU28	2,010	2,000	3,000	2,990	1,380			
DU30	2,135	2,125	3,125	3,115	1,370			
DU32	2,260	2,250	3,250	3,240	1,567			
					1,557			
					1,692			
					1,682			
					1,817			
					1,807			
					2,005			
					1,995			
					2,130			
					2,120			
					2,255			
					2,245			
					2,505			
					2,495			
					2,630			
					2,620			
					2,755			
					2,745			

Todas las dimensiones en pulgadas

7.9 BANDAS DE DESLIZAMIENTO DU®



REF.-Nº.	LONGITUD L máx. mín.	ANCHURA TOTAL W	ANCHURA ÚTIL W _U mín	ESPESOR DE BANDA S _s máx. mín.
S07150DU	503 500	160	150	0,74
S07190DU				0,70
S10190DU		200	190	1,01
S15190DU				0,97
S20190DU				1,52
S25190DU				1,48
S30190DU				2,00
S30190DU				1,96
S25190DU	2,50			
S30190DU	2,46			
S30190DU	3,06			
S30190DU	3,02			

Todas las dimensiones en mm

7.10 BANDAS DE DESLIZAMIENTO DU-B

REF.-Nº.	LONGITUD L máx. mín.	ANCHURA TOTAL W	ANCHURA ÚTIL W _U mín	ESPESOR DE BANDA S _s máx. mín.
S07085DUB	503 500	95	85	0,74
S10180DUB				0,70
S15180DUB		193	180	1,01
S20180DUB				0,97
S25180DUB				1,52
S25180DUB				1,48
S25180DUB				2,00
S25180DUB				1,96
S25180DUB	2,50			
S25180DUB	2,46			

Todas las dimensiones en mm

7.11 BANDAS DE DESLIZAMIENTO DU® EN PULGADAS

Bandas de deslizamiento DU® en pulgadas están disponibles en piezas especiales.

8 Cojinetes arrollados

8.1 CONTROL DE COJINETES ARROLLADOS

Los cojinetes arrollados en estado libre no tienen estabilidad de forma; pero después de introducirlos en los agujeros de alojamiento D_H , se ajustan al máximo a la forma del alojamiento.

Esto es debido a la sobremedida entre el diámetro exterior del cojinete D_o y el agujero de alojamiento. Por esta razón los diámetros exteriores e interiores de los cojinetes arrollados solo pueden controlarse con instalaciones y medios especiales de verificación.

Los métodos de control están fijados en la normas ISO 3547 Partes 1 a 7.

Control A de ISO 3547 parte 2

Control del diámetro exterior en un útil de verificación, con alojamiento de verificación y mandril de ajuste.

CONTROL A, SEGÚN ISO 3547, PARTE 2 ON 2015DU	
Alojamiento de verificación y mandril de ajuste $d_{ch,1}$	23,062 mm
Fuerza de control F_{ch}	4500 N
Valores límite para Δz	0 y -0,065 mm
Diámetro exterior D_o	23,035 a 23,075 mm

Tabla 14: control A; según ISO 3547, parte 2

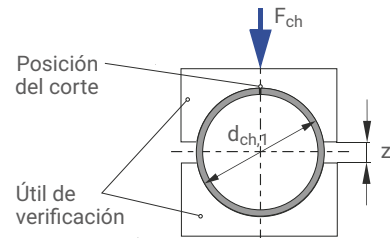


Fig. 34: control A; información para su diseño

Control B

Control del diámetro exterior con anillo "pasa no pasa".

Control C

Para controlar el diámetro interior $D_{i,a}$, el cojinete debe calarse dentro de un calibre cuyos diámetros nominales corresponden a dimensiones según ISO 3547, tabla 6. El resto del diseño de dicho calibre debe corresponder a DIN 36672. El diámetro interior se controla con un aparato de medición de 3 puntos (alexómetro), o con un calibre del tipo "pasa no pasa".

Control del espesor de pared

Se mide el cojinete sobre una, dos o tres líneas de medición fijas o acordadas.

B [mm]	X [mm]	CANTIDAD DE LÍNEAS DE MEDICIÓN
≤15	B/2	1
>15 ≤50	4	2
>50 ≤90	6 y B/2	3
>90	8 y B/2	3

Tabla 15: cantidad de líneas de medición para el control

Control D

Control del diámetro exterior con una banda de precisión.

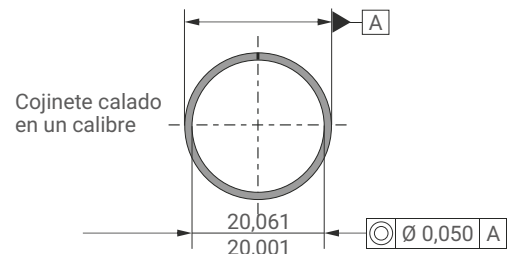


Fig. 35: control C; información para su diseño

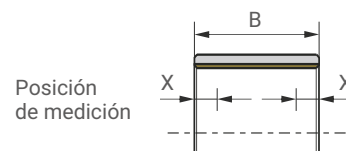


Fig. 35: líneas de medición para el control

SÍMBOLOS DE FÓRMULAS Y UNIDADES

SÍMBOLO	UNIDAD	DENOMINACIÓN
A	mm ²	Área de contacto
A _M	mm ²	Superficie antagónica total que está en contacto con el área deslizante DU
a _B	-	Factor de corrección para la dimensión del cojinete
a _C	-	Factor de corrección para el calibrado
a _E	-	Factor de carga elevada
a _{E1}	-	Factor de influencia de la carga específica
a _{E2}	-	Factor de influencia de la temperatura y contramaterial
a _{E3}	-	Factor de influencia de la superficie antagónica
a _L	-	Constante de corrección del rendimiento
a _M	-	Factor de corrección del contramaterial
a _T	-	Factor de corrección de la temperatura y disipación del calor
B	mm	Anchura del cojinete
C	1/min	Frecuencia de carga, dinámica
C _D	mm	Juego de montaje
C _i	mm	Longitud del chaflán interior
C _o	mm	Longitud del chaflán exterior
C _T	-	Número total de los ciclos de carga dinámica
D _C	mm	Diámetro del mandril de calibrado
D _{fl}	mm	Diámetro nominal exterior de la valona
D _H	mm	Diámetro del alojamiento
D _i	mm	Diámetro nominal interior del cojinete y de la arandela de empuje
D _{i,a}	mm	Diámetro interior del cojinete después del montaje en su alojamiento
D _J	mm	Diámetro del árbol
D _{Nth}	nvt	Dosis máxima admisible de neutrones
D _o	mm	Diámetro nominal exterior del cojinete y de la arandela de empuje
D _γ	Gy	Dosis máxima admisible de rayos gamma
d _{ch,1}	mm	Diámetro del alojamiento de verificación
d _D	mm	Diámetro del agujero para el pasador
d _L	mm	Diámetro del agujero de engrase
d _p	mm	Diámetro primitivo de los agujeros para los pasadores de fijación
F	N	Carga nominal/fuerza sobre cojinete
F _{ch}	N	Fuerza para test
F _i	N	Fuerza de calado
f	-	Coefficiente de rozamiento

SÍMBOLO	UNIDAD	DENOMINACIÓN
H _a	mm	Profundidad de refundido para alojamiento (arandelas de empuje)
H _d	mm	Diámetro de refundido para alojamiento (arandelas de empuje)
L	mm	Longitud de la banda de deslizamiento
L _H	h	Vida deseada del cojinete
L _S	mm	Longitud de carrera en bandas deslizantes
N	1/min	Número de revoluciones / frecuencia de giro
N _{osz}	1/min	Frecuencia en movimiento oscilatorio
p	N/mm ²	Carga específica, carga superficial media
p _{lim}	N/mm ²	Carga específica máxima admisible
p _{sta,max}	N/mm ²	Carga estática máxima admisible
p _{dyn,max}	N/mm ²	Carga dinámica máxima admisible
Q	-	Número de ciclos, de carga o movimiento
R _a	μm	Rugosidad media (DIN 4768, ISO/DIN 4287/1)
R _{OB}	Ω	Resistencia eléctrica superficial
s ₃	mm	Espesor de pared del cojinete
s _{fl}	mm	Espesor de la valona (cojinetes con valona)
s _S	mm	Espesor de la banda de deslizamiento
s _T	mm	Espesor de la arandela de empuje (cojinete axial), espesor de la arandela con pestaña
T	°C	Temperatura
T _{amb}	°C	Temperatura ambiente del cojinete
T _{max}	°C	Temperatura máxima
T _{min}	°C	Temperatura mínima
U	m/s	Velocidad lineal, o bien de deslizamiento
W	mm	Anchura de la banda de deslizamiento
W _{U min}	mm	Ancho útil mínimo de la banda de deslizamiento
Z _T	-	Número de ciclos de giro totales
α ₁	1/10 ⁶ K	Coefficiente de dilatación térmico lineal, paralelo a la superficie
α ₂	1/10 ⁶ K	Coefficiente de dilatación térmico lineal, vertical a la superficie
σ _c	N/mm ²	Resistencia a la compresión
λ	W/mK	Conductibilidad térmica
φ	°	Movimiento de giro
η	Ns/mm ²	Viscosidad dinámica del lubricante

9 Hoja de datos

¿No está seguro de qué producto GGB se adapta mejor a sus requisitos de aplicación? Rellene el siguiente formulario y comuníquelo a su comercial o representante de GGB.

DATOS PARA EL CÁLCULO DEL DISEÑO DE COJINETES

Aplicación: _____

Proyecto / Nro.: _____ Cantidad: _____ Diseño nuevo Diseño existente

Movimiento rotativo Carga continua Carga rotativa Movimiento oscilante Movimiento lineal

DIMENSIONES (mm)

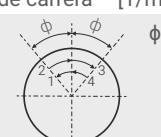
Diámetro interior	D_i	
Diámetro exterior	D_o	
Longitud	B	
Diámetro de la brida	D_{fi}	
Grosor de la brida	B_{fi}	
Grosor de pared	S_T	
Longitud de la placa de deslizamiento	L	
Anchura de la placa de deslizamiento	W	
Grosor de la placa de deslizamiento	S_s	

CARGA

Carga estática Carga dinámica

Carga axial F	[N]
Carga radial F	[N]

MOVIMIENTO

Velocidad de rotación N [1/min]	
Velocidad U [m/s]	
Carrera del pistón L_s [mm]	
Frecuencia de carrera [1/min]	
Ciclo de oscilación	
Frecuencia oscilación N_{osz} [1/min]	

SUPERFICIE DE CONTACTO

Material	
Dureza HB/HRC	
Rugosidad Ra [µm]	

INFORMACIÓN DEL CLIENTE

Empresa _____
 Calle _____
 Ciudad / Provincia / CP _____
 Teléfono _____ Fax _____
 Nombre _____
 Email _____ Fecha _____

AJUSTES Y TOLERANCIAS

Eje	D_J	
Alojamiento de cojinete	D_H	

ENTORNO DE FUNCIONAMIENTO

Temperatura ambiente T_{amb} [°]	
Material de rodamientos	

- Alojamiento con buenas propiedades de transferencia de calor
 Presión ligera o caja aislada con bajos coeficientes de transferencia de calor
 Alojamiento no metálica con bajos coeficientes de transferencia de calor
 Funcionamiento alternativo en agua y en seco

LUBRICACIÓN

En seco
 Lubricación continua
 Lubricación de fluido de proceso
 Solo lubricación inicial
 Condiciones hidrodinámicas

Fluido de proceso	
Lubricante	
Viscosidad dinámica η [mPas]	

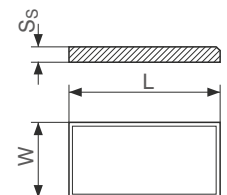
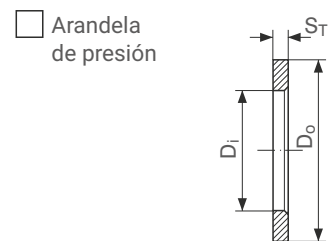
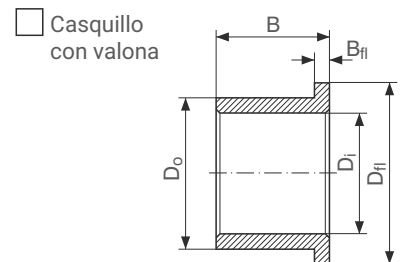
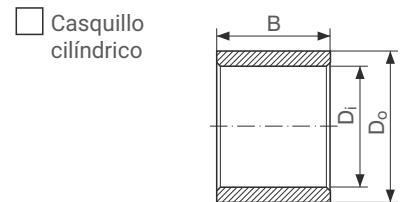
HORAS DE SERVICIO POR DÍA

Operación continua	
Operación discontinua	
Tiempo de funcionamiento	
Días al año	

VIDA ÚTIL

Vida útil necesaria L_H [h]	
-------------------------------	--

TIPO DE COJINETE:



Información sobre los productos

GGB garantiza que los productos descritos en este documento carecen de fallas de fabricación o deficiencias de material. Los detalles incluidos en este documento se han registrado como referencia a la hora de evaluar la aptitud del material para el fin deseado. Han sido desarrollados a partir de nuestras propias investigaciones internas y publicaciones de acceso general. No suponen ninguna garantía de las propiedades de los materiales en sí.

Salvo declaración por escrito, GGB no garantiza que los productos descritos sean aptos para un determinado fin o unas condiciones de funcionamiento específicas. GGB no asume ninguna responsabilidad por la pérdida, daños o costos, sea cual sea su origen, derivados del uso directo o indirecto de estos productos.

Los pactos y condiciones de venta y entrega de GGB, incluidos como parte integrante de los presupuestos, stocks y listas de precios, son extensibles a todas las operaciones comerciales realizadas por GGB. Se pueden facilitar copias si así se solicita.

Los productos están sometidos a un desarrollo continuo. GGB se reserva el derecho a rectificar las especificaciones o actualizarlos datos técnicos sin previo aviso.

Edición 2024 (esta edición sustituye a las anteriores que, a tal efecto, pierden su validez).

DECLARACIÓN SOBRE EL CONTENIDO DE PLOMO DE LOS PRODUCTOS GGB Y CUMPLIMIENTO DE LA DIRECTIVA DE LA UE

Para envíos a la UE o dentro de ella:

todos los productos con este número de pieza contienen plomo (nº CAS: 7439-92-1) con una concentración superior a 0,1% (p/p).

Actualmente no se deben tomar medidas ya que no se espera que estos productos planteen problemas si se utilizan con seguridad en circunstancias normales, respetando las normas de seguridad y la higiene propios del puesto de trabajo.

Ejemplos a título enunciativo: llevar guantes de protección para evitar el contacto con la piel y lavarse las manos después de manipular estos productos, especialmente antes de comer, beber o fumar.

Cuando se realicen operaciones de corte, mecanizado o térmicas (por ej. corte láser, procesamiento térmico, etc.) en este material o componentes, se deben adoptar precauciones adicionales y medidas de seguridad.

Precauciones adicionales a título enunciativo: utilizar una protección respiratoria adicional, evitar la ingestión o inhalación, y el contacto con la piel y los ojos, proceder a un manejo, almacenamiento y eliminación correctos de los productos.

Si tiene más preguntas, no dude contactar con nosotros. Respete siempre la normativa local.

GGB®, DU® y DU-B son marcas comerciales registradas o marcas comerciales, según corresponda, de GGB y sus afiliados.

Otros nombres de productos o compañías que aparecen en esta publicación pueden ser marcas comerciales de sus respectivos propietarios.

Está terminantemente prohibido el uso de las marcas registradas de GGB sin el previo consentimiento por escrito de GGB.

©2024 GGB. Todos los derechos reservados.





GGB HEILBRONN GMBH

Ochsenbrunnenstr. 9 | D-74078 Heilbronn

Tel: +49 7131 269 0

www.ggbearings.com/de



HB103SPA06-24HN