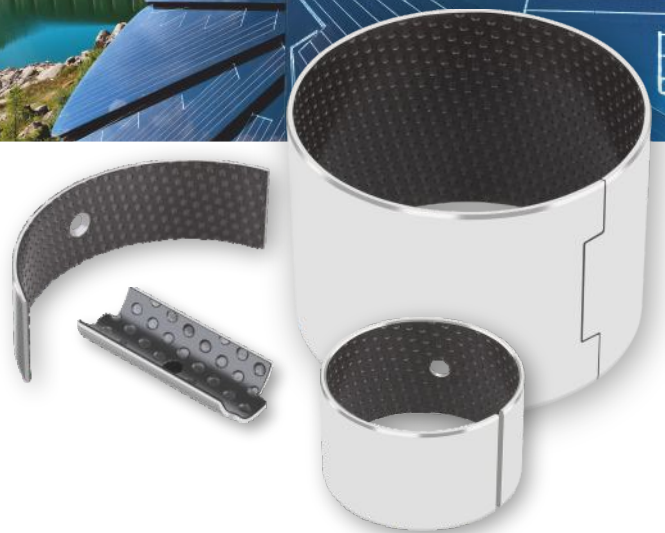




GGB HI-EX[®]

**HOCHWERTIGE METALL-POLYMER GLEITLAGER
FÜR GESCHMIERTE ANWENDUNGEN**



Wer wir sind

GGB trägt dazu bei, eine Welt der Bewegung mit minimalem Reibungsverlust durch Gleitlager und Oberflächentechnologien zu schaffen. Mit Forschung und Entwicklung, Test- und Produktionswerken in den USA, Deutschland, Frankreich, Brasilien, der Slowakei und China arbeitet GGB eng mit Kunden weltweit an kundenspezifischen tribologischen Design-Lösungen, welche effizient und umweltverträglich sind. Die Ingenieure von GGB teilen ihr Fachwissen und ihre Leidenschaft für Tribologie mit einer Vielzahl von Industrien, die Automobilindustrie, Luft- und Raumfahrt sowie die industrielle Fertigung eingeschlossen. Für weitergehende Informationen zu Tribologie für Oberflächen von GGB besuchen Sie www.ggbearings.com.

Unsere Produkte werden jeden Tag in unzähligen anspruchsvollen Anwendungen auf unserem Planeten eingesetzt. Es ist immer unser Ziel, überlegene Lösungen von hoher Qualität für die Anforderungen unserer Kunden zu bieten – ganz gleich, wohin diese Anforderungen unsere Produkte führen. Von Raumfahrzeugen bis hin zu Golfwagen und praktisch allem dazwischen ... wir stellen das branchenweit größte Angebot an leistungsstarken, wartungsfreien Gleitlagerlösungen für eine Vielzahl von Anwendungen zur Verfügung:



Allgemeine Industrie



Automobil



Bauwesen



Bergbau



E-Mobilität



Energie



Exoskelette



Fluidtechnik



Freizeitbranche



Landwirtschaftliche Geräte



Luft- und Raumfahrt



Medizintechnik



Öl & Gas



Primärmetalle



Robotik & Automatisierung



Schienenfahrzeuge

Die Vorteile von GGB



WARTUNGSFREI

Gleitlager von GGB sind selbstschmierend und eignen sich daher ideal für Anwendungen, die eine lange Lebensdauer der Gleitlager ohne kontinuierliche Wartung erfordern.



GERINGE REIBUNG, HOHE VERSCHLEISSFESTIGKEIT

Durch niedrige Reibungskoeffizienten erübrigt sich das erforderliche Schmieren. Ein reibungsloser Betrieb wird gewährt, während der Verschleiß verringert und die Lebensdauer verlängert wird.



NVH (LÄRM, VIBRATION, RAUHEIT)

Gleitlager ermöglichen eine reibungslose Bewegung zwischen Oberflächen. Ihre Materialeigenschaften und ihr einfacher Aufbau reduzieren Geräusche und Vibration.



GERINGERE SYSTEMKOSTEN

Das einteilige Design ermöglicht Raum- und Gewichtseinsparungen und aufgrund der Materialzusammensetzung sowie der selbstschmierenden Eigenschaften reduziert sich der Wartungsaufwand.



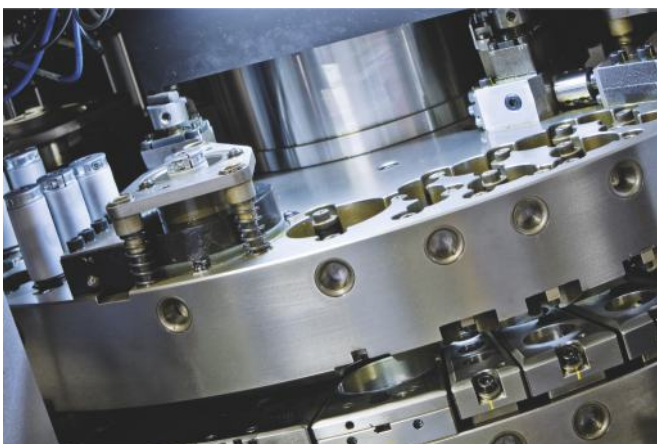
REDUZIERTER CO₂-FUSSABDRUCK

Die flexiblen und lokalen Produktionsstätten von GGB sorgen für pünktliche Lieferungen und einen reduzierten CO₂-Fußabdruck.



KUNDENSUPPORT

GGB bietet Unterstützung in den Bereichen Tribologie, Anwendung und Konstruktion. Wir arbeiten eng mit unseren Kunden zusammen, um die effizienteste Lösung zu erzielen.



Höchste Fertigungsstandards

Unsere erstklassigen Fertigungswerke in den USA, Brasilien, China, Deutschland, Frankreich und der Slowakei sind nach ISO 9001, IATF 16949, ISO 14001 und ISO 45001 zertifiziert. Damit haben wir Zugang zu den Best Practices der Industrie und können unser Qualitätsmanagementsystem nach den globalen Standards ausrichten.

Eine vollständige Liste unserer Zertifizierungen finden Sie auf unserer Website:

www.ggbearings.com/de/zertifikate

Inhaltsverzeichnis

1	Einleitung	5	6	Lagereinbau	21
1.1	Eigenschaften und Vorteile	5	6.1	Abmessungen und Toleranzen	21
2	Aufbau	6	6.2	Toleranzen für Kleinstspiele	21
2.1	Lieferbare Produkte	6		Fettschmierung	21
3	Kenngrößen	7		Flüssigkeitsschmierung	23
3.1	Physikalische, mechanische und elektrische Kenngrößen	7		Wärmedehnung	23
3.2	Chemische Beständigkeit	7	6.3	Gestaltung der Gegenläufflächen	24
4	Schmierung	8	6.4	Montage	25
4.1	Trockenlauf	8		Einpressen von Buchsen	25
4.2	Schmiermittelwahl	8		Einpresskräfte	25
	Fette	8		Fluchtung	26
	Öle	8		Abdichten von Lagerstellen	26
	Flüssigkeiten, die keinen Schmierfilm bilden	8		Axialführung	26
4.3	Reibung	9		Montage von Anlaufscheiben	27
4.4	Tribologische Betriebszustände	9		Gleitstreifen	27
	Schmierung	9	7	Bearbeitung	28
4.5	Verhalten von HI-EX-Lagern mit Flüssigkeitsschmierung	10	7.1	Spanende Bearbeitung	28
4.6	Konstruktionshinweise bei Flüssigkeitsschmierung	11	7.2	Ausspindeln	28
4.7	Verschleißrate und Nachschmierintervalle bei Fettschmierung	12	7.3	Reiben	29
	Reibverschleiß	12	7.4	Räumen	29
5	Konstruktive Auslegung	13	7.5	Schwingräumen	30
5.1	Spezifische Belastung	13	7.6	Nachbearbeitung von fertigen Lagern	30
	Grenzwert der spezifischen Belastung	13	7.7	Bohren von Schmierlöchern	30
5.2	Gleitgeschwindigkeit	14	7.8	Schneiden von Streifen	30
	Permanente Drehbewegung	14	8	Oberflächenbehandlung	31
	Oszillierende Rotationsbewegung	14		HI-EX® Material Gegenläufflächen	31
5.3	PU Faktor	15	9	Standardteile	32
5.4	Belastung	15	9.1	PM HI-EX® zylindrische Buchsen	32
	Art der Belastung	15	9.2	MB HI-EX® zylindrische Buchsen	39
5.5	Temperatur	16	9.3	HI-EX® Anlaufscheiben	43
5.6	Gegenläuffläche	16	9.4	HI-EX® Gleitstreifen	43
5.7	Lagergröße	17	10	Prüfmethoden	44
5.8	Berechnung der voraussichtlichen Lebensdauer bei Fettschmierung	17	10.1	Prüfung von gerollten Buchsen	44
	Lagerkenngrößen	17		Prüfung A nach ISO 3547 Teil 2	44
	Geschätzte Betriebslebensdauer	18		Prüfung B (alternativ zu Prüfung A)	44
	Geschätztes Nachschmierintervall	18		Prüfung C nach ISO 3547 Teil 1	44
	Oszillierende Bewegung und dynamische Belastung	18		Prüfung D nach ISO 3547 Teil 2	44
5.9	Berechnungsbeispiele	19	11	Technisches Datenblatt	45
				Formelzeichen und Benennungen	46
				Produkt Information	47

1 Einleitung

Mit diesem Handbuch werden umfassende technische Information über HI-EX®-Gleitlager veröffentlicht, um den Konstrukteur in die Lage zu versetzen, die richtige Lagergröße, die Betriebskenndaten und die Lagerleistung zu bestimmen.

Es werden Informationen über das HI-EX® Standardprogramm sowie über HI-EX® Sonderteile gegeben. Alle HI-EX®-Produkte werden kundenspezifisch hergestellt und sind deshalb nicht ab Lager lieferbar.

Bei außergewöhnlichen, anwendungsbedingten Konstruktionsproblemen steht unsere Forschungs- und Entwicklungsabteilung für die Problemlösung jederzeit zur Verfügung.

Wir verbessern und erweitern laufend die Entwicklungsmöglichkeiten und das theoretische Wissen. Deshalb sollten Sie mit uns in Verbindung treten, wenn Sie zusätzliche Informationen benötigen, die über den Rahmen dieses Handbuches hinausgehen.

Wir empfehlen allen unseren Kunden - wann immer es notwendig und möglich ist eine Prototypenprobung durchzuführen.

1.1 EIGENSCHAFTEN UND VORTEILE

- PM HI-EX® Lager sind einbaufertig und benötigen keine weitere Bearbeitung nach dem Einbau
- MB HI-EX® Buchsen können nach der Montage auf einen Buchsen-Innendurchmesser mit der Toleranzklasse H7 bearbeitet werden
- Einsatz ist möglich bei Rotation, oszillierenden Rotationsbewegungen und Translationsbewegungen
- dünnwandig, platzsparend, leicht
- hohes statisches und dynamisches Lastaufnahmevermögen
- geringer Verschleiß
- geringe Fressneigung
- HI-EX® gestattet wartungsarmen Betrieb
- HI-EX® gestattet hohe PU-Werte
- die HI-EX®-Laufschrift hat eine gute chemische Beständigkeit
- keine Wasseraufnahme und somit Maßstabilität - kein Quellen
- HI-EX® ist einsatzfähig in Flüssigkeiten mit niedriger Viskosität und in Medien, die keinen Schmierfilm bilden
- Temperaturarbeitsbereich von -150 °C bis +250 °C

2 Aufbau

HI-EX® ist ein Verbundwerkstoff, der gezielt für den Betrieb mit Mangelschmierung entwickelt wurde und besteht aus drei miteinander verbundenen Schichten:

einem Stahlträgerrücken, einer Zwischenschicht aus poröser Sinterbronze und einer Laufschrift aus PEEK (Polyetheretherketon) mit zusätzlichen Füllstoffen vor allem PTFE (Polytetrafluorethylen) und Graphit.

Der Stahlrücken sorgt für mechanische Festigkeit und die Sinterbronze gewährleistet eine feste Verklammerung mit der Laufschrift. Dieser Verbundschichtaufbau unterstützt die Maßhaltigkeit, verbessert die Wärmeabfuhr und reduziert somit die Temperatur an der Lagerstelle.

Die Laufschrift über der Sinterbronze-Zwischenschicht beträgt 0,3 mm und ist mit einem Schmierfächer versehen.

Dieses dient als Schmierstoffreservoir und ermöglicht eine optimale Schmierstoffverteilung über die gesamte Gleitfläche.

Bei Anwendungen mit Flüssigkeitsschmierung, besitzt die Laufschrift kein Schmierfächer. Die Schichtdicke über der Bronzeschicht beträgt ebenfalls 0,3 mm.

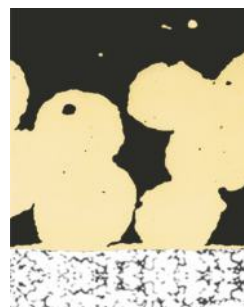


Abb. 1: HI-EX Mikroschliffbild

2.1 LIEFERBARE PRODUKTE

HI-EX®-STANDARDTEILE (NICHT LAGERHALTIG)

Diese Produkte werden nach den internationalen Gleitlagernormen, sowie internen Werksnormen hergestellt.

PM metrische Abmessungen, einbaufertig, keine Nachbearbeitung im eingebauten Zustand - für genormte Wellen nach h6 - h8.

MB metrische Abmessungen, nachbearbeitbar (vor oder nach der Montage).

— Zylindrische Buchsen



— Anlaufscheiben



Abb. 2: Standardteile

HI-EX®-SONDERTEILE

Diese Produkte werden nach Kundenzeichnungen mit oder ohne unsere Designverantwortung hergestellt.

Beispiele:

— Modifizierte Standardteile



— Lagerschalen



— Geradföhrungen



— Biegeteile



— Stanzteile



Abb. 3: Beispiele für Sonderteile

3 Kenngrößen

3.1 PHYSIKALISCHE, MECHANISCHE UND ELEKTRISCHE KENNGRÖßEN

EIGENSCHAFTEN	SYMBOL	EINHEIT	WERT HI-EX®	BEMERKUNGEN
PHYSIKALISCHE KENNGRÖßEN				
Wärmeleitfähigkeit	λ	W/mK	52	
Linearer Wärmeausdehnungskoeffizient	parallel zur Oberfläche	α_1	$10^{-6}/K$	11
	senkrecht zur Oberfläche	α_2		29
Betriebstemperatur	T_{max}	°C	+250	
	T_{min}		-150	
MECHANISCHE KENNGRÖßEN				
Maximale Druckfestigkeit	σ_C	N/mm ²	380	gemessen an einer Scheibe Ø 25 mm x 2,45 mm dick
Maximale Belastung	statisch	$P_{sta,max}$	N/mm ²	140
	dynamisch	$P_{dyn,max}$		140
ELEKTRISCHE KENNGRÖßEN				
Spezifischer Durchgangswiderstand der PEEK- Schicht	P_D	Ωcm	$>10^9$	

Tabelle 1: HI-EX-Eigenschaften

3.2 CHEMISCHE BESTÄNDIGKEIT

Tabelle 2 zeigt das chemische Verhalten von HI-EX® gegenüber verschiedenen chemischen Medien. Dieses ist, wann immer möglich, durch Prototypversuche zu belegen.

CHEMISCHES MEDIUM	%	°C	HI-EX®	CHEMISCHES MEDIUM	°C	HI-EX®
KONZENTRIERTE SÄUREN				LÖSUNGSMITTEL		
Salzsäure/ Chlor-Wasserstoffsäure	5	20	-	Aceton	20	+
Salpetersäure	5	20	-	Tetrachlorkohlenstoff	20	+
Schwefelsäure	5	20	-	SCHMIERMITTEL UND KRAFTSTOFFE		
SCHWACHE SÄUREN				Heizöl	20	+
Essigsäure	5	20	-	Benzin	20	+
Ameisensäure	5	20	-	Petroleum	20	+
BASEN				Dieselmotorenöl	20	+
Ammoniak	10	20	o	Erdöl	70	+
Ätznatron	5	20	o	HFA-ISO46 hoch esterhaltig	70	+
				HFC-Wasser-Glycol	70	+
				HFD-Phosphatester	70	+
				Wasser	20	o
				Seewasser	20	-

Tabelle 2: HI-EX-chemische Beständigkeit

- + Geeignet: Korrosiver Schaden wird nicht erwartet.
- o Akzeptabel: Geringer korrosiver Angriff kann stattfinden, ohne eine Beeinträchtigung des Materialaufbaues und des tribologischen Verhaltens von HI-EX®.
- Ungeeignet: Korrosiver Schaden wird auftreten, der sowohl Materialaufbau und tribologisches Verhalten beeinflussen wird.

4 Schmierung

4.1 TROCKENLAUF

HI-EX® kann auch ohne Schmierung eingesetzt werden. Die Bedingungen dafür sind PU-Faktor $< 0,01 \text{ N/mm}^2$ und $U < 2,5 \text{ m/s}$. Das Verschleißverhalten ist wenn möglich in Versuchen zu ermitteln.

4.2 SCHMIERMITTELWAHL

HI-EX® wird normalerweise geschmiert. Die Auswahl des Schmiermittels hängt ab:

- vom PU-Faktor und der Gleitgeschwindigkeit
- von der Stabilität des Schmiermittels bei den vorherrschenden Betriebsbedingungen

FETTE

Das Betriebsverhalten für die unterschiedlichen Fettarten kann Tabelle 3 entnommen werden. Fette mit EP-Zusätzen, erhöhten Anteilen von Graphit oder MoS_2 werden für den Einsatz mit HI-EX nicht empfohlen.

HI-EX® kann auch bei Temperaturen eingesetzt werden, die höher liegen als die üblicherweise zulässigen Werte für die Fette. Der Einsatz, bzw. die Lagerleistung wird somit in der Regel mehr durch das Schmiermittel begrenzt und nicht durch das Lagermaterial. Für Temperaturen über 80 °C ist die Eignung des Fettes durch Versuche zu belegen. Wir empfehlen Hochtemperaturfett oder Fette auf Silikonölbasis. Über 150 °C sollte der ePU-Wert auf unter $1,0 \text{ N/mm}^2$ begrenzt werden. Die Abschmierungsintervalle sollten 500 Stunden nicht überschreiten.

ÖLE

Für HI-EX® wird auch Ölschmierung empfohlen. Mineralöle sollten nur bis max. 150 °C eingesetzt werden. HI-EX® ist allerdings beständig gegen Oxydationsprodukte aus Mineralölen, die über 115 °C entstehen können. Für diese Betriebsbedingungen empfehlen wir synthetische Schmiermittel.

FLÜSSIGKEITEN, DIE KEINEN SCHMIERFILM BILDEN

HI-EX® bringt zufriedenstellende Laufleistungen mit Flüssigkeiten, die keinen Schmierfilm bilden und Medien mit niedriger Viskosität wie z.B. Polyethylenglycol, Polyglycol-Schmiermittel, Wasser-Ölemulsionen, Stoßdämpferölen, Kerosin und Wasser.

Eine Flüssigkeit ist generell einsetzbar, wenn weder die PEEK-Laufschicht noch die Sinterbronze-Zwischenschicht angegriffen wird. Chemisches Verhalten: Siehe Tabelle 2.

Nachweis der Verwendbarkeit: HI-EX®-Probe für 2-3 Tage in die gewählte Flüssigkeit eintauchen (Temperatur der Flüssigkeit $15\text{-}20 \text{ °C}$ über der Betriebstemperatur).

Folgende Hinweise zeigen an, dass HI-EX® nicht einsetzbar ist:

- deutliche Veränderung der HI-EX®-Wanddicke
- sichtbare Veränderung der Lageroberfläche von Hochglanz auf Matt
- sichtbare Veränderung der Mikrostruktur der Bronze-Sinter-Schicht.

HERSTELLER	FETTBEZEICHNUNG	ÖL		WERTUNG
		TYP	VERSEIFUNG	
BP	Energrease LS2	Mineral	Lithium verseift	+
	Energrease LT2	Mineral	Lithium verseift	+
	Energrease FGL	Mineral	nicht verseift	o
	Energrease GSF	Synthetisch	NA	o
Century	Lacerta ASD	Mineral	Lithium/Polymer	o
	Lacerta CL2X	Mineral	Calcium	-
Dow Corning	Molykote 55M	Silikon	Lithium verseift	o
	Molykote PG65	PAO	Lithium verseift	+
	Molykote PG75	Synthetisch/Mineral	Lithium verseift	o
	Molykote PG602	Mineral	Lithium verseift	o
Elf	Rolexa.1	Mineral	Lithium verseift	+
	Rolexa.2	Mineral	Lithium verseift	o
	Epexelf.2	Mineral	Lithium/Calcium verseift	-
Esso	Andok C	Mineral	Natrium verseift	o
	Andok 260	Mineral	Natrium verseift	o
	Cazar K	Mineral	Calcium verseift	-
Mobil	Mobilplex 47	Mineral	Calcium verseift	-
	Mobiltemp 1	Mineral	nicht verseift	o
Rocol	BG622	White Mineral	Calcium verseift	o
	Sapphire	Mineral	Lithium Complex	-
	White Food Grease	White Öl	Lebensmittel zugelassen	-
Shell	Albida R2	Mineral	Lithium Complex	+
	Axinus S2	Mineral	Lithium	o
	Darina R2	Mineral	Anorganisch nicht verseift	+
	Stamina U2	Mineral	Polyurea	-
	Tivela A	Synthetisch	NA	o
Total	Aerogrease	Synthetisch	NA	+
	Multis EP2	NA	Lithium	+

Tabelle 3: Betriebsverhalten von Fetten

+ geeignet o akzeptabel - ungeeignet NA keine Daten verfügbar

4.3 REIBUNG

Der „stick-slip“ Effekt ist bei geschmierten HI-EX®-Lagern gering. Der Reibwert von geschmiertem HI-EX® hängt von den Betriebsbedingungen ab, wie in 4.4 dargestellt. Eine Vorerprobung ist dann zu empfehlen, wenn präzise Aussagen über den Reibwert erforderlich sind.

4.4 TRIBOLOGISCHE BETRIEBSZUSTÄNDE

Nachfolgend einige allgemeine Grundlagen für den Betrieb mit Schmiermitteln und Anwendungshinweise für HI-EX®.

SCHMIERUNG

Die Dicke des Schmierfilmes zwischen Lager und Gegenfläche ist bestimmend für die drei möglichen tribologischen Betriebszustände.

Diese hängen wiederum ab von:

- den Lagerabmessungen
- der Belastung
- der Gleitgeschwindigkeit
- der Schmiermittelviskosität
- dem Lagerspiel
- der Durchsatzmenge eines Schmiermittels

4 Schmierung

HYDRODYNAMISCHE SCHMIERUNG

Charakteristische Merkmale:

- vollkommene Trennung von Lager und Welle durch den Schmiermittelfilm
- sehr niedriger Reibungskoeffizient: 0,001 - 0,01
- kein Verschleiß, da kein Kontakt zwischen Lager und Welle besteht

Hydrodynamische Bedingungen bestehen, wenn

$$(4.4.1) \quad p \leq \frac{U \cdot \eta}{7,5} \cdot \frac{B}{D_i} \quad [\text{N/mm}^2]$$

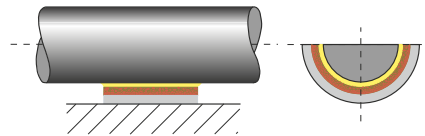


Abb. 4: Hydrodynamische Schmierung

MISCHREIBUNG

Charakteristische Merkmale:

- hydrodynamische Schmierung und Festkörperreibung
- Lastübertragung teilweise durch komprimierte Schmiermittel aber auch Festkörperkontakt
- Reibwert und Verschleiß hängen vom hydrodynamischen Traganteil ab

- HI-EX® gewährleistet dabei geringe Reibungs- und Verschleißwerte für den Anteil der Kraft, der durch Festkörperberührung übertragen wird

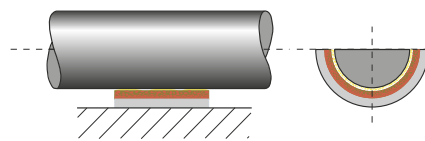


Abb. 5: Mischreibung

FESTKÖRPERBERÜHRUNG

Charakteristische Merkmale:

- Berührung von Lager und Welle - keine Trennung der beiden Oberflächen durch Schmiermittel.
- Die Auswahl des Gleitlagerwerkstoffes beeinflusst die Betriebssicherheit.
- Wellenverschleiß (mit Abrieb) möglich
- die ausgezeichnete Verschleißfestigkeit von HI-EX® minimiert den Verschleiß unter diesen Betriebsbedingungen.
- die typische dynamische Reibungszahl von HI-EX® im Bereich der Festkörperberührung beträgt: 0,02 - 0,1.
- die typische statische Reibungszahl von HI-EX® im Bereich der Festkörperberührung beträgt: 0,03 - 0,15.

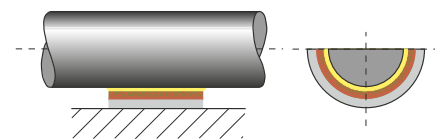


Abb. 6: Festkörperberührung

4.5 VERHALTEN VON HI-EX®-LAGERN MIT FLÜSSIGKEITSSCHMIERUNG

HOHE SPEZIFISCHE BELASTUNGEN

Im Bereich der Festkörperberührung und Mischreibung zeigt HI-EX® ausgezeichneten Verschleißwiderstand bei geringen Reibwerten.

START/STOP UNTER BELASTUNGEN

Im Bereich der Festkörperberührung und Mischreibung bei niedrigen Geschwindigkeiten, die den Aufbau eines hydrodynamischen Schmierfilmes verhindern.

- HI-EX® reduziert den Verschleiß.

MANGELSCHMIERUNG

Viele Lagerstellen erfordern den Betrieb mit zusätzlicher Schmiermittelversorgung, z. B. mit Spritz- oder Ölnebel. PEEK hat eine geringere Wärmeableitung im Vergleich zu konventionellen metallischen Lagern. Abhängig von den Betriebsbedingungen kann HI-EX® einen größeren Schmiermitteldurchsatz zur Abführung der erzeugten Reibwärme benötigen.

– HI-EX® zeigt dabei einen größeren Verschleißwiderstand als konventionelle metallische Gleitlager.

4.6 KONSTRUKTIONSHINWEISE BEI FLÜSSIGKEITSSCHMIERUNG

Abb. 7 auf der folgenden Seite zeigt die drei oben besprochenen Betriebsbereiche für die Gleitgeschwindigkeit im Verhältnis zur spezifischen Belastung und zur Schmiermittelviskosität.

ANMERKUNG:

Die Viskosität ist direkt abhängig von der Betriebstemperatur. Falls diese nicht bekannt ist, kann ein Wert eingesetzt werden, der 25°C über der Raumtemperatur liegt.

BEREICH 1 VON ABBILDUNG 7

Das Lager wird im Bereich der Festkörperberührung betrieben. Der PU-Faktor bestimmt die Lagerlebensdauer.

Die HI-EX®-Laufleistung wird wie folgt ermittelt (das Ergebnis wird vermutlich unter dem der tatsächlichen Möglichkeiten liegen):

Berechne den effektiven ePU-Faktor nach den Gleichungen in 5.8 auf Seite 18.

Wenn $ePU/\eta \leq 0,2$ dann ist

$$(4.6.1) \quad L_H = \frac{2250}{\left(\frac{ePU}{\eta}\right)^{0,5}} \cdot a_Q \cdot a_T \cdot a_S \quad [h]$$

Wenn $0,2 < ePU/\eta \leq 1,0$ dann ist

$$(4.6.2) \quad L_H = \frac{1000}{\left(\frac{ePU}{\eta}\right)} \cdot a_Q \cdot a_T \cdot a_S \quad [h]$$

Wenn $ePU/\eta > 1,0$ dann ist

$$(4.6.3) \quad L_H = \frac{1000}{\left(\frac{ePU}{\eta}\right)^2} \cdot a_Q \cdot a_T \cdot a_S \quad [h]$$

ePU siehe (5.8.2), Seite 18

BEREICH 2 VON ABBILDUNG 7

Das Lager arbeitet im Mischreibungsgebiet.

Der erzeugte Schmierfilm führt zu einer teilweisen Trennung vom Zapfen im Lager.

Unter diesen Bedingungen hängt die Betriebslebensdauer von der Viskosität des Schmiermittels und teilweise vom PU-Wert ab.

BEREICH 3 VON ABBILDUNG 7

Das Lager arbeitet im hydrodynamischen Bereich. Der Verschleiß des Lagerwerkstoffes ist nur noch abhängig vom Schmiermittel und der Häufigkeit der Start/Stop-Vorgänge.

BEREICH 4 VON ABBILDUNG 7

Das Lager arbeitet im Betriebsbereich mit den höchsten Anforderungen

- Lagerbelastung entweder mit hoher Geschwindigkeit oder hoher Belastung, oder einer Kombination von beiden
- Diese Art der Belastung kann bedeuten
 - Erhöhte Betriebstemperatur
 - und / oder hohe Verschleißrate.
- Das Lagerverhalten kann verbessert werden durch:
 - Einsatz von HI-EX® ohne Schmiertaschen (glatte Lauffläche),
 - zusätzliche Anbringungen von einer oder mehreren Ölverteilternuten in der Lagerlauffläche,
 - Mittenrauhwert der Welle $R_a < 0,05 \mu m$.

4 Schmierung

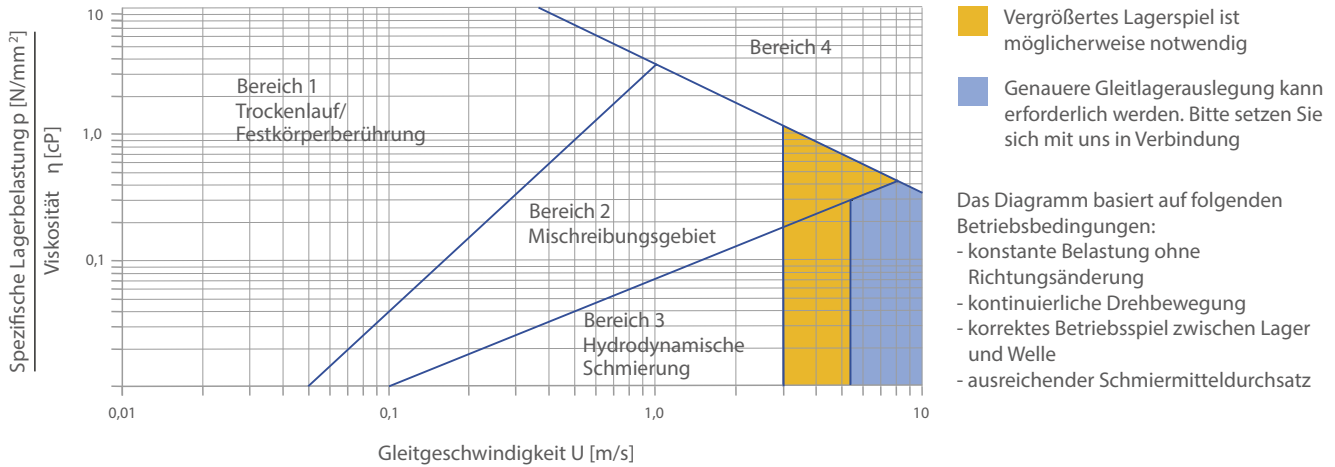


Abb. 7: Konstruktionshilfe für geschmierte Lageranwendungen

VISCOSITÄT cP															
TEMPERATUR [°C]	0	10	20	30	40	50	60	70	80	90	100	110	120	130	140
Schmierstoff															
ISO VG 32	310	146	77	44	27	18	13	9,3	7,0	5,5	4,4	3,6	3,0	2,5	2,2
ISO VG 46	570	247	121	67	40	25	17	12	9,0	6,9	5,4	4,4	3,6	3,0	2,6
ISO VG 68	940	395	190	102	59	37	24	17	12	9,3	7,2	5,8	4,7	3,9	3,3
ISO VG 100	2110	780	335	164	89	52	33	22	15	11,3	8,6	6,7	5,3	4,3	3,6
ISO VG 150	3600	1290	540	255	134	77	48	31	21	15	11	8,8	7,0	5,6	4,6
Diesel Öl	4,6	4,0	3,4	3,0	2,6	2,3	2,0	1,7	1,4	1,1	0,95				
Benzin	0,6	0,56	0,52	0,48	0,44	0,40	0,36	0,33	0,31						
Kerosim	2,0	1,7	1,5	1,3	1,1	0,95	0,85	0,75	0,65	0,60	0,55				
Wasser	1,79	1,30	1,0	0,84	0,69	0,55	0,48	0,41	0,34	0,32	0,28				

Tabelle 4: Viskositätswerte

4.7 VERSCHLEIßRATE UND NACHSCHMIERINTERVALLE BEI FETTSCHMIERUNG

Bei einer spezifischen Belastung unter 100 N/mm² liegt beim fettgeschmierten HI-EX®-Lager der Einlaufverschleiß bei ca. 2-4 µm. Danach folgt eine Phase geringen Betriebsverschleißes bis das Schmiermittel erschöpft ist und der Verschleiß steigt. Wenn eine Nachschmierung rechtzeitig erfolgt - bevor sich der Verschleiß vergrößert - läuft das Lager mit minimalem Verschleiß langfristig zufriedenstellend. Abb. 8 zeigt ein typisches Verschleißbild.

Über 100 N/mm² ist der Einlaufverschleiß größer, typischerweise ca. 20-40 µm gefolgt von einer Phase mit abnehmender Verschleißrate, bis das Lager ein gleiches Verhältnis Verschleiß/Lebensdauer zeigt wie in Abb. 8 angedeutet. Die Lebensdauer wird durch den Verschleiß in der Lastzone begrenzt. Ist die Verschleißtiefe größer als 0,15 mm, wird das Fettvolumen in den Schmiertaschen reduziert und öfteres Nachschmieren wird erforderlich.

REIBVERSCHLEIß

Oszillierende Bewegungen, die kleiner als der Schmiertaschenabstand sind, können lokalen Verschleiß der Gegenauflflächen nach langer Betriebszeit hervorrufen. Das Schmiertaschenmuster wird dabei in die Gegenauflfläche übertragen und kann Ursache für Reibverschleiß werden. In diesem Falle kann der Einsatz von DS anstelle HI-EX® vorgeschlagen werden.

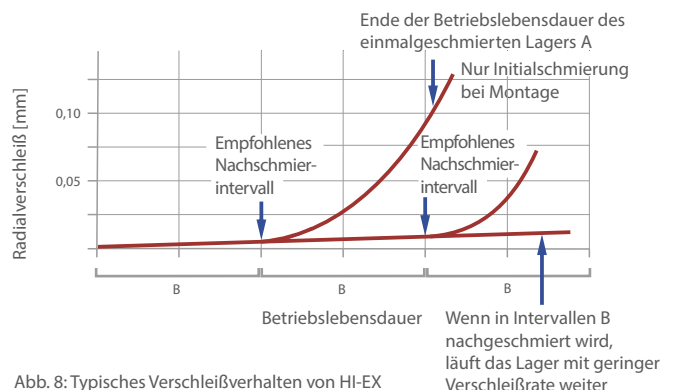


Abb. 8: Typisches Verschleißverhalten von HI-EX

5 Konstruktive Auslegung

Die bestimmenden Größen zur Festlegung von Lagerabmessungen und zur Ermittlung der Betriebslebensdauer für ein HI-EX®-Lager sind:

- Grenzwert der spezifischen Belastung P_{lim} [N/mm²]
- PU-Faktor [N/mm² x m/s]
- Mittenrauhwert R_a der Gegenlauffläche [µm]
- Material der Gegenlauffläche
- Temperatur T [°C]
- Andere betriebsbedingte Faktoren, z. B. Gehäuseausführung, Schmutzanfall, Schmierung.

5.1 SPEZIFISCHE BELASTUNG

Die spezifische Belastung P in N/mm² wird ermittelt, in dem die Nennbelastung (tatsächliche Lagerkraft) durch die projizierte Lagerfläche dividiert wird.

BUCHSEN

$$(5.1.1) \quad P = \frac{F}{D_i \cdot B} \quad [N/mm^2]$$

ANLAUFSCHLEIBEN

$$(5.1.2) \quad P = \frac{4F}{\pi \cdot (D_o^2 - D_i^2)} \quad [N/mm^2]$$

GLEITSTREIFEN

$$(5.1.3) \quad P = \frac{F}{L \cdot W} \quad [N/mm^2]$$

GRENZWERT DER SPEZIFISCHEN BELASTUNG

Die Maximalbelastung für ein HI-EX®-Lager wird durch den Grenzwert der spezifischen Belastung ausgedrückt. Er ist abhängig von der Art der Belastung und der Art der Schmierung. Der maximal zulässige P_{lim} -Wert wird erzielt bei konstanten Kräften auf das Lager. Dynamische und oszillierende Bewegungen führen zu Laufschiebtermüdung und reduzieren somit den Grenzwert der spezifischen Belastung. Die Grenzwerte lt. Tabelle 5 dürfen nicht überschritten werden. Die Grenzwerte für die spezifische Belastung in Tabelle 5 basieren auf guter Fluchtung von Lager und Welle.

Der Grenzwert der spezifischen Belastung für HI-EX® reduziert sich bei Temperaturen über 70°C und fällt auf ca. die Hälfte der in Tabelle 5 angegebenen Werte bei Temperaturen über 150 °C.

Dynamische oder oszillierende Kräfte führen zur Laufschiebtermüdung und reduzieren somit den Grenzwert der spezifischen Belastung (Abb. 9, Seite 14).

BELASTUNG	BETRIEBSBEDINGUNG	SCHMIERUNG	P_{lim}
Statisch	Konstant Intermittierende oder sehr niedrige (<0,01 m/s) kontinuierliche Dreh- oder oszillierende Bewegungen	Fett oder Öl	140
Statisch	Konstant permanente Dreh- oder oszillierende Bewegungen	Fett oder Öl (Festkörperberührung)	90
Statisch oder dynamisch	Konstant oder dynamisch permanente Dreh- oder oszillierende Bewegungen	Öl (hydrodynamisch)	60

Tabelle 5: Grenzwert der spezifischen Belastung P_{lim} für HI-EX

5 Konstruktive Auslegung

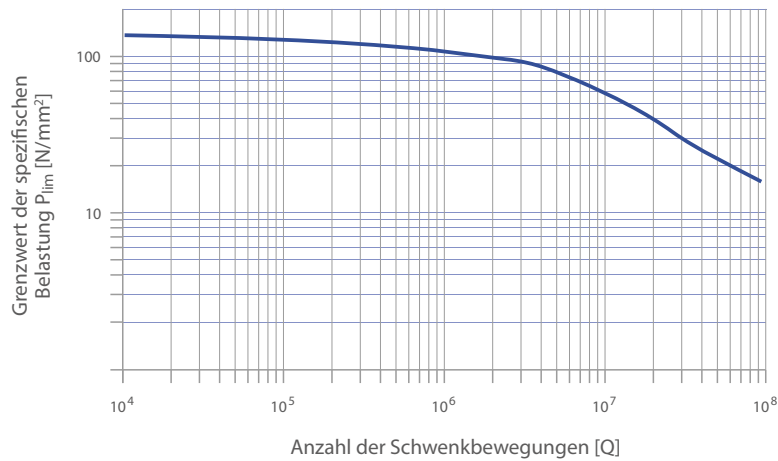


Abb. 9: Grenzwert der spezifischen Belastung P_{lim} für HI-EX bei dynamischen Belastungen oder oszillierenden Betriebsbedingungen

5.2 GLEITGESCHWINDIGKEIT

Die Gleitgeschwindigkeit U [m/s] wird wie folgt ermittelt:

PERMANENTE DREHBEWEGUNG

BUCHSEN

$$(5.2.1) \quad U = \frac{D_i \cdot \pi \cdot N}{60 \cdot 10^3} \quad [\text{m/s}]$$

ANLAUFSCHEIBEN

$$(5.2.2) \quad U = \frac{\frac{D_o + D_i}{2} \cdot \pi \cdot N}{60 \cdot 10^3} \quad [\text{m/s}]$$

OSZILLIERENDE ROTATIONSBEWEGUNG

BUCHSEN

$$(5.2.3) \quad U = \frac{D_i \cdot \pi}{60 \cdot 10^3} \cdot \frac{4\varphi \cdot N_{osz}}{360} \quad [\text{m/s}]$$

ANLAUFSCHEIBEN

$$(5.2.4) \quad U = \frac{\frac{D_o + D_i}{2} \cdot \pi}{60 \cdot 10^3} \cdot \frac{4\varphi \cdot N_{osz}}{360} \quad [\text{m/s}]$$

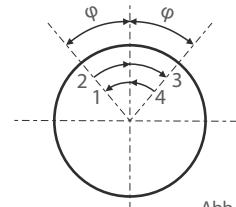


Abb. 10: Schwenkwinkel φ

Der maximal zulässige tatsächliche PU-Faktor (ePU) für fettgeschmierte HI-EX®-Lager hängt von der Gleitgeschwindigkeit ab (Abb. 11). Über 2,5 m/s Dauergeschwindigkeit wird Ölschmierung empfohlen.

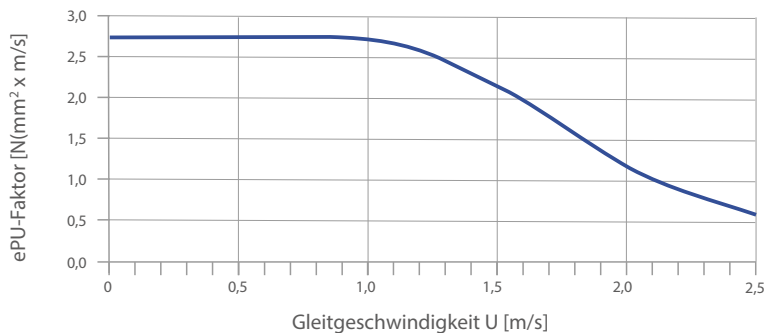


Abb. 11: Maximaler ePU-Faktor bei Fettschmierung

5.3 PU-FAKTOR

Die Betriebslebensdauer für HI-EX® wird durch den PU-Faktor bestimmt (Für Anlaufscheiben wird die Geschwindigkeit auf den mittleren Durchmesser bezogen).

(5.3.1) [N/mm² · m/s]

$$PU = P \cdot U$$

5.4 BELASTUNG

Neben dem PU-Faktor gibt es zusätzliche Einflüsse durch Art und Richtung der Belastung. Dies wird durch den Korrekturfaktor für Geschwindigkeit und Belastungsart a_Q berücksichtigt (siehe Abb. 15-17).

ART DER BELASTUNG

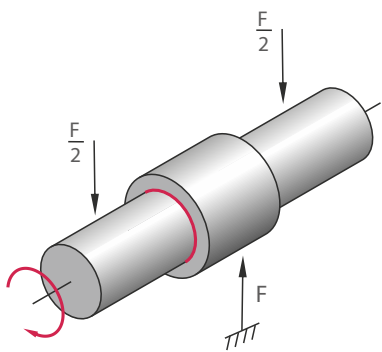


Abb. 12: Punktlast, vertikale konstante Belastung (abwärtsgerichtet), Buchse steht, Welle dreht. Das Schmiermittel fließt in den belastenden Bereich.

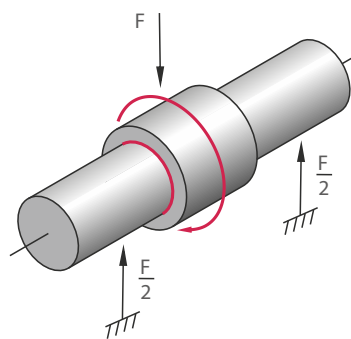


Abb. 13: Umfangslast, rotierende Belastung, Welle steht, Buchse dreht sich.

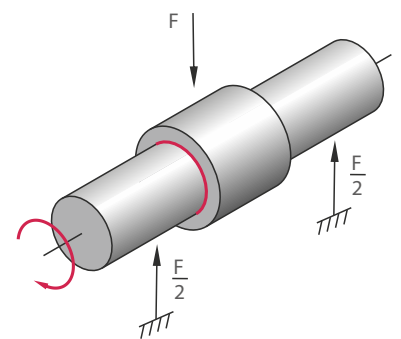


Abb. 14: Punktlast, vertikale konstante Belastung (aufwärtsgerichtet), Buchse steht, Welle dreht. Das Schmiermittel fließt aus dem belasteten Bereich weg.

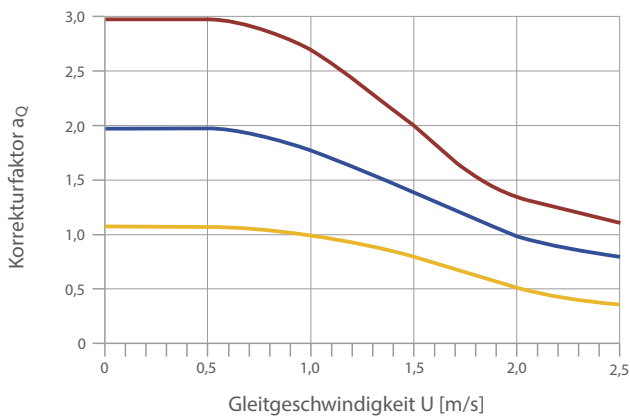


Abb. 15: Korrekturfaktor a_Q für MB HI-EX-Buchsen (unbearbeitet)

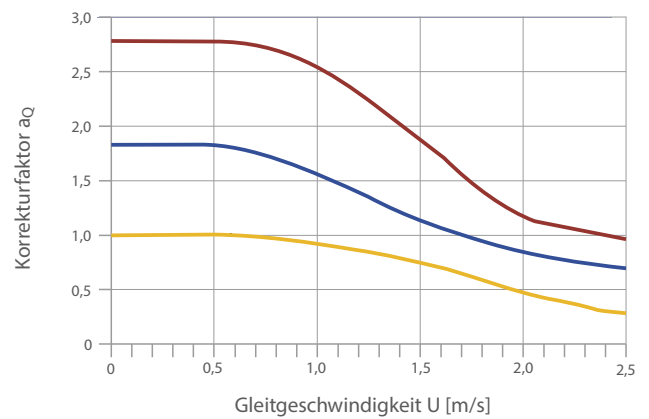


Abb. 16: Korrekturfaktor a_Q für PM und MB HI-EX-Buchsen (nachbearbeitet)

- Umfangslast, rotierende Belastung, Welle steht, Buchse dreht sich (Abb. 13)
- Punktlast, vertikale konstante Belastung (abwärtsgerichtet), Buchse steht, Welle dreht sich (Abb. 12)
- Dynamische Belastung oder vertikale konstante Belastung (aufwärtsgerichtet), (Abb. 14)

5 Konstruktive Auslegung

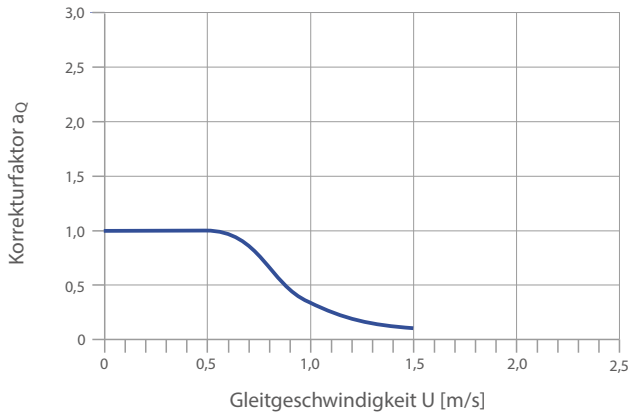


Abb. 17: Korrekturfaktor a_Q für Anlaufscheiben

Hinweis: $a_Q = 1$ für Gleitstreifen

5.5 TEMPERATUR

Die Betriebslebensdauer eines HI-EX®-Lagers hängt von der Betriebstemperatur ab. Über 40 °C sinkt die Lagerleistung eines fettgeschmierten HI-EX®-Lagers, beeinflusst durch Material- und Schmierverhalten.

Für einen angenommenen PU-Faktor hängt die Betriebstemperatur von der Lagerreibung, der Umgebungstemperatur und der Wärmeableitung durch das Gehäuse ab.

Bei der HI-EX®-Lebensdauerberechnung wird dies durch den Korrekturfaktor a_T (Abb. 18) berücksichtigt.

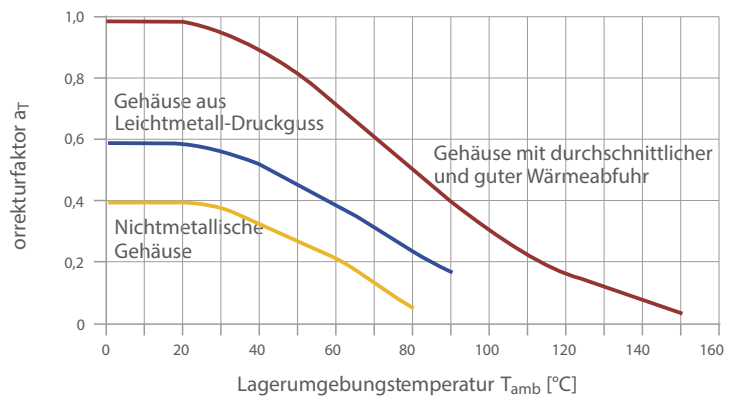


Abb. 18: Korrekturfaktor a_T für HI-EX

5.6 GEGENLAUFLÄCHE

Die HI-EX®-Verschleißrate wird im großen Umfang auch durch die Oberflächengüte des Gegenlaufkörpers beeinflusst. Der optimale Wert für die Gegenlaufläche ist $R_a \leq 0,4 \mu\text{m}$ (geschliffen). Diesen Einfluss berücksichtigt der Korrekturfaktor für die Oberflächengüte a_s .

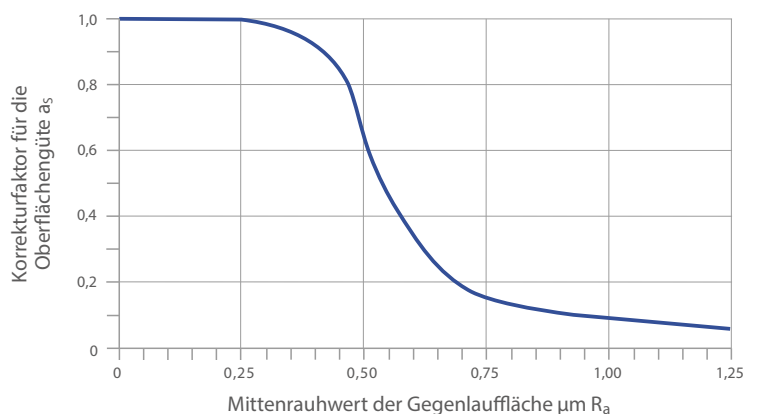


Abb. 19: HI-EX Korrekturfaktor für die Oberflächengüte a_s

5.7 LAGERGRÖßE

Die an der Lagerstelle erzeugte Reibwärme hängt sowohl von PU als auch von der Lagergröße ab und wird durch Welle und Gehäuse abgeleitet.

Bei gleichem PU-Wert erzeugt ein Lager mit großem Durchmesser mehr Reibwärme als ein Lager mit kleinem Durchmesser. Dies wird vom Korrekturfaktor für die Lagergröße a_B berücksichtigt (Abb. 20).

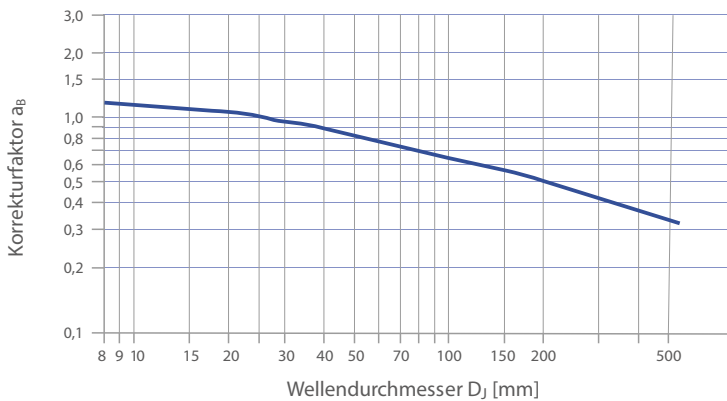


Abb. 20: Korrekturfaktor für die Lagergröße a_B

Hinweis: $a_B = 1$ für Gleitstreifen

5.8 BERECHNUNG DER VORAUSSICHTLICHEN LEBENSDAUER BEI FETTSCHMIERUNG

LAGERKENNGRÖßEN

BUCHSEN	ANLAUFSCHLEIBEN	GLEITSTREIFEN	EINHEIT
Buchsen-Innen- $\varnothing D_i$	Scheiben-Außen- $\varnothing D_o$	Länge L	[mm]
Buchsenbreite B	Scheiben-Innen- $\varnothing D_i$	Weite W	[mm]
BETRIEBSBEDINGUNGEN			
Belastung	F		[N]
Konstante Drehbewegung	N		[1/min]
Schwenkfrequenz	N_{osc}		[1/min]
Schwenkwinkel	φ		[°]
Grenzwert der spezifischen Belastung	siehe Tabelle 5, Seite 13		[N/mm ²]
Korrekturfaktor a_Q	siehe Abb. 15 - 17, Seite 15 - 16		[-]
Korrekturfaktor a_T	siehe Abb. 18, Seite 16		[-]
Korrekturfaktor a_S	siehe Abb. 19, Seite 16		[-]
Korrekturfaktor a_B	siehe Abb. 20, Seite 17		[-]

5 Konstruktive Auslegung

Berechnen von P aus den Gleichungen in „5.1“ auf Seite 13.

Berechnen von U aus den Gleichungen in „5.2“ auf Seite 14.

Berechnen von PU aus den Gleichungen in „5.3“ auf Seite 15.

HOCHLASTFAKTOR a_E

$$(5.8.1) \quad a_E = \frac{P_{\text{lim}} - P}{P_{\text{lim}}} \quad [-]$$

P_{lim} siehe Tabelle 5, Seite 13

ANMERKUNG:

Wenn $a_E > 10000$, oder $a_E < 0$, ist das Lager überlastet.

EFFEKTIVER PU-FAKTOR ePU

$$(5.8.2) \quad ePU = \frac{a_E \cdot PU}{a_B} \quad [-]$$

ANMERKUNG:

Überprüfen, ob ePU kleiner ist als der Grenzwert, der durch die Gleitgeschwindigkeit U vorgegeben ist (Abb. 11). Ist dies nicht der Fall, muss die Lagerbreite vergrößert werden oder es ist Dauerschmierung vorzusehen.

BETRIEBSLEBENSDAUER

Wenn $ePU \leq 1,0$, dann ist

$$(5.8.3) \quad L_H = \frac{3000}{ePU} \cdot a_Q \cdot a_T \cdot a_S \quad [h]$$

Wenn $ePU > 1,0$, dann ist

$$(5.8.4) \quad L_H = \frac{3000}{(ePU)^{2,4}} \cdot a_Q \cdot a_T \cdot a_S \quad [h]$$

GESCHÄTZTES NACHSCHMIERINTERVALL

$$(5.8.5) \quad L_{RG} = \frac{L_H}{2} \quad [h]$$

OSZILLIERENDE BEWEGUNG

Anzahl der Belastungszyklen

$$(5.8.6) \quad Z_T = L_{RG} \cdot n_{osc} \cdot 60 \cdot (R + 2) \quad [-]$$

DYNAMISCHE BELASTUNG

Anzahl der dynamischen Lastwechsel

$$(5.8.7) \quad C_T = L_{RG} \cdot C \cdot 60 \cdot (R + 2) \quad [-]$$

R = Anzahl der erforderlichen Nachschmierintervalle.

Prüfen, ob Z_T (oder C_T) kleiner ist als die Anzahl der Schwenkbewegungen Q (Abb. 9) für die tatsächliche spezifische Belastung P.

Wenn Z_T (oder C_T) $> Q$, wird L_H begrenzt durch Ermüdungsschäden nach Q Schwenkbewegungen.

Wenn Z_T (oder C_T) $< Q$, wird L_H begrenzt durch Verschleiß nach C_T Belastungszyklen.

Wenn L_H oder Z_T (C_T) nicht ausreichend sind bzw. R zu häufig, muss D_i oder B vergrößert werden bzw. Tropföl oder Dauerschmierung vorgesehen werden.

5.9 BERECHNUNGSBEISPIELE

PM ZYLINDRISCHE BUCHSE

Gegeben:			
Belastung	Konstante Belastung Richtung abwärts	Innen-Ø D_i Breite B	40 mm 30 mm
Welle	Stahl, $R_a = 0,4 \mu\text{m}$ Temperatur $85 \text{ }^\circ\text{C}$	Lagerkraft F Drehzahl N	20.000 N $30 \cdot 1/\text{min}$
Gehäuse	Leichtmetall schlechte Wärmeabfuhr		

Berechnungskonstanten und Korrekturfaktoren	
Max. spezifische Belastung P_{lim}	81,5 N/mm ² (Tabelle 5, Seite 13)
Korrekturfaktor a_T	0,2 (Abb. 18, Seite 16)
Korrekturfaktor Gegenlauffläche a_S	0,85 (Abb. 19, Seite 16)
Korrekturfaktor a_B für Ø 40	0,95 (Abb. 20, Seite 17)
Korrekturfaktor für PM Buchsen a_Q	1,8 (Abb. 16, Seite 15)

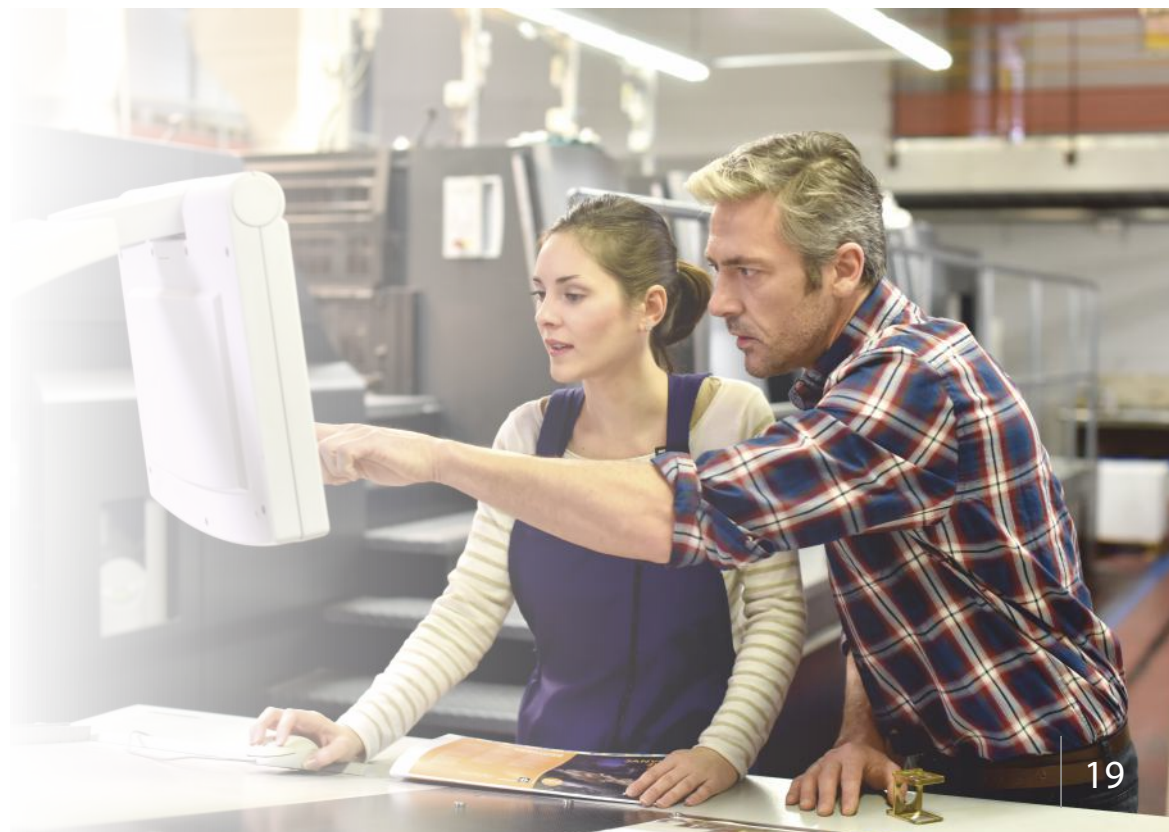
Berechnung	siehe	Wert
Spezifische Belastung P [N/mm ²]	(5.1.1) Seite 13	$P = \frac{F}{D_i \cdot B} = \frac{20.000}{40 \cdot 30} = 16,67$
Gleitgeschwindigkeit U [m/s]	(5.2.1) Seite 14	$U = \frac{D_i \cdot \pi \cdot N}{60 \cdot 10^3} = \frac{40 \cdot 3,14 \cdot 30}{60 \cdot 10^3} = 0,063$
Hochlastfaktor a_E [-] muss > 0 sein	(5.8.1) Seite 18	$a_E = \frac{P_{\text{lim}}}{P_{\text{lim}} - P} = \frac{81,5}{81,5 - 16,67} = 1,25$
ePU-Faktor [-]	(5.8.2) Seite 18	$ePU = \frac{a_E \cdot PU}{a_B} = \frac{1,25 \cdot 16,67 \cdot 0,063}{0,95} = 1,328$
Lebensdauer L_H [h] für $ePU > 1$	(5.8.4) Seite 18	$L_H = \frac{3000}{ePU^{2,4}} \cdot a_Q \cdot a_T \cdot a_S$ $= \frac{3000}{1,382^{2,4}} \cdot 1,8 \cdot 0,2 \cdot 0,85 = 434$
L_{RG} [h]	(5.8.5) Seite 18	$L_{RG} = \frac{L_H}{2} = \frac{434}{2} = 217$

PM ZYLINDRISCHE BUCHSE

Gegeben:			
Belastung	Konstante Belastung Richtung aufwärts	Innen-Ø D_i Breite B	100 mm 60 mm
Welle	Stahl, $R_a = 0,3 \mu\text{m}$ Temperatur $80 \text{ }^\circ\text{C}$	Lagerkraft F Drehzahl N	45.000 N $35 \cdot 1/\text{min}$
	Gute Wärmeabfuhr		

Berechnungskonstanten und Korrekturfaktoren	
Max. spezifische Belastung P_{lim} $40 \text{ }^\circ\text{C}$	90 N/mm ² (Tabelle 5, Seite 13)
Korrekturfaktor a_T	0,5 (Abb. 18, Seite 16)
Korrekturfaktor Gegenlauffläche a_S	1,0 (Abb. 19, Seite 16)
Korrekturfaktor a_B für Ø 100	0,65 (Abb. 20, Seite 17)
Korrekturfaktor für PM Buchsen a_Q	1,0 (Abb. 16, Seite 15)

Berechnung	siehe	Wert
Spezifische Belastung P [N/mm ²]	(5.1.1) Seite 13	$P = \frac{F}{D_i \cdot B} = \frac{45.000}{100 \cdot 60} = 7,5$
Gleitgeschwindigkeit U [m/s]	(5.2.1) Seite 14	$U = \frac{D_i \cdot \pi \cdot N}{60 \cdot 10^3} = \frac{100 \cdot 3,14 \cdot 35}{60 \cdot 10^3} = 0,183$
Hochlastfaktor a_E [-] muss > 0 sein	(5.8.1) Seite 18	$a_E = \frac{P_{\text{lim}}}{P_{\text{lim}} - P} = \frac{90}{90 - 7,5} = 1,091$
ePU-Faktor [-]	(5.8.2) Seite 18	$ePU = \frac{a_E \cdot PU}{a_B} = \frac{1,091 \cdot 7,5 \cdot 0,183}{0,65} = 2,307$
Lebensdauer L_H [h] für $ePU > 1$	(5.8.4) Seite 18	$L_H = \frac{3000}{ePU^{2,4}} \cdot a_Q \cdot a_T \cdot a_S$ $= \frac{3000}{2,307^{2,4}} \cdot 1,0 \cdot 1,0 \cdot 0,5 = 202$
L_{RG} [h]	(5.8.5) Seite 18	$L_{RG} = \frac{L_H}{2} = \frac{202}{2} = 101$



5 Konstruktive Auslegung

MB ZYLINDRISCHE BUCHSE

Gegeben:			
Belastung	Konstante Belastung Richtung abwärts	Innen-Ø D_i Breite B	80 mm 40 mm
Welle	Stahl, $R_a = 0,3 \mu\text{m}$ Umgebungstemp. 85°C	Lagerkraft F Schwenkfrequ. n_{osz}	200.000 N 1,11 · 1/min
Gehäuse	Leichtmetall schlechte Wärmeabfuhr	Schwenkwinkel φ	20°

Berechnungskonstanten und Korrekturfaktoren	
Max. spezifische Belastung P_{lim}	140 N/mm ² (Tabelle 5, Seite 13)
Korrekturfaktor a_T	0,6 (Abb. 18, Seite 16)
Korrekturfaktor Gegenlauffläche a_S	1,0 (Abb. 19, Seite 16)
Korrekturfaktor a_B für Ø 80	0,75 (Abb. 20, Seite 17)
Korrekturfaktor für MB Buchsen a_Q	1,8 (Abb. 16, Seite 15)

Berechnung	siehe	Wert
Spezifische Belastung P [N/mm ²]	(5.1.1) Seite 13	$P = \frac{F}{D_i \cdot B} = \frac{200.000}{80 \cdot 40} = 62,5$
Gleitgeschwindigkeit U [m/s]	(5.2.3) Seite 14	$U = \frac{D_i \cdot \pi}{60 \cdot 10^3} \cdot \frac{4\varphi \cdot N_{\text{osz}}}{360}$ $= \frac{80 \cdot \pi}{60.000} \cdot \frac{4 \cdot 20 \cdot 1,11}{360} = 0,001$
Hochlastfaktor a_E [-] muss > 0 sein	(5.8.1) Seite 18	$a_E = \frac{P_{\text{lim}}}{P} = \frac{140}{62,5} = 1,806$
ePU-Faktor [-]	(5.8.2) Seite 18	$ePU = \frac{a_E \cdot PU}{a_B} = \frac{1,806 \cdot 62,5 \cdot 0,001}{0,75} = 0,151$
Lebensdauer L_H [h] für ePU > 1	(5.8.3) Seite 18	$L_H = \frac{3000}{ePU} \cdot a_Q \cdot a_T \cdot a_S$ $= \frac{3000}{0,151} \cdot 1,8 \cdot 0,6 \cdot 1,0 = 21.456$
L_{RG} [h]	(5.8.5) Seite 18	$L_{RG} = \frac{L_H}{2} = \frac{21.456}{2} = 10.728$
Z_T [-]	(5.8.6) Seite 18	$Z_T = L_{RG} \cdot N_{\text{osz}} \cdot 60 \cdot (R + 2)$ $= 10.728 \cdot 1,11 \cdot 60 \cdot 2 = 1,43 \cdot 10^6$ Q für $P = 62,5 = 1,43 \cdot 10^6$; $Z_T > Q$. Das Lager versagt nach $1,43 \cdot 10^6$ Schwenkbewegungen

ANLAUFSCHLEIBE

Gegeben:			
Belastung	Konstante Belastung Richtung abwärts	Innen-Ø D_i Außen-Ø D_o	40 mm 78 mm
Gegenlauffläche	Stahl, $R_a = 0,2 \mu\text{m}$ Temperatur 50°C	Lagerkraft F Drehzahl n	50.000 N $25 \cdot 1/\text{min}$
Gehäuse	Leichtmetall schlechte Wärmeabfuhr		

Berechnungskonstanten und Korrekturfaktoren	
Max. spezifische Belastung P_{lim}	90 N/mm ² (Tabelle 5, Seite 13)
Korrekturfaktor a_T für 50°C	0,5 (Abb. 18, Seite 16)
Korrekturfaktor Gegenlauffläche a_S	1,0 (Abb. 19, Seite 16)
Korrekturfaktor a_B für Ø 40	0,95 (Abb. 20, Seite 17)
Korrekturfaktor Anlaufscheiben a_Q	1,0 (Abb. 17, Seite 16)

Berechnung	siehe	Wert
Spezifische Belastung P [N/mm ²]	(5.1.1) Seite 13	$P = \frac{4 \cdot F}{\pi \cdot (D_o^2 - D_i^2)} = \frac{4 \cdot 50.000}{\pi \cdot (78^2 - 40^2)} = 14,2$
Gleitgeschwindigkeit U [m/s]	(5.2.2) Seite 14	$U = \frac{D_o + D_i}{2} \cdot \pi \cdot N$ $= \frac{78 + 40}{2} \cdot \pi \cdot 25$ $= \frac{78 + 40}{60 \cdot 10^3} \cdot \pi \cdot 25 = 0,0772$
Hochlastfaktor a_E [-] muss > 0 sein	(5.8.1) Seite 18	$a_E = \frac{P_{\text{lim}}}{P} = \frac{90}{14,2} = 1,187$
ePU-Faktor [-]	(5.8.2) Seite 18	$ePU = \frac{a_E \cdot PU}{a_B} = \frac{1,187 \cdot 14,2 \cdot 0,0772}{0,95} = 1,37$
Lebensdauer L_H [h] für ePU > 1	(5.8.4) Seite 18	$L_H = \frac{3000}{ePU^{2,4}} \cdot a_Q \cdot a_T \cdot a_S$ $= \frac{3000}{1,37^{2,4}} \cdot 1,0 \cdot 0,5 \cdot 1,0 = 704$
L_{RG} [h]	(5.8.5) Seite 18	$L_{RG} = \frac{L_H}{2} = \frac{704}{2} = 352$

6 Lagereinbau

6.1 ABMESSUNGEN UND TOLERANZEN

Alle HI-EX®-Buchsen werden in Gehäuse mit der Toleranzklasse H7 eingepresst und in der Regel mit Wellen der Toleranzklasse h8 gepaart.

PM HI-EX®-Buchsen sind einbaufertig und brauchen nach dem Einbau nicht nachbearbeitet werden.

MB HI-EX®-Buchsen können im Buchsen-Innendurchmesser auf die Toleranzklasse H7 nachbearbeitet werden. Je nach erforderlichem Laufspiel empfehlen wir Wellen der Toleranzklasse h6-h8. Ohne Nachbearbeitung können MB HI-EX®-Buchsen auch mit Wellen der Toleranzklasse d8 gepaart werden.

Um eine optimale Lagerleistung zu erreichen, ist es wichtig, das richtige Lagerspiel einzuhalten. Gehäusebohrung und Wellendurchmesser müssen deshalb den Tabellenvorgaben entsprechen. Für den Fall, dass sich das Aufnahmegehäuse elastisch aufweitet, und sich somit der Buchseninnendurchmesser größer als berechnet einstellt, sollte der Gehäusedurchmesser verringert, oder der Wellendurchmesser vergrößert werden.

6.2 TOLERANZEN FÜR KLEINSTSPIELE

FETTSCHMIERUNG

Das Kleinstspiel für einen zufriedenstellenden HI-EX®-Einsatz ist abhängig vom PU-Faktor, der Gleitgeschwindigkeit und der Umgebungstemperatur.

Jede Kenngröße einzeln oder eine Kombination aller kann das Radialspiel verkleinern, da sich die HI-EX®-Polymerschicht nach innen ausdehnt (Wärmedehnung). Dies ist zu kompensieren.

Abb. 21 gibt das minimale Radialspiel über dem Durchmesser bei einer Temperatur von 20 °C an. Zeigt die abgestufte Linie einen Laufspielwechsel für einen bestimmten Wellendurchmesser an, ist der untere Wert einzusetzen. Die zusätzlichen Geraden geben das kleinste zulässige Radialspiel für verschiedene PUu-Werte vor.

Die Berechnung des PU-Faktors ist in Kapitel 5.3 aufgeführt. Der Korrekturfaktor für die Gleitgeschwindigkeit U, für $U > 0,5$ m/s ist Abb. 22 zu entnehmen. Liegt das Laufspiel für einen bestimmten PUu-Faktor (Abb. 21) unter der abgestuften Linie, kann die empfohlene Standardwelle verwendet werden.

Falls der Wert größer ist, muss der Wellendurchmesser reduziert werden, um das Betriebspiel entsprechend der vertikalen Achse in Abb. 21 zu erreichen.

Bei hohen Belastungen und niedrigen Gleitgeschwindigkeiten ist es möglich, eine zufriedenstellende Lagerleistung auch mit Betriebspielen zu erhalten, die kleiner sind als vorgegeben. In diesen Fällen sind jedoch Vorversuche notwendig.

6 Lagereinbau

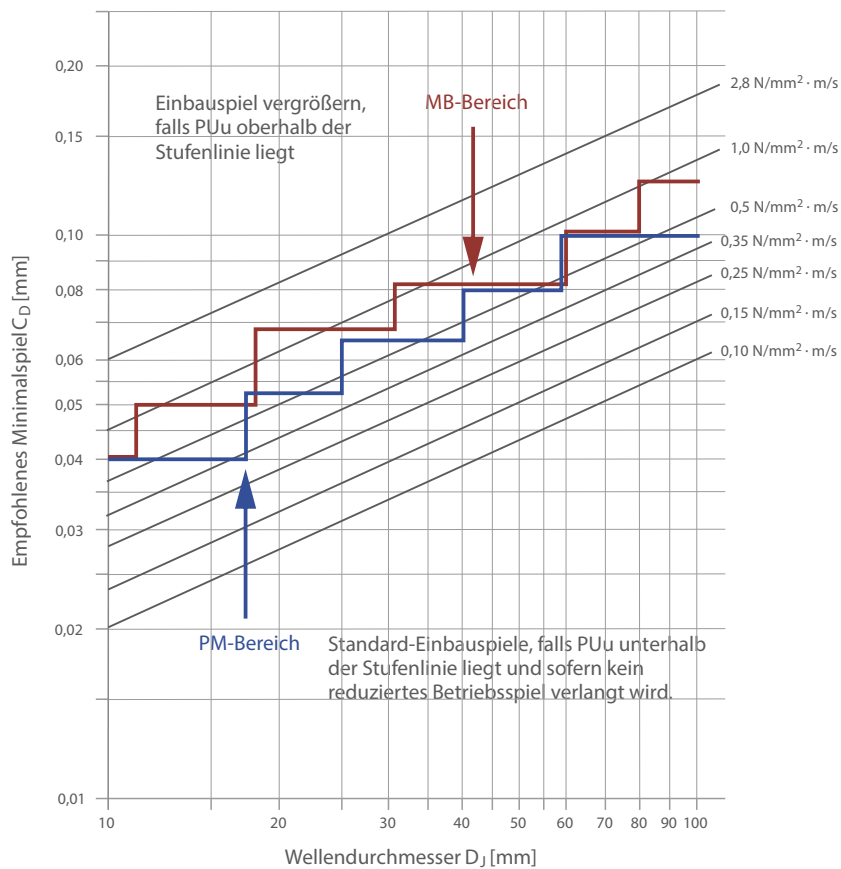


Abb. 21: Minimales Einbauspiel für PM (einbaufertig) und MB HI-EX-Buchsen (nachbearbeitet auf H7)

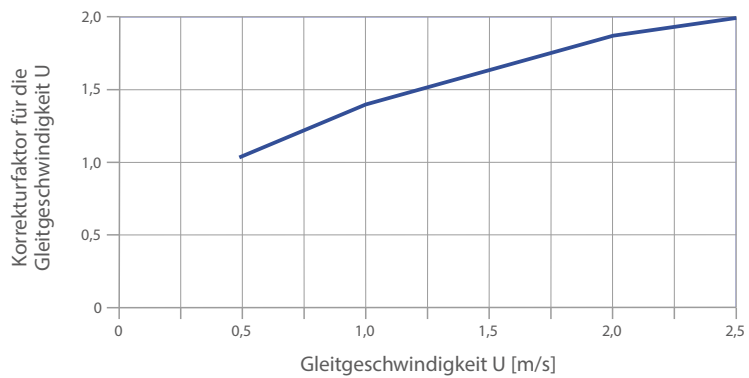


Abb. 22: Korrekturfaktor für die Gleitgeschwindigkeit U

FLÜSSIGKEITSSCHMIERUNG

Abb. 23 zeigt das minimale Einbauspield für verschiedene Durchmesser und Drehzahlbereiche für Buchsen, die im hydrodynamischen oder Mischreibungsbereich arbeiten. Für Buchsen die im minimalen Spielbereich arbeiten werden Vorversuche empfohlen.

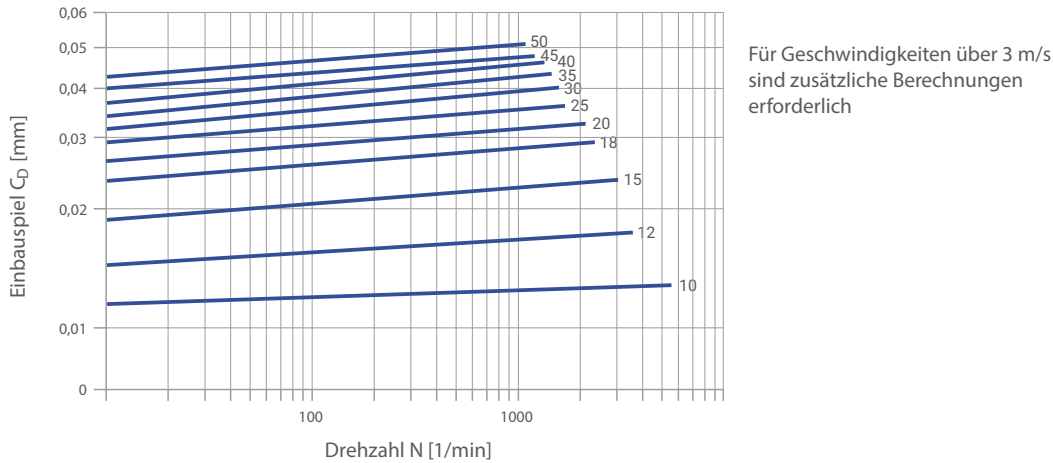


Abb. 23: Minimale Einbauspiele für HI-EX-Buchsen mit Durchmesser D_i 10 - 50 mm

WÄRMEDEHNUNG

Bei Hochtemperatur-Anwendungen sollte das Betriebsspiel laut Vorgabe aus Abb. 24 vergrößert werden.

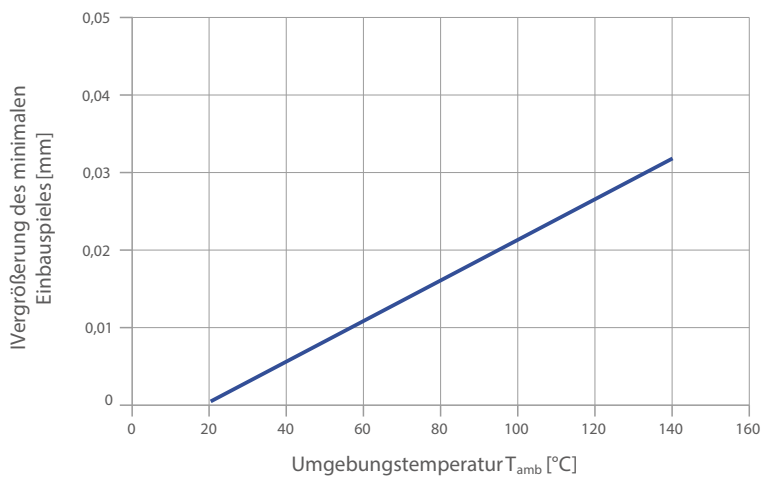


Abb. 24: Empfohlene Vergrößerung des Einbauspieles

Gehäuse aus Nichteisenmaterialien erfordern verkleinerte Gehäusebohrungsdurchmesser (siehe Tabelle 6), um das Einpressübermaß des Buchsenaußendurchmessers zu erhöhen und somit den Festsitz zu gewährleisten. Die Welle ist zusätzlich zu den Werten aus Abb. 24 um den gleichen Betrag, wie die Gehäusebohrung zu reduzieren.

6 Lagereinbau

GEHÄUSEMATERIAL	REDUZIERUNG DER GEHÄUSEBOHRUNG PRO 100 °C TEMPERATURANSTIEG	REDUZIERUNG DES WELLENDURCHMESSERS PRO 100 °C TEMPERATURANSTIEG
Aluminiumlegierungen	0,1 %	0,1 % + Werte aus Abb. 24
Legierung auf Kupferbasis	0,05 %	0,05 % + Werte aus Abb. 24
Stahl und Grauguss	–	Werte aus Abb. 24
Legierung auf Zinkbasis	0,15 %	0,15 % + Werte aus Abb. 24

Tabelle 6: Berücksichtigung von Wärmedehnung

6.3 GESTALTUNG DER GEGENLAUFLÄCHEN

HI-EX®-Lager können mit allen konventionellen Gegenlaufwerkstoffen eingesetzt werden. Gehärtete Stahlwellen sind nicht notwendig. Gehärtete Stahlwellen sind in der Regel nicht erforderlich, es sei denn, abrasive Partikel können in die Lagerstelle eindringen oder die Betriebslebensdauer soll über 2000 Stunden betragen. In diesen Fällen empfehlen wir eine Mindesthärte von 350 HRB für die Welle.

Die Gegenlaufläche sollte auf einen Mittenrauhwert von $R_a \leq 0,4 \mu\text{m}$ geschliffen werden. Der letzte Bearbeitungsgang der Gegenlaufläche sollte vorzugsweise die gleiche Richtung haben, wie die Bewegungsrichtung relativ zur Lageroberfläche.

Normalerweise wird HI-EX® gegen Stahlwellen bzw. axiale Flächen aus Stahl eingesetzt. Bei feuchter oder korrosiver Umgebung empfehlen wir Wellen aus rostfreiem Stahl oder hartchrombeschichtete Stähle. Besonders bei Wechsellasten muss auf eine gute Haftung der Beschichtung geachtet werden.

Axiale Anlauflächen bzw. Wellenenden müssen über die HI-EX®-Oberfläche hinausragen, um ein Einlaufen zu vermeiden. Diese Gegenlauflächen sind ohne Nuten oder Flachstellen auszuführen. Damit die Kunststoff-Laufschicht nicht beschädigt wird, müssen scharfe Kanten vermieden werden. Wellenenden sollten angefast werden.

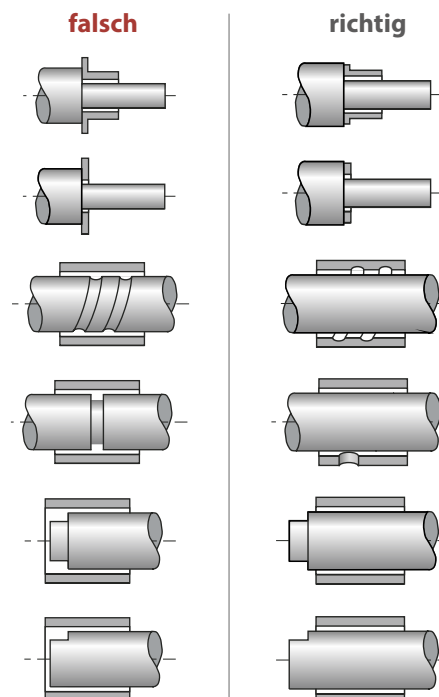


Abb. 25: Gestaltung der Gegenlaufkörper

6.4 MONTAGE

WICHTIGER HINWEIS:

Die HI-EX®-Laufschicht darf während der Montage nicht beschädigt werden.

EINPRESSEN VON BUCHSEN

Montage mit Stufendorn (einsatzgehärteter C-Stahl) siehe Abb. 26. Um Beschädigungen zu vermeiden, ist zu beachten:

- Gehäusedurchmesser entsprechend den Empfehlungen
- Fase 0,8 x 15°-30° am Gehäuse
- Buchse parallel zur Gehäusebohrung D_H ansetzen
- Buchsenaußendurchmesser leicht ölen

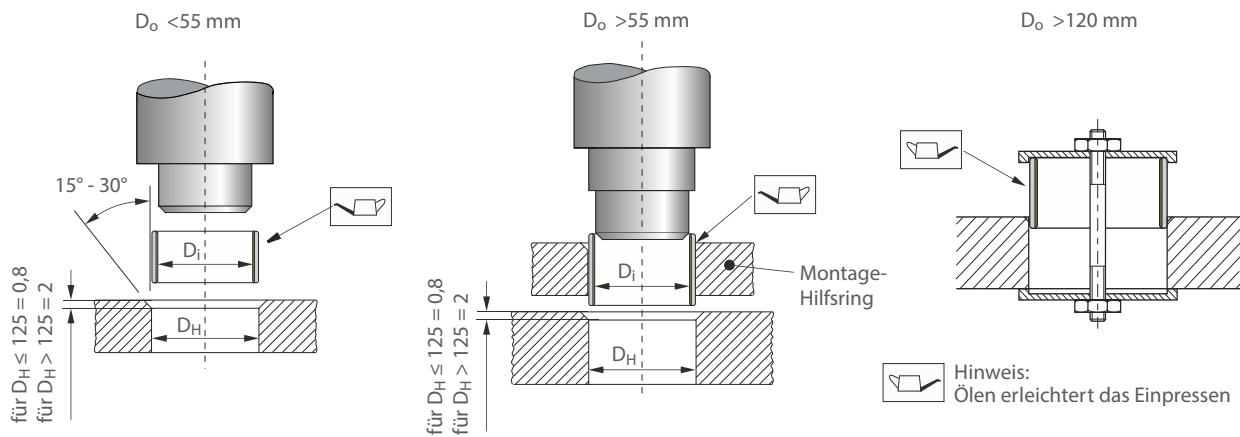


Abb. 26: Buchsen einpressen

EINPRESSKRÄFTE

Abb. 27 gibt Richtwerte für die erforderlichen maximalen Einpresskräfte zum korrekten Einbau von HI-EX®-Buchsen.

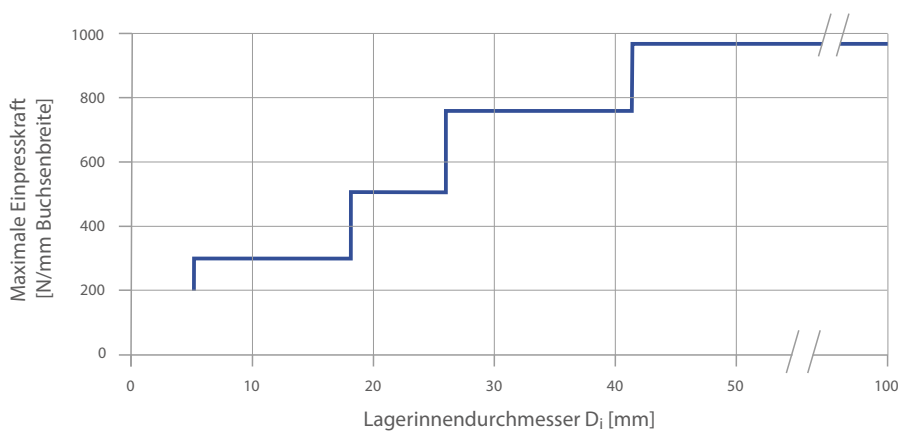


Abb. 27: Maximale Einpresskräfte F_i

6 Lagereinbau

FLUCHTUNG

Genauere Fluchtung ist für alle Lageranwendungen wichtig. Beim Einsatz von HI-EX®-Lagern sollten Fluchtungsfehler den Wert 0,020 mm nicht übersteigen (siehe Abb. 28). Dies gilt über die Länge einer Buchse (oder zwei Buchsen) oder über den Außendurchmesser einer Anlaufscheibe.

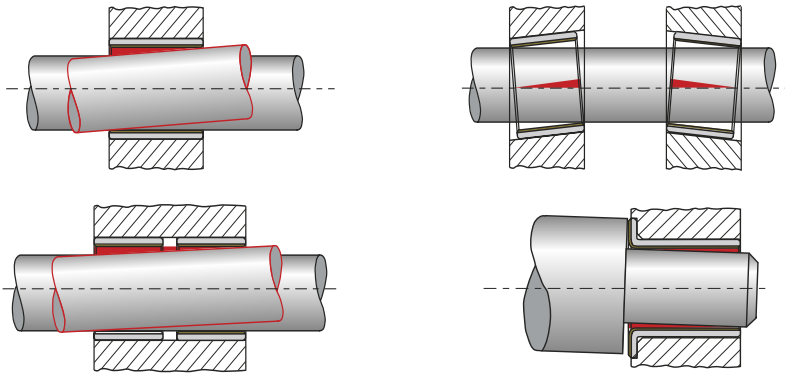


Abb. 28: Fluchtung

ABDICHTEN VON LAGERSTELLEN

Obwohl HI-EX® eine gute Fähigkeit besitzt, Verschmutzungspartikel einzubetten, ist es zweckmäßig, bei abrasiver Verschmutzung die Lagerstellen entsprechend Abb. 29 abzdichten.

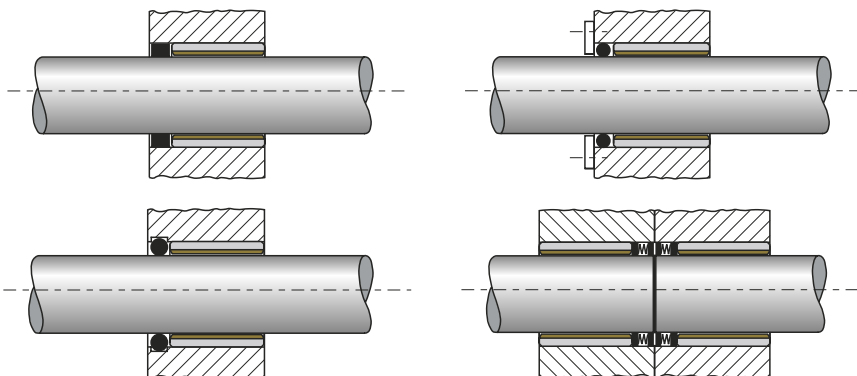


Abb. 29: Abdichten von Lagerstellen

AXIALFÜHRUNG

Wenn axiale Führungsaufgaben notwendig sind, empfehlen wir grundsätzlich, HI-EX®-Anlaufscheiben in Verbindung mit HI-EX®-Buchsen einzusetzen. Der Abrieb von falsch montierten Anlaufscheiben (Axiallager) kann in die angrenzende HI-EX®-Buchse eindringen und sich dadurch ungünstig auf die Lebensdauer der HI-EX®-Buchse auswirken.

MONTAGE VON ANLAUFSCHLEIBEN

HI-EX®-Anlaufschleiben werden am Außendurchmesser in einer Eindrehung geführt (Abb. 30). Der Innendurchmesser darf die Welle nicht berühren. Der Durchmesser der Eindrehung sollte nach der Toleranzklasse D_{10} angefertigt werden.

Falls keine Eindrehung vorgesehen werden kann, können Schleiben wie folgt gehalten werden:

- mit zwei Haltestiften
- mit zwei Halteschrauben
- durch Ankleben

HINWEIS:

- Haltestifte bis mindestens 0,25 mm unterhalb der Oberkante Laufschiene.
- Schrauben 0,25 mm tiefer als Oberkante Laufschiene versenken.
- HI-EX nicht höher als 250 °C erhitzen.
- Hersteller von Industrieklebern konsultieren hinsichtlich Typ und Verarbeitung.
- Laufschiene abdecken, um das Anhaften von Kleber zu vermeiden.
- Der Schleibeninnendurchmesser darf die Welle nach der Montage nicht berühren.
- Sicherstellen, dass die Schleibe mit der richtigen Seite anliegt.

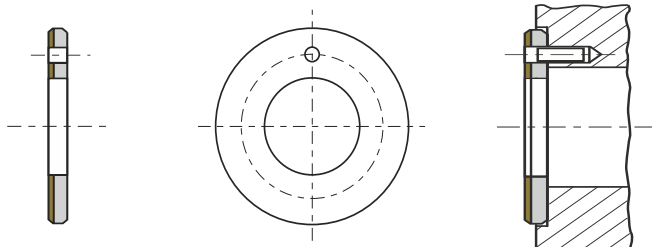


Abb. 30: Fixierung von Anlaufschleiben

GLEITSTREIFEN

Die Befestigung von HI-EX®-Gleitstreifen bei der Anwendung als Geradführung erfolgt alternativ:

- mit Senkschrauben
- mit Industrieklebern
- durch Formschluss lt. Abb. 31

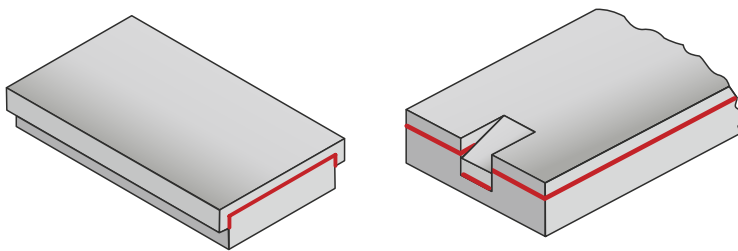


Abb. 31: Fixierung von Gleitstreifen durch Formschluss

7 Bearbeitung

7.1 SPANENDE BEARBEITUNG

Die PEEK-Laufschicht des HI-EX®-Materials lässt sich gut spanend bearbeiten, wie z. B. Messing. Aufgrund der inneren Elastizität der Laufschicht können die Ränder der Schmieraschen zu Grat- und Flusenbildung neigen.

Abhilfe: Spanform beim Bearbeiten der Laufschicht als Band anstelle feinfadenförmig. Sofern die Laufschicht bearbeitet wird, sollte die Bearbeitungstiefe nicht mehr als 0,125 mm betragen, um das Schmierstoffvolumen in den Taschen nicht wesentlich zu reduzieren.

HI-EX® kann, gerieben geräumt oder ausgedreht/ausgespindelt werden. Als Bearbeitungswerkstoff eignet sich HS-Stahl oder Hartmetall. Für gute Werkzeug-Standzeiten sind Diamantwerkzeuge erforderlich.

7.2 AUSSPINDELN

Abb. 32 zeigt den empfohlenen Drehstahl.

- Einstellung: 90° zur Vorschubrichtung.
Spitzenradius >1,5 mm.
- Seitenspanwinkel: 30° ergibt bandförmigen Spanverlauf.
- Schnittgeschwindigkeit: 2,0 - 4,5 m/s.
- Vorschub: 0,05 - 0,025 mm für Schnitttiefe von 0,125 mm (Niederer Vorschub für höhere Schnittgeschwindigkeit).
- Ausreichende Oberflächengüten können ohne Schneidölverwendung erzielt werden.
- Späneabfuhr durch Druckluft.
- Kühlmiteinsatz ist ohne Nachteil.

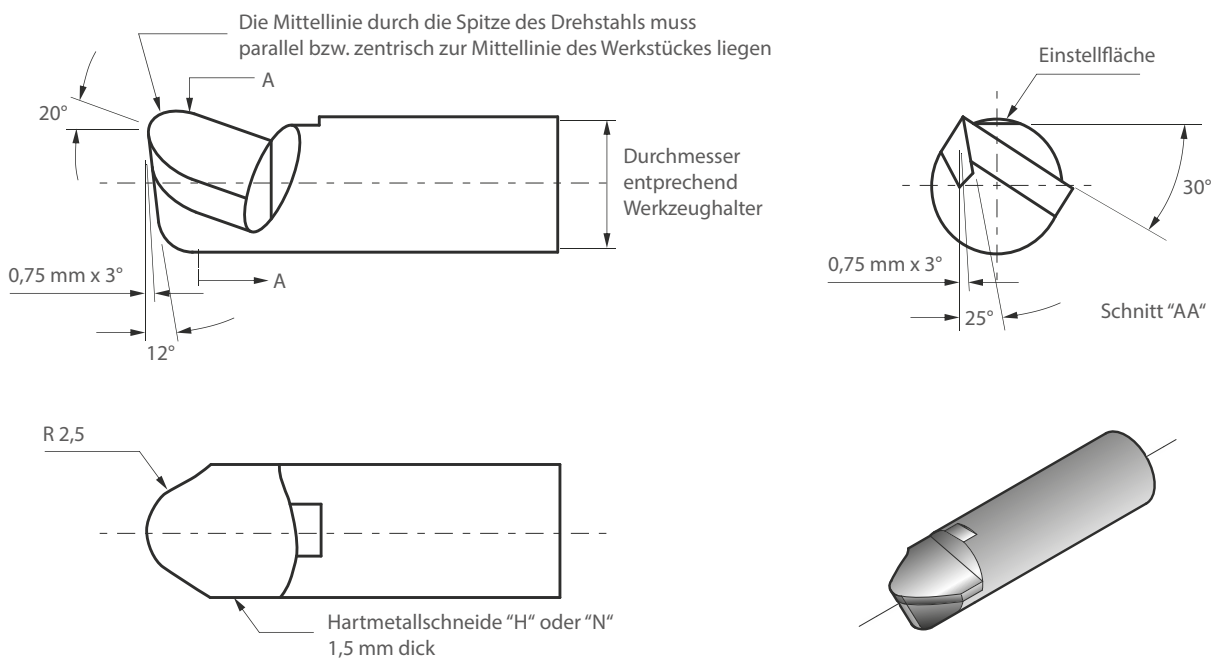


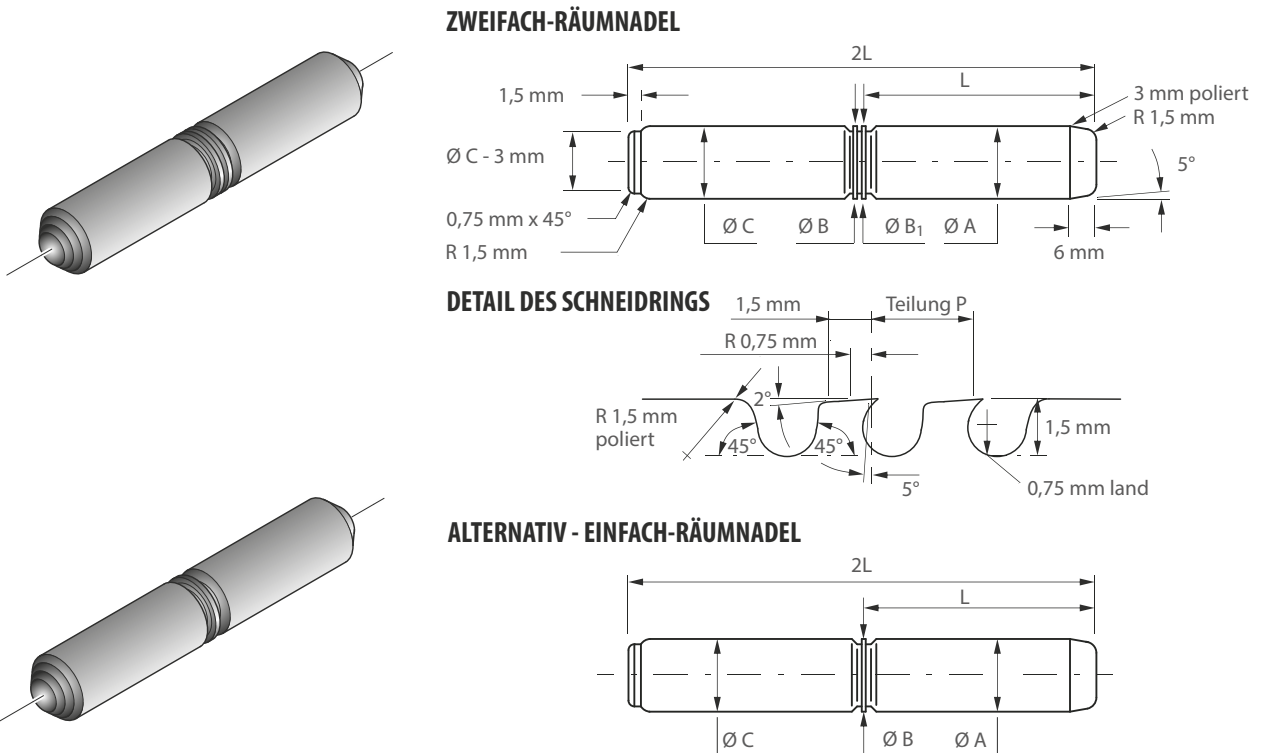
Abb. 32: Drehstahl für HI-EX

7.3 REIBEN

HI-EX® kann mit einer nachstellbaren geradzahnigen Handreibahle nachbearbeitet werden. Die Reibahlen müssen scharf und hart sein (Diamantbeschichtet), Schnitttiefe 0,025 - 0,05 mm bei niedrigem Vorschub. Maschinenreibahle mit Schnittgeschwindigkeit von ca. 0,05 m/s bei gleichen Schnitttiefen und Vorschüben wie beim Ausspindeln.

7.4 RÄUMEN

Abb. 33 zeigt Räumnadelgeometrien für Durchmesser bis 65 mm. Schnittgeschwindigkeit 0,1 - 0,5 m/s trocken.



BUCHSENBREITE B VON	BIS	PITCH P
10	13	3
13	20	4
20	30	5
30	50	5,5
50	70	6
70	95	7
95	130	8

DURCHMESSER	
Ø A	min. Buchseninnen-Ø +0,013 D _{i,a} min nach Einbau +0
Ø B	Nenn Durchmesser D _i +0,038 +0,025
Ø C	Nenn Durchmesser D _i +0,015 +0,005
min. Buchseninnen-Ø = D _o min - 2 · S ₃ max Bohrungsnennmaß = min. Bohrungs-Ø	
Ø B ₁ *	Nenn Durchmesser D _i -0,065 -0,076

MIN. LÄNGE DES FÜHRUNGSDORNES L _{min}	
Einzelbuchse	B + 6
2 oder mehr hintereinander	B + 6 + Buchsenabstand

Abb. 33: Räumnadelgeometrien für HI-EX

* Erste Schneide der Zweifach-Räumnadel

Einfachräumnadeln werden für Buchsenbreiten < 25 mm verwendet. Zweifachräumnadeln für Buchsenbreiten ≥ 25 mm bzw. zwei oder mehrere nebeneinander angeordnete Buchsen.

Wenn Sonderräumnadeln für spezifische Formen erforderlich sind, beachten Sie:

— Führung der Räumnadel durch Führungsdorne/Schultern vor und nach dem Schneidring sicherstellen.

7 Bearbeitung

- zwei hintereinander mit Abstand eingebaute Buchsen erfordern Vor- und Nachführungen die länger sind als der Buchsenabstand.
- Sonderführungen außerhalb des Werkstückes sind auch möglich.
- Räumkräfte bei Großbuchsen werden durch axiale Entlastungsnuten in den Führungsdorn/Schultern reduziert
- Räumen bewirkt nur dann Konzentrizität und Parallelität, wenn externe Führungen vorhanden sind, sonst folgt die Räumnadel der ursprünglichen Fluchtung der Gehäusebohrung.
- Buchsen mit $D_i > 60$ mm erfordern generell eine äußere Führung der Räumnadel.

7.5 SCHWINGRÄUMEN

Der Einsatz von Einfach-Räumnadeln mit ca. 50 Hz Vorschubfrequenz ist möglich. Fasenspanwinkel: $1,5^\circ \times 0,5$ mm. Eine Schnitttiefe von 0,25 mm mit einer durchschnittlichen Schnittgeschwindigkeit von 0,15 m/s ist akzeptabel. Eine erzeugte Oberfläche mit $R_a < 0,8$ μm oder besser, ist ausreichend.

7.6 NACHBEARBEITUNG VON FERTIGEN LAGERN

KÜRZEN BZW. TEILEN

Bei der Nachbearbeitung von HI-EX®-Gleitlagern sind keine besonderen Maßnahmen erforderlich.

Um Gratbildungen an der Laufsichtseite zu vermeiden, sollte die Bearbeitungsrichtung von der Laufsichtseite zum Stahlrücken erfolgen. Bei der Bearbeitung von der Stahlseite her ist ein minimaler Schneiddruck empfehlenswert.

Jegliche Stahl- oder Bronzepartikel, die in die Laufsicht eingedrückt werden, sowie alle Grate müssen entfernt werden.

7.7 BOHREN VON SCHMIERLÖCHERN

Die Buchsen müssen am Innendurchmesser unterstützt werden, um Verformungen durch den Bohrdruck zu vermeiden.

7.8 SCHNEIDEN VON STREIFEN

HI-EX®-Streifen können mit den nachfolgenden Methoden auf Größe geschnitten werden, wobei Maßnahmen gegen das Verkratzen der Laufsicht und gegen die Verformung notwendig sind:

- Horizontalfräsen mit Seiten-, Stirn- oder Scheibenfräsern
- Tafel-/Schlagscheren
- Stanzen mit oder ohne Verlustschnitt
- Rollenscheren (Schneidstrecke)
- Laserschneiden
- Wasserstrahlschneiden

8 Oberflächenbehandlung

HI-EX®-MATERIAL

Der HI-EX®-Stahlrücken kann mit fast allen konventionellen metallischen Überzügen gegen Korrosion geschützt werden:

- Zink
- Nickel
- Hartchrom
- Zink - Nickel
- Chemisches Vernickeln

Bei Schichtdicken $>5 \mu\text{m}$ muss die Gehäusebohrung um den Wert: 2 x galvanische Schichtdicke vergrößert werden, der Innendurchmesser der Buchse wird somit nach der Montage nicht verändert.

Im Fall elektrolytischer Angriffe sind Versuche durchzuführen, um die Verträglichkeit aller Materialien der Lagerumgebung nachzuweisen.

GEGENLAUFFLÄCHEN

Die Gegenlaufflächen können mit Korrosionsschutzschichten versehen werden. Dabei sind die empfohlenen Wellentoleranzen und Oberflächenrauheiten auch bei den metallischen Überzügen einzuhalten.

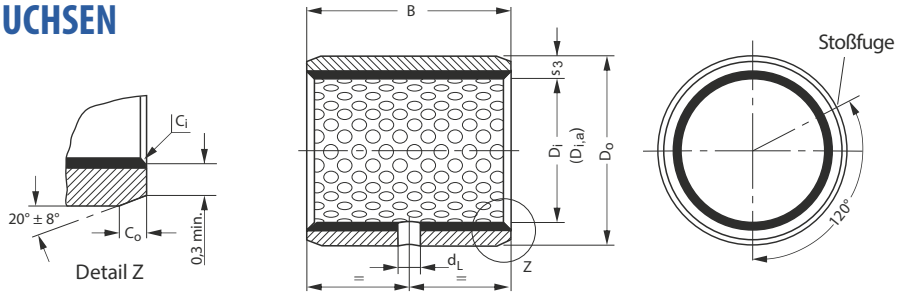
BESTELLBEISPIELE

Die Bestellbeispiele gelten für die Bestellnummern in den folgenden Tabellen der Standardabmessungen (diese Teile sind nicht ab Lager lieferbar!).

- Einbaufertige HI-EX®-Buchse mit Innendurchmesser $D_i = 20 \text{ mm}$ und einer Breite $B = 15 \text{ mm}$: PM 2015 HI-EX
- Nachbearbeitbare HI-EX®-Buchse mit Innendurchmesser $D_i = 20 \text{ mm}$ und einer Breite $B = 15 \text{ mm}$, mit glatter Laufschrift für hydrodynamische Anwendungen: MB2015 HI-EX (U).

9 Standardteile

9.1 PM HI-EX® ZYLINDRISCHE BUCHSEN



Dimensionen und Toleranzen nach ISO 3547 und GGB-Spezifikationen
Hinweis: Für $D_i \leq 40$ mm, Buchsenrücken mit Zinnüberzug; für $D_i > 40$ mm, Buchsenrücken mit Kupferüberzug

AUßENFASEN C_0 UND INNENFASEN C_i

WANDDICKE S_3	C_0 (a) BEARBEITET / GEROLLT	C_i (b)
1	$0,6 \pm 0,4$	$0,6 \pm 0,4$ -0,1 bis -0,5
1,5	$0,6 \pm 0,4$	$0,6 \pm 0,4$ -0,1 bis -0,7

WANDDICKE S_3	C_0 (a) BEARBEITET / GEROLLT	C_i (b)
2	$1,2 \pm 0,4$	$1,0 \pm 0,4$ -0,1 bis -0,7
2,5	$1,8 \pm 0,6$	$1,2 \pm 0,4$ -0,2 bis -1,0

(a) = Fase C_0 nach Ermessen des Herstellers bearbeitet oder gerollt
(b) = C_i kann Radius oder Fase sein, in Übereinstimmung mit ISO 13715

BESTELL NR.	NENNMAßE		WANDDICKE S_3 max. min.	BREITE B max. min.	WELLEN-Ø D_j [h8] max. min.	GEHÄUSE-Ø D_H [H7] max. min.	BUCHSEN-Ø $D_{i,a}$ EINGEBAUT IN H7 GEHÄUSE max. min.	LAGERSPIEL C_{Dm} max. min.	SCHMIER- LOCH-Ø d_L
	D_i	D_o							
PM0808HX	8	10	0,980 0,955	8,25	8,000 7,978	10,015 10,000	8,105 8,040	0,127 0,040	kein Schmier- loch
PM0810HX				10,25					
PM0812HX				12,25					
PM1010HX	10	12		10,25	10,000 9,978	12,018 12,000	10,108 10,040	0,130 0,040	3
PM1012HX				12,25					
PM1015HX				15,25					
PM1020HX				14,75					
PM1020HX				20,25					
PM1210HX	12	14		10,25	12,000 11,973	14,018 14,000	12,108 12,040	0,135 0,040	3
PM1212HX				12,25					
PM1215HX				15,25					
PM1220HX				14,75					
PM1225HX				20,25					
PM1415HX	14	16		15,25	14,000 13,973	16,018 16,000	14,108 14,040	0,135 0,040	4
PM1420HX				14,75					
PM1425HX			25,25						
PM1425HX			24,75						
PM1508HX	15	17	8,25	15,000 14,973	17,018 17,000	15,108 15,040	0,135 0,040	3	
PM1510HX			7,75						
PM1512HX			10,25						
PM1515HX			9,75						
PM1520HX			12,25						
PM1520HX			11,75						
PM1525HX			15,25						
PM1525HX	14,75								
PM1525HX	20,25								
PM1525HX	19,75								
PM1525HX	25,25								
PM1525HX	24,75								

Alle Abmessungen in mm

BESTELL NR.	NENNMAßE		WANDDICKE S ₃ max. min.	BREITE B max. min.	WELLEN-Ø D _J [h8] max. min.		GEHÄUSE-Ø D _H [H7] max. min.		BUCHSEN-Ø D _{i,a} EINGEBAUT IN H7 GEHÄUSE max. min.	LAGERSPIEL C _{Dm} max. min.	SCHMIER- LOCH-Ø d _L
	D _i	D _o									
PM1615HX	16	18	0,980 0,955	15,25	16,000 15,973		18,018 18,000	16,108 16,040	0,135 0,040	4	
PM1620HX				14,75							
PM1625HX				20,25							
PM1815HX	19,75										
PM1820HX	25,25										
PM1825HX	24,75										
PM2010HX	20	23	15,25	20,000 19,967		23,021 23,000	20,131 20,050	0,164 0,050			
PM2015HX			9,75								
PM2020HX			15,25								
PM2025HX			14,75								
PM2030HX			20,25								
PM2215HX	22	25	19,75	22,000 21,967		25,021 25,000	22,131 22,050				
PM2220HX			25,25								
PM2225HX			24,75								
PM2230HX			30,25								
PM2415HX	24	27	29,75	24,000 23,967	h8	H7	27,021 27,000		24,131 24,050		
PM2420HX			15,25								
PM2425HX			14,75								
PM2430HX			20,25								
PM2515HX	25	28	19,75	25,000 24,967		28,021 28,000	25,131 25,050	6			
PM2520HX			25,25								
PM2525HX			24,75								
PM2530HX			30,25								
PM283130HX			29,75								
PM2820HX	28	32	30,25	28,000 27,967		31,025 31,000	28,135 28,050				
PM2825HX			20,25								
PM2830HX			19,75								
PM3020HX			25,25								
PM3025HX	30	34	24,75	30,000 29,967		34,025 34,000	30,155 30,060				
PM3030HX			30,25								
PM3040HX			29,75								
PM3220HX			40,25								
PM3230HX	32	36	39,75	32,000 31,961		36,025 36,000	32,155 32,060				
PM3235HX			20,25								
PM3240HX			19,75								
			30,25								

Alle Abmessungen in mm

9 Standardteile

BESTELL NR.	NENNMAßE		WANDDICKE S ₃ max. min.	BREITE B max. min.	WELLEN-Ø D _i [h8] max. min.		GEHÄUSE-Ø D _H [H7] max. min.		BUCHSEN-Ø D _{i,a} EINGEBAUT IN H7 GEHÄUSE max. min.	LAGERSPIEL C _{Dm} max. min.	SCHMIER- LOCH-Ø d _L
	D _i	D _o									
PM3520HX	35	39	1,970 1,935	20,25 19,75	35,000 34,961	39,025 39,000	35,155 35,060	0,194 0,060	6		
PM3530HX				30,25 29,75							
PM3535HX				35,25 34,75							
PM3540HX				40,25 39,75							
PM3550HX				50,25 49,75							
PM3635HX	36	40		35,25 34,75	36,000 35,961	40,025 40,000	36,155 36,060				
PM3720HX	37	41		20,25 19,75	37,000 36,961	41,025 41,000	37,155 37,060				
PM4020HX	40	44		20,25 19,75	40,000 39,961	44,025 44,000	40,155 40,060				
PM4030HX				30,25 29,75							
PM4040HX				40,25 39,75							
PM4050HX				50,25 49,75							
PM4520HX				20,25 19,75							
PM4525HX	25,25 24,75	45	50	2,460 2,415	45,000 44,961	50,025 50,000	45,195 45,080	0,234 0,080			
PM4530HX	30,25 29,75										
PM4540HX	40,25 39,75										
PM4545HX	45,25 44,75										
PM4550HX	50,25 49,75										
PM5030HX	50	55		30,25 29,75	50,000 49,961	55,030 55,000	50,200 50,080	0,239 0,080			
PM5040HX				40,25 39,75							
PM5045HX				45,25 44,75							
PM5050HX				50,25 49,75							
PM5060HX				60,25 59,75							
PM5520HX	55	60		20,25 19,75	55,000 54,954	60,030 60,000	55,200 55,080	0,246 0,080			
PM5525HX				25,25 24,75							
PM5530HX				30,25 29,75							
PM5540HX				40,25 39,75							
PM5550HX				50,25 49,75							
PM5560HX	60,25 59,75										
PM6030HX	60	65		30,25 29,75	60,000 59,954	65,030 65,000	60,200 60,080				
PM6040HX				40,25 39,75							
PM6050HX				50,25 49,75							
PM6060HX				60,25 59,75							
PM6070HX				70,25 69,75							

Alle Abmessungen in mm

BESTELL NR.	NENNMAßE		WANDDICKE S ₃ max. min.	BREITE B max. min.	WELLEN-Ø D ₁ [h8] max. min.		GEHÄUSE-Ø D _H [H7] max. min.		BUCHSEN-Ø D _{1,a} EINGEBAUT IN H7 GEHÄUSE max. min.	LAGERSPIEL C _{Dm} max. min.	SCHMIER- LOCH-Ø d _L
	D _i	D _o									
PM6530HX	65	70	2,450 2,384	30,25 29,75	65,000 64,954	70,030 70,000	65,262 65,100	0,308 0,100	8		
PM6540HX				40,25 39,75							
PM6550HX				50,25 49,75							
PM6560HX				60,25 59,75							
PM6570HX				70,25 69,75							
PM7030HX	30,25 29,75	70,000 69,954		75,030 75,000	70,262 70,100						
PM7040HX	40,25 39,75										
PM7045HX	45,25 44,75										
PM7050HX	50,25 49,75										
PM7060HX	60,25 59,75										
PM7065HX	65,25 64,75	75,000 74,954		80,030 80,000	75,262 75,100						
PM7070HX	70,25 69,75										
PM7080HX	80,25 79,75										
PM7540HX	40,25 39,75										
PM7560HX	60,25 59,75										
PM7580HX	80,25 79,75	80,000 79,954	85,035 85,000	80,267 80,100							
PM8040HX	40,50 39,50										
PM8050HX	50,50 49,50										
PM8060HX	60,50 59,50										
PM8080HX	80,50 79,50										
PM80100HX	100,50 99,50	85,000 84,946	90,035 90,000	85,267 85,100							
PM8530HX	30,50 29,50										
PM8540HX	40,50 39,50										
PM8560HX	60,50 59,50										
PM8580HX	80,50 79,50										
PM85100HX	100,50 99,50	90,000 89,946	95,035 95,000	90,267 90,100							
PM9040HX	40,50 39,50										
PM9060HX	60,50 59,50										
PM9080HX	80,50 79,50										
PM9090HX	90,50 89,50										
PM90100HX	100,50 99,50	95,000 94,946	100,035 100,000	95,267 95,100							
PM9560HX	60,50 59,50										
PM95100HX	100,50 99,50										

Alle Abmessungen in mm

9 Standardteile

BESTELL NR.	NENNMAßE		WANDDICKE S ₃ max. min.	BREITE B max. min.	WELLEN-Ø D _J [h8] max. min.		GEHÄUSE-Ø D _H [H7] max. min.		BUCHSEN-Ø D _{i,a} EINGEBAUT IN H7 GEHÄUSE max. min.	LAGERSPIEL C _{Dm} max. min.	SCHMIER- LOCH-Ø d _L
	D _i	D _o									
PM10040HX	100	105	2,450 2,384	40,50	100,000 99,946			105,035 105,000	100,267 100,100	0,321 0,100	9,5
PM10050HX				50,50							
PM10060HX				60,50							
PM10080HX				80,50							
PM10095HX				95,50							
PM100115HX				115,50							
PM10560HX	105	110		60,50	105,000 104,946			110,035 110,000	105,267 105,100		
PM10565HX				65,50							
PM105110HX				110,50							
PM105115HX				115,50							
PM11050HX	110	115		50,50	110,000 109,946			115,035 115,000	110,267 105,100		
PM11060HX				60,50							
PM110100HX				100,50							
PM110110HX				110,50							
PM110115HX				115,50							
PM11550HX	115	120		50,50	115,000 114,946			120,035 120,000	115,267 115,100		
PM11570HX				70,50							
PM12060HX	120	125		60,50	h8 120,000 119,946		H7	125,040 125,000	120,280 120,130		
PM120100HX			100,50								
PM120110HX			110,50								
PM12560HX	125	130	60,50	125,000 124,937			130,040 130,000	125,280 125,130			
PM125100HX			100,50								
PM125110HX			110,50								
PM13050HX	130	135	50,50	130,000 129,937			135,040 135,000	130,280 130,130			
PM13060HX			60,50								
PM13080HX			80,50								
PM130100HX			100,50								
PM13560HX	135	140	60,50	135,000 134,937			140,040 140,000	135,280 135,130			
PM13580HX			80,50								
PM14050HX	140	145	50,50	140,000 139,937			145,040 145,000	140,280 140,130			
PM14060HX			60,50								
PM14080HX			80,50								
PM140100HX			100,50								
PM15050HX	150	155	50,50	150,000 149,937			155,040 155,000	150,280 150,130			
PM15060HX			60,50								
PM15080HX			80,50								
PM150100HX			100,50								

Alle Abmessungen in mm

BESTELL NR.	NENNMAßE		WANDDICKE S ₃ max. min.	BREITE B max. min.	WELLEN-Ø D _J [h8] max. min.		GEHÄUSE-Ø D _H [H7] max. min.		BUCHSEN-Ø D _{i,a} EINGEBAUT IN H7 GEHÄUSE max. min.	LAGERSPIEL C _{Dm} max. min.	SCHMIER- LOCH-Ø d _L
	D _i	D _o									
PM16050HX	160	165	2,435 2,380	50,50	160,000	159,937	165,040	160,280	0,343 0,130	kein Schmier- loch	
PM16060HX				49,50							
PM16080HX				60,50							
PM160100HX				59,50							
PM17050HX	170	175		80,50	170,000	169,937	175,040	170,280			
PM17060HX				79,50							
PM17080HX				100,50							
PM170100HX				99,50							
PM18050HX	180	185		50,50	180,000	179,937	185,046	180,286			
PM18060HX				49,50							
PM18080HX				60,50							
PM180100HX				59,50							
PM19050HX	190	195		80,50	190,000	189,928	195,046	190,286			
PM19060HX				79,50							
PM19080HX				100,50							
PM190100HX				99,50							
PM190120HX			120,50								
PM20050HX	200	205	50,50	200,000	199,928	205,046	200,286				
PM20060HX			49,50								
PM20080HX			60,50								
PM200100HX			59,50								
PM200120HX			120,50								
PM22050HX	220	225	80,50	220,000	219,928	225,046	220,286				
PM22060HX			79,50								
PM22080HX			100,50								
PM220100HX			99,50								
PM220120HX			120,50								
PM24050HX	240	245	50,50	240,000	239,928	245,046	240,286				
PM24060HX			49,50								
PM24080HX			60,50								
PM240100HX			59,50								
PM240120HX			120,50								
PM25050HX	250	255	80,50	250,000	249,928	255,052	250,292				
PM25060HX			79,50								
PM25080HX			100,50								
PM250100HX			99,50								
PM250120HX			120,50								

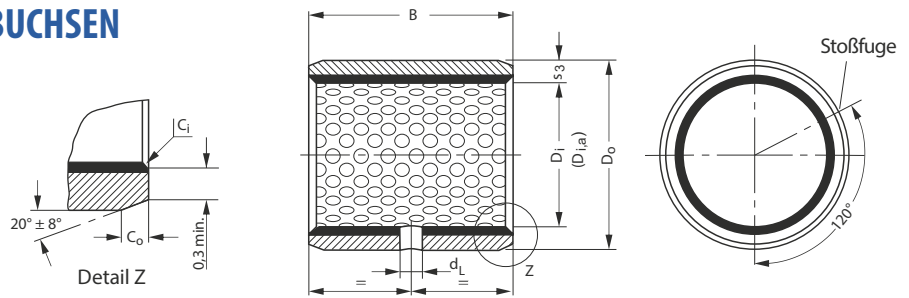
Alle Abmessungen in mm

9 Standardteile

BESTELL NR.	NENNMAßE		WANDDICKE S ₃ max. min.	BREITE B max. min.	WELLEN-Ø D _J [h8] max. min.		GEHÄUSE-Ø D _H [H7] max. min.		BUCHSEN-Ø D _{i,a} EINGEBAUT IN H7 GEHÄUSE max. min.	LAGERSPIEL C _{Dm} max. min.	SCHMIER- LOCH-Ø d _L
	D _i	D _o									
PM26050HX	260	265		50,50	260,000	259,919	265,052	265,000	260,292	0,373	kein Schmier- loch
PM26060HX				49,50							
PM26080HX				60,50							
PM260100HX				59,50							
PM260120HX				80,50							
PM28050HX	79,50	280		285	100,50	280,000	279,919	285,052	285,000	280,292	
PM28060HX	99,50										
PM28080HX	120,50										
PM280100HX	119,50										
PM280120HX	80,50										
PM30050HX	79,50	300		305	50,50	300,000	299,919	305,052	305,000	300,292	
PM30060HX	49,50										
PM30080HX	60,50										
PM300100HX	59,50										
PM300120HX	80,50										
	79,50			100,50							
	99,50			120,50							
	119,50			119,50							

Alle Abmessungen in mm

9.2 MB HI-EX® ZYLINDRISCHE BUCHSEN



Dimensionen und Toleranzen nach ISO 3547 und GGB-Spezifikationen
Hinweis: Für $D_1 \leq 40$ mm, Buchsenrücken mit Zinnüberzug; für $D_1 > 40$ mm, Buchsenrücken mit Kupferüberzug

AUßENFASEN C_0 UND INNENFASEN C_1

WANDDICKE S_3	C_0 (a) BEARBEITET / GEROLLT	C_1 (b)
1	$0,6 \pm 0,4$	$0,6 \pm 0,4$
1,5	$0,6 \pm 0,4$	$0,6 \pm 0,4$

WANDDICKE S_3	C_0 (a) BEARBEITET / GEROLLT	C_1 (b)
2	$1,2 \pm 0,4$	$1,0 \pm 0,4$
2,5	$1,8 \pm 0,6$	$1,2 \pm 0,4$

(a) = Fase C_0 nach Ermessen des Herstellers bearbeitet oder gerollt

(b) = C_1 kann Radius oder Fase sein, in Übereinstimmung mit ISO 13715

BESTELL NR.	NENNMAßE		WANDDICKE S_3 max. min.	BREITE B max. min.	WELLEN-Ø D_1 [h8] max. min.		GEHÄUSE-Ø D_H [H7] max. min.		BUCHSEN-Ø $D_{1,a}$ EINGEBAUT IN H7 GEHÄUSE max. min.	LAGERSPIEL C_{Dm} max. min.	SCHMIER- LOCH-Ø d_L					
	D_1	D_0														
MB0808HX	8	10	1,108 1,082	8,25 7,75	7,960 7,938	10,015 10,000	8,015 8,000	0,077 0,040	kein Schmier- loch							
MB0810HX				10,25 9,75												
MB0812HX				12,25 11,75												
MB1010HX	10	12		10,25 9,75	9,960 9,938	12,018 12,000	10,018 10,000	0,080 0,040		3						
MB1012HX				12,25 11,75												
MB1015HX				15,25 14,75												
MB1020HX				20,25 19,75												
MB1210HX				10,25 9,75						d8	11,950 11,923	H7	14,018 14,000	12,018 12,000	0,095 0,050	3
MB1212HX				12,25 11,75												
MB1215HX	15,25 14,75															
MB1220HX	20,25 19,75															
MB1225HX	25,25 24,75															
MB1415HX	15,25 14,75	13,950 13,923	H7	16,018 16,000	14,018 14,000	0,095 0,050	4									
MB1420HX	20,25 19,75															
MB1425HX	25,25 24,75															
MB1510HX	15	17	10,25 9,75	14,950 14,923	H7	17,018 17,000	15,018 15,000	0,095 0,050	3							
MB1512HX			12,25 11,75													
MB1515HX			15,25 14,75													
MB1525HX			25,25 24,75													

Alle Abmessungen in mm

9 Standardteile

BESTELL NR.	NENNMAßE		WANDDICKE S ₃ max. min.	BREITE B max. min.	WELLEN-Ø D _J [h8] max. min.		GEHÄUSE-Ø D _H [H7] max. min.		BUCHSEN-Ø D _{i,a} EINGEBAUT IN H7 GEHÄUSE max. min.	LAGERSPIEL C _{Dm} max. min.	SCHMIER- LOCH-Ø d _L
	D _i	D _o									
MB1615HX	16	18	1,108 1,082	15,25	15,950 15,923		18,018 18,000	16,018 16,000	0,095 0,050	4	
MB1620HX				14,75							
MB1625HX				20,25							
MB1815HX	19,75										
MB1820HX	25,25										
MB1825HX	24,75										
MB2010HX	20	23	10,25	19,935 19,902		23,021 23,000	20,021 20,000				
MB2015HX			9,75								
MB2020HX			15,25								
MB2025HX			14,75								
MB2030HX			20,25								
MB2215HX	22	25	15,25	21,935 21,902		25,021 25,000	22,021 22,000				
MB2220HX			14,75								
MB2225HX			20,25								
MB2230HX			19,75								
MB2415HX	24	27	15,25	23,935 23,902	d8	H7	27,021 27,000	24,021 24,000	0,119 0,065		
MB2420HX			14,75								
MB2425HX			20,25								
MB2430HX			19,75								
MB2515HX			25,25								
MB2520HX	24,75										
MB2525HX	25	28	30,25	24,935 24,902		28,021 28,000	25,021 25,000				
MB2530HX			29,75								
MB2820HX			20,25								
MB2825HX			19,75								
MB2830HX	28	32	25,25	27,935 27,902		32,025 32,000	28,021 28,000				
MB3020HX			24,75								
MB3030HX			30,25								
MB3040HX	30	34	29,75	30,000 29,967		34,025 34,000	30,021 30,000				
MB3220HX			40,25								
MB3230HX	32	36	39,75	31,920 31,881		36,025 36,000	32,025 32,000				
MB3235HX			20,25								
MB3240HX			19,75								
MB3520HX			30,25								
MB3530HX	35	39	29,75	34,920 34,881		39,025 39,000	35,025 35,000				
MB3550HX			50,25								
MB3720HX			49,75								
	37	41	20,25	36,920		41,025	37,025				
			19,75	36,881		41,000	37,000				

Alle Abmessungen in mm

BESTELL NR.	NENNMAßE		WANDDICKE S ₃ max. min.	BREITE B max. min.	WELLEN-Ø D _J [h8] max. min.		GEHÄUSE-Ø D _H [H7] max. min.		BUCHSEN-Ø D _{i,a} EINGEBAUT IN H7 GEHÄUSE max. min.	LAGERSPIEL C _{Dm} max. min.	SCHMIER- LOCH-Ø d _L
	D _i	D _o									
MB4020HX	40	44	2,108 2,072	20,25	39,920 39,881		44,025 44,000	40,025 40,000			
MB4030HX				30,25							
MB4040HX				40,25							
MB4050HX				50,25							
MB4520HX	45	50		20,25	44,920 44,881		50,025 50,000	45,025 45,000			
MB4530HX				30,25							
MB4540HX				40,25							
MB4545HX				45,25							
MB4550HX				50,25							
MB5040HX	50	55		40,25	49,920 49,881		55,030 55,000	50,025 50,000	0,144 0,080		
MB5060HX				60,25							
MB5520HX	55	60	2,634 2,588	20,25	54,900 54,854		60,030 60,000	55,030 55,000			
MB5525HX				25,25							
MB5530HX				30,25							
MB5540HX				40,25							
MB5550HX				50,25							
MB5560HX				60,25							
MB6030HX	60	65		30,25	59,900 59,854	d8	H7	65,030 65,000	60,030 60,000		
MB6040HX				40,25							
MB6060HX				60,25							
MB6070HX				70,25							
MB6540HX	65	70		40,25	64,900 64,854			70,030 70,000	65,030 65,000		
MB6550HX				50,25							
MB6560HX				60,25							
MB6570HX				70,25							
MB7040HX	70	75		40,25	69,900 69,854			75,030 75,000	70,030 70,000		
MB7050HX				50,25							
MB7065HX				65,25							
MB7070HX				70,25							
MB7080HX				80,25							
MB7540HX	75	80		40,25	74,900 74,854			80,030 80,000	75,030 75,000		
MB7560HX				60,25							
MB7580HX				80,25							
MB8040HX	80	85		40,50	79,900 79,854			85,035 85,000	80,030 80,000		8,9
MB8060HX				60,50							
MB8080HX				80,50							
MB80100HX				100,50							

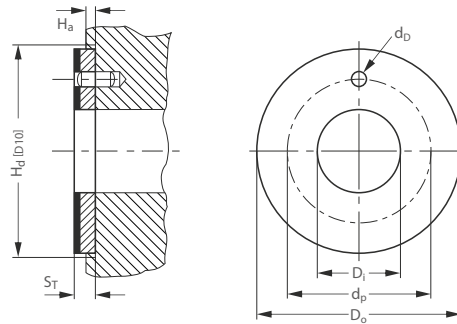
Alle Abmessungen in mm

9 Standardteile

BESTELL NR.	NENNMAßE		WANDDICKE S ₃ max. min.	BREITE B max. min.	WELLEN-Ø D _J [h8] max. min.	GEHÄUSE-Ø D _H [H7] max. min.	BUCHSEN-Ø D _{i,a} EINGEBAUT IN H7 GEHÄUSE max. min.	LAGERSPIEL C _{Dm} max. min.	SCHMIER- LOCH-Ø d _L
	D _i	D _o							
MB8530HX	85	90	2,634 2,568	30,50	84,880 84,826	90,035 90,000	85,035 85,000	0,209 0,120	9,5
MB8540HX				29,50					
MB8560HX				40,50					
MB8580HX				39,50					
MB85100HX				60,50					
MB9040HX	59,50	90		95	89,880 89,826	95,035 95,000	90,035 90,000		
MB9060HX	80,50								
MB9090HX	79,50								
MB90100HX	100,50								
MB9560HX	99,50	95		100	94,880 94,826	100,035 100,000	95,035 95,000		
MB95100HX	60,50								
MB10050HX	59,50	100		105	99,880 99,826	105,035 105,000	100,035 100,000		
MB10060HX	50,50								
MB10080HX	49,50								
MB10095HX	60,50								
MB100115HX	59,50								
MB10560HX	114,50	105	110	104,880 104,826	110,035 110,000	105,035 105,000			
MB105110HX	60,50								
MB105115HX	59,50								
MB11060HX	110,50	110	115	109,880 109,826	115,035 115,000	110,035 110,000			
MB110115HX	60,50								
MB11550HX	49,50	115	120	114,880 114,826	120,035 120,000	115,035 115,000			
MB11570HX	70,50								
MB12060HX	69,50								
MB12060HX	60,50	120	125	119,880 119,826	125,040 125,000	120,035 120,000			
MB120100HX	59,50								
MB125100HX	100,50	125	130	124,855 124,792	130,040 130,000	125,040 125,000			
MB13050HX	99,50								
MB13060HX	50,50								
MB13060HX	49,50	130	135	129,855 129,792	135,040 135,000	130,040 130,000			
MB130100HX	60,50								
MB13560HX	59,50	135	140	134,855 134,792	140,040 140,000	135,040 135,000			
MB13580HX	80,50								
MB14060HX	79,50								
MB14060HX	60,50	140	145	139,855 139,792	145,040 145,000	140,040 140,000			
MB140100HX	59,50								
MB15060HX	100,50	150	155	149,855 149,792	155,040 155,000	150,040 150,000			
MB15080HX	99,50								
MB150100HX	60,50								

Alle Abmessungen in mm

9.3 HI-EX® ANLAUFSCHEIBEN



BESTELL NR.	INNEN-Ø D _i max. min.	AUßEN-Ø D _o max. min.	DICKE S _T max. min.	STIFTLOCH		EINDREHTIEFE H _a max. min.	
				Ø d _p max. min.	PCD Ø d _p max. min.		
WC08HX	10,25 10,00	20,00 19,75	1,58 1,49	-	-	1,20 0,95	
WC10HX	12,25 12,00	24,00 23,75		1,875 1,625	20,12 19,88		18,12 17,88
WC14HX	16,25 16,00	30,00 29,75		25,12 24,88	22,12 21,88		
							WC16HX
WC18HX	20,25 20,00	36,00 35,75		30,12 29,88	28,12 27,88		
							WC20HX
WC22HX	24,25 24,00	42,00 41,75		35,12 34,88	33,12 32,88		
							WC24HX
WC25HX	28,25 28,00	48,00 47,75		43,12 42,88	38,12 37,88		
							WC30HX
WC35HX	38,25 38,00	62,00 61,75		54,12 53,88	50,12 49,88		
							WC40HX
WC45HX	48,25 48,00	74,00 73,75		65,12 64,88	61,12 60,88		
			WC50HX			52,25 52,00	78,00 77,75
WC60HX	62,25 62,00	90,00 89,75		2,60 2,51	76,12 75,88		

Alle Abmessungen in mm

9.4 HI-EX® GLEITSTREIFEN

HI-EX® Gleitstreifen sind als Sonderteile auf Anfrage erhältlich.

10 Prüfmethoden

10.1 PRÜFUNG VON GEROLLTEN BUCHSEN

Gerollte Buchsen sind in freiem Zustand nicht formstabil und die Stoßfuge ist geöffnet. Sie passen sich aber nach dem Einpressen in die Gehäuse-Aufnahmebohrung D_H weitgehend der Form der Gehäuse-Aufnahmebohrung an. Dies geschieht infolge des Übermaßes zwischen dem Buchsen-Außendurchmesser D_o und der Gehäuse-Aufnahmebohrung D_H . Aus diesem Grund können der Außendurchmesser und der Innendurchmesser gerollter Buchsen nur mit speziellen Prüfeinrichtungen und Prüfmitteln geprüft werden.

Die Prüfmethoden sind in ISO 3547 Teil 1 bis 7 festgelegt.

PRÜFUNG A NACH ISO 3547 TEIL 2

Prüfen des Außendurchmessers D_o in einer Prüfvorrichtung mit Prüfaufnahme und Einstellhorn.

PRÜFUNG A NACH ISO 3547 TEIL 2 (AN PM2015HX)	
Prüfaufnahme und Einstellhorn $d_{ch,1}$	23,062 mm
Prüfkraft F_{ch}	4500 N
Grenzwerte für Δz	0 und -0,065 mm
Außendurchmesser D_o	23,035 to 23,075 mm

Tabelle 7: Prüfung A nach ISO 3547 Teil 2

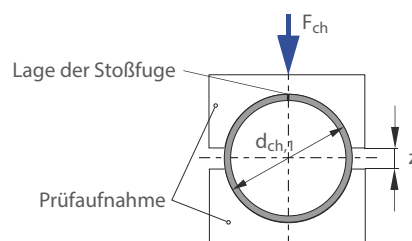


Abb. 34: Prüfung A, Beispiel für die Zeichnungseintragung

TEST B (ALTERNATIV ZU TEST A)

Prüfung des Außendurchmessers mit einer GEHT / GEHT NICHT Ringlehre.

PRÜFUNG C NACH ISO 3547 TEIL 1

Zur Prüfung des Innendurchmessers $D_{i,a}$ ist die Buchse in einen Lehring einzupressen, dessen Nenndurchmesser den Maßen nach ISO 3547, Teil 1, Tabelle 6 entspricht. Die übrige Ausführung des Lehrings muss DIN 31672 entsprechen. Der Innendurchmesser wird mit einem 3-Punkt-Messgerät oder mit einem Gut- und Ausschusslehndorn gelehrt.

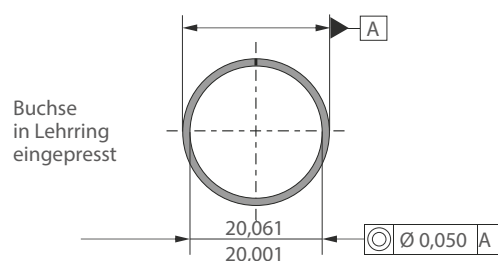


Abb. 35: Prüfung C, Beispiel für die Zeichnungseintragung

PRÜFEN DER WANDDICKE (NACH VEREINBARUNG)

Die Buchse wird kontinuierlich auf einer, zwei oder drei vorgegebenen oder vereinbarten Messlinien gemessen.

PRÜFUNG D NACH ISO 3547 TEIL 2

Prüfen des Außendurchmessers mit Präzisions-Messband für $D_i > 120$ mm.

11 Technisches Datenblatt

Bitte füllen Sie das nachstehende Formular aus und leiten Sie es an Ihren Ansprechpartner weiter.

DATEN ZUR GLEITLAGERAUSLEGUNG

Anwendung: _____

Projekt / Nr.: _____ Stückzahl: _____ Neukonstruktion bestehende Konstruktion

Punktlast Umfangslast Rotierende Bewegung Oszillierende Bewegung Linearbewegung

ABMESSUNGEN [mm]

Innendurchmesser	D_i
Außendurchmesser	D_o
Lagerbreite	B
Bunddurchmesser	D_{fi}
Bunddicke	B_{fi}
Scheibendicke	S_T
Streifenlänge	L
Streifenbreite	W
Streifendicke	S_s

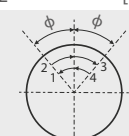
LAST

Statische Belastung
 Dynamische Belastung

Axialbelastung F	[N]
Radialbelastung F	[N]

BEWEGUNGSART

Drehzahl	N [1/min]
Geschwindigkeit	U [m/s]
Hublänge	L_s [mm]
Hubfrequenz	[1/min]
Oszillationszyklus	ϕ [°]



Oszillationsfrequenz	N_{osz} [1/min]
----------------------	-------------------

GEGENWERKSTOFF

Werkstoff	
Härte	HB/HRC
Rauheit	Ra [µm]

KUNDENDATEN

Firma _____
 Straße _____
 PLZ / Ort _____
 Telefon _____ Fax _____
 Name _____
 E-Mail Adresse _____ Datum _____

PASSUNGEN & TOLERANZEN

Welle	D_j
Lagergehäuse	D_H

BETRIEBSUMGEBUNG

Umgebungstemperatur	T_{amb} [°]
Werkstoff des Lagergehäuses	

- Gehäuse mit guten Wärmeübertragungseigenschaften
 Leichte Pressteile oder isoliertes Gehäuse mit schlechten Wärmeübertragungseigenschaften
 Nichtmetallisches Gehäuse mit schlechten Wärmeübertragungseigenschaften
 Wechselbetrieb in Wasser und Trockenlauf

SCHMIERUNG

Trocken
 Dauerschmierung
 Mediumschmierung
 Nur Initialschmierung
 Hydrodynamische Bedingungen

Medium	
Schmierstoff	
Dynam. Viskosität	η [mPas]

BETRIEBSSTUNDEN PRO TAG

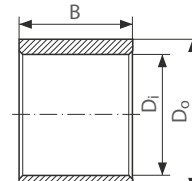
Dauerbetrieb	
Aussetzbetrieb	
Einschaltdauer	
Tage pro Jahr	

LEBENSDAUER

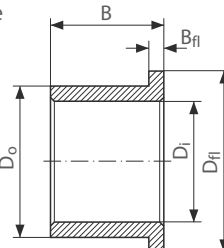
Erforderl. Lebensdauer	L_H [h]
------------------------	-----------

LAGERART:

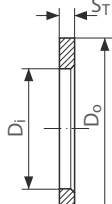
Zylindrische Buchse



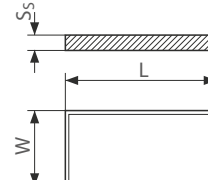
Bundbuchse



Anlaufscheibe



Gleitplatte



Sonderteile (Skizze/Zeichnung)

Formelzeichen und Benennungen

SYMBOL	EINHEIT	BENENNUNG
a_B	-	Korrekturfaktor für die Lagergröße
a_E	-	Hochlastfaktor
a_Q	-	Korrekturfaktor für Geschwindigkeit/ Belastung
a_S	-	Korrekturfaktor für Oberflächengüte
a_T	-	Korrekturfaktor für Temperatur
B	mm	Buchsenbreite
C	1/min	Belastungsfrequenz, dynamisch
C_D	mm	Einbauspiel der eingepressten Buchse
C_{Dm}	mm	Einbauspiel der bearbeiteten Buchse
C_i	mm	Breite der Innenfase
C_o	mm	Breite der Außenfase
C_T	-	Gesamtanzahl der dynamischen Lastwechsel
D_H	mm	Durchmesser des Lagergehäuses
D_i	mm	Innendurchmesser der Buchse oder der Anlaufscheibe
$D_{i,a}$	mm	Innendurchmesser der Buchse nach der Montage in das Lagergehäuse
$D_{i,a,m}$	mm	Innendurchmesser der Buchse nach der Bearbeitung
D_j	mm	Wellendurchmesser
D_{jm}	mm	Wellendurchmesser der bearbeiteten Buchse
D_o	mm	Außendurchmesser der Buchse oder der Anlaufscheibe
d_D	mm	Stiftlochdurchmesser
d_L	mm	Öllochdurchmesser
d_p	mm	Lochkreisdurchmesser des Stiftloches
F	N	Nennbelastung/Lagerkraft
F_i	N	Einpresskraft
f	-	Gleitreibungszahl
H_a	mm	Eindrehtiefe für Gehäuse (z.B. bei Anlaufscheiben)
H_d	mm	Durchmesser der Gehäuseplanfläche (Anlaufscheiben)
L	mm	Länge des Gleitstreifens
L_H	h	Lagerlebensdauer
L_{RG}	h	Nachschmierintervall

SYMBOL	EINHEIT	BENENNUNG
N	1/min	Drehzahl
N_{osc}	1/min	Schwenkfrequenz
P	N/mm ²	Spezifische Lagerbelastung
P_{lim}	N/mm ²	Maximal zulässige spezifische Lagerbelastung
$P_{sta,max}$	N/mm ²	Zulässige statische Lagerbelastung
$P_{dyn,max}$	N/mm ²	Zulässige dynamische Lagerbelastung
Q	-	Anzahl der Schwenkbewegungen
R	-	Anzahl der Nachschmierintervalle
R_a	µm	Mittenrauhwert (DIN 4768, ISO/DIN 4287/1)
s_3	mm	Buchsenwanddicke
s_5	mm	Dicke des Gleitstreifens
s_T	mm	Dicke der Anlaufscheibe
T	°C	Temperatur
T_{amb}	°C	Lager-Umgebungstemperatur
T_{max}	°C	Maximale Temperatur
T_{min}	°C	Minimale Temperatur
U	m/s	Gleitgeschwindigkeit
u	-	Korrekturfaktor für Gleitgeschwindigkeit
W	mm	Breite des Gleitstreifens
$W_{u,min}$	mm	Minimale Nutzbreite des Gleitstreifens
Z_T	-	Gesamtanzahl der Belastungszyklen
α_1	1/10 ⁶ K	Linearer Wärmeausdehnungskoeffizient parallel zur Oberfläche
α_2	1/10 ⁶ K	Linearer Wärmeausdehnungskoeffizient senkrecht zur Oberfläche
σ_c	N/mm ²	Druckfestigkeit
λ	W/mK	Wärmeleitfähigkeit
φ	°	Schwenkbewegung: Ausschlag ab Mittelachse nach jeder Seite
η	Ns/mm ²	Dynamische Viskosität des Schmiermittels

Produktinformation

Dieses Dokument soll Ihnen Analyseinstrumente oder Informationen an die Hand geben, die Sie bei der Produktauswahl unterstützen. Die Produktleistung wird von vielen Faktoren beeinflusst, die sich der Kontrolle von GGB entziehen. Daher müssen Sie die Eignung und Durchführbarkeit aller ausgewählten Produkte für Ihre Anwendungen selbst überprüfen.

Der Verkauf von GGB-Produkten unterliegt den Verkaufs- und Lieferbedingungen von GGB, die unsere eingeschränkte Garantie und Rechtsmittel beinhalten. Sie finden diese hier: <https://www.ggbearings.com/de/verkaufs-und-lieferbedingungen> oder fragen Sie Ihren GGB Kontakt nach einer Ausführung.

Die Produkte unterliegen einer ständigen Weiterentwicklung. GGB behält sich das Recht vor, Änderungen der Spezifikationen oder Verbesserungen der technischen Daten ohne vorherige Ankündigung vorzunehmen.

DOKUMENT INFORMATIONEN

Ausgabe 2024. Diese Ausgabe tritt an die Stelle früherer Ausgaben, die hiermit ihre Gültigkeit verlieren.

Es wurden alle angemessenen Anstrengungen unternommen, um die Richtigkeit der Informationen in dieser Unterlage zu gewährleisten, aber GGB übernimmt keine Haftung für Fehler oder Auslassungen oder aus anderen Gründen.

GESUNDHEIT UND SICHERHEIT

GGB hat sich verpflichtet, alle US-amerikanischen, europäischen und internationalen Normen und Vorschriften in Bezug auf den Bleigehalt einzuhalten. Wir haben interne Prozesse eingerichtet, die alle Änderungen an bestehenden Normen und Vorschriften überwachen, und wir arbeiten mit Kunden und Händlern zusammen, um sicherzustellen, dass alle Anforderungen eingehalten werden. Dazu gehören auch die RoHS- und REACH-Richtlinien.

GGB hat sich verpflichtet, umweltbewusst und sicher zu arbeiten. Wir befolgen zahlreiche Best Practices der Branche und verpflichten uns, eine Vielzahl international anerkannter Standards für Emissionskontrolle und Sicherheit am Arbeitsplatz zu erfüllen oder zu übertreffen.

Jeder unserer weltweiten Standorte verfügt über Managementsysteme, die den Qualitätsvorschriften IATF 16949, ISO 9001, ISO 14001 und ISO 45001 entsprechen. Unsere Zertifikate finden Sie hier:

<https://www.ggbearings.com/de/zertifikate>.

Eine ausführliche Erläuterung unseres Engagements für die REACH- und RoHS-Richtlinien finden Sie unter <https://www.ggbearings.com/de/wer-wir-sind/qualitaet-und-umweltschutz>.



Stronger. Together.



GGB HEILBRONN GMBH

Ochsenbrunnenstr. 9 | D-74078 Heilbronn

Tel: +49 7131 269 0

www.ggbearings.com/de

HB109DEU10-24HN